



# CATALOGUE TECHNIQUE

PORTES DE COMMUNICATION





Service Commercial

TÉL : 02 51 93 32 84

FAX : 02 51 49 19 16

[www.avm-menuiseries.fr](http://www.avm-menuiseries.fr)

# ÉDITO

Acteur industriel de la menuiserie depuis 1945, la société JH INDUSTRIES est synonyme d'expérience, d'exigence et de hautes performances.

Engagé dans la protection de l'environnement, soucieux des normes et des nouvelles réglementations, JH INDUSTRIES affiche, depuis toujours, la volonté d'être créatif dans la mise en place de ses procédés de fabrication, et dans la conception de son offre produits à la fois technologique et innovante.

Ces valeurs s'expriment largement au travers des performances, des certifications qualité et environnementales associées à nos gammes de produits pour de multiples domaines d'application.

Ce catalogue a été élaboré pour vous présenter toutes les informations de notre offre, en regard des aspects techniques et réglementaires, de manière à vous guider dans vos choix.

Les fiches techniques intègrent les plans de détails pour une gestion aisée de vos interfaces de mise en œuvre, ainsi que les classifications des performances selon les cadres normatifs de référence. Les possibilités d'options et de finitions sont organisées et présentées selon notre synoptique commercial par gamme de produits pour vous assurer la plus grande lisibilité.

Les conseillers expérimentés de notre équipe commerciale vous accompagnent et vous assistent dans tous vos projets.



# SYNOPTIQUE HUISSERIE ET PORTE DE COMMUNICATION

Huisseries compatibles			Fiche
Bois	Premium : Sapin abouté	Chants droits	HU50
		Iso chants droits	HU51
		Recouvrement	HU52
		Iso Recouvrement	HU53
Bois	Premium+ : Pin LCA	Chants droits	HU54
		Iso chants droits	HU55
		Recouvrement	HU56
		Iso Recouvrement	HU57
Bois	Basique : Sapin abouté	Chants droits	HU66
		Recouvrement	HU67
Bois	Finalis recouvrement : Sapin abouté		HU63
Medium	Optimio : MDF hydrofuge	Chants droits	HU58
		Recouvrement	HU59
		Huisserie fin de chantier H3 recouvrement	HU65
		Chambranle contre chambranle recouvrement	HU62
Métallique	Huisserie Cloison Feuillure métallique : HC		HU60
	Huisserie Cloison Feuillure métallique Isophonique : HCI		HU61
	Compatible avec huisserie métallique à recouvrement		
Système à galandage			HU64
Finition vantail et parements de finition			
		Prépeint	
		Laqué selon nuancier	
		Technidécor®	DC50
		Inserts finition aluminium	DC51
		Décor matricé (avec contraintes dimensionnelles)	DC52
		Placage stratifié/ébénisterie (sauf cadre vantail sapin)	
Options complémentaires			
Ferrage	"Naxio" pour Optimio HU59		DU55
	"Paumelle universelle 130x86 pour huisserie Premium+"		DU52
	"Paumelle 140x70 pour huisserie Premium+"		DU53/54
Serrure	1 point axe à 50mm (sauf CI03/CI04 : axe à 40) : Bec de cane, BC condamnation, pêne dormant 1/2T, sureté		AT55
	3 points axe à 50mm (sauf CI03/CI04 : axe à 40) : Sureté		AT55
Autres	Invisido		AT58
	Cadre de porte : Pin LCA ou Hêtre LCA		
	Double vantail : à feuillure tiercée		AT56
	Imposte : uniquement sur huisserie Premium+		AT54
	Habillage : frises, couvre-joints		AT52/53
	Regards vitrés : Forme rectangle, losange ou circulaire		AT50
	Gamme MODULIGHT		DC53
Seuil, joint et jonction en partie basse : joint balai double lèvres, plinthe automatique, seuils		AT51	



# SOMMAIRE INTERACTIF

## INFORMATIONS GÉNÉRALES

MODE D'EMPLOI.....	10
--------------------	----

## RAPPELS NORMATIFS

ACCESSIBILITÉ PERSONNES À MOBILITÉ RÉDUITE.....	12
COEFFICIENT DE TRANSMISSION THERMIQUE.....	13
LA STABILITÉ.....	14
ENVIRONNEMENT.....	15

## MISE EN OEUVRE

GÉNÉRALITÉS .....	16
À L'AVANCEMENT Parois maçonnées ou béton .....	16
À L'AVANCEMENT Parois sèches .....	17
APRÈS ACHÈVEMENT Parois maçonnées ou béton.....	17
APRÈS ACHÈVEMENT Parois sèches.....	18
REPRISE DE DOUBLAGE.....	18

# SOMMAIRE INTERACTIF

## PORTES DE COMMUNICATION

### Portes planes

CS 01	ÂME ALVÉOLAIRE Porte chants droits.....	22
CS 02	ÂME ALVÉOLAIRE Porte recouvrement .....	24
CS 03	CONFORT ÂME PLEINE Porte chants droits .....	26
CS 04	CONFORT ÂME PLEINE Porte recouvrement.....	28

### Portes postformées

CS 05	POSTFORMÉE ÂME ALVÉOLAIRE Porte chants droits .....	30
CS 06	POSTFORMÉE ÂME ALVÉOLAIRE Porte recouvrement.....	32

### Portes techniques isolantes

CI 01	ISAD K0.9 Porte chants droits ou recouvrement .....	34
CI 02	ISAD K1.6 Porte chants droits ou recouvrement .....	36
CI 03	POSTFORMÉE K1.6 Porte chants droits ou recouvrement.....	38
CI 04	POSTFORMÉE K2.0 Porte chants droits ou recouvrement.....	40

## GAMME DE DÉCORS

DC 50	DÉCORS GRAVÉS « TECHNIDÉCOR® » .....	44
DC 51	DÉCORS « INSERTS FINITION ALUMINIUM ».....	46
DC 52	DÉCORS « MATRICÉS » .....	47
DC 53	DÉCORS VITRÉS « MODULIGHT » .....	48
DC 54	DÉCORS « INSERTS PORTES STRATIFIÉES » .....	50

## GAMME D'HUISSERIES

### Huisseries standard en bois

HU 50	HUISSERIE PREMIUM Chants droits .....	54
HU 51	HUISSERIE PREMIUM ISOTHERMIQUE Chants droits .....	56
HU 52	HUISSERIE PREMIUM Recouvrement .....	58
HU 53	HUISSERIE PREMIUM ISOTHERMIQUE Recouvrement .....	60
HU 54	HUISSERIE PREMIUM+ Chants droits.....	62
HU 55	HUISSERIE PREMIUM+ ISOTHERMIQUE Chants droits .....	64
HU 56	HUISSERIE PREMIUM+ Recouvrement.....	66
HU 57	HUISSERIE PREMIUM+ ISOTHERMIQUE Recouvrement .....	68
HU 66	HUISSERIE BASIQUE Chants droits.....	70
HU 67	HUISSERIE BASIQUE Recouvrement .....	72

### Huisseries standard en médium

HU 58	HUISSERIE OPTIMIO Chants droits .....	74
HU 59	HUISSERIE OPTIMIO Recouvrement .....	76

### Huisseries standard métalliques

HU 60	HUISSERIE CLOISON FEUILLURE : HC.....	78
HU 61	HUISSERIE CLOISON ISOPHONIQUE FEUILLURE : HCI.....	80

### Huisseries spécifiques

HU 62	HUISSERIE CHAMBRANLE CONTRE CHAMBRANLE Recouvrement.....	82
HU 63	HUISSERIE FINALIS Recouvrement.....	84
HU 64	SYSTEME COULISSANT À GALANDAGE .....	86
HU 65	HUISSERIE FIN DE CHANTIER H3 Recouvrement.....	90

# SOMMAIRE INTERACTIF

## DÉTAILS D'USINAGE

### Ferrage sur huisserie bois

DU 50	FICHES 60x13 et 36x13.....	94
DU 51	PAUMELLES 110x55.....	95
DU 52	PAUMELLES 130x86 UNIVERSELLES.....	96
DU 53	PAUMELLES 140x70.....	97
DU 54	PAUMELLES 140x70 INOX.....	98

### Ferrage sur huisserie Optimio

DU 50	FICHES 36x13.....	94
DU 51	PAUMELLES 110x55.....	95
DU 55	FICHES 36x13 et 36x13 NAXIO.....	99

### Ferrage sur huisserie Finalis / H3

DU 50	FICHES 60x13 et 36x13.....	94
-------	----------------------------	----

### Ferrage sur chambranle contre chambranle

DU 56	FICHES 60x13 PLATINE.....	100
-------	---------------------------	-----

### Ferrage sur huisserie métallique

DU 57	PAUMELLES UNIVERSELLES SUR HC/HCI.....	101
DU 58	FICHES UNIVERSELLES Ø13.....	102

### Ferrage spécifique

DU 60	FICHES FEMELLE DIN 80x15.....	103
DU 61	CHARNIÈRES INVISIBLES SIMONSWERK TECTUS TE 240 3D.....	104
DU 62	CHARNIÈRES INVISIBLES SIMONSWERK TECTUS TE 340 3D.....	106
DU 63	CHARNIÈRES INVISIBLES CEMOM MOATTI ESTETIC W978 3D.....	108
DU 64	CHARNIÈRES INVISIBLES CEMOM MOATTI ESTETIC 80/A.....	110

## ANNEXES TECHNIQUES

AT 50	REGARDS VITRÉS.....	114
	- Les vitrages	
	- Les parclozes	
AT 51	SEUILS ET ÉTANCHÉITÉS BASSES.....	118
AT 52	HABILLAGES DES PORTES Moulures.....	119
AT 53	HABILLAGES DES HUISSERIES Couvre-joints et habillage d'ébrasement.....	120
AT 54	IMPOSTES Huisserie PREMIUM+.....	121
AT 55	SERRURES.....	122
AT 56	VERROU POUR VANTAIL SEMI-FIXE.....	123
AT 58	OPTION INVISIDO®.....	124
AT 59	LEXIQUE Terminologie menuiserie bois.....	126



**INFORMATIONS GÉNÉRALES**

MODE D'EMPLOI .....10

**RAPPELS NORMATIFS**

ACCESSIBILITÉ PERSONNES À MOBILITÉ RÉDUITE .....12  
 COEFFICIENT DE TRANSMISSION THERMIQUE.....13  
 LA STABILITÉ.....14  
 ENVIRONNEMENT.....15

**MISE EN OEUVRE**

GÉNÉRALITÉS .....16  
 À L'AVANCEMENT Parois maçonnées ou béton .....16  
 À L'AVANCEMENT Parois sèches .....17  
 APRÈS ACHÈVEMENT Parois maçonnées ou béton.....17  
 APRÈS ACHÈVEMENT Parois sèches .....18  
 REPRISE DE DOUBLAGE .....18

## RÉFÉRENCE FICHE PRODUIT

## DÉNOMINATION COMMERCIALE

CS 02

## ÂME ALVÉOLAIRE Porte recouvrement

BLOC-PORTE DE COMMUNICATION

## DESCRIPTIF TECHNIQUE PRODUIT

Avec les finitions possibles  
et les options

### DESCRIPTIF

#### HUISSERIE

**Premium** (fiche HU52) : Sapin abouté  
**Premium+** (fiche HU56) : Pin LCA / **Basique** (fiche HU 67) : Sapin abouté  
**Optimio** (fiche HU59) : Médium MDF hydrofuge  
**Finalis** (fiche HU63) : Sapin abouté  
**Chambranle contre chambranle** (fiche HU62) : Médium MDF  
**H3** (fiche HU65) : Médium MDF  
*Compatible avec huisserie métallique à recouvrement*

#### VANTAIL

**Composition** : cadre bois résineux ; âme alvéolaire ; parements en fibres de bois

Huisserie	Largeur - 1 vantail (mm)	Largeur - 2 vantaux (mm)	Hauteur (mm)
Premium	530/630/730/830/930	530+230 à 930+930	2040
Premium+ / Basique	330 à 1230	330+230 à 1230+1230	350 à 2550
Optimio	630/730/830/930	630+330 à 930+930	2040
Finalis	530 à 1230	630+330 à 1230+1230	1420 à 2300
Chambranle c. Ch	330 à 1230	330+230 à 1030+1030	1420 à 2040
H3	730 / 830 / 930		2040

Épaisseur : 40 mm

Poids surfacique : 10 kg/m<sup>2</sup>

Jonction centrale si 2 vantaux : Feuillure tiercée

#### EQUIPEMENT

Ferrage (fiches DU50/55/56/58) :

Huisserie	Premium (2, 3, 4 ou 5)	Premium+ / Basique (2, 3, 4 ou 5)	Optimio (3 ou 4)	Finalis (2, 3, 4 ou 5)	Chambranle contre chambranle (3)	Métallique (2,3 ou 4)	H3 (3)
Fiches	60x13 et 36x13 mm zinguées	60x13 et 36x13 mm zinguées	Fiches 36x13 mm zinguées ou 2 fiches 36x13 mm "Naxio" + 1 fiche 36x13mm zinguée	60x13 et 36x13 mm zinguées	60x13 mm platine	Universelles zinguées Ø13	60x13mm zinguées

**Serrure** (fiche AT55) : bec de cane, bec de cane condamnation, pêne dormant 1/2 tour, sûreté 1 point. Axe à 50 mm

**Joint de confort** (huisserie bois, Optimio, chambranle c. ch ou H3)

**Vantail semi-fixe** : 2 verrous 160 mm (fiche AT56) et gâches

#### FINITIONS VANTAIL

- Prépeint ou laqué selon nuancier
- Technidécor (fiche DC50)
- Inserts finition aluminium (fiche DC51)
- Décor matricé (fiche DC52) avec contraintes dimensionnelles

#### REGARDS VITRÉS (FICHE AT50)

- Rectangle « grand clair », parclose en BEJ
- Rectangle « GOE », parclose en BEJ
- Cadre rectangulaire en ABS (3 ou 6 grands carreaux)
- Pas de regard vitré disponible avec décor «Insert finition aluminium»

#### OPTIONS

- Cadre de porte en Pin LCA, Hêtre LCA, BER, BEJ
- Traitement IFH sur vantail et/ou huisserie
- Imposte uniquement sur Premium+ (fiche AT54) : feuillurée ou avec traverse intermédiaire
- Habillage (fiches AT52/53) : frises, couvre-joints
- Parements en contre-plaqué extérieur
- Serrure avec axe à 40 mm

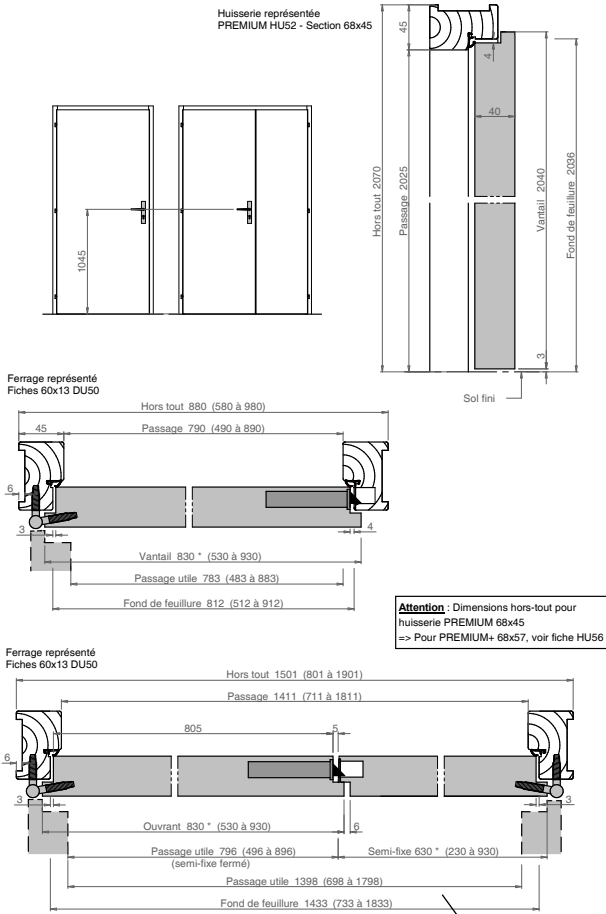
# MODE D'EMPLOI

## LIEN VERS SOMMAIRE OU SOUS-SOMMAIRE

Pour une consultation plus rapide sur la version numérique

CS 02

### ÂME ALVÉOLAIRE Porte recouvrement BLOC-PORTE DE COMMUNICATION



Porte de communication

CS 02

\* largeur ouvrant et semi-fixe fabriqués = largeur théorique - 3 mm

©JH INDUSTRIES  
Toute reproduction, même partielle, est interdite.

JH INDUSTRIES  
BP 559 - 85305 CHALLANS - FRANCE  
TEL. 00 33 (0)2 51 49 53 00 - FAX 00 33 (0)2 51 49 19 00

25

## PLAN

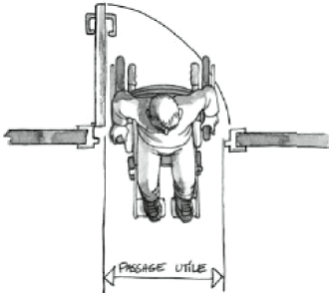
Pour un aperçu technique complet

# ACCESSIBILITÉ PERSONNES À MOBILITÉ RÉDUITE

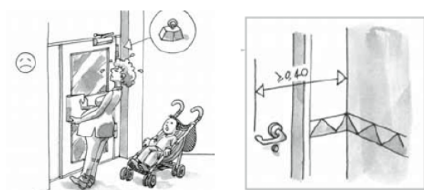
Les arrêtés du 20 avril 2017 et du 24 décembre 2015 relatifs à l'accessibilité aux personnes handicapées des établissements recevant du public et des bâtiments d'habitation collectifs et des maisons individuelles ont pour objectif de supprimer le plus grand nombre possible d'obstacles au déplacement et à l'usage des bâtiments et de leurs équipements pour des personnes qui, bien qu'ayant une déficience motrice, sensorielle ou intellectuelle, sont capables de vivre de façon indépendante et autonome. Les décrets d'application dans le domaine des ERP, du logement individuel et collectif en neuf comme en réhabilitation traitent des portes et sas pour les points suivants :

- Passage utile
- Manœuvre
- Poignées et serrures

L'esprit de ces réglementations est que toutes les portes situées sur les cheminements (ERP), dans ou donnant sur les parties communes et locaux collectifs (Logement collectif) ou sur le cheminement extérieur (logement individuel) doivent permettre le passage de personnes à mobilité réduite PMR.

CARACTÉRISTIQUES DIMENSIONNELLES	ERP	LOGEMENT COLLECTIF & INDIVIDUEL
	<p>Les portes principales desservant des locaux ou zones pouvant recevoir 100 personnes ou plus ont une largeur de passage utile minimale de 1,40 m.</p> <p>Si les portes sont composées de plusieurs vantaux, la largeur nominale minimale du vantail couramment utilisé est de 0,90 m, correspondant à une largeur de passage utile de 0,83 m.</p> <p>Les portes principales desservant des locaux pouvant recevoir moins de 100 personnes ont une largeur nominale minimale de 0,90 m, correspondant à une largeur de passage utile de 0,83 m.</p> <p>Les portes des sanitaires non adaptées et des cabines et espaces à usage individuel non adaptés ont une largeur nominale minimale de 0,80 m correspondant à une largeur de passage utile de 0,77 m.</p>	<p>La porte d'entrée doit avoir une largeur nominale minimale de 0,90 m correspondant à une largeur de passage utile minimale de 0,83 m. Dans le cas de portes à plusieurs vantaux, le vantail couramment utilisé doit respecter cette exigence.</p> <p>La largeur nominale minimale des portes intérieures doit être de 0,80 m correspondant à une largeur de passage utile minimale de 0,77 m. Dans le cas de portes à plusieurs vantaux, le vantail couramment utilisé doit respecter cette exigence.</p> <p>Les portes des caves, des celliers et les portes intérieures des locaux communs des ensembles résidentiels doivent avoir une largeur minimale de 0,80 m correspondant à une largeur de passage utile minimale de 0,77 m.</p>

## Manœuvre et accessibilité



## Pour toute application

L'effort de manœuvre pour ouvrir la porte doit être inférieur ou égal à 50N, que la porte soit ou non équipée d'un dispositif de fermeture.

Un espace de manœuvre est nécessaire devant chaque porte.

L'extrémité de la poignée doit se situer à plus de 400 mm d'un angle rentrant de parois ou de tout obstacle.

Les cylindres des serrures doivent se situer à plus de 300 mm d'un angle rentrant de parois ou de tout obstacle.

Il s'agit généralement de dispositions architecturales de mise en place des blocs-portes et ne relèvent pas de la responsabilité du fabricant de blocs-portes.

## Poignées et serrure



Les poignées doivent être facilement préhensibles et manœuvrables en position debout ou assise, y compris par une personne ayant des difficultés à saisir et faire un geste de rotation du poignet.

La hauteur des organes de commande doit être comprise entre 900 et 1300 mm du sol.

## Seuil

S'il ne peut être évité, le ressaut dû au seuil doit comporter un bord arrondi ou un chanfrein, et sa hauteur maximale doit être de 2 cm..

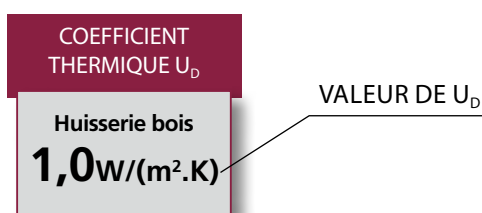
# COEFFICIENT DE TRANSMISSION THERMIQUE

Les coefficients de transmission thermique  $U_D$  (Door) sont déterminés par calculs effectués selon les réglementations thermiques en vigueur. Les calculs sont effectués sur des dimensions de vantail de 2040 mm x 930 mm. Les résultats sont extrapolables aux dimensions maximum et minimum réalisables. Ils s'expriment en  $W/m^2.C$ .

Il existe plusieurs valeurs de  $U_D$  fonction de la localisation du bloc-porte :

- Bloc-porte en contact avec un local chauffé ou non (configuration par défaut dans l'expression de la valeur)
- Bloc-porte en contact avec l'extérieur ou passage ouvert (valeur sur demande pour porte donnant sur l'extérieur)

Les résultats de calculs sont aussi fonction de la nature de l'huissierie, métallique ou en bois.



# LA STABILITÉ

Lorsqu'une porte est placée entre une pièce chauffée et une pièce non-chauffée, elle peut subir des déformations physiques importantes du fait de la réaction à la chaleur ainsi qu'à l'hygrométrie des différents matériaux composants et perdre ses caractéristiques fonctionnelles en termes de perméabilité à l'air et effort de manœuvre. Cette caractéristique est appelée stabilité. Elle traduit le comportement d'une porte lorsqu'elle est placée entre deux ambiances différentes. Les ambiances sont définies par une température et un taux d'humidité.

Type de climat imposé pendant 28 jours d'exposition (extrait de la norme 1121)

Climats d'essai	Climats exigés			
	Face 1		Face 2	
	T° de l'air (°C)	Humidité relative (%)	T° de l'air (°C)	Humidité relative (%)
<b>Climat A</b>	23 +/- 2	30 +/- 5	18 +/- 2	50 +/- 5
<b>Climat B</b>	23 +/- 2	30 +/- 5	13 +/- 2	65 +/- 5
<b>Climat C</b>	23 +/- 2	30 +/- 5	3 +/- 2	85 +/- 5

Classification selon les déformations maximales admissibles – normes NF EN 12 219

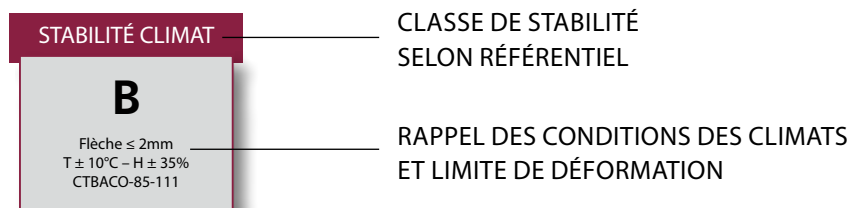
- **Classe 1(x)** : la flèche ne doit pas dépasser 8 mm avec (x) climat d'essai défini dans la norme EN 1121
- **Classe 2(x)** : la flèche ne doit pas dépasser 4 mm
- **Classe 3(x)** : la flèche ne doit pas dépasser 2 mm

Pour certains blocs-portes, les caractéristiques de stabilité sont évaluées selon un référentiel antérieur – la norme EN 79 – définissant 3 climats (représentant les 3 positions possibles d'une porte) :

- **Climat A** : deux ambiances identiques à 23°C et 30% d'humidité
- **Climat B** : une ambiance à 23°C et 30% d'humidité ; une ambiance à 13°C et 65 % d'humidité
- **Climat C** : une ambiance à 23°C et 30 % d'humidité ; une ambiance à 3°C et 80 % d'humidité

Avec une flèche maximale de 1 mm autorisée.

Dans le catalogue technique, la stabilité est mentionnée par les indications suivantes :



**Référentiel EN79**

# ENVIRONNEMENT

JH INDUSTRIES accompagne, depuis plus de 70 ans, son développement industriel d'une démarche environnementale en sélectionnant de façon rigoureuse les matériaux utilisés pour la fabrication de ses portes, comme l'approvisionnement des essences de bois ou de ses dérivés. Le bois des portes, des huisseries et les produits dérivés composant les âmes de portes bénéficient de la certification PEFC (PEFC/10-31-523).

La certification de la gestion forestière responsable est une réponse aux préoccupations de consommation responsable, et aux exigences croissantes du bâtiment. Les programmes de certification reposent sur deux piliers complémentaires :

- L'application d'un cahier des charges relatif à la gestion responsable de la forêt. Il inclut notamment l'interdiction d'utiliser des OGM ou encore l'obligation de conserver quelques arbres morts par hectare pour favoriser la biodiversité...
- La mise en place d'une chaîne de contrôle qui assure la traçabilité et la fiabilité des produits certifiés depuis la forêt jusqu'au produit fini, en passant par toutes les étapes de transformation et de commercialisation du produit en bois ou à base de bois.

La politique environnementale de JH INDUSTRIES se traduit aussi par l'intégration des sites de production dans cette démarche. Des systèmes de filtrage des fumées pour limiter toute pollution, des installations de chauffage basées sur la récupération de nos déchets « bois » afin d'économiser des milliers de tonnes de fuel par an, ainsi que de nombreuses autres actions écocitoyennes à tous les niveaux de la société ont été déployés.

## GÉNÉRALITÉS

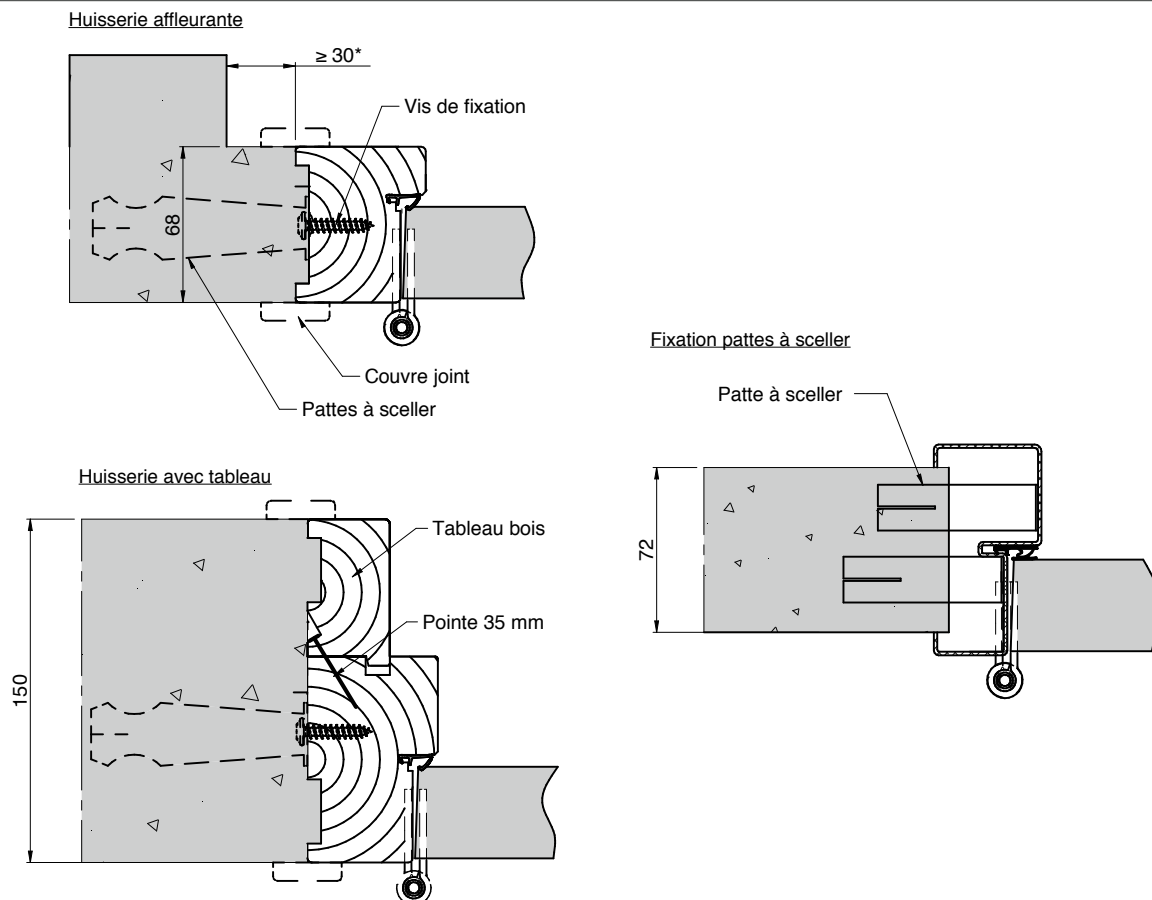
D'un point de vue réglementaire, la norme NF DTU 36.2 « Menuiseries intérieures en bois » établit les recommandations de mise en œuvre selon différentes techniques et sur différents types de cloisons.

Face à la multitude de cas de pose applicables aux produits AVM, il peut être utile de préalablement définir quelques notions.

- **Parois sèches** : cloisons de type plaques de plâtres ou ossature bois
- **Parois humides maçonnées** : cloisons de type carreaux de plâtres, briques, parpaings ou pierres
- **Parois béton** : cloisons en béton banché
- **Mise en œuvre à l'avancement** : la cloison est montée en même temps que le bloc-porte est posé
- **Mise en œuvre après achèvement** : le bloc-porte est posé après-coup, lorsque la cloison est déjà montée
- **Fixation en tunnel** : le bloc porte est fixé dans le sens de l'épaisseur au sein de l'ouverture de la cloison
- **Fixation en feuillure** : le bloc-porte est fixé dans une feuillure réalisée dans la cloison
- **Fixation en applique** : le bloc-porte est fixé en applique sur l'ouverture de la cloison
- **Reprise de doublage** : le bloc porte est fixé en applique sur la cloison, avec un ajout de panneau afin de doubler la cloison déjà présente
- **Ébrasement** : un panneau d'habillage est assemblé avec l'huissierie dans le sens de l'épaisseur de la cloison, lorsque celle-ci est plus importante que la section de l'huissierie

Les schémas suivants illustrent ensuite une liste non-exhaustive des cas de pose les plus courants :

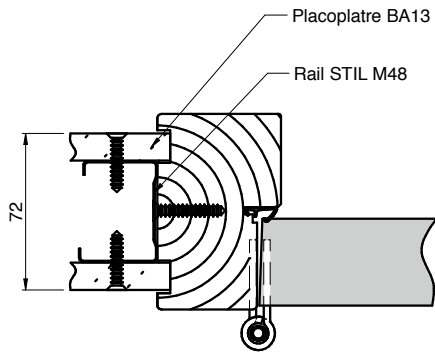
## MISE EN ŒUVRE À L'AVANCEMENT SUR PAROIS MAÇONNÉES OU BÉTON



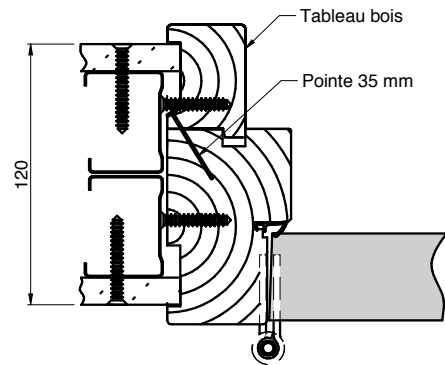
\*Condition à respecter selon DTU 36.2 : distance minimale de 30 mm entre le dos de l'huissierie et le retour de cloison.  
ATTENTION : valable pour tous les cas de pose

# MISE EN ŒUVRE

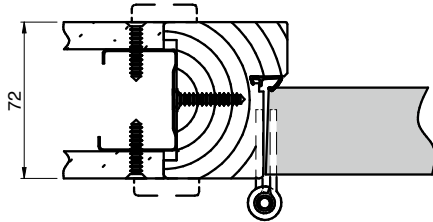
## MISE EN ŒUVRE À L'AVANCEMENT SUR PAROIS SÈCHES



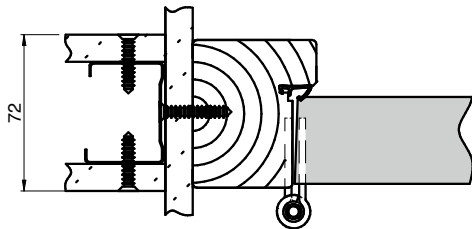
Huisserie enveloppante



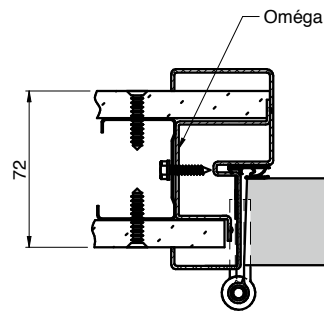
Huisserie avec tableau



Huisserie affleurante



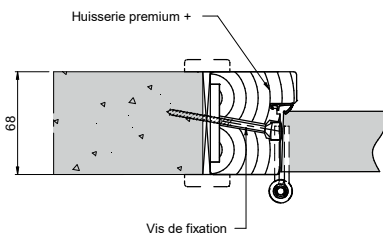
Pose en tunnel



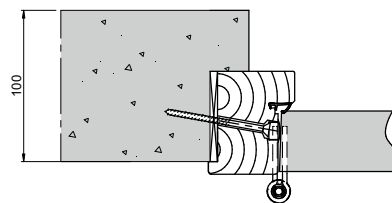
Fixation Oméga

## MISE EN ŒUVRE APRÈS ACHÈVEMENT SUR PAROIS MAÇONNÉES OU BÉTON

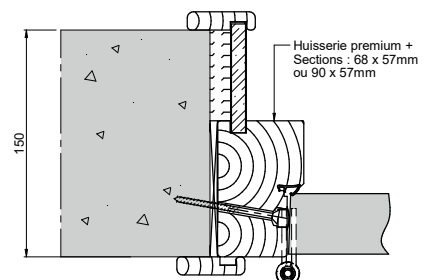
Pose en tunnel



Pose en feuillure

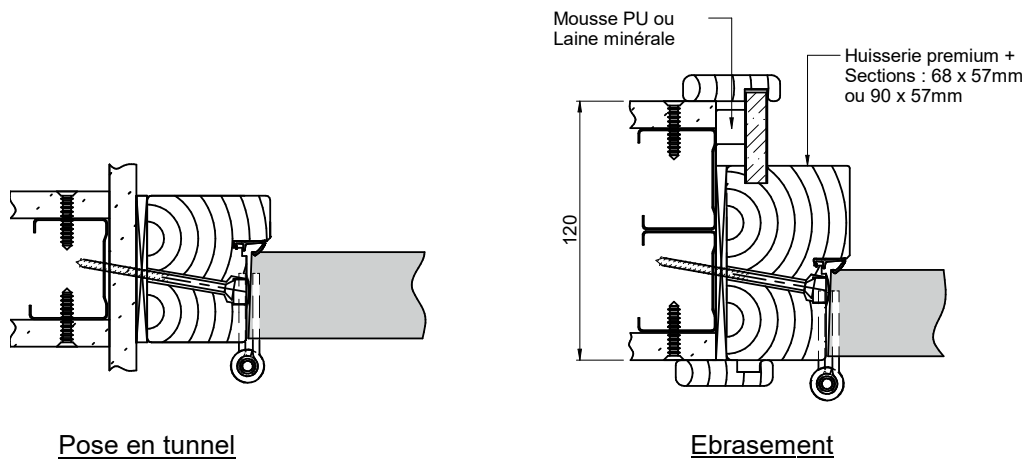


Ebrusement

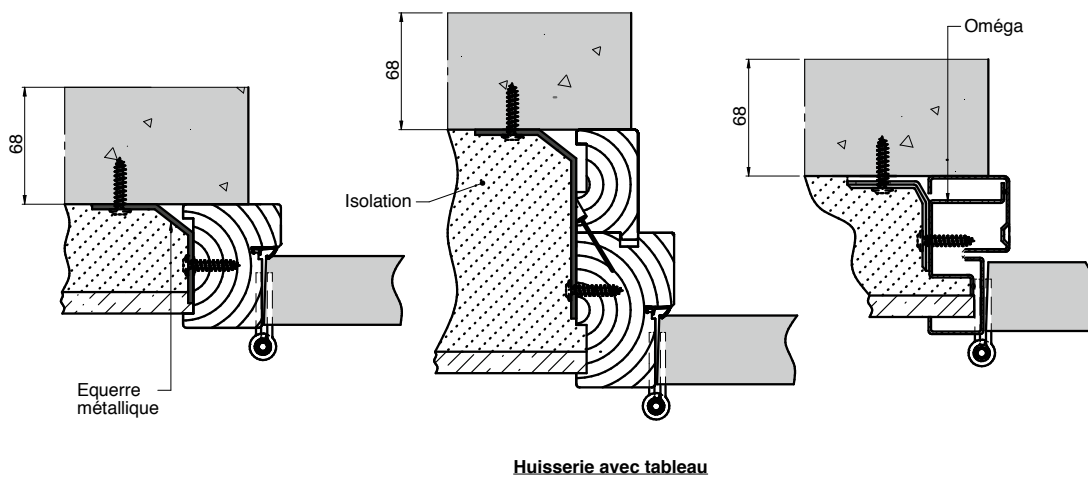


# MISE EN ŒUVRE

## MISE EN ŒUVRE APRÈS ACHÈVEMENT SUR PAROIS SÈCHES / ÉBRASEMENT



## REPRISE DE DOUBLAGE



# MISE EN ŒUVRE





## PORTES DE COMMUNICATION

### Portes planes

CS 01	ÂME ALVÉOLAIRE Porte chants droits.....	22
CS 02	ÂME ALVÉOLAIRE Porte recouvrement .....	24
CS 03	CONFORT ÂME PLEINE Porte chants droits .....	26
CS 04	CONFORT ÂME PLEINE Porte recouvrement .....	28

### Portes postformées

CS 05	POSTFORMÉE ÂME ALVÉOLAIRE Porte chants droits .....	30
CS 06	POSTFORMÉE ÂME ALVÉOLAIRE Porte recouvrement.....	32

### Portes techniques isolantes

CI 01	ISAD K0.9 Porte chants droits ou recouvrement .....	34
CI 02	ISAD K1.6 Porte chants droits ou recouvrement .....	36
CI 03	POSTFORMÉE K1.6 Porte chants droits ou recouvrement.....	38
CI 04	POSTFORMÉE K2.0 Porte chants droits ou recouvrement.....	40

### DESCRIPTIF

#### HUISSERIE

**Premium** (fiche HU50) : Sapin abouté

**Premium+** (fiche HU54) : Pin LCA / **Basique** (fiche HU 66) : Sapin abouté

**Optimio** (fiche HU58) : Médium MDF hydrofuge

**Métallique** (fiches HU60/61) : HC/HCI (Huisserie Cloison/Huisserie Cloison Isophonique)

**Système coulissant à galandage** (fiche HU64)

#### VANTAIL (1 ou 2 vantaux)

**Composition** : cadre bois résineux ; âme alvéolaire ; parements en fibres de bois

Huisserie	Largeur - 1 vantail (mm)	Largeur - 2 vantaux (mm)	Hauteur (mm)
Premium	530/630/730/830/930	530+230 à 930+930	2040
Premium+ / Basique	330 à 1230	330+230 à 1230+1230	350 à 2550
Optimio	630/730/830/930	630+330 à 930+930	2040
Métallique	330 à 1230	330+230 à 1230+1230	350 à 2460

**Épaisseur** : 40 mm

**Poids surfacique** : 10 kg/m<sup>2</sup>

**Jonction centrale si 2 vantaux** : feuillure tiercée (sauf système coulissant à galandage)

#### ÉQUIPEMENT

**Ferrage** (fiches DU51/52/53/54/57) :

Huisserie	Premium (2, 3, 4 ou 5)	Premium+ / Basique (2, 3, 4 ou 5)	Optimio (2, 3 ou 4)	Métallique (3 ou 4)
Paumelles	110x55 mm zinguées	110x55 mm zinguées 130x86 mm zinguées 140x70 mm zinguées ou inox	110x55 mm zinguées	130x86 mm zinguées

**Serrure (fiche AT55)** : bec de cane, bec de cane condamnation, pêne dormant ½ tour, sûreté 1 point. Axe à 50 mm

**Joint de confort** (huisserie bois ou Optimio)

**Vantail semi-fixe** : 2 verrous 160 mm (fiche AT56) et gâches

#### FINITIONS VANTAIL

- Prépeint ou laqué selon nuancier
- Technidécor (fiche DC50)
- Inserts finition aluminium (fiche DC51)
- Décor matricé (fiche DC52)  
avec contraintes dimensionnelles

#### REGARDS VITRÉS (FICHE AT50)

- Rectangle « grand clair », parclose en BEJ
- Rectangle « GOE », parclose en BEJ
- Cadre rectangulaire en ABS (3 ou 6 grands carreaux)
- Pas de regard vitré disponible avec décor  
« Inserts finition aluminium »

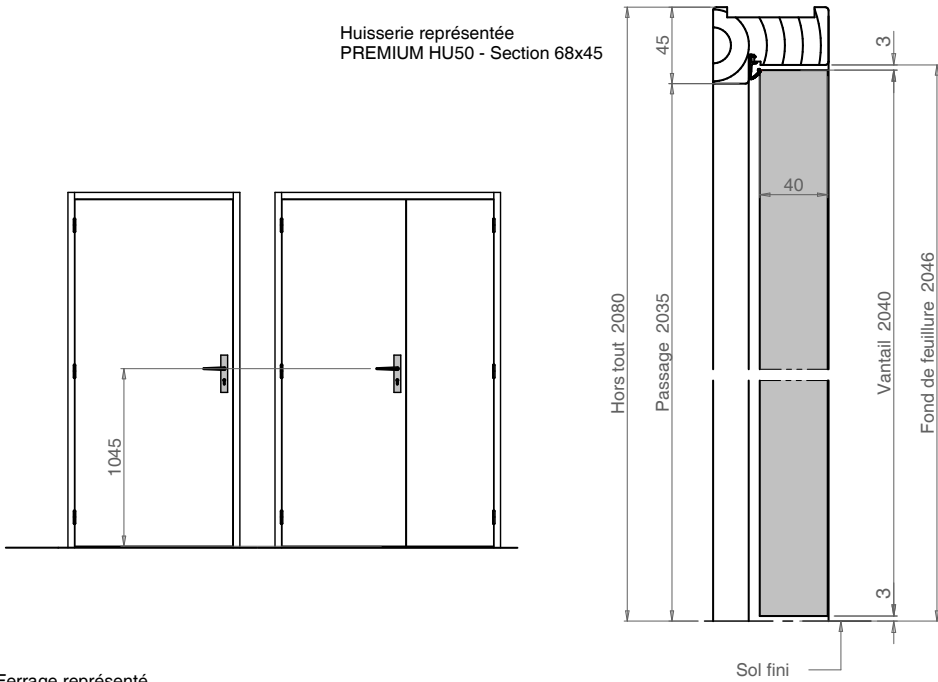
#### OPTIONS

- Cadre de porte en Pin LCA, Hêtre LCA, BER
- Traitement IFH sur vantail et/ou huisserie
- Imposte uniquement sur Premium+ (fiche AT54) : feuillurée ou avec traverse intermédiaire
- Habillage (fiches AT52/53) : frises, couvre-joints
- Parements en contre-plaqué extérieur
- Serrure avec axe à 40 mm

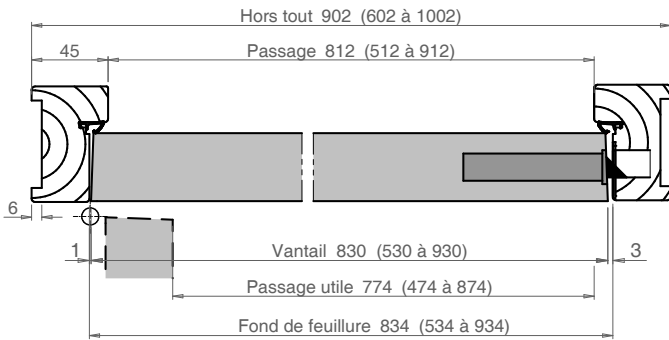
# ÂME ALVÉOLAIRE Porte chants droits

## BLOC-PORTE DE COMMUNICATION

Huisserie représentée  
PREMIUM HU50 - Section 68x45

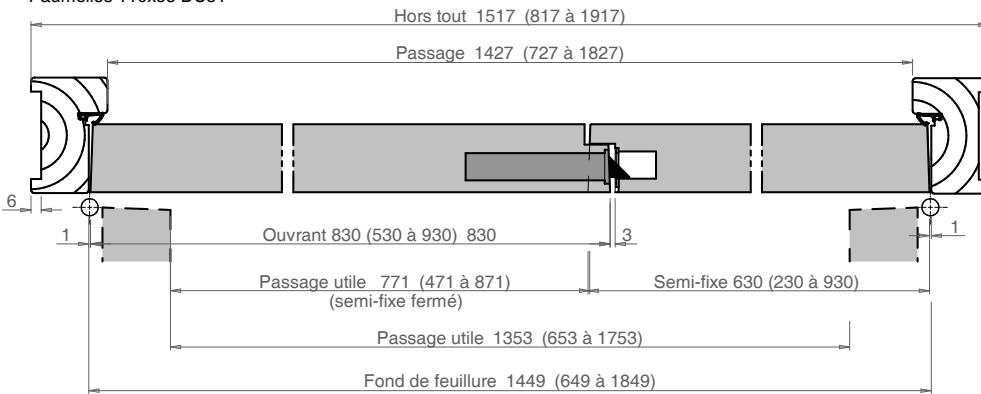


Ferrage représenté  
Paumelles 110x55 DU51



**Attention :** Dimensions hors-tout pour huisserie PREMIUM 68x45  
=> Pour PREMIUM+ 68x57, voir fiche HU54

Ferrage représenté  
Paumelles 110x55 DU51



### DESCRIPTIF

#### HUISSERIE

**Premium** (fiche HU52) : Sapin abouté

**Premium+** (fiche HU56) : Pin LCA / **Basique** (fiche HU 67) : Sapin abouté

**Optimio** (fiche HU59) : Médium MDF hydrofuge

**Finalis** (fiche HU63) : Sapin abouté

**Chambranle contre chambranle** (fiche HU62) : Médium MDF

**H3** (fiche HU65) : Médium MDF

*Compatible avec huisserie métallique à recouvrement*

#### VANTAIL

**Composition** : cadre bois résineux ; âme alvéolaire ; parements en fibres de bois

Huisserie	Largeur - 1 vantail (mm)	Largeur - 2 vantaux (mm)	Hauteur (mm)
Premium	530/630/730/830/930	530+230 à 930+930	2040
Premium+ / Basique	330 à 1230	330+230 à 1230+1230	350 à 2550
Optimio	630/730/830/930	630+330 à 930+930	2040
Finalis	530 à 1230	630+330 à 1230+1230	1420 à 2300
Chambranle c. Ch	330 à 1230	330+230 à 1030+1030	1420 à 2040
H3	730 / 830 / 930		2040

**Épaisseur** : 40 mm

**Poids surfacique** : 10 kg/m<sup>2</sup>

**Jonction centrale si 2 vantaux** : Feuillure tiercée

#### ÉQUIPEMENT

**Ferrage** (fiches DU50/55/56/58) :

Huisserie	Premium (2, 3, 4 ou 5)	Premium+ / Basique (2, 3, 4 ou 5)	Optimio (3 ou 4)	Finalis (2, 3, 4 ou 5)	Chambranle contre chambranle (3)	Métallique (2,3 ou 4)	H3 (3)
Fiches	60x13 et 36x13 mm zinguées	60x13 et 36x13 mm zinguées	Fiches 36x13 mm zinguées ou 2 fiches 36x13 mm "Naxio" + 1 fiche 36x13mm zinguée	60x13 et 36x13 mm zinguées	60x13 mm platine	Universelles zinguées Ø13	60x13 mm zinguées

**Serrure** (fiche AT55) : bec de cane, bec de cane condamnation, pêne dormant ½ tour, sûreté 1 point. Axe à 50 mm

**Joint de confort** (huisserie bois, Optimio, chambranle c. ch ou H3)

**Vantail semi-fixe** : 2 verrous 160 mm (fiche AT56) et gâches

#### FINITIONS VANTAIL

- Prépeint ou laqué selon nuancier
- Technidécor (fiche DC50)
- Inserts finition aluminium (fiche DC51)
- Décor matricé (fiche DC52)  
avec contraintes dimensionnelles

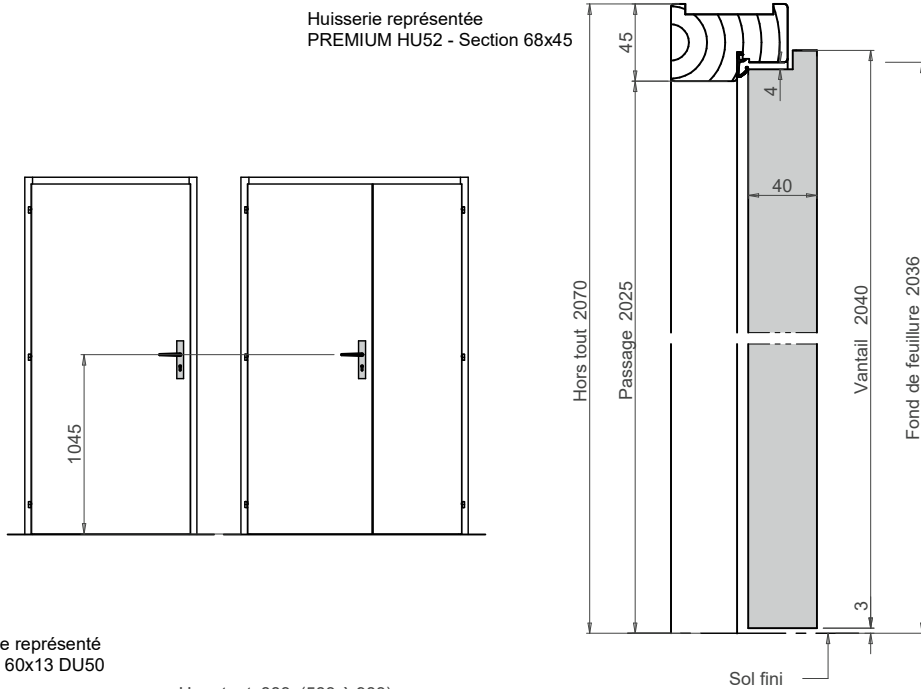
#### REGARDS VITRÉS (FICHE AT50)

- Rectangle « grand clair », parclose en BEJ
- Rectangle « GOE », parclose en BEJ
- Cadre rectangulaire en ABS (3 ou 6 grands carreaux)
- Pas de regard vitré disponible avec décor  
« Insert finition aluminium »

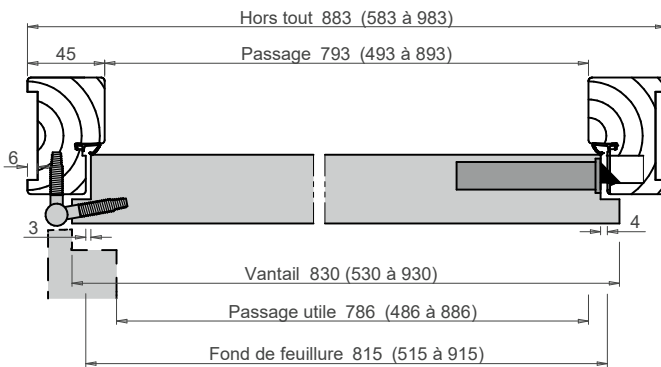
#### OPTIONS

- Cadre de porte en Pin LCA, Hêtre LCA, BER
- Traitement IFH sur vantail et/ou huisserie
- Imposte uniquement sur Premium+ (fiche AT54) : feuillurée ou avec traverse intermédiaire
- Habillage (fiches AT52/53) : frises, couvre-joints
- Parements en contre-plaqué extérieur
- Serrure avec axe à 40 mm

# ÂME ALVÉOLAIRE Porte recouvrement BLOC-PORTE DE COMMUNICATION

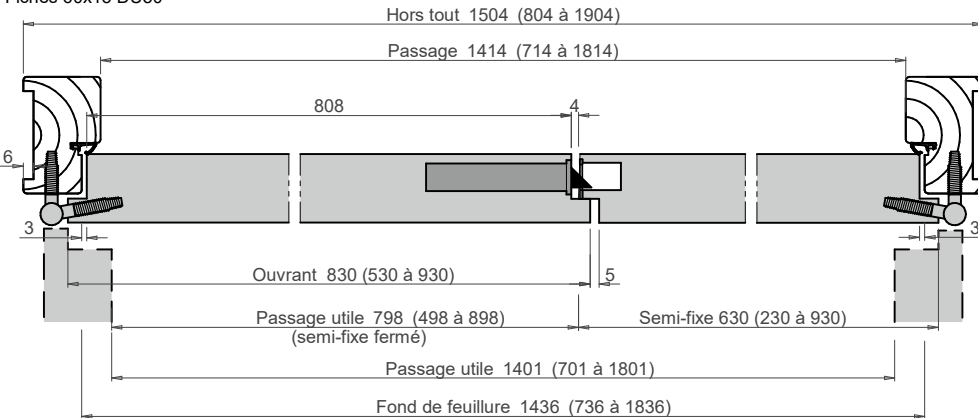


Ferrage représenté  
Fiches 60x13 DU50



**Attention** : Dimensions hors-tout pour  
huisserie PREMIUM 68x45  
=> Pour PREMIUM+ 68x57, voir fiche HU56

Ferrage représenté  
Fiches 60x13 DU50



### DESCRIPTIF

#### HUISSERIE

**Premium** (fiche HU50) : Sapin abouté

**Premium+** (fiche HU54) : Pin LCA / **Basique** (fiche HU 66) : Sapin abouté

**Optimio** (fiche HU58) : Médium MDF hydrofuge

**Métallique** (fiches HU60/61) : HC/HCI (Huisserie Cloison/Huisserie Cloison Isophonique)

**Système coulissant à galandage** : (fiche HU64)

#### VANTAIL

**Composition** : cadre bois résineux ; âme en panneau aggloméré ; parements en fibres de bois

Huisserie	Largeur - 1 vantail (mm)	Largeur - 2 vantaux (mm)	Hauteur (mm)
Premium	530/630/730/830/930	530+430 à 930+930	2040
Premium+ / Basique	330 à 1230	330+230 à 1230+1230	350 à 2550
Optimio	630/730/830/930	630+330 à 930+930	2040
Métallique	330 à 1230	230 +230 à 1230+1230	350 à 2460

**Épaisseur** : 40 mm

**Poids surfacique** : 17,5 kg/m<sup>2</sup>

**Jonction centrale si 2 vantaux** : feuillure tiercée (sauf système coulissant à galandage)

#### ÉQUIPEMENT

**Ferrage** (fiches DU51/52/53/54/57) :

Huisserie	Premium (4 ou 5)	Premium + / Basique (3, 4 ou 5)	Optimio (4)	Métallique (3 ou 4)
Paumelles	110x55 mm zinguées	110x55 mm zinguées 130x86 mm zinguées 140x70mm zinguées ou inox	110x55 mm zinguées	130x86 mm zinguées

**Serrure** (fiche AT55) : bec de cane, bec de cane condamnation, pêne dormant ½ tour, sûreté 1 point. Axe à 50 mm

**Joint de confort** (huisserie bois ou Optimio)

**Vantail semi-fixe** : 2 verrous 160 mm (fiche AT56) et gâches

#### FINITIONS VANTAIL

- Prépeint ou laqué selon nuancier
- Technidécor (fiche DC50)
- Inserts finition aluminium (fiche DC51)
- Décor matricé (fiche DC52) avec contraintes dimensionnelles
- Placage stratifié/ébénisterie (sauf cadre bois résineux et BER)

#### REGARDS VITRÉS

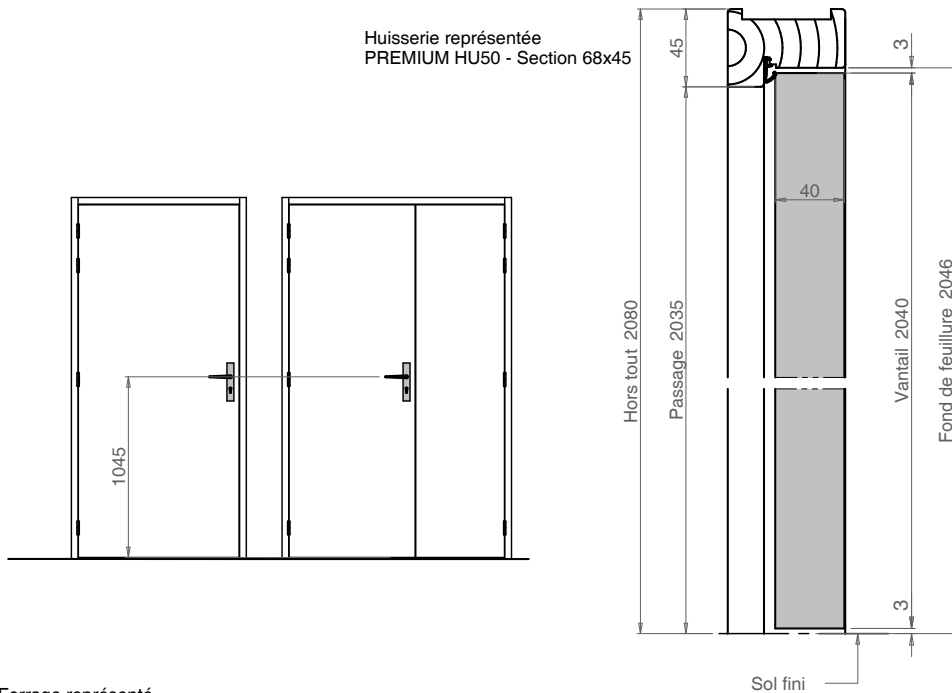
- Gamme MODULIGHT (fiche DC53)
- Classiques (fiche AT50)
- Rectangle « grand clair », parclose en BEJ
- Rectangle GOE, parclose en BEJ
- Cadre rectangulaire en ABS (3 ou 6 grands carreaux)
- Grand rectangle, rectangle, losange, triangle, circulaire Ø340, carrés 300x300
- Possibilité ajout regard vitré supplémentaire

#### OPTIONS

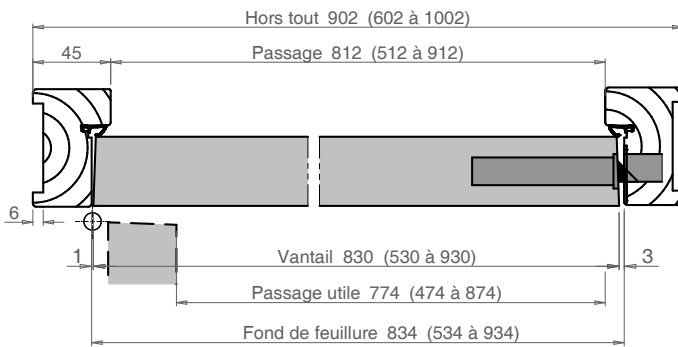
- Cadre de porte en Pin LCA, Hêtre LCA, BER
- Traitement IFH sur vantail et/ou huisserie
- Imposte uniquement sur Premium+ (fiche AT54) : feuillurée ou avec traverse intermédiaire
- Décors inserts portes stratifiées (fiche DC54)
- Habillage (fiches AT52/53) : frises, moulures rapportées, couvre-joints
- Alaises bois sur montants du vantail
- Parements en contre-plaqué extérieur
- Joints anti-pince doigts (fiche AT57)
- Serrure avec axe à 40 mm
- Charnières invisibles Simonswerk, Cemom Moatti (fiche DU61, DU62, DU63, DU64) uniquement sur Premium +

# CONFORT ÂME PLEINE

Porte chants droits  
BLOC-PORTE DE COMMUNICATION

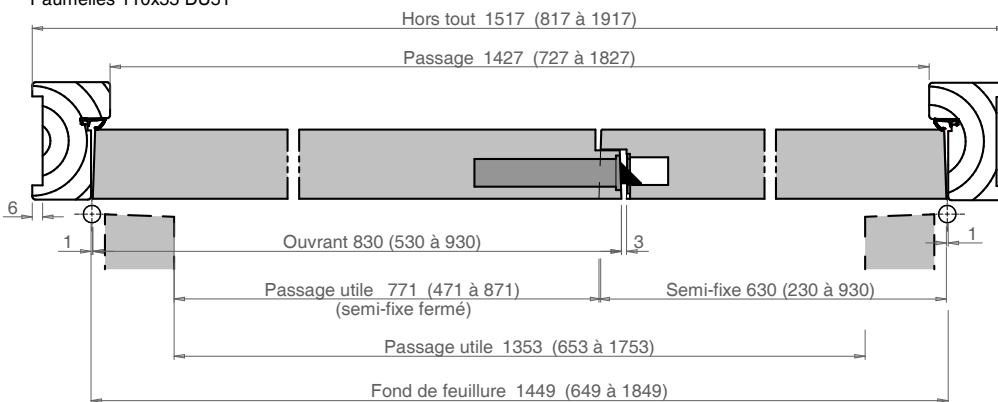


Ferrage représenté  
Paumelles 110x55 DU51



**Attention** : Dimensions hors-tout pour huisserie PREMIUM 68x45  
=> Pour PREMIUM+ 68x57, voir fiche HU54

Ferrage représenté  
Paumelles 110x55 DU51



### DESCRIPTIF

#### HUISSERIE

**Premium** (fiche HU52) : Sapin abouté

**Premium+** (fiche HU56) : Pin LCA / **Basique** (fiche HU 67) : Sapin abouté

**Optimio** (fiche HU59) : Médium MDF hydrofuge

**Finalis** (fiche HU63) : Sapin abouté

**Chambranle contre chambranle** (fiche HU62) : Médium MDF

**H3** (fiche HU65) : Médium MDF

*Compatible avec huisserie métallique à recouvrement*

#### VANTAIL

**Composition** : cadre bois résineux ; âme en panneau aggloméré ; parements en fibres de bois

Huisserie	Largeur - 1 vantail (mm)	Largeur - 2 vantaux (mm)	Hauteur (mm)
Premium	530/630/730/830/930	530+230 à 930+930	2040
Premium+ / Basique	330 à 1230	330+230 à 1230+1230	350 à 2550
Optimio	630/730/830/930	630+330 à 930+930	2040
Finalis	530 à 1230	630+330 à 1230+1230	1420 à 2300
Chambranle c. Ch	330 à 1230	330+230 à 1030+1030	1420 à 2040
H3	730/830/930		2040

**Épaisseur** : 40 mm

**Poids surfacique** : 17,5 kg/m<sup>2</sup>

**Jonction centrale si 2 vantaux** : feuillure tiercée

#### ÉQUIPEMENT

**Ferrage** (fiches DU50/55/56/58) :

Huisserie	Premium (4 ou 5)	Premium + / Basique (4 ou 5)	Optimio (4)	Finalis (4 ou 5)	Chambranle contre chambranle (4)	Métallique (3 ou 4)	H3 (4)
Fiches	60x13 et 36x13 mm zinguées	60x13 et 36x13 mm zinguées	36x13 mm zinguées	60x13 et 36x13 mm zinguées	60x13 mm platine	Universelles zinguées Ø13	60x13mm zinguées

**Serrure (fiche AT55)** : bec de cane, bec de cane condamnation, pêne dormant ½ tour, sûreté 1 point. Axe à 50 mm

**Joint de confort** (huisserie bois, Optimio, chambranle c. ch ou H3)

**Vantail semi-fixe** : 2 verrous 160 mm (fiche AT56) et gâches

#### FINITIONS VANTAIL

- Prépeint ou laqué selon nuancier
- Technidécor (fiche DC50)
- Inserts finition aluminium (fiche DC51)
- Décor matricé (fiche DC52) avec contraintes dimensionnelles
- Placage stratifié/ébénisterie (sauf cadre bois résineux et BER)

#### REGARDS VITRÉS

- Gamme MODULIGHT (fiche DC53)
- Classiques (fiche AT50)
- Rectangle « grand clair », parclose en BEJ
- Rectangle GOE, parclose en BEJ
- Cadre rectangulaire en ABS (3 ou 6 grands carreaux)
- Grand rectangle, rectangle, losange, triangle, circulaire Ø340, carrés 300x300
- Possibilité ajout regard vitré supplémentaire

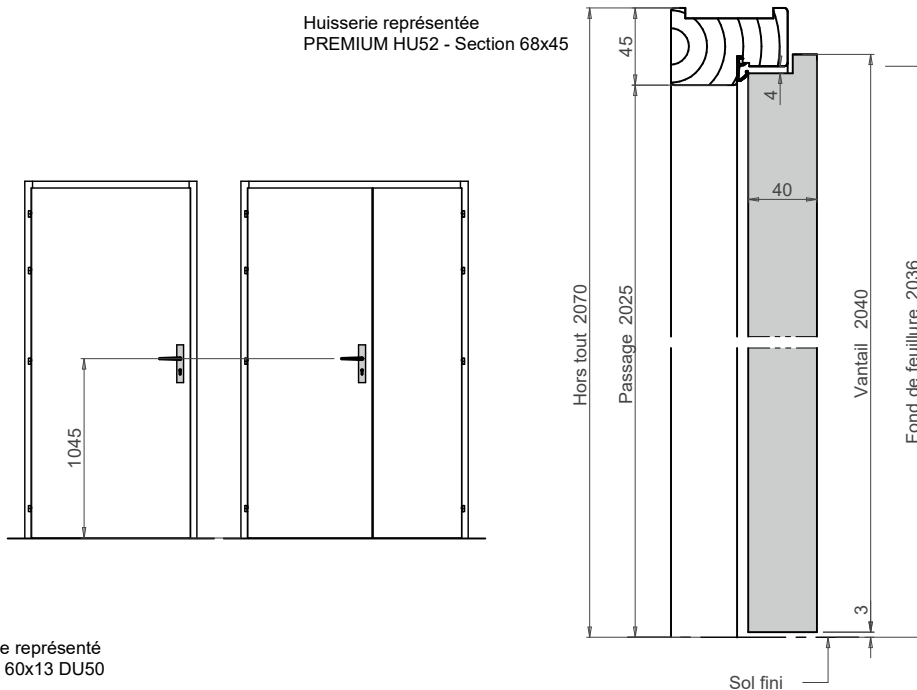
#### OPTIONS

- Cadre de porte en Pin LCA, Hêtre LCA, BER
- Traitement IFH sur vantail et/ou huisserie
- Imposte uniquement sur Premium+ (fiche AT54) : feuillurée ou avec traverse intermédiaire
- Habillage (fiches AT52/53) : frises, moulures rapportées, couvre-joints
- Alaises bois sur montants du vantail
- Parements en contre-plaqué extérieur
- Serrure avec axe à 40 mm

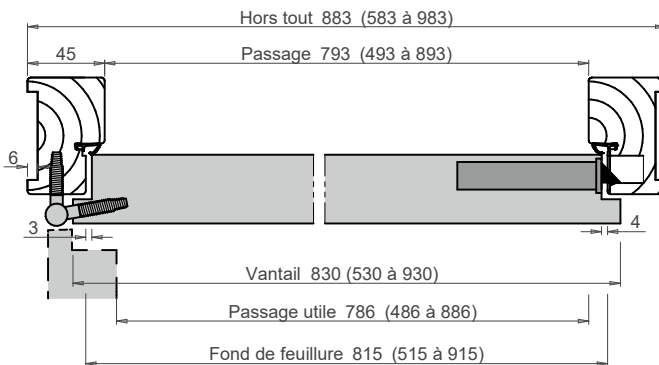
# CONFORT ÂME PLEINE

Porte recouvrement  
BLOC-PORTE DE COMMUNICATION

Huisserie représentée  
PREMIUM HU52 - Section 68x45

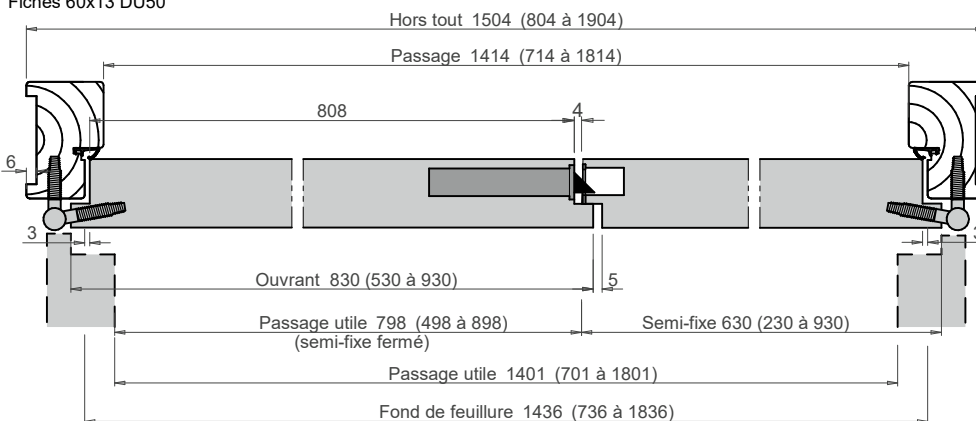


Ferrage représenté  
Fiches 60x13 DU50



**Attention :** Dimensions hors-tout pour huisserie PREMIUM 68x45  
=> Pour PREMIUM+ 68x57, voir fiche HU56

Ferrage représenté  
Fiches 60x13 DU50



### DESCRIPTIF

#### HUISSERIE

**Premium** (fiche HU50) : Sapin abouté

**Premium+** (fiche HU54) : Pin LCA / **Basique** (fiche HU 66) : Sapin abouté

**Optimio** (fiche HU58) : Médium MDF hydrofuge

**Métallique** (fiches HU60/61) : HC/HCI (Huisserie Cloison/Huisserie Cloison Isophonique)

**Système coulissant à galandage** : (fiche HU64)

#### VANTAIL

**Composition** : cadre bois résineux ; âme alvéolaire ; 2 parements en fibre de bois postformés gamme Thémis

Huisserie	Largeur - 1 vantail (mm)	Largeur - 2 vantaux (mm)	Hauteur (mm)
Premium	530/630/730/830/930	530+430 à 930+930	2040
Premium+ / Basique	430 à 930	430+430 à 930+930	1820 à 2140
Optimio	630/730/830/930	630+330 à 930+930	2040
Métallique	430 à 930	430+430 à 930+930	1820 à 2140

**Épaisseur** : 40 mm

**Poids surfacique** : 9 kg/m<sup>2</sup>

**Jonction centrale si 2 vantaux** : feuillure tiercée (sauf système coulissant à galandage)

#### ÉQUIPEMENT

**Ferrage** (fiches DU51/52/53/54/57) :

Huisserie	Premium (3, 4 ou 5)	Premium+ / Basique (3, 4 ou 5)	Optimio (3 ou 4)	Métallique (3 ou 4)
Paumelles	110x55 mm zinguées	110x55 mm zinguées 130x86 mm zinguées 140x70 mm zinguées ou inox	110x55 mm zinguées	130x86 mm zinguées

**Serrure** (fiche AT55) : bec de cane, bec de cane condamnation, pêne dormant ½ tour, sûreté 1 point. Axe à 50 mm

**Joint de confort** (huisserie bois ou Optimio)

**Vantail semi-fixe** : 2 verrous 160 mm (fiche AT56) et gâches

#### FINITIONS VANTAIL

- Prépeint
- Laqué selon nuancier

#### REGARDS VITRÉS (FICHE AT50)

- Rectangle « grand clair », parclose en BEJ
- Cadre rectangulaire en ABS (3 ou 6 grands carreaux)

#### OPTIONS

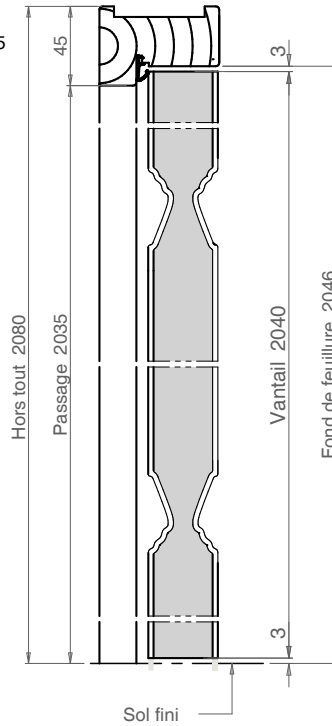
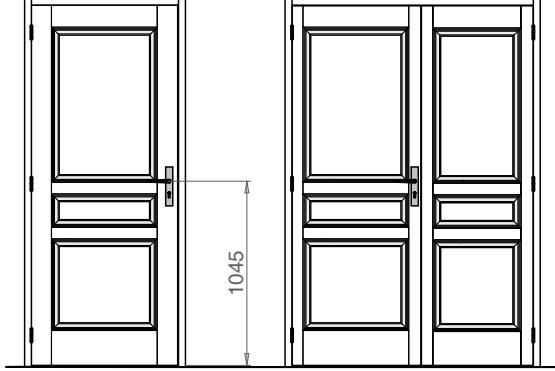
- Cadre de porte en Pin LCA, Hêtre LCA, BER
- Traitement IFH sur vantail et/ou huisserie
- Serrure avec axe à 40 mm

# POSTFORMÉE ÂME ALVÉOLAIRE

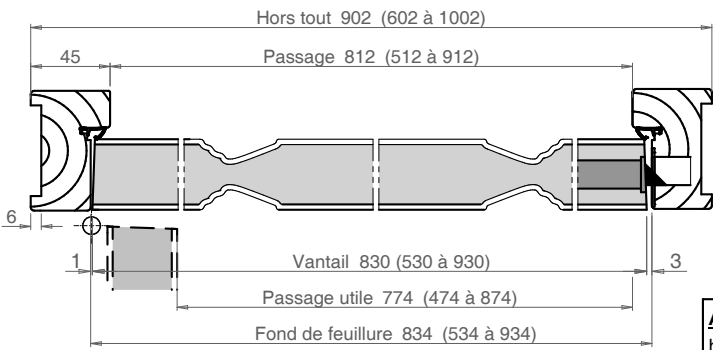
Porte chants droits  
BLOC-PORTE DE COMMUNICATION

Huisserie représentée  
PREMIUM HU50 - Section 68x45

Modèle "THEMIS"

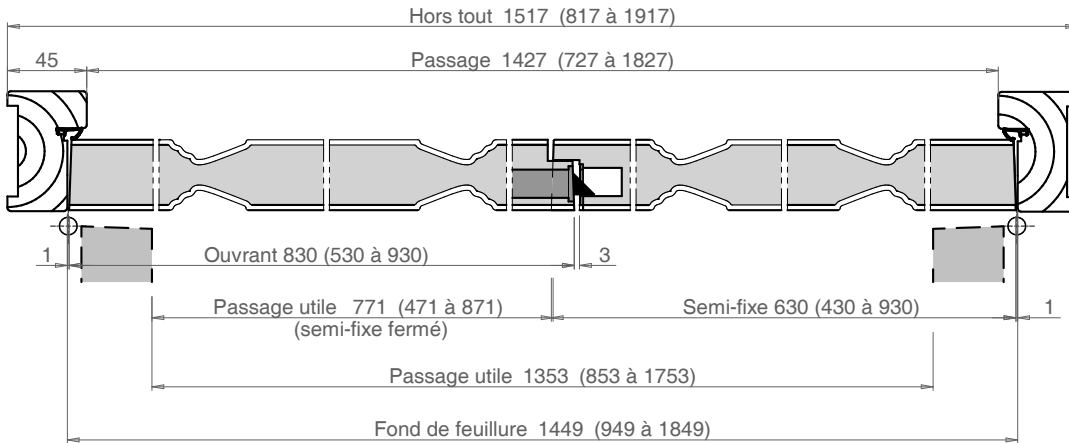


Ferrage représenté  
Paumelles 110x55 DU51



**Attention** : Dimensions hors-tout pour huisserie PREMIUM 68x45  
=> Pour PREMIUM+ 68x57, voir fiche HU54

Ferrage représenté  
Paumelles 110x55 DU51



### DESCRIPTIF

#### HUISSERIE

**Premium** (fiche HU52) : Sapin abouté

**Premium+** (fiche HU56) : Pin LCA / **Basique** (fiche HU 67) : Sapin abouté

**Optimio** (fiche HU59) : Médium MDF hydrofuge

**Finalis** (fiche HU63) : Sapin abouté

**Chambranle contre chambranle** (fiche HU62) : Médium MDF

**H3** (fiche HU65) : Médium MDF

*Compatible avec huisserie métallique à recouvrement*

#### VANTAIL

**Composition** : cadre bois résineux ; âme alvéolaire ; 2 parements en fibre de bois postformés gamme Thémis

Huisserie	Largeur - 1 vantail (mm)	Largeur - 2 vantaux (mm)	Hauteur (mm)
Premium	530/630/730/830/930	530+430 à 930+930	2040
Premium+ / Basique	430 à 930	430+430 à 930+930	1820 à 2140
Optimio	630/730/830/930	630+430 à 930+930	2040
Finalis	530 à 930	630+330 à 930+930	1820 à 2140
Chambranle c. Ch	430 à 930	430+430 à 930+930	1820 à 2040
H3	730/830/930		2040

**Épaisseur** : 40 mm

**Poids surfacique** : 9 kg/m<sup>2</sup>

**Jonction centrale si 2 vantaux** : feuillure tiercée

#### ÉQUIPEMENT

**Ferrage** : (fiches DU50/55/56) :

Huisserie	Premium (3, 4 ou 5)	Premium+ / Basique (3, 4 ou 5)	Optimio (3 ou 4)	Finalis (3, 4 ou 5)	Chambranle contre chambranle (3)	H3 (3)
Fiches	60x13 et 36x13 mm zinguées	60x13 et 36x13 mm zinguées	Fiches 36x13 mm zinguées ou 2 fiches 36x13 mm "Naxio" + 1 fiche 36x13mm zinguée	60x13 et 36x13 mm zinguées	60x13 mm platine	60x13mm zinguées

**Serrure** (fiche AT55) : bec de cane, bec de cane condamnation, pêne dormant ½ tour, sûreté 1 point. Axe à 50 mm

**Joint de confort** (huisserie bois, Optimio, chambranle c. ch ou H3)

**Vantail semi-fixe** : 2 verrous 160 mm (fiche AT56) et gâches

#### FINITIONS VANTAIL

- Prépeint
- Laqué selon nuancier

#### REGARDS VITRÉS (FICHE AT50)

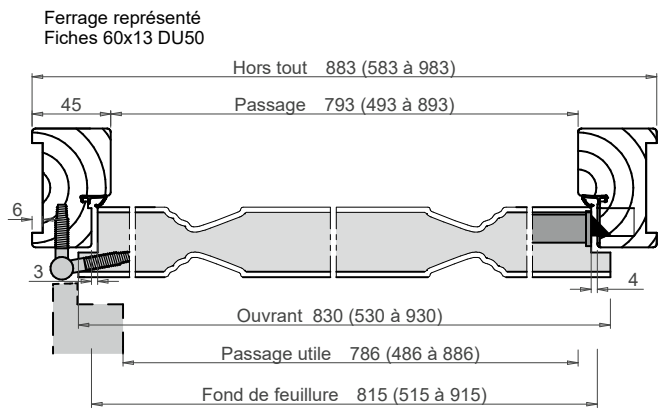
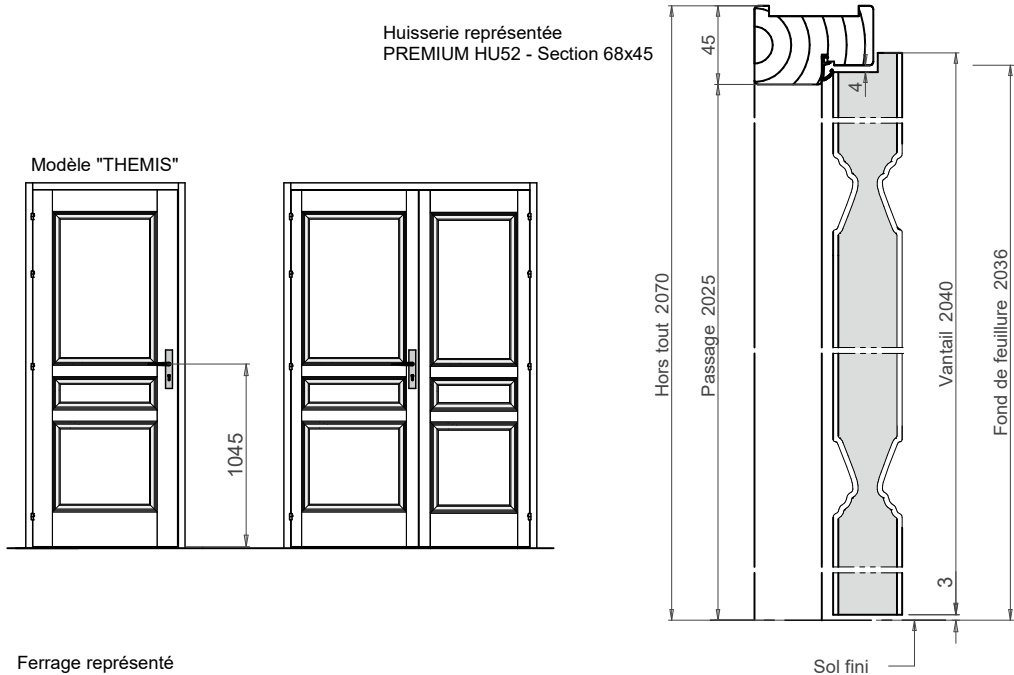
- Rectangle « grand clair », parclose en BEJ
- Cadre rectangulaire en ABS (3 ou 6 grands carreaux)

#### OPTIONS

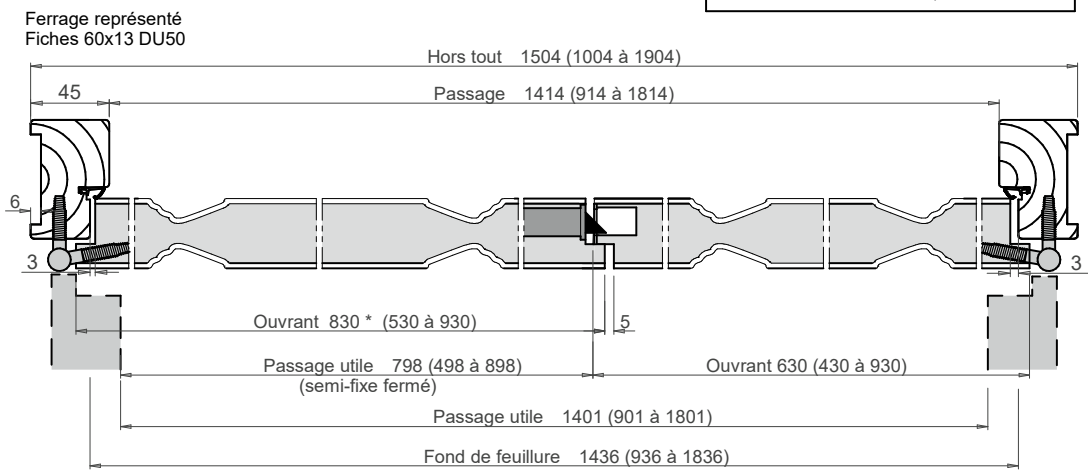
- Cadre de porte en Pin LCA, Hêtre LCA, BER
- Traitement IFH sur vantail et/ou huisserie
- Serrure avec axe à 40 mm

# POSTFORMÉE ÂME ALVÉOLAIRE

Porte recouvrement  
BLOC-PORTE DE COMMUNICATION



**Attention** : Dimensions hors-tout pour huisserie PREMIUM 68x45  
=> Pour PREMIUM+ 68x57, voir fiche HU56



## DESCRIPTIF

**HUISSERIE****Feuillure :**

- **Premium Iso** (fiche HU51) : bois résineux
- **Premium+ Iso** (fiche HU55) : Pin LCA
- **Optimio** (fiche HU58) : MDF hydrofuge
- **Métallique** (fiche HU61) : HCl

**Recouvrement :**

- **Premium Iso** (fiche HU53) : bois résineux
- **Premium+ Iso** (fiche HU57) : Pin LCA
- **Optimio** (fiche HU59) : MDF hydrofuge
- **Chambranle** (fiche HU62) : Médium MDF
- **Finalis** (fiche HU63) : bois résineux
- **H3** (fiche HU65) : Médium MDF

**VANTAIL**

**Composition :** cadre bois résineux ; âme en polyuréthane et panneau aggloméré ; raidisseurs intégrés

Huisserie	Largeur (mm)	Hauteur (mm)
Premium	530/630/730/830/930	2040
Premium+	430 à 1030	1420 à 2500
Optimio	630/730/830/930	2040
Métallique	430 à 1030	1420 à 2460
Chambranle	430 à 1030	1420 à 2040
Finalis	530 à 1030	1420 à 2300
H3	730/830/930	2040

**Épaisseur :** 40 mm

**Poids surfacique :** 17 kg/m<sup>2</sup>

**ÉQUIPEMENT**

**Ferrage** (fiches DU50/51/52/53/54/57/58)

Huisserie	Premium (4 ou 5)	Premium+ (4 ou 5)	Optimio (4)	Métallique (3 ou 4)	Chambranle (4)	Finalis (4 ou 5)	H3 (4)
<b>Fiches (Recouvrement)</b>	60x13 et 36x13 mm zinguées	60x13 et 36x13 mm zinguées	36x13 mm zinguées	Universelles zinguées Ø13	60x13 mm platine	60x13 et 36x13 mm zinguées	60x13mm zinguées
<b>Paumelles (Chants droits)</b>	110x55 mm zinguées	110x55 mm zinguées 130x86 mm zinguées 140x70 mm zinguées ou inox	110x55 mm zinguées	130x86 mm zinguées	-	-	-

**Serrure** (fiche AT55) : bec de cane, bec de cane condamnation, pêne dormant ½ tour, sûreté 1 point, sûreté 3 points. Axe à 50 mm

**Joint :** isothermique gris, ou joint de confort pour chambranle contre chambranle

**Gâche :** standard ou électrique

## FINITIONS VANTAIL

- Prépeint ou laqué selon nuancier
- Technidécor (fiche DC50)
- Inserts finition aluminium (fiche DC51)

- Décor matricé (fiche DC52) avec contraintes dimensionnelles
- Placage stratifié/ébénisterie (sauf cadre bois résineux et BER)

## OPTIONS

- Cadre de porte en Pin LCA, Hêtre LCA, BER
- Étanchéité basse (fiche AT51) : joint balai double lèvres, plinthe automatique
- Seuil (fiche AT51) : bombé inox, suisse 50x20 BER, seuil suisse 35x20
- Traitement IFH sur vantail et/ou huisserie
- Décors inserts portes stratifiées (hors porte recouvrement) (fiche DC54)
- Habillage (fiches AT52/53) : frises, moulures rapportées, couvre-joints
- Serrure avec axe à 40 mm
- Charnières invisibles Simonswerk, Cemom Moatti (fiches DU61, DU62, DU63, DU64) uniquement sur Premium + Iso Chants droits

## STABILITÉ CLIMAT

B Flèche ≤2mm  
T ± 10°C – H ± 35%  
CTBACO-85-111

## COEFFICIENT

THERMIQUE U<sub>b</sub>

Huisserie bois

**1,0 W/(m<sup>2</sup>.K)**

# ISAD K0.9 Porte chants droits ou recouvrement

## BLOC-PORTE DE COMMUNICATION ISOLANT, CLIMAT B

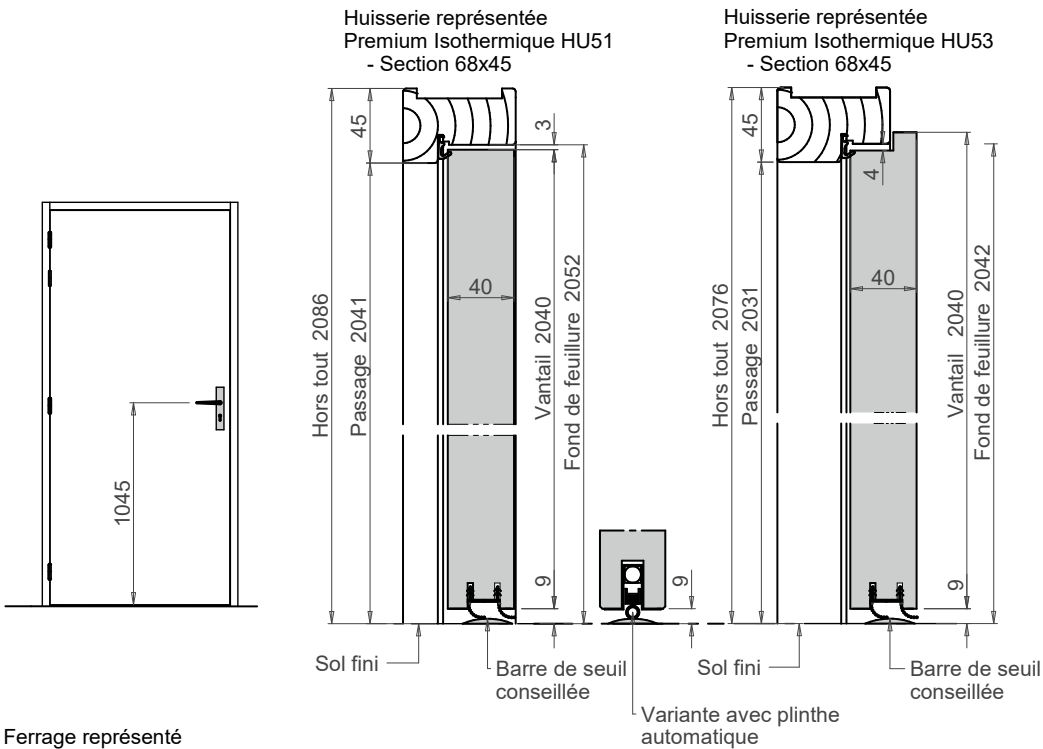
STABILITÉ CLIMAT

**B**

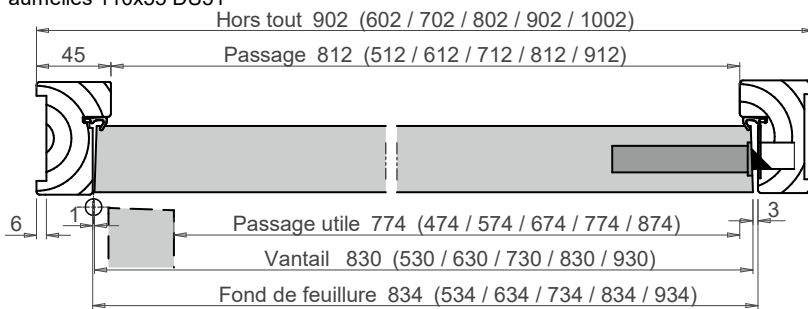
Flèche ≤ 2 mm  
T ± 10°C - H ± 35%  
CTBACO-85-111

COEFFICIENT  
THERMIQUE U<sub>D</sub>

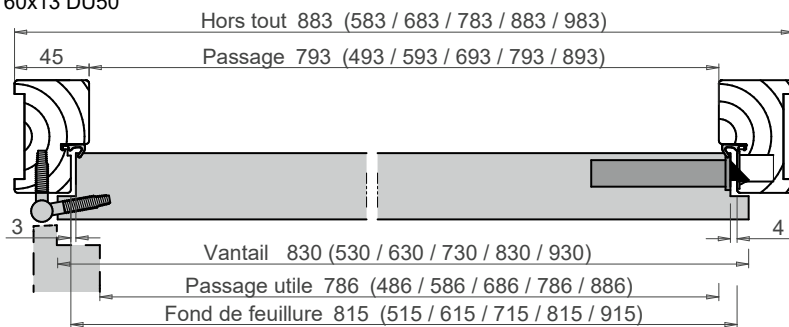
Huisserie bois  
**1,0w/(m².K)**



Ferrage représenté  
Paumelles 110x55 DU51



Ferrage représenté  
Fiches 60x13 DU50



Version crémonne à rouleaux : recouvrement du vantail de 18mm (côté serrure) et Hors-tout huisserie -7mm

**Attention** : Dimensions hors-tout pour huisserie PREMIUM 68x45  
=> Pour PREMIUM+ 68x57, voir fiche HU55 ou HU57

## DESCRIPTIF

**HUISSERIE****Feuillure :**

- **Premium+ Iso** (fiche HU55) : Pin LCA
- **Métallique** (fiche HU61) : HCl

**Recouvrement :**

- **Premium+ Iso** (fiche HU57) : Pin LCA
- **Chambranle** (fiche HU62) : Médium MDF
- **Finalis** (fiche HU63) : bois résineux
- **H3** (fiche HU65) : Médium MDF

**VANTAIL**

**Composition :** cadre bois résineux ; âme en panneau aggloméré ; raidisseurs intégrés ; parements en fibres de bois

Huisserie	Largeur (mm)	Hauteur (mm)
Premium+	430 à 1230	1420 à 2500
Métallique	430 à 1230	1420 à 2460
Chambranle	430 à 1030	1420 à 2040
Finalis	530 à 1230	1420 à 2300
H3	730/830/930	2040

**Épaisseur :** 40 mm

**Poids surfacique :** 27 kg/m<sup>2</sup>

**ÉQUIPEMENT**

**Ferrage** (fiches DU50/51/52/53/54/56/57/58)

Huisserie	Premium+ (4 ou 5)	Métallique (3 ou 4)	Chambranle (4)	Finalis (4 ou 5)	H3 (4)
Fiches (Recouvrement)	60x13 et 36x13 mm zinguées	Universelles zinguées Ø13	60x13 mm platine	60x13 et 36x13 mm zinguées	60x13 mm zinguées
Paumelles (Chants droits)	110x55 mm zinguées 130x86 mm zinguées 140x70 mm zinguées ou inox	130x86 mm zinguées	-	-	-

**Serrure** (fiche AT55) : bec de cane, bec de cane condamnation, pêne dormant ½ tour, sûreté 1 point, sûreté 3 points. Axe à 50 mm

**Joint :** isothermique gris, ou joint de confort pour chambranle contre chambranle

**Gâche :** standard ou électrique

## FINITIONS VANTAIL

- Prépeint ou laqué selon nuancier
- Technidécor (fiche DC50)
- Inserts finition aluminium (fiche DC51)
- Décor matricé (fiche DC52) avec contraintes dimensionnelles
- Placage stratifié/ébénisterie (sauf cadre bois résineux et BER)

## OPTIONS

- Cadre de porte en Pin LCA, Hêtre LCA, BER
- Étanchéité basse (fiche AT51) : joint balai double lèvres, plinthe automatique
- Seuil (fiche AT51) : bombé inox, suisse 50x20 BER, suisse 50x20 BER, seuil suisse 35x20
- Traitement IFH sur vantail et/ou huisserie
- Décors inserts portes stratifiées (hors porte recouvrement) (fiche DC54)
- Imposte uniquement sur Premium+ (fiche AT54) : feuilluré ou avec traverse intermédiaire
- Habillage (fiches AT52/53) : frises, moulures rapportées, couvre-joints
- Serrure avec axe à 40 mm
- Charnières invisibles Simonswerk, Cemom Moatti (fiches DU61, DU62, DU63, DU64) uniquement sur Premium + Iso Chants droits

STABILITÉ CLIMAT

**B** Flèche ≤2mm

T ± 10°C – H ± 35%

CTBA MPX-L93-

078-236-237-243-244

COEFFICIENT

THERMIQUE U<sub>o</sub>

Huisserie bois

**1,8 W/(m<sup>2</sup>.K)**

FCBA PC.CIAT/2007.466/2

# ISAD K1.6 Porte chants droits ou recouvrement

## BLOC-PORTE DE COMMUNICATION ISOLANT, CLIMAT B

STABILITÉ CLIMAT

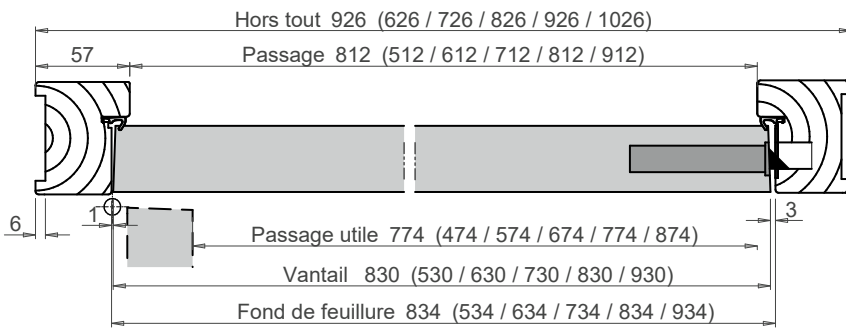
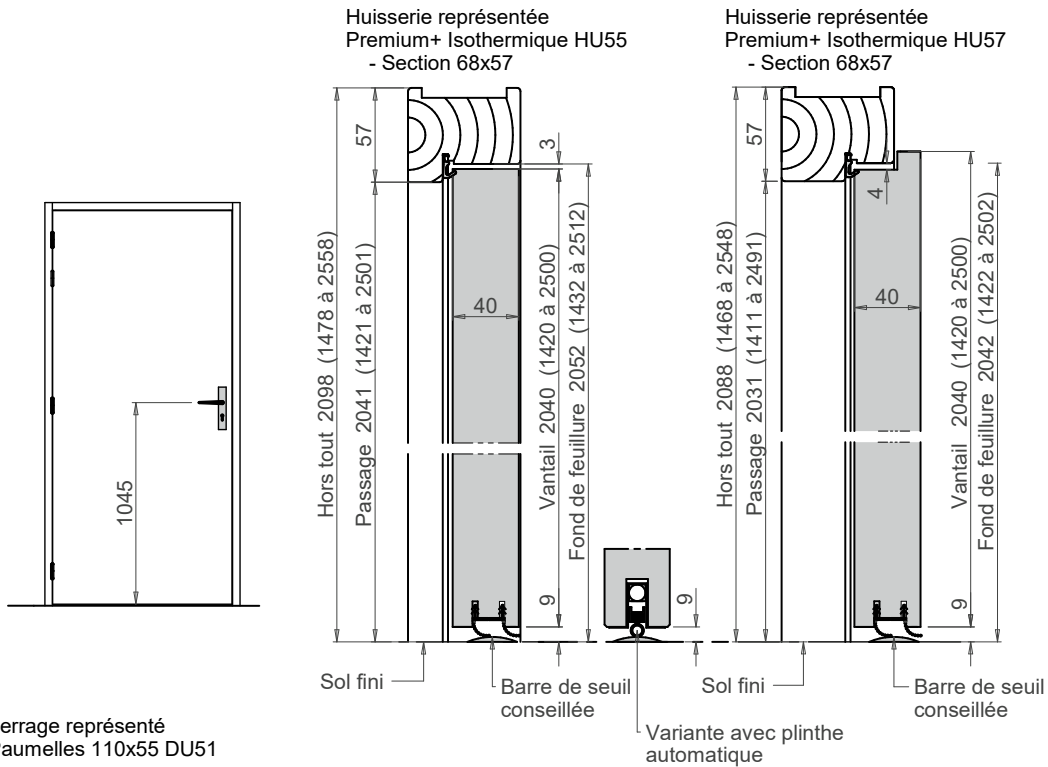
**B**

Flèche ≤ 2mm  
T ± 10°C - H ± 35%  
CTBA MPX-  
L93-078-236-237-243-244

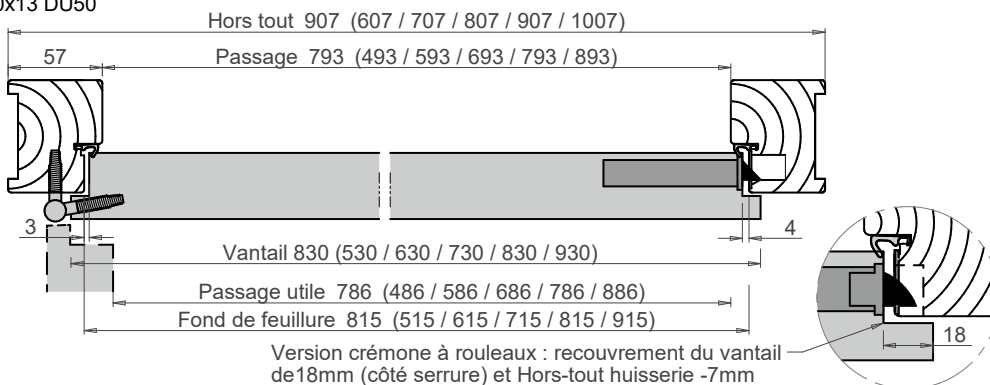
COEFFICIENT THERMIQUE U<sub>D</sub>

Huisserie bois  
**1,8W/(m<sup>2</sup>.K)**

FCBA PC.CIAT/2007.466/2



Ferrage représenté  
Fiches 60x13 DU50



## DESCRIPTIF

**HUISSERIE**

## Feuillure :

- **Premium Iso** (fiche HU51) : bois résineux
- **Premium+ Iso** (fiche HU55) : Pin LCA
- **Optimio** (fiche HU58) : MDF hydrofuge
- **Métallique** (fiche HU61) : HCl

## Recouvrement :

- **Premium Iso** (fiche HU53) : bois résineux
- **Premium+ Iso** (fiche HU57) : Pin LCA
- **Optimio** (fiche HU58) : MDF hydrofuge
- **Chambranle** (fiche HU62) : Médium MDF
- **Finalis** (fiche HU63) : bois résineux
- **H3** (fiche HU65) : Médium MDF

**VANTAIL**

**Composition** : cadre bois résineux ; âme composite ; raidisseurs intégrés ; 2 parements postformés gamme Thémis

Huisserie	Largeur (mm)	Hauteur (mm)
Premium	530/630/730/830/930	2040
Premium+	530/630/730/830/930	1820 à 2140
Optimio	630/730/830/930	2040
Métallique	730/830/930	1820 à 2140
Chambranle	530/630/730/830/930	1820 à 2040
Finalis	530/630/730/830/930	1820 à 2140
H3	730/830/930	2040

**Épaisseur** : 40 mm

**Poids surfacique** : 23 kg/m<sup>2</sup>

**ÉQUIPEMENT**

**Ferrage** (fiches DU50/51/52/53/54/56/57/58)

Huisserie	Premium (4 ou 5)	Premium+ (4 ou 5)	Optimio (4)	Métallique (3 ou 4)	Chambranle (4)	Finalis (4 ou 5)	H3 (4)
Fiches (Recouvrement)	60x13 et 36x13 mm zinguées	60x13 et 36x13 mm zinguées	36x13 mm zinguées	Universelles zinguées Ø13	60x13 mm platine	60x13 et 36x13 mm zinguées	60x13mm zinguées
Paumelles (Chants droits)	110x55 mm zinguées	110x55 mm zinguées 130x86 mm zinguées 140x70 mm zinguées ou inox	110x55 mm zinguées	130x86 mm zinguées	-	-	-

**Serrure** (fiche AT55) : bec de cane, bec de cane condamnation, pêne dormant ½ tour, sûreté 1 point, sûreté 3 points. Axe à 50 mm

**Joint** : isothermique gris, ou joint de confort pour chambranle contre chambranle

**Gâche** : standard ou électrique

## FINITIONS VANTAIL

- Prépeint
- Laqué selon nuancier

## OPTIONS

- Cadre de porte en Pin LCA ou BER
- Étanchéité basse (fiche AT51) : joint balai double lèvres, plinthe automatique
- Seuil (fiche AT51) : bombé inox, suisse 50x20 BER, seuil suisse 35x20
- Traitement IFH sur vantail et/ou huisserie
- Serrure avec axe à 40 mm

## STABILITÉ CLIMAT

**B** Flèche ≤2mm  
T ± 10°C – H ± 35%  
CTBA

COEFFICIENT  
THERMIQUE U<sub>0</sub>

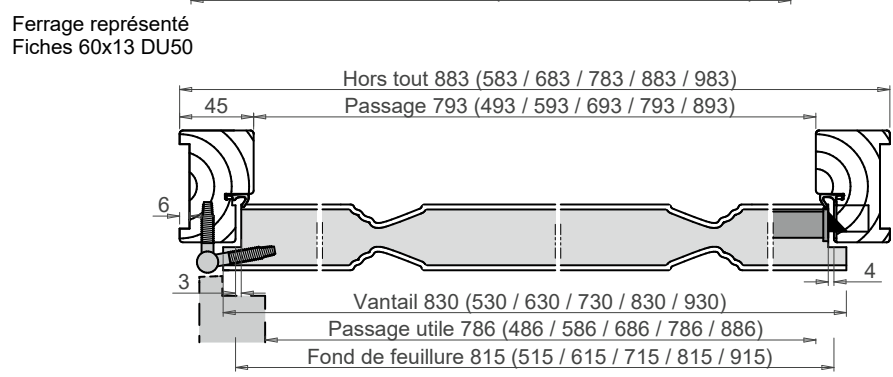
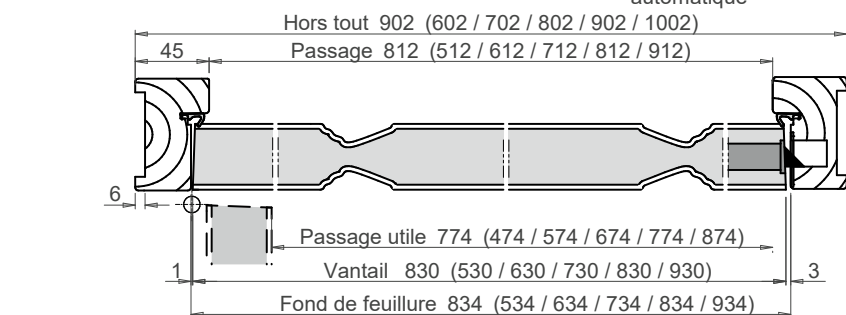
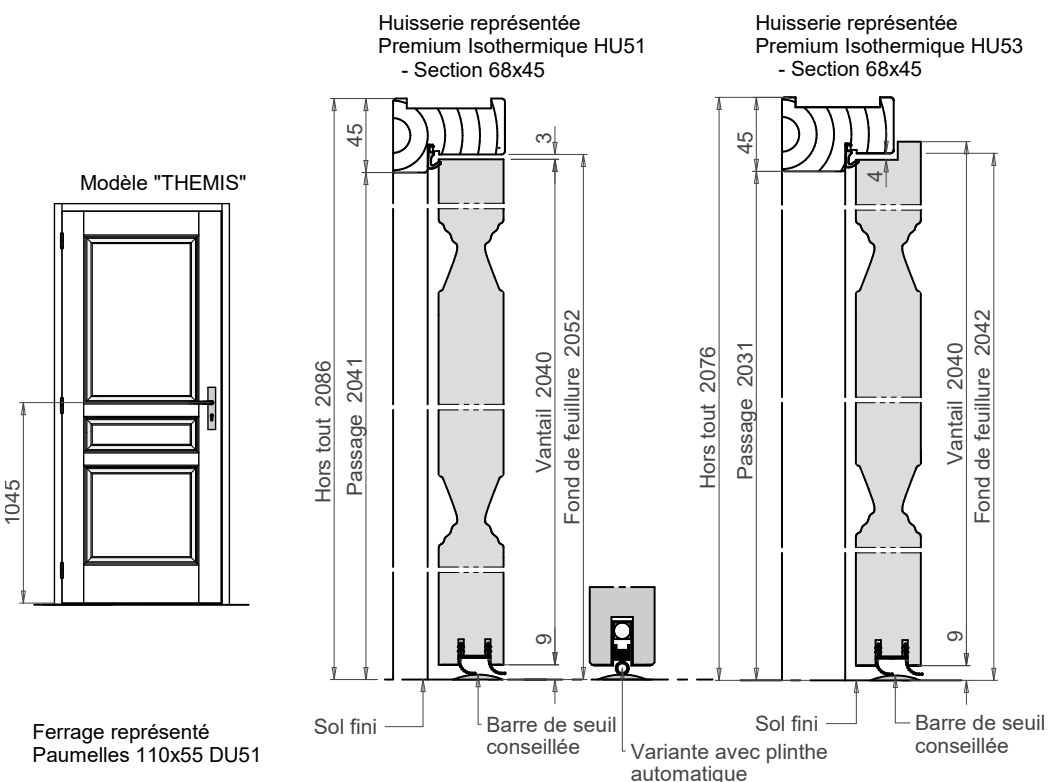
Huisserie bois

**1,8 W/(m<sup>2</sup>.K)**

CTBA 03/PC.CIAT

# POSTFORMÉE K1.6 Porte chants droits ou recouvrement

## BLOC-PORTE DE COMMUNICATION ISOLANT, CLIMAT B



Version crémone à rouleaux : recouvrement du vantail de 18mm (côté serrure) et Hors-tout huisserie -7mm

**Attention :** Dimensions hors-tout pour huisserie PREMIUM 68x45  
=> Pour PREMIUM+ 68x57, voir fiche HU55 ou HU57

**STABILITÉ CLIMAT**

**B**

Flèche ≤ 2mm  
T ± 10°C - H ± 35%  
CTBA

**COEFFICIENT THERMIQUE U<sub>0</sub>**

Huisserie bois

**1,8W/(m<sup>2</sup>.K)**

CTBA 03/PC.CIAT

Portes de communication



## DESCRIPTIF

**HUISSERIE****Feuillure :**

- **Premium Iso** (fiche HU51) : bois résineux
- **Premium+ Iso** (fiche HU55) : Pin LCA
- **Optimio** (fiche HU58) : MDF hydrofuge
- **Métallique** (fiche HU61) : HCl

**Recouvrement :**

- **Premium Iso** (fiche HU53) : bois résineux
- **Premium+ Iso** (fiche HU57) : Pin LCA
- **Optimio** (fiche HU59) : MDF hydrofuge
- **Chambranle** (fiche HU62) : Médium MDF
- **Finalis** (fiche HU63) : bois résineux
- **H3** (fiche HU65) : Médium MDF

**VANTAIL**

**Composition :** cadre bois résineux, âme en panneau aggloméré, raidisseurs intégrés, 2 parements postformés Thémis

Huisserie	Largeur (mm)	Hauteur (mm)
Premium	530/630/730/830/930	2040
Premium+	530/630/730/830/930	1820 à 2140
Optimio	630/730/830/930	2040
Métallique	730/830/930	1820 à 2140
Chambranle	530/630/730/830/930	1820 à 2040
Finalis	530/630/730/830/930	1820 à 2140
H3	730/830/930	2040

**Épaisseur :** 40 mm

**Poids surfacique :** 23 kg/m<sup>2</sup>

**ÉQUIPEMENT**

**Ferrage** (fiches DU50/51/52/53/54/56/57/58)

Huisserie	Premium (4 ou 5)	Premium+ (4 ou 5)	Optimio (4)	Métallique (3 ou 4)	Chambranle (4)	Finalis (4 ou 5)	H3 (4)
<b>Fiches (Recouvrement)</b>	60x13 et 36x13 mm zinguées	60x13 et 36x13 mm zinguées	36x13 mm zinguées	Universelles zinguées Ø13	60x13 mm platine	60x13 et 36x13 mm zinguées	60x13mm zinguées
<b>Paumelles (Chants droits)</b>	110x55 mm zinguées	110x55 mm zinguées 130x86 mm zinguées 140x70 mm zinguées ou inox	110x55 mm zinguées	130x86 mm zinguées	-	-	-

**Serrure** (fiche AT55) : bec de cane, bec de cane condamnation, pêne dormant ½ tour, sûreté 1 point, sûreté 3 points. Axe à 50 mm

**Joint :** isothermique gris, ou joint de confort pour chambranle contre chambranle

**Gâche :** standard ou électrique

## FINITIONS VANTAIL

- Prépeint
- Laqué selon nuancier

## OPTIONS

- Cadre de porte en Pin LCA ou BER
- Étanchéité basse (fiche AT51) : joint balai double lèvres, plinthe automatique
- Seuil (fiche AT51) : bombé inox, suisse 50x20 BER, seuil suisse 35x20
- Traitement IFH sur vantail et/ou huisserie
- Serrure avec axe à 40 mm

STABILITÉ CLIMAT

**B** Flèche ≤2mm  
T ± 10°C – H ± 35%  
CTBA

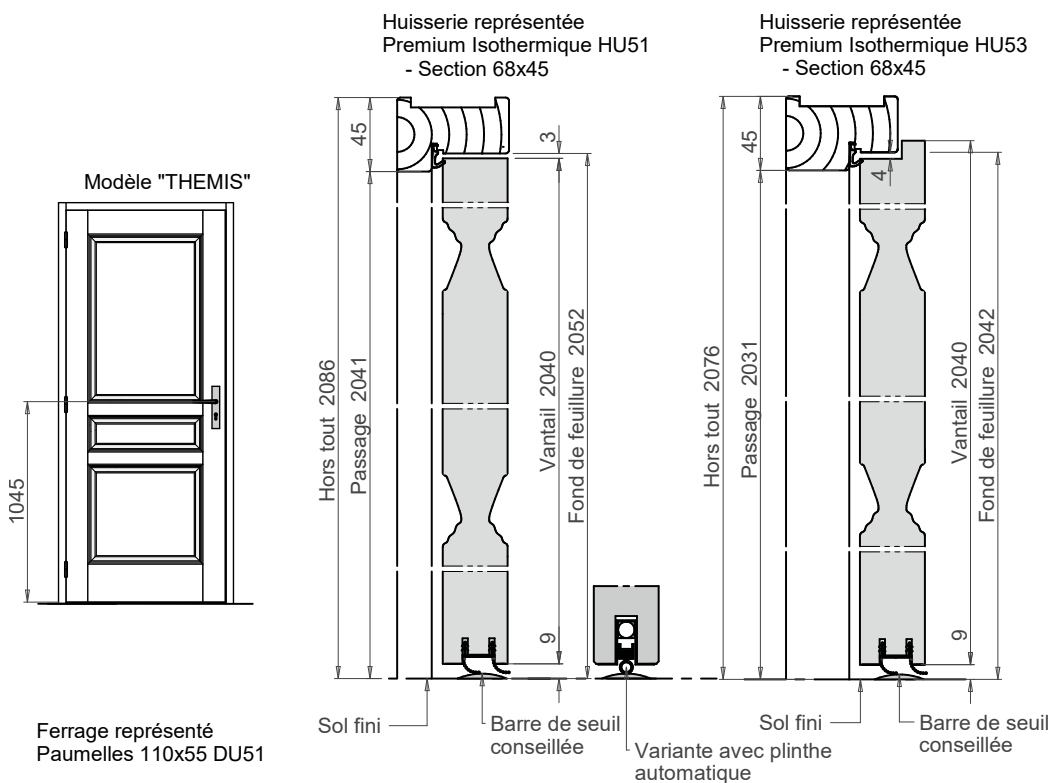
COEFFICIENT  
THERMIQUE U<sub>o</sub>

Huisserie bois

**2.0 W/(m<sup>2</sup>.K)**  
CTBA 03/PC.CIAT

# POSTFORMÉE K2.0 Porte chants droits ou recouvrement

## BLOC-PORTE DE COMMUNICATION ISOLANT, CLIMAT B



**STABILITÉ CLIMAT**

**B**

Flèche  $\leq 2\text{mm}$   
T  $\pm 10^\circ\text{C}$  - H  $\pm 35\%$   
CTBA

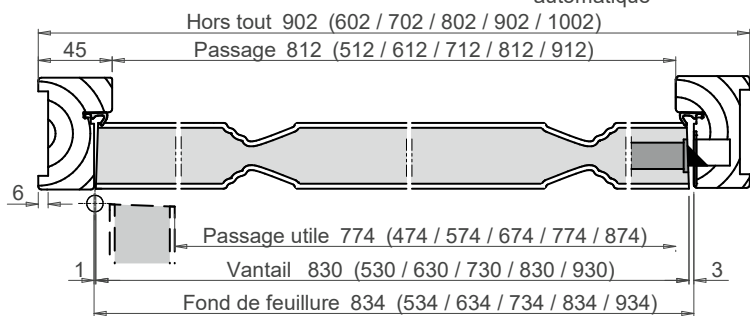
**COEFFICIENT THERMIQUE  $U_D$**

Huisserie bois

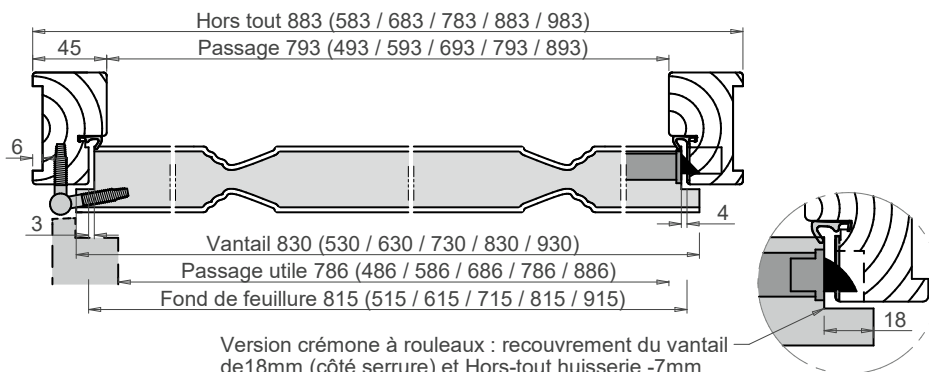
**2,0w/(m<sup>2</sup>.K)**

CTBA 03/PC.CIAT

Portes de communication



Ferrage représenté Fiches 60x13 DU50

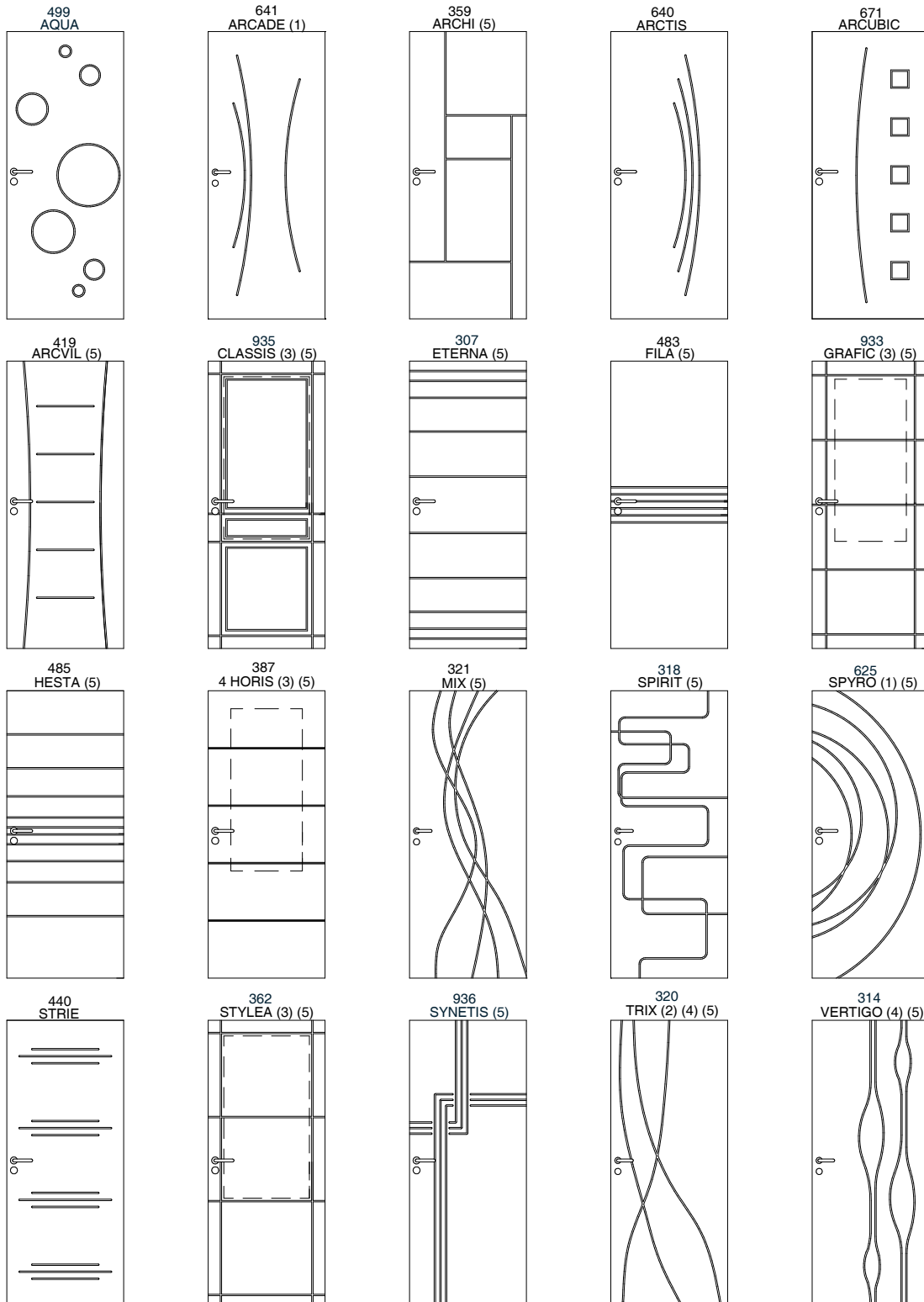


**Attention** : Dimensions hors-tout pour huisserie PREMIUM 68x45  
=> Pour PREMIUM+ 68x57, voir fiche HU55 ou HU57



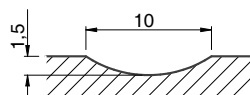
## GAMME DE DÉCORS

DC 50	DÉCORS GRAVÉS « TECHNIDÉCOR® » .....	44
DC 51	DÉCORS « INSERTS FINITION ALUMINIUM ».....	46
DC 52	DÉCORS « MATRICÉS » .....	47
DC 53	DÉCORS VITRÉS « MODULIGHT » .....	48
DC 54	DÉCORS « INSERTS PORTES STRATIFIÉES » .....	50

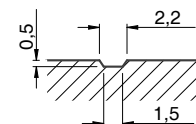


**Détails d'usage :**

Gravure sur vantail prépeint, laqué ou avec placage essence fine :



Gravure sur vantail avec placage stratifié :



# DÉCORS GRAVÉS « TECHNIDÉCOR® »

## GAMME DE DÉCORS

LEGENDE DES DECORS (voir page précédente)

- (1) : Ces motifs ne sont pas disponibles dans des configurations à double vantaux
- (2) : La version à double vantaux est uniquement à vantaux égaux
- (3) : Des regards vitrés sont disponibles avec ces décors. Voir fiche AT50
- (4) : Une largeur minimum est nécessaire pour obtenir la représentation complète du motif (plan sur demande)
- (5) : Existe également en version optimisée pour blocs-portes isolants. La gravure s'arrête dans ce cas à 25 mm du chant de porte

Il est possible de choisir un décor différent sur chaque face du vantail

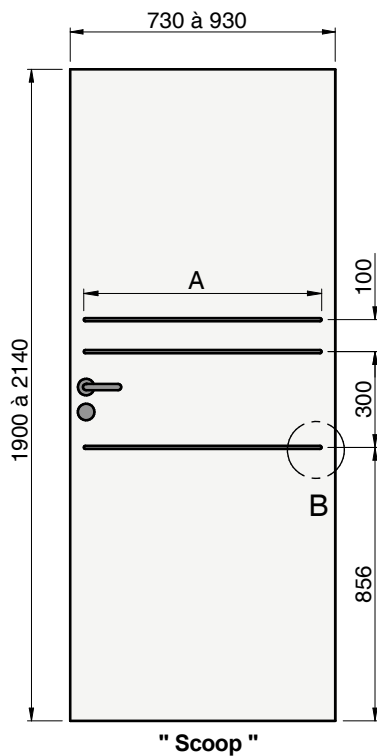
DIMENSIONS ET CAS PARTICULIERS

Modèle*	Hauteur (mm)		Largeur (mm)	
	mini	maxi	mini	maxi
AQUA	1960	2550	530	1230
ARCADE	1900	2200	730	930
ARCHI et ARCHI AR	1000	2550	500	1280
ARCTIS	1000	2550	600	1280
ARCUBIC	1000	2550	500	1280
ARCVIL et ARCVIL AR	1000	2550	500	1280
CLASSIS et CLASSIS AR	1712	2550	430	1230
CLASSIS et CLASSIS AR (regard vitré)	2040 uniquement		430	1230
ETERNA et ETERNA AR	1400	2550	330	1230
FILA et FILA AR	1400	2550	330	1230
GRAFIC et GRAFIC AR	1400	2550	330	1230
GRAFIC et GRAFIC AR (regard vitré)	2040 uniquement		830	930
HESTA et HESTA AR	1400	2550	330	1230
4 HORIS et 4 HORIS AR	1400	2550	330	1230
MIX	1840	2550	730	1230
MIX AR	2010	2240	730	1230
SPIRIT et SPIRIT AR	1840	2550	730	1230
SPYRO et SPYRO AR	1400	2550	330	1230
STRIE	1000	2550	400	1280
STYLEA et STYLEA AR	1400	2550	330	1230
STYLEA et STYLEA AR (regard vitré)	2040 uniquement		330	1230
SYNETIS et SYNETIS AR	1600	2550	500	1230

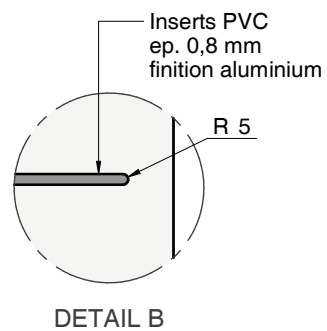
\* Versions « AR » = optimisé pour blocs-portes isolants

Modèle	Hauteurs (mm)		Largeur (mm)		Remarques
	mini	maxi	mini	maxi	
TRIX	1840	2550	530	1230	821 mini en largeur pour un décor complet
TRIX AR	2010	2240	530	1230	821 mini en largeur pour un décor complet
VERTIGO et VERTIGO AR	1950	2550	330	1230	626 mini en largeur pour un décor complet

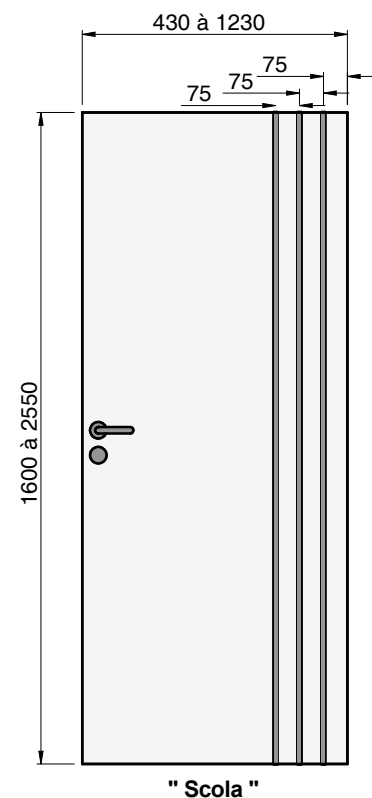
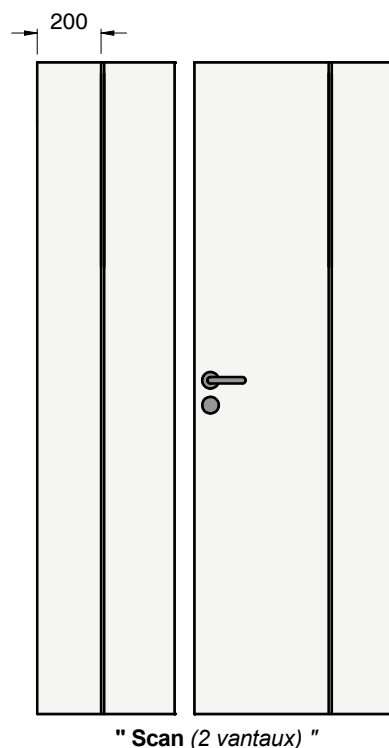
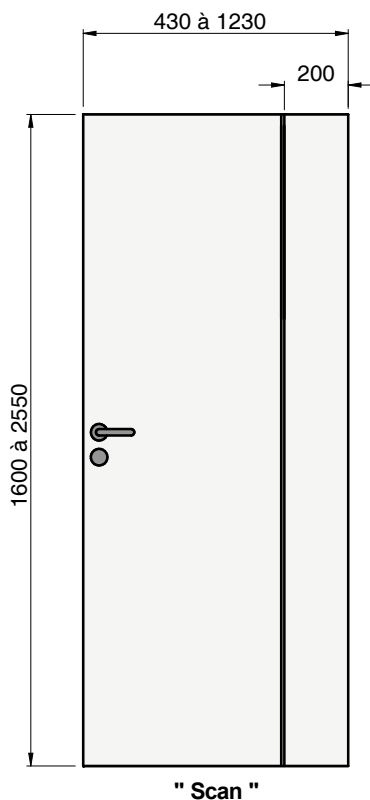
### 1 vantail :



	Longueur insert (s)
Largeur vantail (mm)	A (mm)
730	645
830	745
930	845



### 1 ou 2 vantaux :



# DÉCORS « MATRICÉS »

GAMME DE DÉCORS

## GÉNÉRALITÉS

- Gamme de décors relief disponibles sur l'ensemble des portes sauf Post-formées.
- Modèle ARKOSE avec profil de rainure différent de celui des modèles Technidécor.

## MATÉRIAU

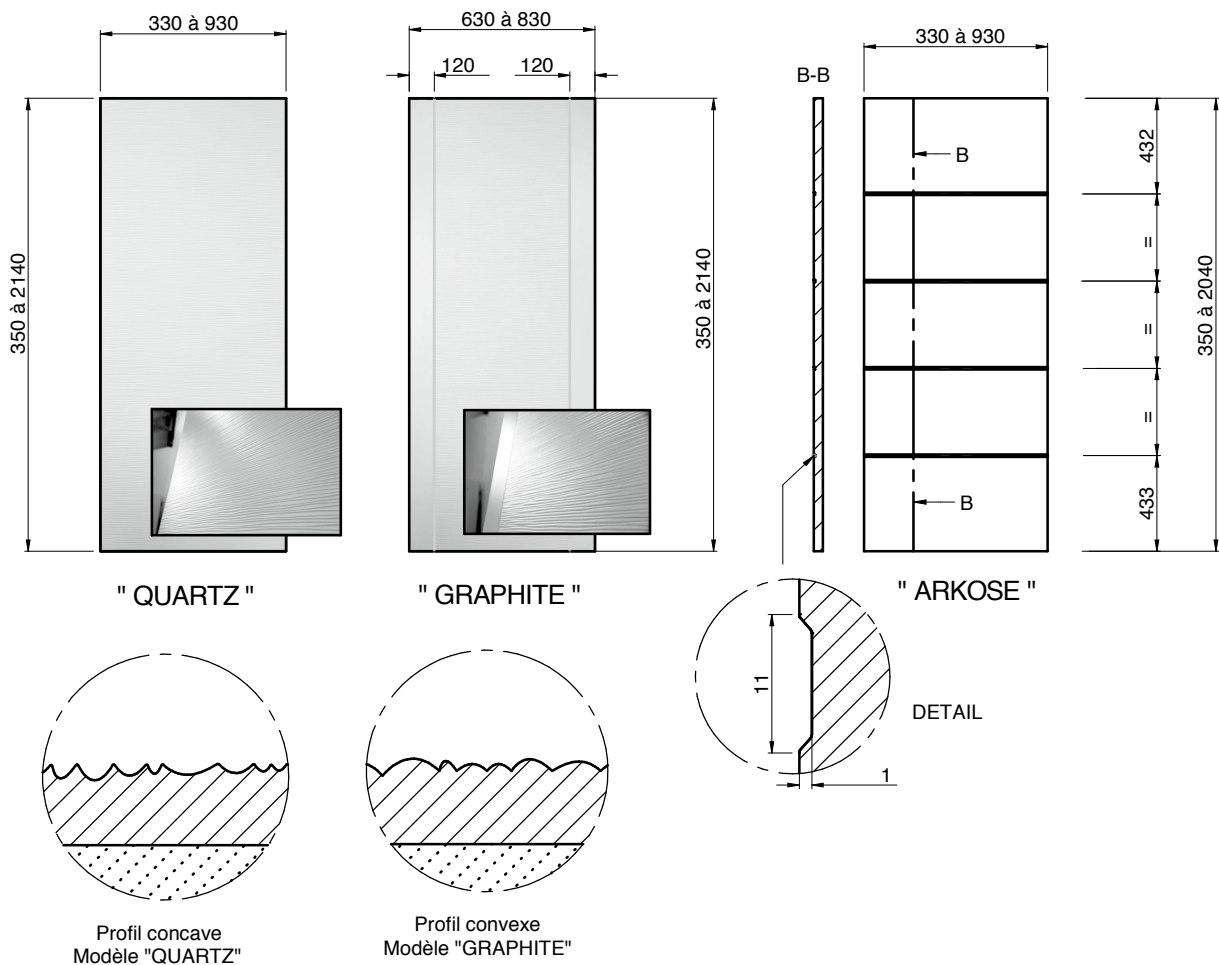
- Panneau en Médium MDF.

## FINITION

- Prépeint
- Laqué selon nuancier

## DIMENSIONS

- ATTENTION : ce type de décor impose des dimensions de vantail limitées (voir plan suivant). Il existe donc des cas particuliers pour les regards vitrés.
- Disponible en version 1 vantail et 2 vantaux (modèle ARKOSE : uniquement bloc-porte 1 vantail).



## DESCRIPTIF

Gamme de décors vitrés «MODULIGHT» avec système de fixation invisible et démontable breveté.  
Compatible en version 1 vantail et 2 vantaux

## MATÉRIAU

Parcloses en pin compatible verre de sécurité clair ou translucide épaisseur 7 mm

## FINITION PARCLOUSE

- Brut
- Laqué selon nuancier

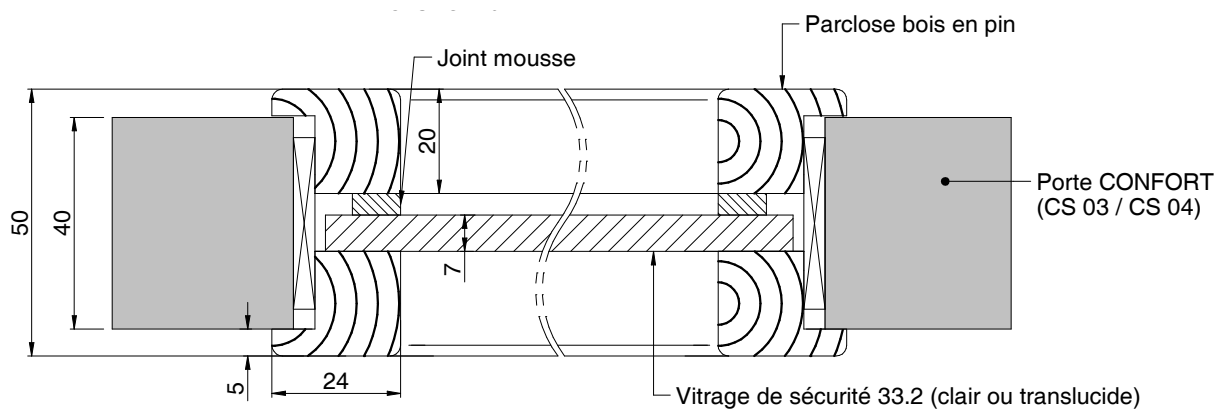
## CAS D'EMPLOI

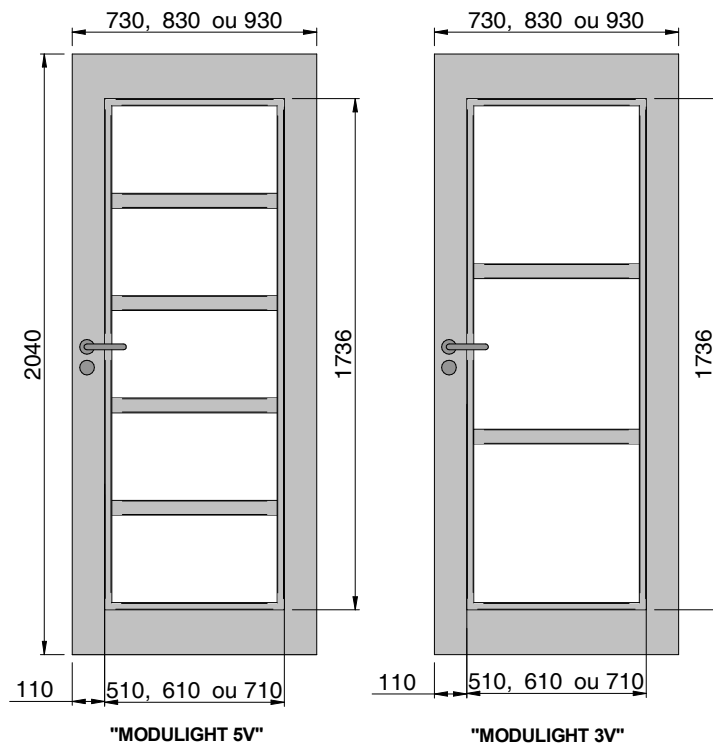
- CONFORT Chants droits (fiche CS03)
- CONFORT Recouvrement (fiche CS04)

## OPTION

- Compatible avec le décor relief «QUARTZ» (fiche DC 52)

Attention, la gamme «MODULIGHT» est fabriquée avec des parcloses débordantes, pensez à bien vérifier l'adéquation avec votre système coulissant à galandage.

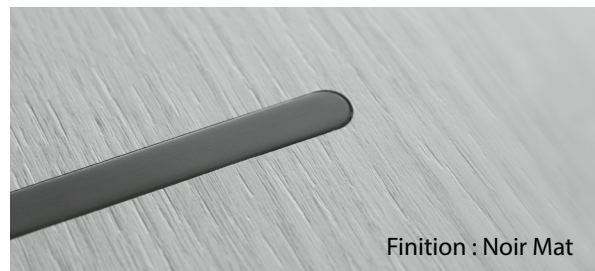




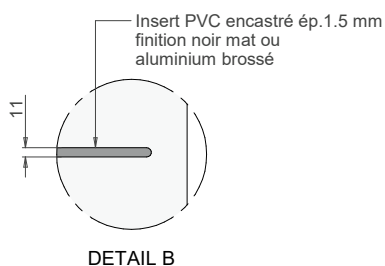
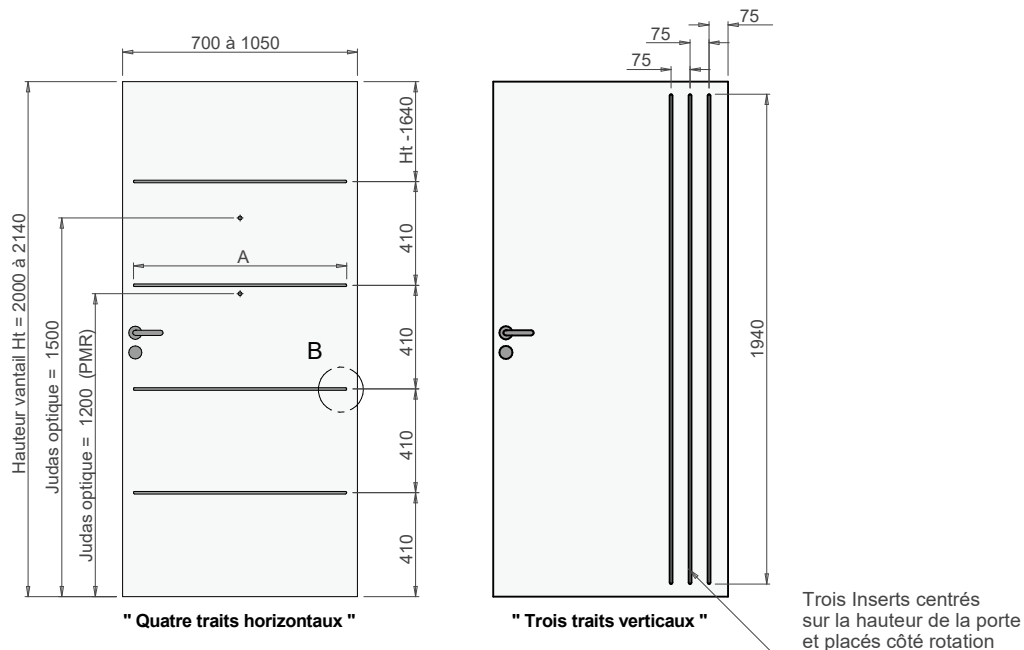
## DESCRIPTION

Plusieurs options pour le choix des faces avec inserts et de la finition «noir mat ou aluminium brossé» :

- Inserts face côté opposé rotation
- Inserts face côté rotation
- Inserts sur les 2 faces
- Compatible avec l'offre stratifiés BOREAL
- Compatible sur portes chants droits uniquement



### Bloc-porte 1 vantail (uniquement) :



largeur vantail (mm)	Longueur d'insert Cote A (mm)
700 à 779	645
780 à 879	745
880 à 979	845
980 à 1050	945

# GAMME DE DÉCORS

DC 54





## GAMME D'HUISSERIES

**Huisseries standard en bois**

HU 50	HUISSERIE PREMIUM Chants droits .....	54
HU 51	HUISSERIE PREMIUM ISOTHERMIQUE Chants droits .....	56
HU 52	HUISSERIE PREMIUM Recouvrement .....	58
HU 53	HUISSERIE PREMIUM ISOTHERMIQUE Recouvrement .....	60
HU 54	HUISSERIE PREMIUM+ Chants droits.....	62
HU 55	HUISSERIE PREMIUM+ ISOTHERMIQUE Chants droits .....	64
HU 56	HUISSERIE PREMIUM+ Recouvrement.....	66
HU 57	HUISSERIE PREMIUM+ ISOTHERMIQUE Recouvrement .....	68
HU 66	HUISSERIE BASIQUE Chants droits.....	70
HU 67	HUISSERIE BASIQUE Recouvrement.....	72

**Huisseries standard en médium**

HU 58	HUISSERIE OPTIMIO Chants droits .....	74
HU 59	HUISSERIE OPTIMIO Recouvrement .....	76

**Huisseries standard métalliques**

HU 60	HUISSERIE CLOISON FEUILLURE : HC.....	78
HU 61	HUISSERIE CLOISON ISOPHONIQUE FEUILLURE : HCI.....	80

**Huisseries spécifiques**

HU 62	HUISSERIE CHAMBRANLE CONTRE CHAMBRANLE Recouvrement.....	82
HU 63	HUISSERIE FINALIS Recouvrement.....	84
HU 64	SYSTEME COULISSANT À GALANDAGE .....	86
HU 65	HUISSERIE FIN DE CHANTIER H3 Recouvrement.....	90

### DESCRIPTIF

#### ESSENCES

Sapin abouté

#### FINITIONS

- A peindre
- Prépeint

#### ÉQUIPEMENT

##### Ferrage (fiche DU51)

- Paumelles 110x55 mm zinguées

##### Joint

- Joint de confort gris avec pelable

##### Talon

- Talon standard de 50 mm

### OPTIONS

- Traitement IFH
- Talon hors-standard : 0 à 160 mm
- Couvre-joints (fiche AT53)
- Étanchéité basse (fiche AT51)
  - Joint balai double lèvres
  - Plinthe automatique
  - Seuil bombé inox
  - Seuil suisse 50x20 mm en bois exotique rouge

### CAS D'EMPLOI

- ALVÉOLAIRE Chants droits (fiche CS 01)
- CONFORT Chants droits (fiche CS03)
- POSTFORMEE Chants droits (fiche CS05)

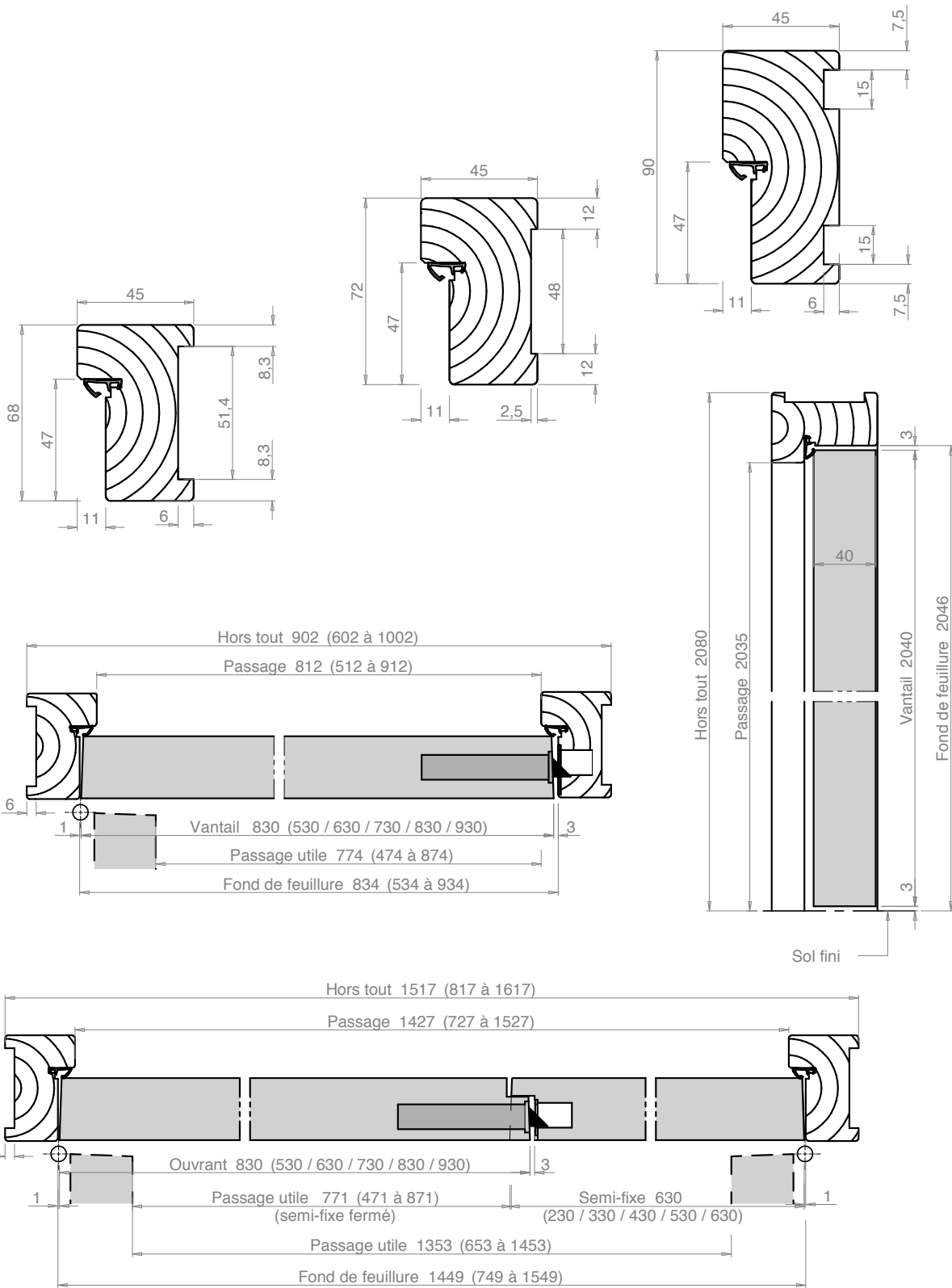
### SECTIONS MONOBLOC

- 68x45
- 72x45
- 90x45

### CHOIX D'UNE SECTION

- Cloison épaisseur **50** → Section **68x45**
- Cloison épaisseur **68** → Section **68x45 avec couvre-joints**
- Cloison épaisseur **72** → Section **72x45 avec couvre-joints**
- Cloison épaisseur **72** → Section **90x45**

**PREMIUM** Chants droits  
HUISSERIE



Gamme d'huisseries

HU 50

### DESCRIPTIF

#### ESSENCES

Sapin abouté

#### FINITIONS

- A peindre
- Prépeint

#### ÉQUIPEMENT

##### Ferrage (fiche DU51)

- Paumelles 110x55 mm zinguées

##### Joint

- Joint isothermique gris

##### Talon

- Talon standard de 50 mm

##### Étanchéité basse (fiche AT51)

- Joint balai double lèvres
- Plinthe automatique
- Seuil bombé inox
- Seuil suisse 50x20 mm en bois exotique rouge

### OPTIONS

- Traitement IFH
- Talon hors-standard : 0 à 160 mm
- Couvre-joints (fiche AT53)

### CAS D'EMPLOI

- ISAD K0.9 (fiche CI01)
- POSTFORMEE K1.6 (fiche CI03)
- POSTFORMEE K2.0 (fiche CI04)

### SECTIONS MONOBLOC

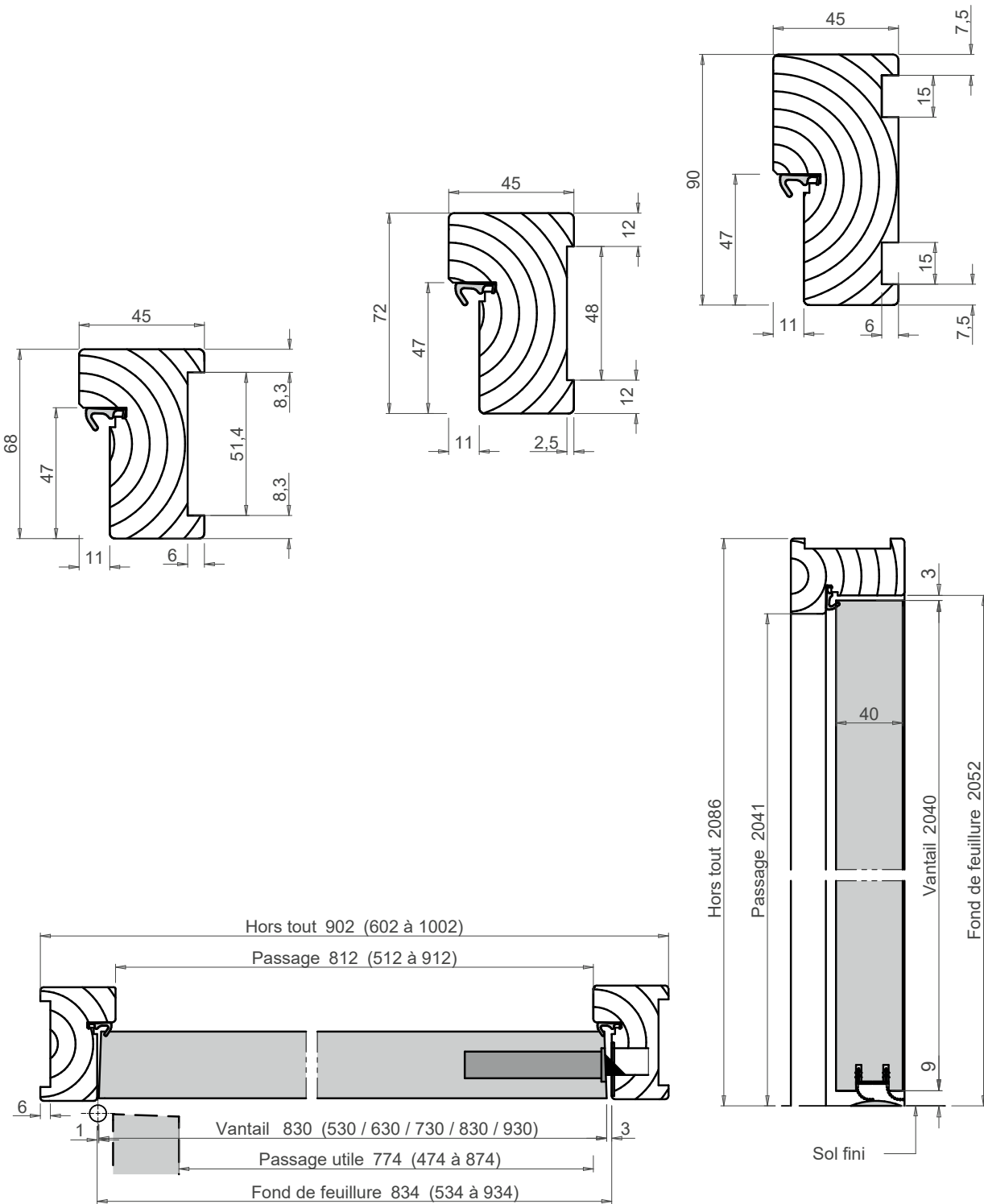
- 68x45
- 72x45
- 90x45

### CHOIX D'UNE SECTION

- Cloison épaisseur **50** → Section **68x45**
- Cloison épaisseur **68** → Section **68x45 avec couvre-joints**
- Cloison épaisseur **72** → Section **72x45 avec couvre-joints**
- Cloison épaisseur **72** → Section **90x45**

# PREMIUM ISOTHERMIQUE Chants droits

## HUISSERIE



### DESCRIPTIF

#### ESSENCES

Sapin abouté

#### FINITIONS

- A peindre
- Prépeint

#### ÉQUIPEMENT

**Ferrage** (fiche DU50)

- Fiches 60x13 mm zinguées
- Fiches 36x13 mm zinguées

#### Joint

- Joint de confort gris avec pelable

#### Talon

- Talon standard de 50 mm

### OPTIONS

- Traitement IFH
- Talon hors-standard : 0 à 160 mm
- Couvre-joints (fiche AT53)
- Étanchéité basse (fiche AT51)
  - Joint balai double lèvres
  - Plinthe automatique
  - Seuil bombé inox
  - Seuil suisse 50x20 mm en bois exotique rouge

### CAS D'EMPLOI

- ALVÉOLAIRE Recouvrement (fiche CS02)
- CONFORT Recouvrement (fiche CS04)
- POSTFORMEE Recouvrement (fiche CS06)

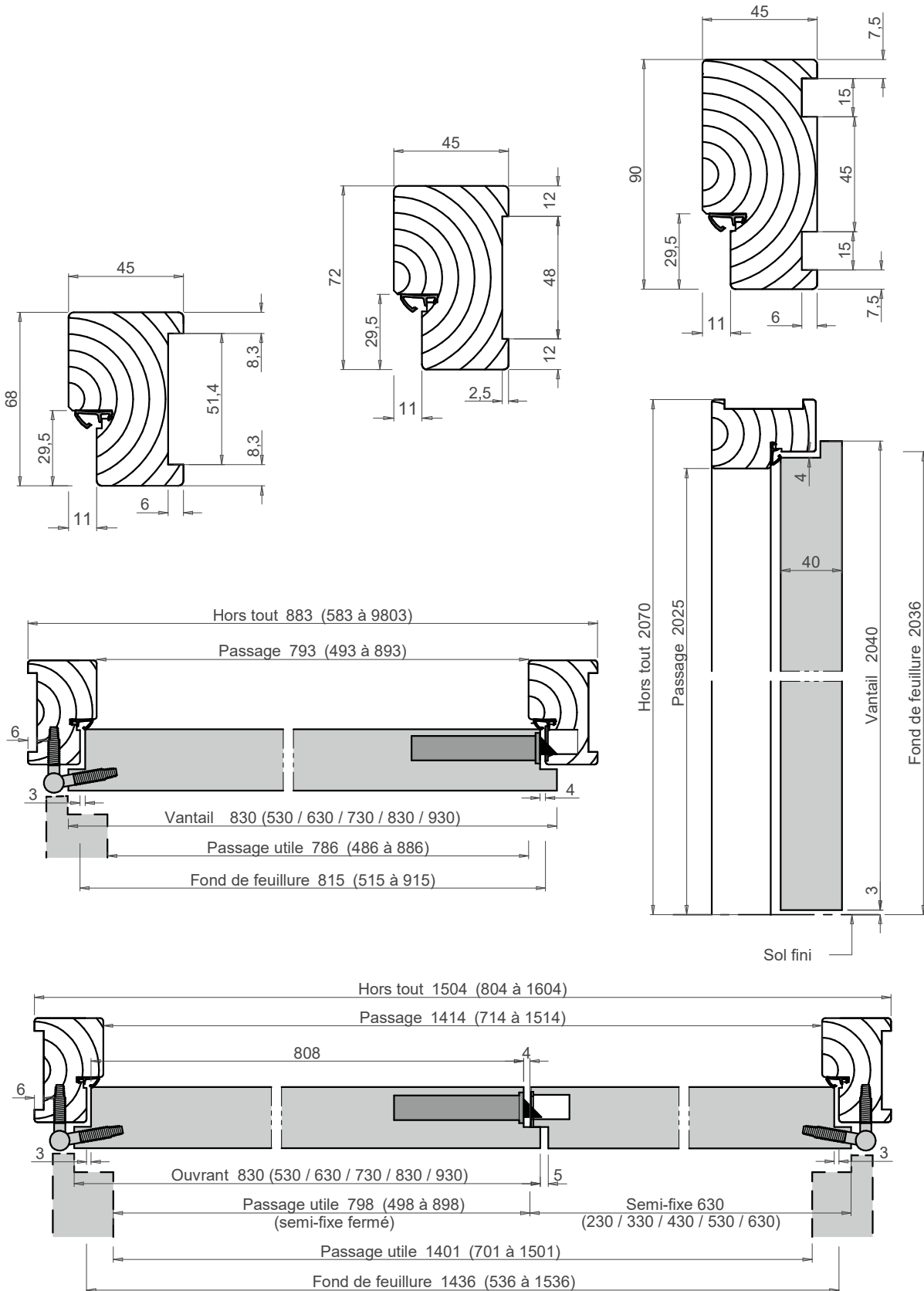
### SECTIONS MONOBLOC

- 68x45
- 72x45
- 90x45

### CHOIX D'UNE SECTION

- Cloison épaisseur **50** → Section **68x45**
- Cloison épaisseur **68** → Section **68x45 avec couvre-joints**
- Cloison épaisseur **72** → Section **72x45 avec couvre-joints**
- Cloison épaisseur **72** → Section **90x45**

**PREMIUM** Recouvrement  
HUISSERIE



Gamme  
d'huisseries

HU 52

### DESCRIPTIF

#### ESSENCES

Sapin abouté

#### FINITIONS

- A peindre
- Prépeint

#### ÉQUIPEMENT

##### Ferrage (fiche DU50)

- Fiches 60x13 mm zinguées
- Fiches 36x13 mm zinguées

##### Joint

- Joint isothermique gris

##### Talon

- Talon standard de 50 mm

##### Étanchéité basse (fiche AT51)

- Joint balai double lèvres
- Plinthe automatique
- Seuil bombé inox
- Seuil suisse 50x20 mm en bois exotique rouge

### OPTIONS

- Traitement IFH
- Talon hors-standard : 0 à 160 mm
- Couvre-joints (fiche AT53)

### CAS D'EMPLOI

- ISAD K0.9 (fiche CI01)
- POSTFORMEE K1.6 (fiche CI03)
- POSTFORMEE K2.0 (fiche CI04)

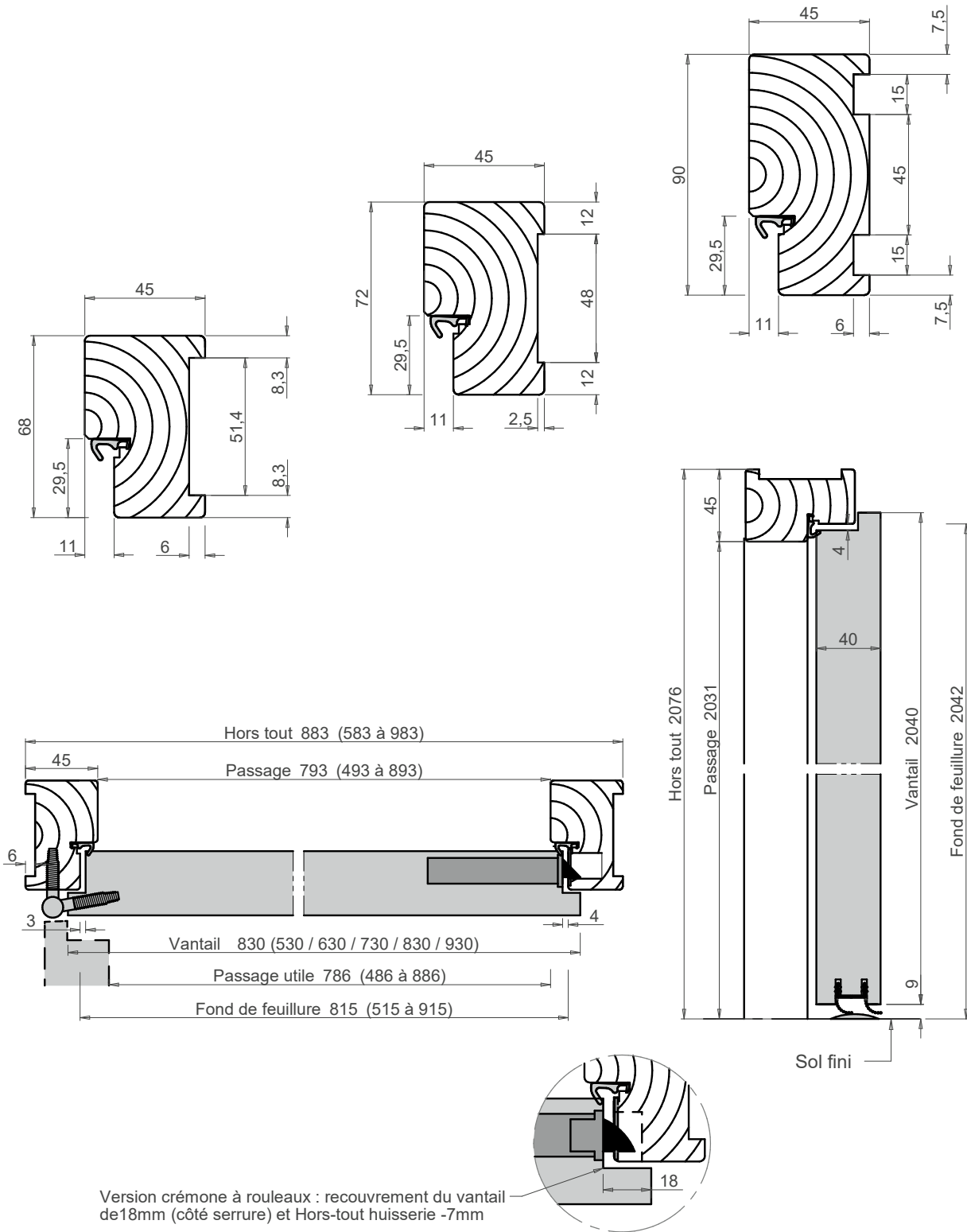
### SECTIONS MONOBLOC

- 68x45
- 72x45
- 90x45

### CHOIX D'UNE SECTION

- Cloison épaisseur **50** → Section **68x45**
- Cloison épaisseur **68** → Section **68x45 avec couvre-joints**
- Cloison épaisseur **72** → Section **72x45 avec couvre-joints**
- Cloison épaisseur **72** → Section **90x45**

# PREMIUM ISOTHERMIQUE Recouvrement HUISSERIE



### DESCRIPTIF

#### ESSENCES

Sapin abouté (sections 68/90/98/116x57), Pin LCA, BER, BER Q+, Hêtre LCA, Hêtre

#### FINITIONS

- A peindre
- Prépeint
- Laqué selon nuancier
- A vernir (BER Q+, Hêtre)
- Teinté et verni (BER Q+, Hêtre)

#### ÉQUIPEMENT

**Ferrage** (fiches DU51/52/53/54/58)

- Paumelles 110x55 mm zinguées
- Paumelles 130x86 mm universelles
- Paumelles 140x70 mm zinguées ou inox

#### Joint

- Joint de confort gris avec pelable

#### Talon

- Talon standard de 30 mm

### OPTIONS

- Traitement IFH
- Talon hors-standard : 0 à 160 mm
- Couvre-joints (fiche AT53)
- Joints anti-pince doigts (fiche AT57) côté serrure et/ou côté rotation en configuration 1 vantail
- Rainure d'ébrasement avec sections d'hubrisserie 68x57 ou 90x57 mm (fiche AT53)
- Étanchéité basse (fiche AT51)
  - Joint balai double lèvres
  - Plinthe automatique
  - Seuil bombé inox
  - Seuil suisse 50x20 mm en bois exotique rouge

### CAS D'EMPLOI

- ALVÉOLAIRE Chants droits (fiche CS01)
- CONFORT Chants droits (fiche CS03)
- POSTFORMEE Chants droits (fiche CS05)

### SECTIONS MONOBLOC

- 68x57
- 72x57
- 78x57
- 84x57
- 90x57
- 98x57
- 102x57
- 108x57
- 116x57

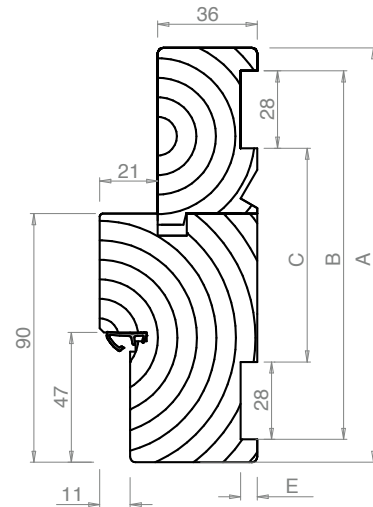
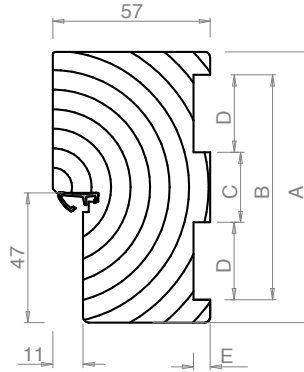
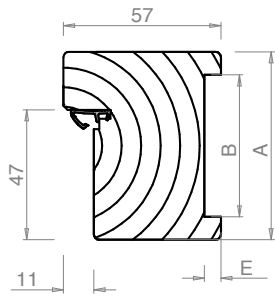
### SECTIONS TABLEAU

- 128x57
- 138x57
- 150x57
- 158x57
- 168x57
- 178x57
- 198x57

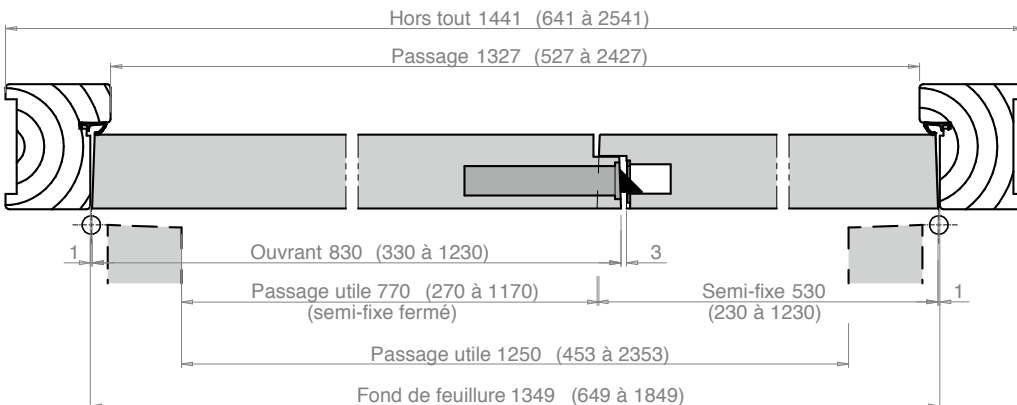
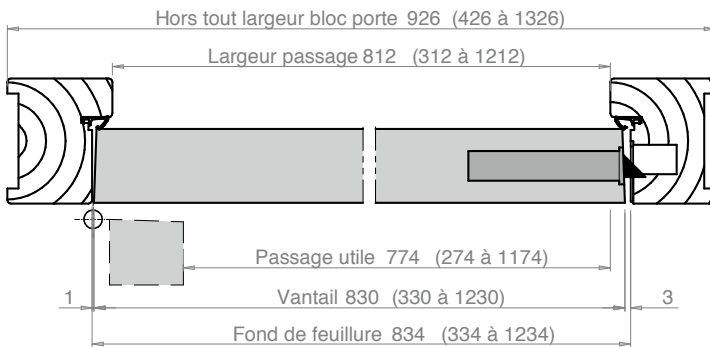
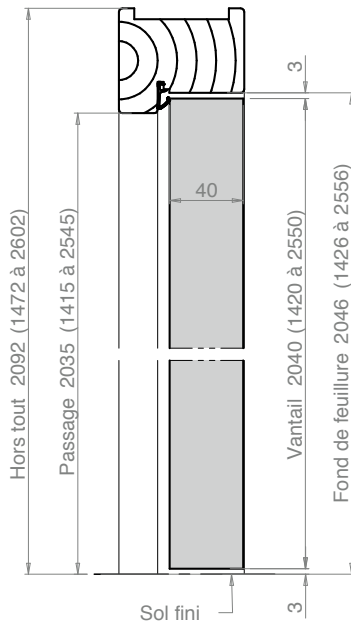
### CHOIX D'UNE SECTION

- Cloison épaisseur **50** → Section **68x57**
- Cloison épaisseur **60** → Section **78x57**
- Cloison épaisseur **68** → Section **68x57** (avec couvre-joints)
- Cloison épaisseur **72** → Section **90x57**
- Cloison épaisseur **72** → Section **72x57** (avec couvre-joints)
- Cloison épaisseur **84** → Section **102x57**
- Cloison épaisseur **84** → Section **84x57** (avec couvre-joints)
- Cloison épaisseur **98** → Section **116x57**
- Cloison épaisseur **98** → Section **98x57** (avec couvre-joints)
- Doublage épaisseur **100** → Section **108x57**
- Doublage épaisseur **120** → Section **128x57**
- Cloison épaisseur **120** → Section **138x57**
- Cloison épaisseur **132** → Section **150x57**
- Cloison épaisseur **140** → Section **158x57**
- Cloison épaisseur **150** → Section **168x57**
- Cloison épaisseur **150** → Section **150x57** (avec couvre-joints)
- Cloison épaisseur **160** → Section **178x57**
- Cloison épaisseur **180** → Section **198x57**
- Cloison épaisseur **200** → Section **198x57** (avec couvre-joints)

**PREMIUM+** Chants droits  
HUISSERIE



	Section	A	B	C	D	E
Sections MONOBLOC	68 x 57	68	51,4	-	-	6
	72 x 57	72	48	-	-	2,5
	78 x 57	78	61,4	-	-	6
	84 x 57	84	67,4	-	-	6
	90 x 57	90	75	45	15	6
	98 x 57	98	81,4	25,4	28	6
	102 x 57	102	85,4	29,4	28	6
Sections TABLEAU	108 x 57	108	91,4	35,4	28	6
	116 x 57	116	99,4	43,4	28	6
	128 x 57	128	111,4	55,4	28	6
	138 x 57	138	121,4	65,4	28	6
	150 x 57	150	133,4	77,4	28	6
	158 x 57	158	141,4	85,4	28	6
	168 x 57	168	151,4	95,4	28	6
	178 x 57	178	161,4	105,4	28	6
	198 x 57	198	181,4	125,4	28	6



### DESCRIPTIF

#### ESSENCES

Sapin abouté (sections 68/90/98/116x57), Pin LCA, BER, BER Q+, Hêtre LCA, Hêtre

#### FINITIONS

- A peindre
- Prépeint
- Laqué selon nuancier
- A vernir (BER Q+, Hêtre)
- Teinté et verni (BER Q+, Hêtre)

#### ÉQUIPEMENT

**Ferrage** (fiches DU51/52/53/54/59)

- Paumelles 110x55 mm zinguées
- Paumelles 130x86 mm universelles
- Paumelles 140x70 mm zinguées ou inox
- Paumelles 180x140 coudées pour option anti-pince doigts

#### Talon

- Talon standard de 30 mm

#### Joint

- Joint isothermique gris

#### Étanchéité basse (fiche AT51)

- Joint balai double lèvres
- Plinthe automatique
- Seuil bombé inox
- Seuil suisse 50x20 en bois exotique rouge

### OPTIONS

- Traitement IFH
- Talon hors-standard : 0 à 160 mm
- Couvre-joints (fiche AT53)
- Joints anti-pince doigts (fiche AT57) côté serrure et/ou côté rotation en configuration 1 vantail
- Rainure d'ébrasement avec sections d'huissierie 68x57 ou 90x57 mm (fiche AT53)

### CAS D'EMPLOI

- ISAD K0.9 (fiche CI01)
- ISAD K1.6 (fiche CI02)
- POSTFORMEE K1.6 (fiche CI03)
- POSTFORMEE K2.0 (fiche CI04)

### SECTIONS MONOBLOC

- 68x57
- 72x57
- 78x57
- 84x57
- 90x57
- 98x57
- 102x57
- 108x57
- 116x57

### SECTIONS TABLEAU

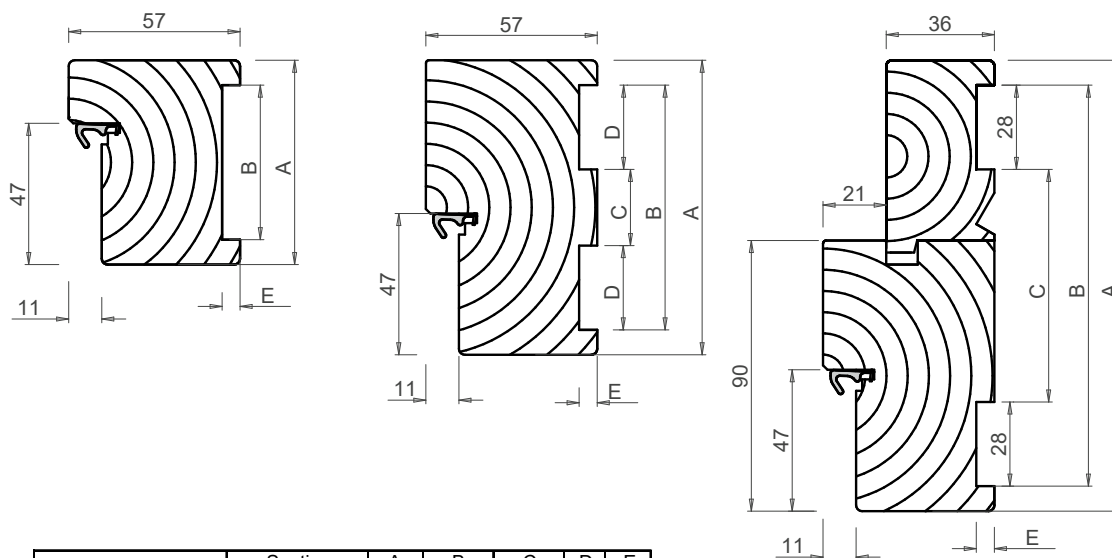
- 128x57 · 168x57
- 138x57 · 178x57
- 150x57 · 198x57
- 158x57

### CHOIX D'UNE SECTION

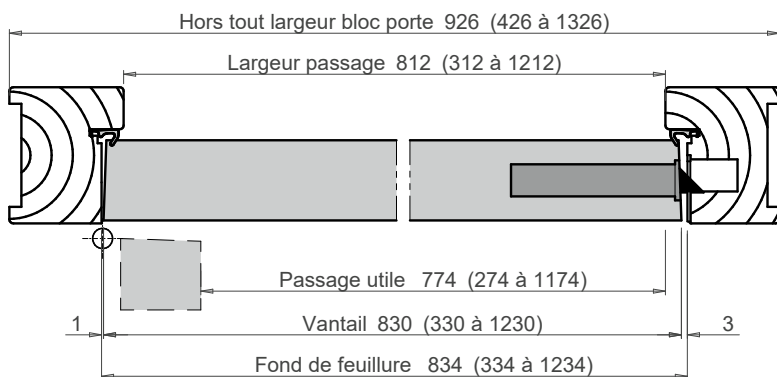
- Cloison épaisseur **50** → Section **68x57**
- Cloison épaisseur **60** → Section **78x57**
- Cloison épaisseur **68** → Section **68x57**  
(avec couvre-joints)
- Cloison épaisseur **72** → Section **90x57**
- Cloison épaisseur **72** → Section **72x57**  
(avec couvre-joints)
- Cloison épaisseur **84** → Section **102x57**
- Cloison épaisseur **84** → Section **84x57**  
(avec couvre-joints)
- Cloison épaisseur **98** → Section **116x57**
- Cloison épaisseur **98** → Section **98x57**  
(avec couvre-joints)
- Doublage épaisseur **100** → Section **108x57**
- Doublage épaisseur **120** → Section **128x57**
- Cloison épaisseur **120** → Section **138x57**
- Cloison épaisseur **132** → Section **150x57**
- Cloison épaisseur **140** → Section **158x57**
- Cloison épaisseur **150** → Section **168x57**
- Cloison épaisseur **150** → Section **150x57**  
(avec couvre-joints)
- Cloison épaisseur **160** → Section **178x57**
- Cloison épaisseur **180** → Section **198x57**
- Cloison épaisseur **200** → Section **198x57**  
(avec couvre-joints)

# PREMIUM+ ISOTHERMIQUE Chants droits

## HUISSERIE



	Section	A	B	C	D	E
Sections MONOBLOC	68 x 57	68	51,4	-	-	6
	72 x 57	72	48	-	-	2,5
	78 x 57	78	61,4	-	-	6
	84 x 57	84	67,4	-	-	6
	90 x 57	90	75	45	15	6
	98 x 57	98	81,4	25,4	28	6
	102 x 57	102	85,4	29,4	28	6
Sections TABLEAU	108 x 57	108	91,4	35,4	28	6
	116 x 57	116	99,4	43,4	28	6
	128 x 57	128	111,4	55,4	28	6
	138 x 57	138	121,4	65,4	28	6
	150 x 57	150	133,4	77,4	28	6
	158 x 57	158	141,4	85,4	28	6
	168 x 57	168	151,4	95,4	28	6
	178 x 57	178	161,4	105,4	28	6
	198 x 57	198	181,4	125,4	28	6



Gamme  
d'huisseries

HU 55

### DESCRIPTIF

#### ESSENCES

Sapin abouté (sections 68/90/98/116x57), Pin LCA, BER, BER Q+, Hêtre LCA, Hêtre

#### FINITIONS

- A peindre
- Prépeint
- Laqué selon nuancier
- A vernir (BER Q+, Hêtre)
- Teinté et verni (BER Q+, Hêtre)

#### ÉQUIPEMENT

##### Ferrage (fiche DU50)

- Fiches 60x13 mm zinguées
- Fiches 36x13 mm zinguées

##### Joint

- Joint de confort gris avec pelable

##### Talon

- Talon standard de 50 mm

### OPTIONS

- Traitement IFH
- Talon hors-standard : 0 à 160 mm
- Couvre-joints (fiche AT53)
- Rainure d'ébrasement avec sections d'hubriserie 68x57 ou 90x57 mm (fiche AT53)
- Étanchéité basse (fiche AT51)
  - Joint balai double lèvres
  - Plinthe automatique
  - Seuil bombé inox
  - Seuil suisse 50x20 mm en bois exotique rouge

### CAS D'EMPLOI

- ALVÉOLAIRE Recouvrement (fiche CS02)
- CONFORT Recouvrement (fiche CS04)
- POSTFORMEE Recouvrement (fiche CS06)

### SECTIONS MONOBLOC

- 68x57
- 72x57
- 78x57
- 84x57
- 90x57
- 98x57
- 102x57
- 108x57
- 116x57

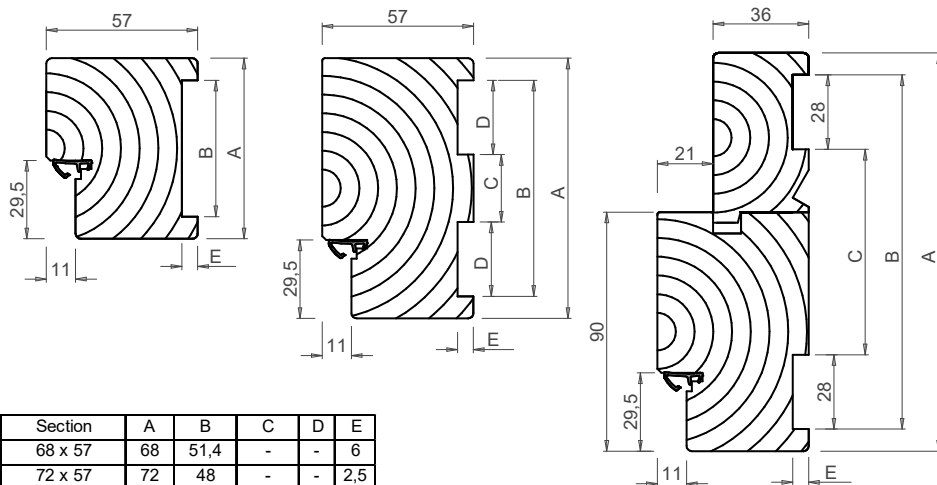
### SECTIONS TABLEAU

- 128x57 · 168x57
- 138x57 · 178x57
- 150x57 · 198x57
- 158x57

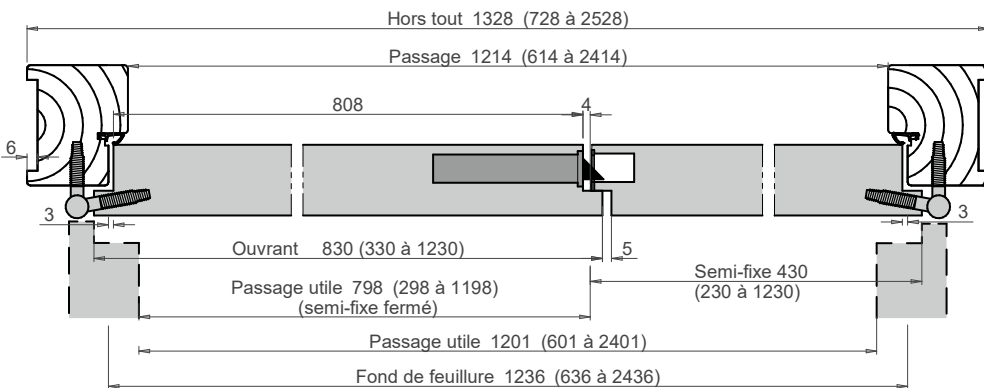
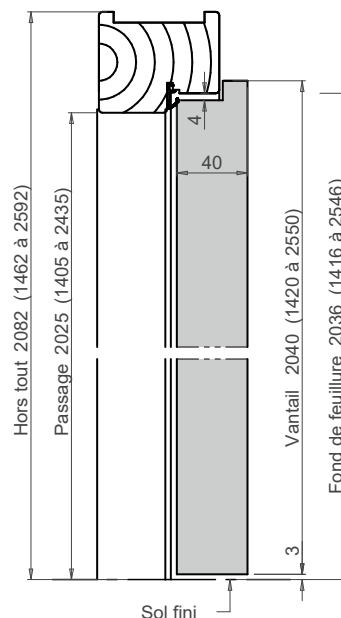
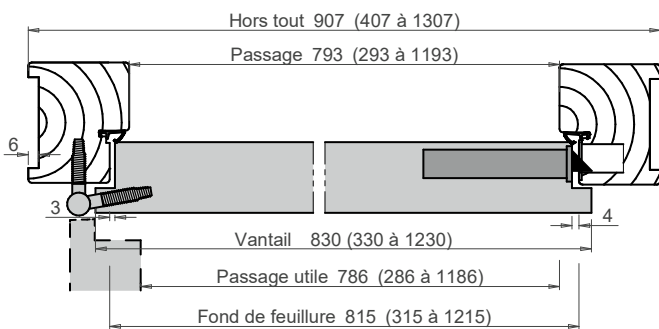
### CHOIX D'UNE SECTION

- Cloison épaisseur **50** → Section **68x57**
- Cloison épaisseur **60** → Section **78x57**
- Cloison épaisseur **68** → Section **68x57** (avec couvre-joints)
- Cloison épaisseur **72** → Section **90x57**
- Cloison épaisseur **72** → Section **72x57** (avec couvre-joints)
- Cloison épaisseur **84** → Section **102x57**
- Cloison épaisseur **84** → Section **84x57** (avec couvre-joints)
- Cloison épaisseur **98** → Section **116x57**
- Cloison épaisseur **98** → Section **98x57** (avec couvre-joints)
- Doublage épaisseur **100** → Section **108x57**
- Doublage épaisseur **120** → Section **128x57**
- Cloison épaisseur **120** → Section **138x57**
- Cloison épaisseur **132** → Section **150x57**
- Cloison épaisseur **140** → Section **158x57**
- Cloison épaisseur **150** → Section **168x57**
- Cloison épaisseur **150** → Section **150x57** (avec couvre-joints)
- Cloison épaisseur **160** → Section **178x57**
- Cloison épaisseur **180** → Section **198x57**
- Cloison épaisseur **200** → Section **198x57** (avec couvre-joints)

**PREMIUM+** Recouvrement  
HUISSERIE



	Section	A	B	C	D	E
Sections MONOBLOC	68 x 57	68	51,4	-	-	6
	72 x 57	72	48	-	-	2,5
	78 x 57	78	61,4	-	-	6
	84 x 57	84	67,4	-	-	6
	90 x 57	90	75	45	15	6
	98 x 57	98	81,4	25,4	28	6
Sections TABLEAU	102 x 57	102	85,4	29,4	28	6
	108 x 57	108	91,4	35,4	28	6
	116 x 57	116	99,4	43,4	28	6
	128 x 57	128	111,4	55,4	28	6
	138 x 57	138	121,4	65,4	28	6
	150 x 57	150	133,4	77,4	28	6
	158 x 57	158	141,4	85,4	28	6
	168 x 57	168	151,4	95,4	28	6
	178 x 57	178	161,4	105,4	28	6
	198 x 57	198	181,4	125,4	28	6



### DESCRIPTIF

#### ESSENCES

Sapin abouté (sections 68/90/98/116x57), Pin LCA, BER, BER Q+, Hêtre LCA, Hêtre

#### FINITIONS

- A peindre
- Prépeint
- Laqué selon nuancier
- A vernir (BER Q+, Hêtre)
- Teinté et verni (BER Q+, Hêtre)

#### ÉQUIPEMENT

##### Ferrage (fiche DU50)

- Fiches 60x13 mm zinguées
- Fiches 36x13 mm zinguées

##### Joint

- Joint isothermique gris

##### Talon

- Talon standard de 30 mm

##### Étanchéité basse (fiche AT51)

- Joint balai double lèvres
- Plinthe automatique
- Seuil bombé inox
- Seuil suisse 50x20 en bois exotique rouge

### OPTIONS

- Traitement IFH
- Talon hors-standard : 0 à 160 mm
- Couvre-joints (fiche AT53)
- Rainure d'ébrasement avec sections d'huissierie 68x57 ou 90x57 mm (fiche AT53)

### CAS D'EMPLOI

- ISAD K0.9 (fiche CI01)
- ISAD K1.6 (fiche CI02)
- POSTFORMEE K1.6 (fiche CI03)
- POSTFORMEE K2.0 (fiche CI04)

### SECTIONS MONOBLOC

- 68x57
- 72x57
- 78x57
- 84x57
- 90x57
- 98x57
- 102x57
- 108x57
- 116x57

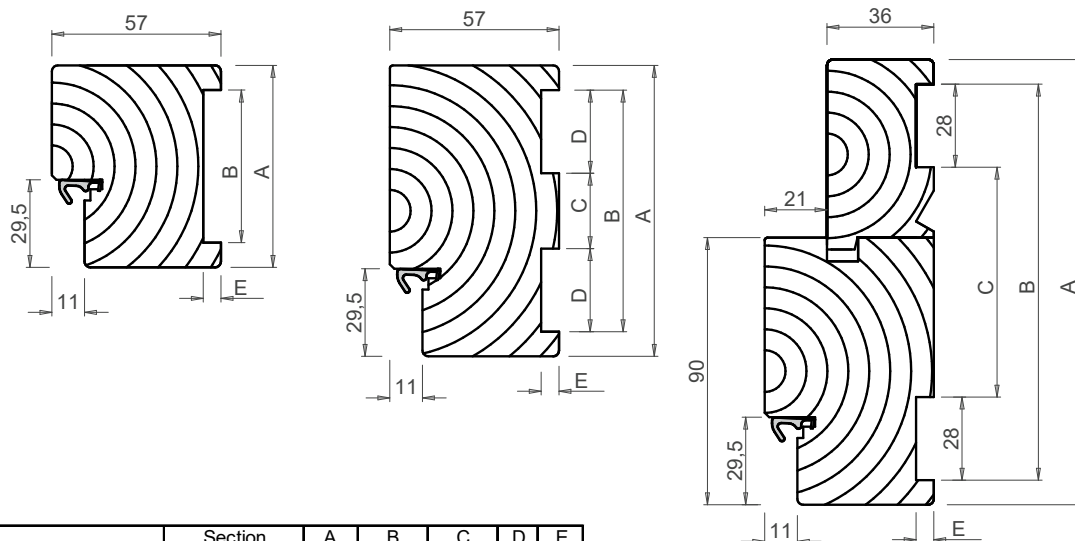
### SECTIONS TABLEAU

- 128x57 · 168x57
- 138x57 · 178x57
- 150x57 · 198x57
- 158x57

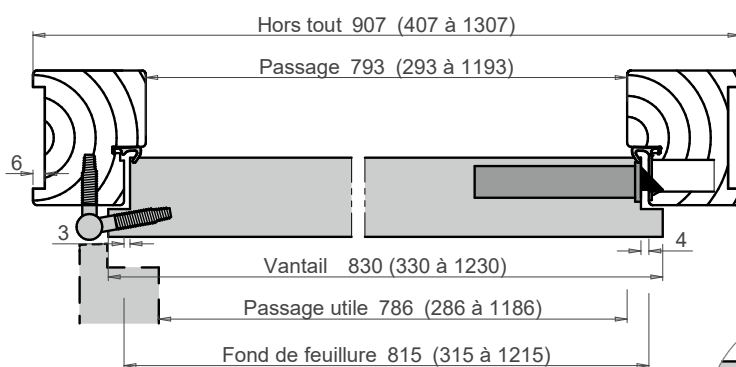
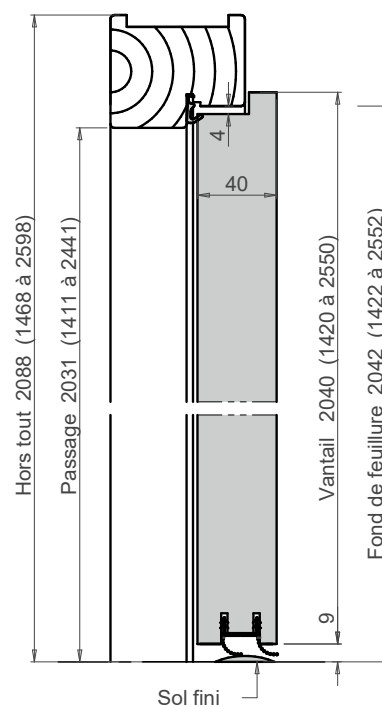
### CHOIX D'UNE SECTION

- |                               |   |  |                                 |   |   |
|-------------------------------|---|--|---------------------------------|---|---|
| · Cloison épaisseur <b>50</b> | → | Section <b>68x57</b>                         | · Doublage épaisseur <b>100</b> | → | Section <b>108x57</b>                         |
| · Cloison épaisseur <b>60</b> | → | Section <b>78x57</b>                         | · Doublage épaisseur <b>120</b> | → | Section <b>128x57</b>                         |
| · Cloison épaisseur <b>68</b> | → | Section <b>68x57</b><br>(avec couvre-joints) | · Cloison épaisseur <b>120</b>  | → | Section <b>138x57</b>                         |
| · Cloison épaisseur <b>72</b> | → | Section <b>90x57</b>                         | · Cloison épaisseur <b>132</b>  | → | Section <b>150x57</b>                         |
| · Cloison épaisseur <b>72</b> | → | Section <b>72x57</b><br>(avec couvre-joints) | · Cloison épaisseur <b>140</b>  | → | Section <b>158x57</b>                         |
| · Cloison épaisseur <b>84</b> | → | Section <b>102x57</b>                        | · Cloison épaisseur <b>150</b>  | → | Section <b>168x57</b>                         |
| · Cloison épaisseur <b>84</b> | → | Section <b>84x57</b><br>(avec couvre-joints) | · Cloison épaisseur <b>150</b>  | → | Section <b>150x57</b><br>(avec couvre-joints) |
| · Cloison épaisseur <b>98</b> | → | Section <b>116x57</b>                        | · Cloison épaisseur <b>160</b>  | → | Section <b>178x57</b>                         |
| · Cloison épaisseur <b>98</b> | → | Section <b>98x57</b><br>(avec couvre-joints) | · Cloison épaisseur <b>180</b>  | → | Section <b>198x57</b>                         |
|                               |   |  | · Cloison épaisseur <b>200</b>  | → | Section <b>198x57</b><br>(avec couvre-joints) |

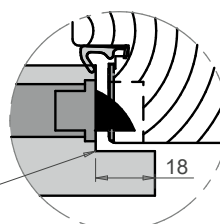
# PREMIUM+ ISOTHERMIQUE Recouvrement HUISSERIE



	Section	A	B	C	D	E
Sections MONOBLOC	68 x 57	68	51,4	-	-	6
	72 x 57	72	48	-	-	2,5
	78 x 57	78	61,4	-	-	6
	84 x 57	84	67,4	-	-	6
	90 x 57	90	75	45	15	6
	98 x 57	98	81,4	25,4	28	6
Sections TABLEAU	102 x 57	102	85,4	29,4	28	6
	108 x 57	108	91,4	35,4	28	6
	116 x 57	116	99,4	43,4	28	6
	128 x 57	128	111,4	55,4	28	6
	138 x 57	138	121,4	65,4	28	6
	150 x 57	150	133,4	77,4	28	6
	158 x 57	158	141,4	85,4	28	6
	168 x 57	168	151,4	95,4	28	6
	178 x 57	178	161,4	105,4	28	6
	198 x 57	198	181,4	125,4	28	6



Version crémone à rouleaux : recouvrement du vantail de 18mm (côté serrure) et Hors-tout huisserie -7mm



### DESCRIPTIF

#### ESSENCES

Sapin abouté

#### FINITIONS

- A peindre
- Prépeint
- Laqué selon nuancier

#### ÉQUIPEMENT

**Ferrage** (fiches DU51/52)

- Paumelles 100 x 55 mm zinguées
- Paumelles 130 x 86 mm universelles

#### Talon

- Talon standard de 50 mm

### OPTIONS

- Traitement IFH
- Talon hors-standard : 0 à 160 mm
- Couvre-joints (fiche AT53)
- Rainure d'ébrasement avec sections d'hubriserie 68x57 ou 90x57 mm (fiche AT53)

### CAS D'EMPLOI

- ALVÉOLAIRE Chants droits (fiche CS 01)
- CONFORT Chants droits (fiche CS 03)
- POSTFORMEE Chants droits (fiche CS 05)

### SECTIONS MONOBLOC

- 68x57
- 72x57
- 90x57
- 116x57

### SECTIONS TABLEAU

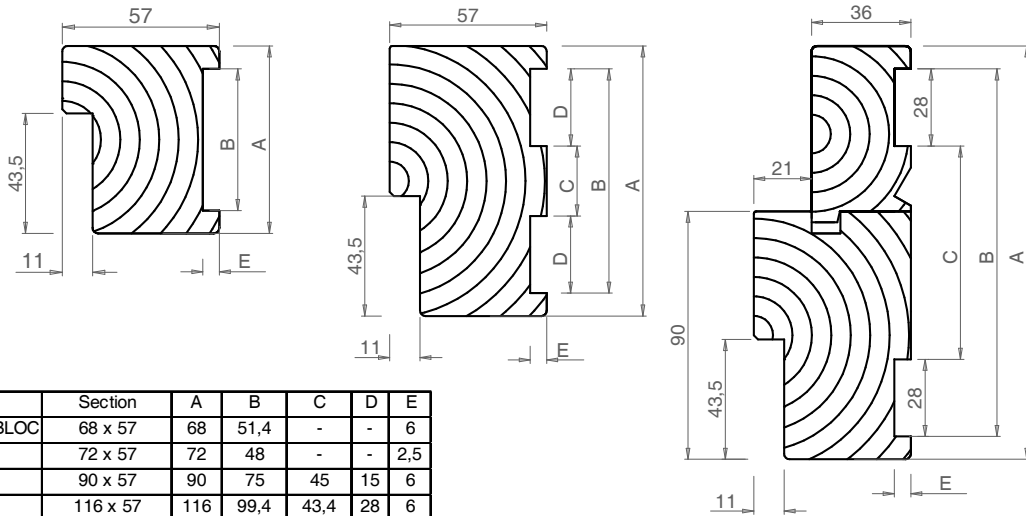
- 128x57 · 168x57
- 138x57 · 178x57
- 150x57 · 198x57
- 158x57

### CHOIX D'UNE SECTION

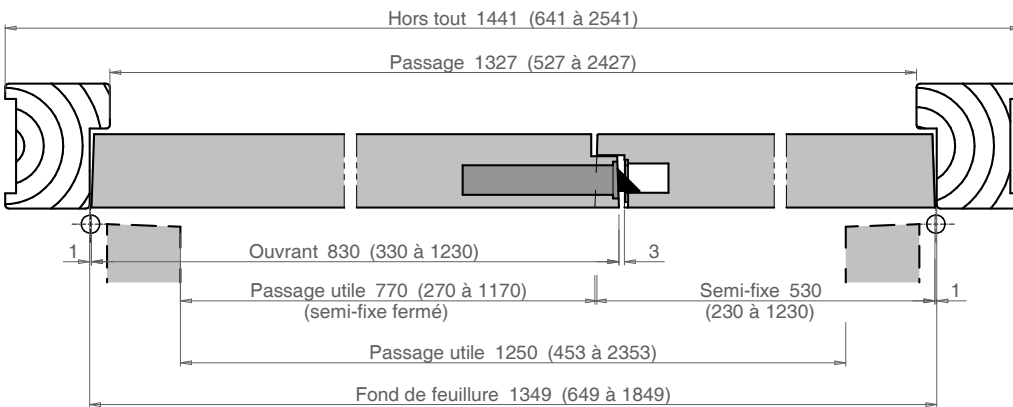
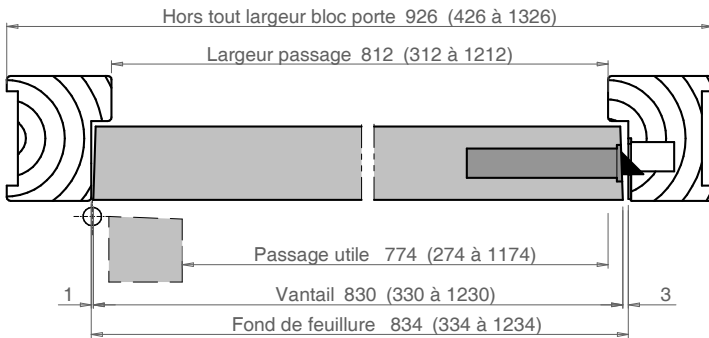
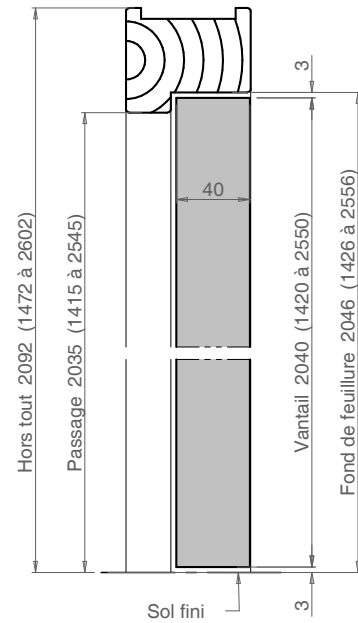
- |                               |   |  |                                 |   |   |
|-------------------------------|---|--|---------------------------------|---|---|
| · Cloison épaisseur <b>50</b> | → | Section <b>68x57</b>                         | · Doublage épaisseur <b>120</b> | → | Section <b>128x57</b>                         |
| · Cloison épaisseur <b>68</b> | → | Section <b>68x57</b><br>(avec couvre-joints) | · Cloison épaisseur <b>120</b>  | → | Section <b>138x57</b>                         |
| · Cloison épaisseur <b>72</b> | → | Section <b>90x57</b>                         | · Cloison épaisseur <b>132</b>  | → | Section <b>150x57</b>                         |
| · Cloison épaisseur <b>72</b> | → | Section <b>72x57</b><br>(avec couvre-joints) | · Cloison épaisseur <b>140</b>  | → | Section <b>158x57</b>                         |
| · Cloison épaisseur <b>98</b> | → | Section <b>116x57</b>                        | · Cloison épaisseur <b>150</b>  | → | Section <b>168x57</b>                         |
|                               |   |  | · Cloison épaisseur <b>150</b>  | → | Section <b>150x57</b><br>(avec couvre-joints) |
|                               |   |  | · Cloison épaisseur <b>160</b>  | → | Section <b>178x57</b>                         |
|                               |   |  | · Cloison épaisseur <b>180</b>  | → | Section <b>198x57</b>                         |
|                               |   |  | · Cloison épaisseur <b>200</b>  | → | Section <b>198x57</b><br>(avec couvre-joints) |

# HUISSERIE BASIQUE Chants droits

## HUISSERIE



	Section	A	B	C	D	E
Sections MONOBLOC	68 x 57	68	51,4	-	-	6
	72 x 57	72	48	-	-	2,5
	90 x 57	90	75	45	15	6
Sections TABLEAU	116 x 57	116	99,4	43,4	28	6
	128 x 57	128	111,4	55,4	28	6
	138 x 57	138	121,4	65,4	28	6
	150 x 57	150	133,4	77,4	28	6
	158 x 57	158	141,4	85,4	28	6
	168 x 57	168	151,4	95,4	28	6
	178 x 57	178	161,4	105,4	28	6
198 x 57	198	181,4	125,4	28	6	



### DESCRIPTIF

#### ESSENCES

Sapin abouté

#### FINITIONS

- A peindre
- Prépeint
- Laqué selon nuancier

#### ÉQUIPEMENT

##### Ferrage (fiche DU50)

- Fiches 60 x 13 mm zinguées
- Fiches 36 x 13 mm zinguées

##### Talon

- Talon standard de 50 mm

### OPTIONS

- Traitement IFH
- Talon hors-standard : 0 à 160 mm
- Couvre-joints (fiche AT53)
- Rainure d'ébrasement avec sections d'huissérie 68x57 ou 90x57 mm (fiche AT53)

### CAS D'EMPLOI

- ALVÉOLAIRE Recouvrement (fiche CS 02)
- CONFORT Recouvrement (fiche CS 04)
- POSTFORMEE Recouvrement (fiche CS 06)

### SECTIONS MONOBLOC

- 68x57
- 72x57
- 90x57
- 116x57

### SECTIONS TABLEAU

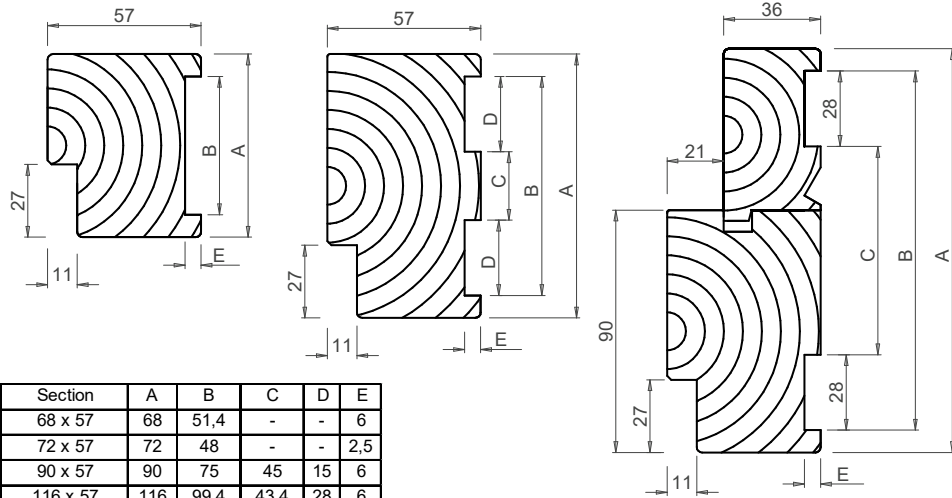
- 128x57 · 168x57
- 138x57 · 178x57
- 150x57 · 198x57
- 158x57

### CHOIX D'UNE SECTION

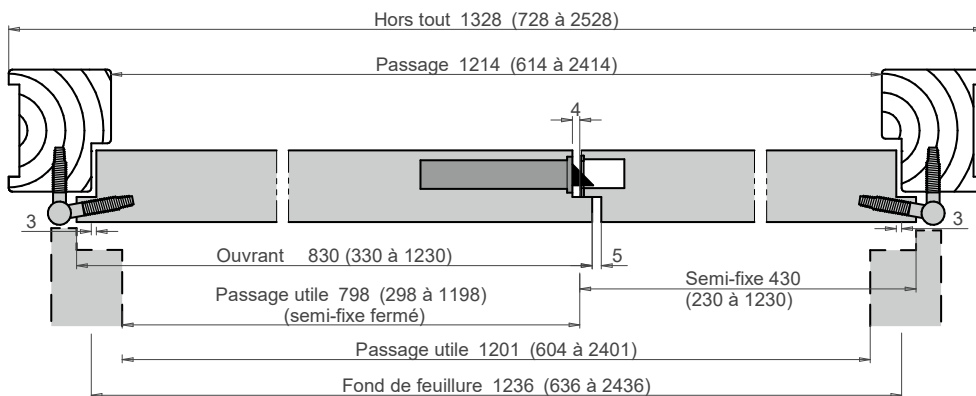
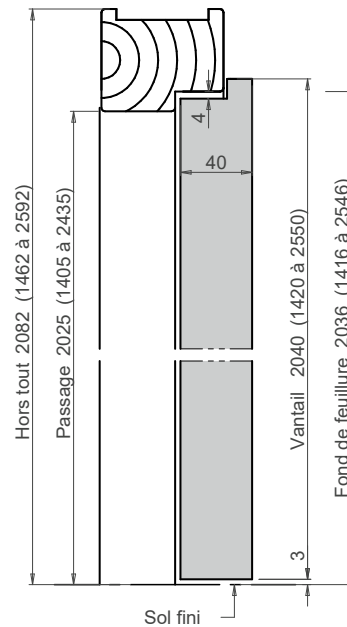
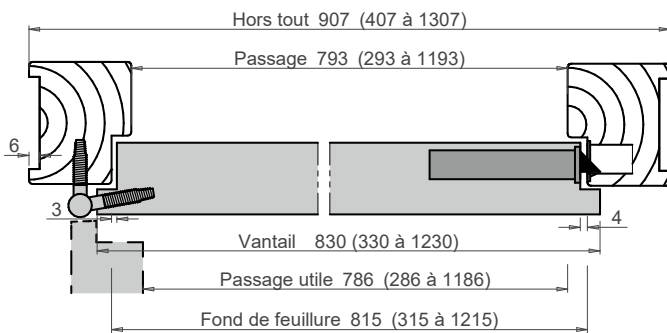
- |                               |   |  |                                 |   |   |
|-------------------------------|---|--|---------------------------------|---|---|
| · Cloison épaisseur <b>50</b> | → | Section <b>68x57</b>                         | · Doublage épaisseur <b>120</b> | → | Section <b>128x57</b>                         |
| · Cloison épaisseur <b>68</b> | → | Section <b>68x57</b><br>(avec couvre-joints) | · Cloison épaisseur <b>120</b>  | → | Section <b>138x57</b>                         |
| · Cloison épaisseur <b>72</b> | → | Section <b>90x57</b>                         | · Cloison épaisseur <b>132</b>  | → | Section <b>150x57</b>                         |
| · Cloison épaisseur <b>72</b> | → | Section <b>72x57</b><br>(avec couvre-joints) | · Cloison épaisseur <b>140</b>  | → | Section <b>158x57</b>                         |
| · Cloison épaisseur <b>98</b> | → | Section <b>116x57</b>                        | · Cloison épaisseur <b>150</b>  | → | Section <b>168x57</b>                         |
|                               |   |  | · Cloison épaisseur <b>150</b>  | → | Section <b>150x57</b><br>(avec couvre-joints) |
|                               |   |  | · Cloison épaisseur <b>160</b>  | → | Section <b>178x57</b>                         |
|                               |   |  | · Cloison épaisseur <b>180</b>  | → | Section <b>198x57</b>                         |
|                               |   |  | · Cloison épaisseur <b>200</b>  | → | Section <b>198x57</b><br>(avec couvre-joints) |

# HUISSERIE BASIQUE Recouvrement

## HUISSERIE



	Section	A	B	C	D	E
Sections MONOBLOC	68 x 57	68	51,4	-	-	6
	72 x 57	72	48	-	-	2,5
	90 x 57	90	75	45	15	6
Sections TABLEAU	116 x 57	116	99,4	43,4	28	6
	128 x 57	128	111,4	55,4	28	6
	138 x 57	138	121,4	65,4	28	6
	150 x 57	150	133,4	77,4	28	6
	158 x 57	158	141,4	85,4	28	6
	168 x 57	168	151,4	95,4	28	6
	178 x 57	178	161,4	105,4	28	6
	198 x 57	198	181,4	125,4	28	6



### DESCRIPTIF

#### ESSENCES

Médium (MDF) hydrofuge avec enrobage papier et film de protection

#### FINITIONS

- Papier blanc à peindre

#### ÉQUIPEMENT

##### Ferrage (fiche DU51)

- Paumelles 110x55 mm

##### Joint

- Joint de confort
- Joint isothermique gris  
(en option sur portes techniques isolantes)

##### Étanchéité basse (fiche AT51)

- Joint balai double lèvres
- Plinthe automatique

##### Talon

- Talon standard de 50 mm

### OPTIONS

- Couvre-joints (fiche AT53)

### CAS D'EMPLOI

- ALVÉOLAIRE Chants droits (fiche CS01)
- CONFORT Chants droits (fiche CS03)
- POSTFORMEE Chants droits (fiche CS05)
- ISAD K0.9 (fiche CI01)
- POSTFORMEE K 1,6 (fiche CI03)
- POSTFORMEE K 2.0 (fiche CI04)

### SECTIONS MONOBLOC

- 74 x 44,5
- 90 x 44,5

### SECTIONS TABLEAU

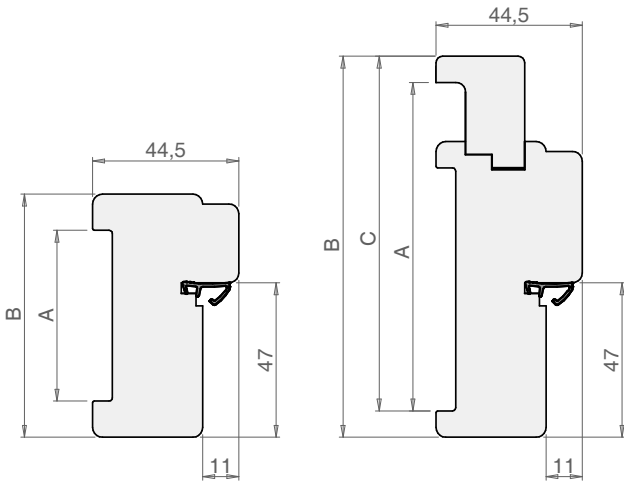
- 108 x 44,5
- 116 x 44,5
- 128 x 44,5

### CHOIX D'UNE SECTION

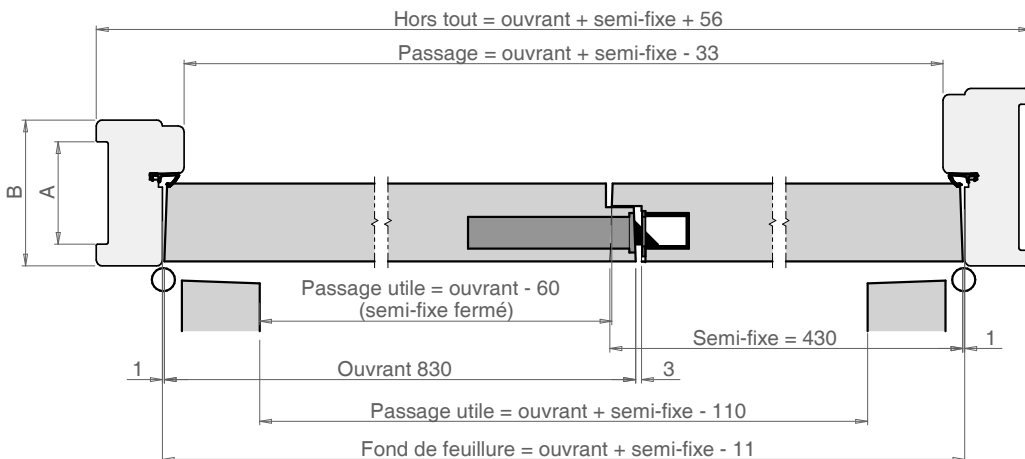
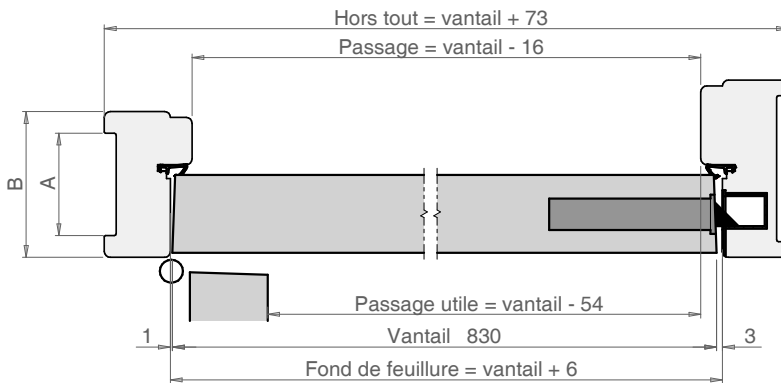
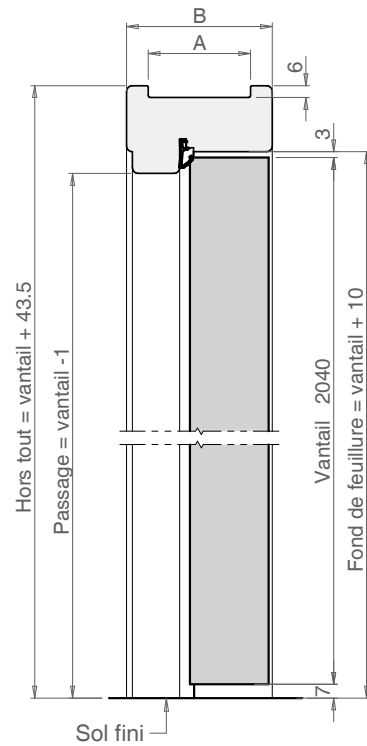
- Cloison épaisseur **50** → Section **74x44,5**
- Cloison épaisseur **72** → Section **74x44,5** (avec couvre-joints)
- Cloison épaisseur **72** → Section **90x44,5**
- Cloison épaisseur **98** → Section **116x44,5**
- Doublage de **100** → Section **108x44,5**
- Doublage de **120** → Section **128x44,5**

# HUISSERIE OPTIMIO Chants droits

## HUISSERIE



	Section	A	B	C (Doublage)
Section MONOBLOC	74 x 44.5	52	74	-
	90 x 44.5	74	90	-
Section TABLEAU	108 x 44.5	-	108	100
	116 x 44.5	100	116	-
	128 x 44.5	-	128	120



### DESCRIPTIF

#### ESSENCES

Médium MDF hydrofuge avec enrobage papier et film de protection

#### FINITIONS

- Papier blanc à peindre

#### ÉQUIPEMENT

##### Ferrage (fiches DU50/55)

- Fiches 36x13 mm zinguées
- Fiches 36x13 mm « Naxio » anti-écrasement

##### Étanchéité basse (fiche AT51)

- Joint balai double lèvres
- Plinthe automatique

##### Joint

- Joint de confort
- Joint isothermique gris  
(en option sur portes techniques isolantes)

##### Talon

- Talon standard de 50 mm

### OPTIONS

- Couvre-joints (fiche AT53)

### CAS D'EMPLOI

- ALVÉOLAIRE Recouvrement (fiche CS02)
- CONFORT Recouvrement (fiche CS04)
- POSTFORMEE Recouvrement (fiche CS06)
- ISAD K0.9 (fiche CI01)
- POSTFORMEE K1.6 (fiche CI03)
- POSTFORMEE K2.0 (fiche CI04)

### SECTIONS MONOBLOC

- 74 x 44,5
- 90 x 44,5

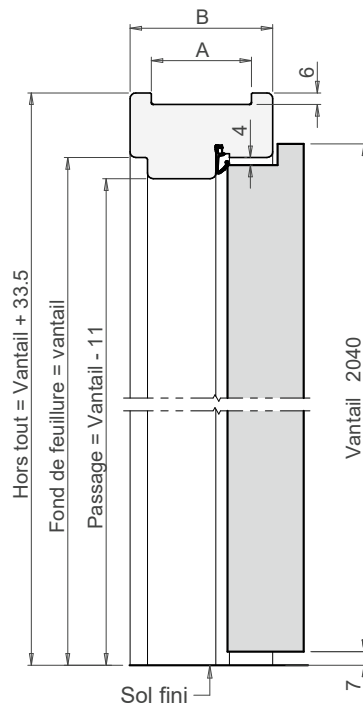
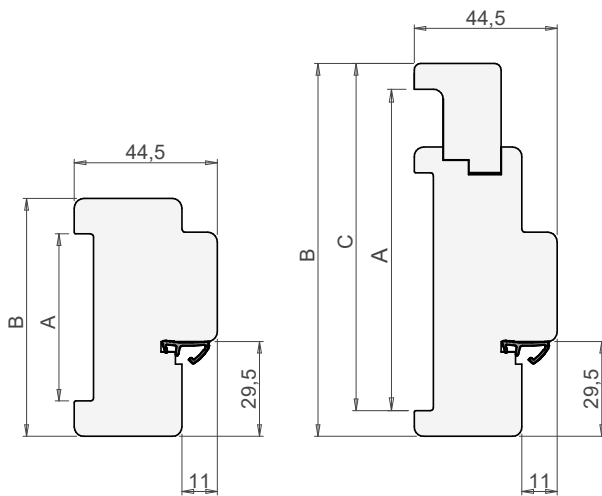
### SECTIONS TABLEAU

- 108 x 44,5
- 116 x 44,5
- 128 x 44,5

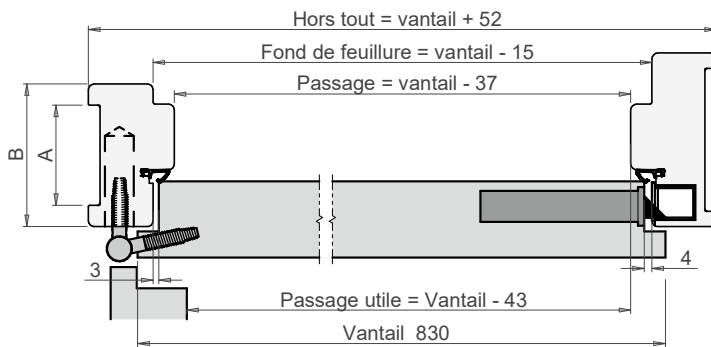
### CHOIX D'UNE SECTION

- Cloison épaisseur **50** → Section **74x44,5**
- Cloison épaisseur **72** → Section **74x44,5** (avec couvre-joints)
- Cloison épaisseur **72** → Section **90x44,5**
- Cloison épaisseur **98** → Section **116x44,5**
- Doublement de **100** → Section **108x44,5**
- Doublement de **120** → Section **128x44,5**

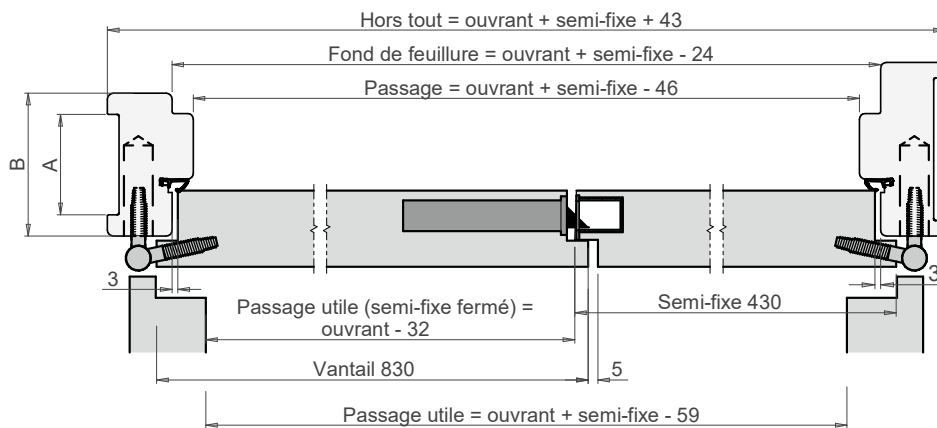
# HUISSERIE OPTIMIO Recouvrement HUISSERIE



	Section	A	B	C (Doublage)
Section MONOBLOC	74 x 44.5	52	74	-
	90 x 44.5	74	90	-
Section TABLEAU	108 x 44.5	-	108	100
	116 x 44.5	100	116	-
	128 x 44.5	-	128	120



Version crémone à rouleaux : recouvrement du vantail de 18mm (côté serrure) et Hors-tout huisserie -7mm



## DESCRIPTIF

**MATÉRIAU**

Acier épaisseur 15/10ème laminé à chaud décapé

**FINITIONS**

- Pré-finition époxy (gris RAL 7040)
- Laqué
- Galvanisé
- Galvanisé + laqué

**ÉQUIPEMENT****Ferrage** (fiche DU57)

- Paumelles universelles soudées 130x86 mm

**Gâche et éléments soudés**

- Pour serrure sûreté 1 point et 3 points
- Barre d'écartement soudée (quantité 2 à partir de HC 120)
- 2 butées adhésives (livrées avec la porte)
- Talon de 0 à 200 mm

**Étanchéité basse** (fiche AT51)

- Joint balai double lèvres
- Plinthe automatique
- Seuil bombé inox
- Seuil suisse 50x20 en bois exotique rouge

**Talon**

- Talon standard de 10 mm

## OPTIONS

- Traitement IFH sur vantail et/ou huisserie
- Pions anti-dégondage
- Renfort ferme-porte
- Laquage palette RAL
- Acier galvanisé : acier ép. 15/10e DX 51 D + Z275 avec prépeinture

- Cache-paumelles
- Paumelles universelles à visser sur carter
- Joints anti-pince doigts (fiche AT57) côté serrure et/ou côté rotation en configuration 1 vantail et 2 vantaux

## CAS D'EMPLOI

- ALVÉOLAIRE Chants droits (fiche CS01)
- CONFORT Chants droits (fiche CS03)
- POSTFORMEE Chants droits (fiche CS05)

## SECTIONS PROFILS

- 70x45
- 80x45
- 92x45
- 104x45
- 120x45
- 130x45
- 140x45
- 160x45
- 170x45
- 180x45
- 200x45
- 220x45
- 240x45

## FIXATIONS

**Dans la cloison :**

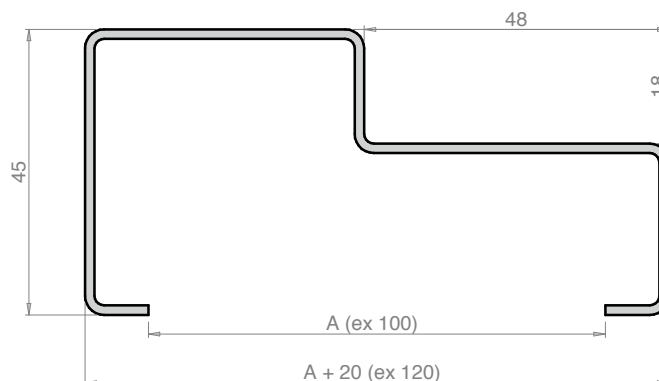
- Omégas
- Pattes à sceller
- Pattes à sceller mobiles
- Trous crevés
- Reprise de doublage

**Au sol :** Pattes équerres avec omégas et pattes à sceller mobiles

# HUISSERIE CLOISON FEUILLURE : HC

## HUISSERIE MÉTALLIQUE

A : Ep. Cloison en mm	"Section profil"	Référence
50	70 x 45	HC 50
60	80 x 45	HC 60
72	92 x 45	HC 72
84	104 x 45	HC 84
100	120 x 45	HC 100
110	130 x 45	HC 110
120	140 x 45	HC 120
140	160 x 45	HC 140
150	170 x 45	HC 150
160	180 x 45	HC 160
180	200 x 45	HC 180
200	220 x 45	HC 200
220	240 x 45	HC 220



Fixations à la cloison :

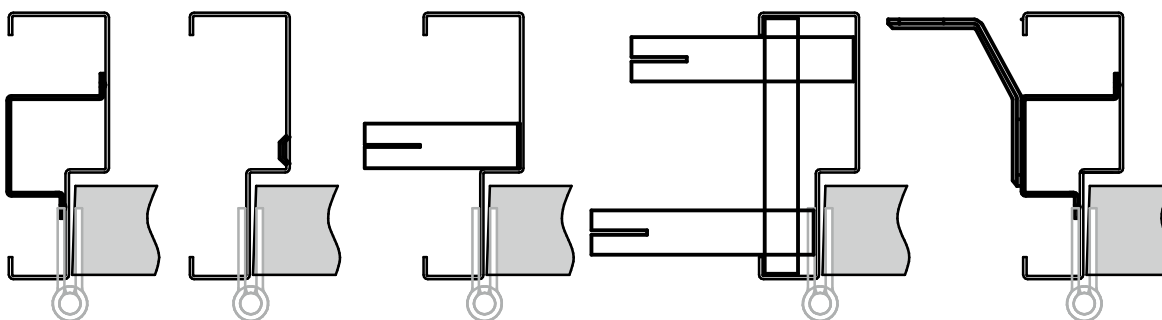
Omégas

Trous crevés

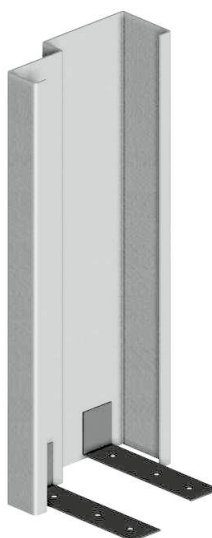
Pattes à sceller

Pattes à sceller mobiles

Reprise de doublage



Fixation au sol : Pattes équerres



## DESCRIPTIF

### MATÉRIAU

Acier épaisseur 15/10ème laminé à chaud décapé

### FINITIONS

- Prépeint (RAL 7040)
- Laqué
- Galvanisé
- Galvanisé + laqué

### ÉQUIPEMENT

#### Ferrage (fiche DU57)

- Paumelles universelles soudées 130x86 mm

#### Joints

- Joints acoustiques (livrés avec la porte)

#### Gâche et éléments soudés

- Pour serrure sûreté 1 point et 3 points
- Barre d'écartement soudée (quantité 2 à partir de HC 120)
- Talon de 0 à 200 mm

- Joint balai double lèvres

- Plinthe automatique

- Seuil bombé inox

- Seuil suisse 50x20 en bois exotique rouge

#### Talon

- Talon standard de 10 mm

#### Étanchéité basse (fiche AT51)

## OPTIONS

- Traitement IFH sur vantail et/ou huisserie
- Pions anti-dégondage
- Renfort ferme-porte
- Laquage palette RAL Acier galvanisé : acier ép. 15/10e DX 51 D + Z275 avec prépeinture

- Cache-paumelles

- Paumelles universelles à visser sur carter

- Joints anti-pince doigts (fiche AT57) côté serrure et/ou côté rotation en configuration 1 vantail et 2 vantaux

## CAS D'EMPLOI

- ALVÉOLAIRE Chants droits (fiche CS01)
- CONFORT Chants droits (fiche CS03)
- POSTFORMÉE Chants droits (fiche CS05)
- ISAD K0.9 (fiche CI01)
- ISAD K1.6 (fiche CI02)
- POSTFORMÉE K1.6 (fiche CI03)
- POSTFORMÉE K2.0 (fiche CI04)

## SECTIONS PROFILS

- 70x45
- 80x45
- 92x45
- 104x45
- 120x45
- 130x45
- 140x45
- 160x45
- 170x45
- 180x45
- 200x45
- 220x45
- 240x45

## FIXATIONS

#### Dans la cloison :

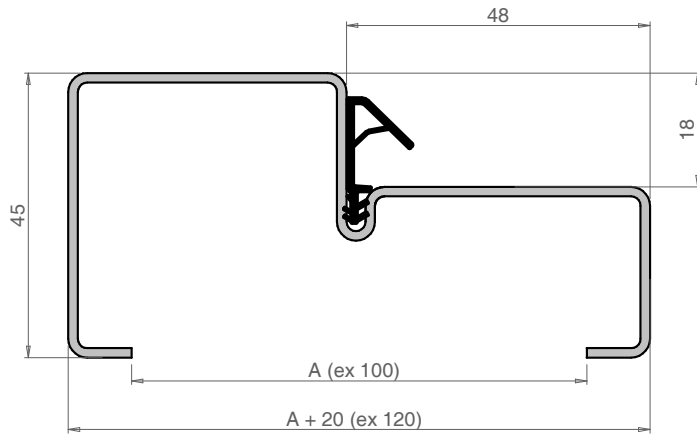
- Omégas
- Pattes à sceller
- Pattes à sceller mobiles
- Trous crevés
- Reprise de doublage

**Au sol :** Pattes équerres avec omégas et pattes à sceller mobiles

# HUISSERIE CLOISON FEUILLURE ISOPHONIQUE : HCI

## HUISSERIE MÉTALLIQUE

A : Ep. Cloison en mm	"Section profil"	Référence
50	70 x 45	HCI 50
60	80 x 45	HCI 60
72	92 x 45	HCI 72
84	104 x 45	HCI 84
100	120 x 45	HCI 100
110	130 x 45	HCI 110
120	140 x 45	HCI 120
140	160 x 45	HCI 140
150	170 x 45	HCI 150
160	180 x 45	HCI 160
180	200 x 45	HCI 180
200	220 x 45	HCI 200
220	240 x 45	HCI 220



### Fixations à la cloison:

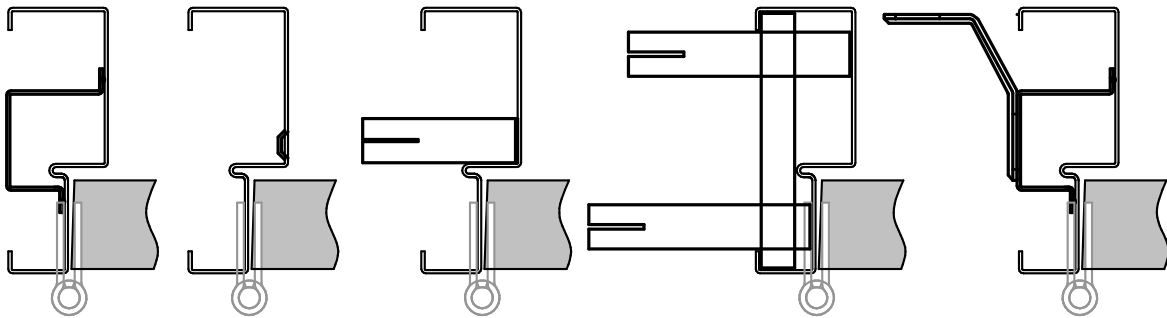
Omégas

Trous crevés

Pattes à sceller

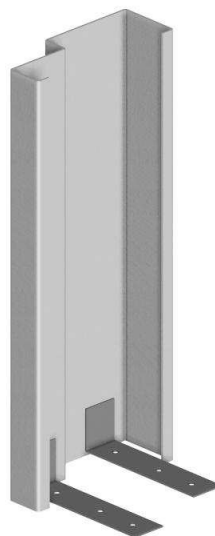
Pattes à sceller mobiles

Reprise de doublage



### Fixation au sol:

Pattes équerre



### DESCRIPTIF

#### MATÉRIAU

Médium MDF avec enrobage papier

#### FINITIONS

- Papier blanc à peindre
- Laqué

#### ÉQUIPEMENT

**Ferrage** (fiche DU56)

- Fiches 60x13 mm avec platine laquées gris RAL 9007

**Talon**

- Talon standard de 17 mm

### OPTIONS

- Talon hors-standard : 0 à 17 mm

### CAS D'EMPLOI

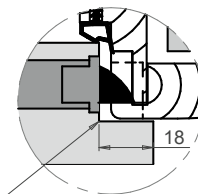
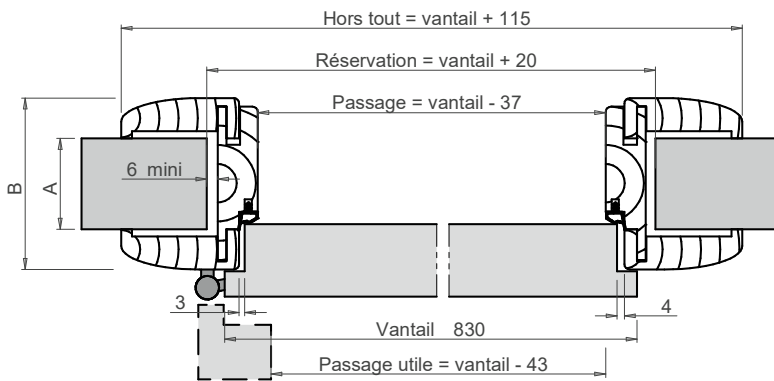
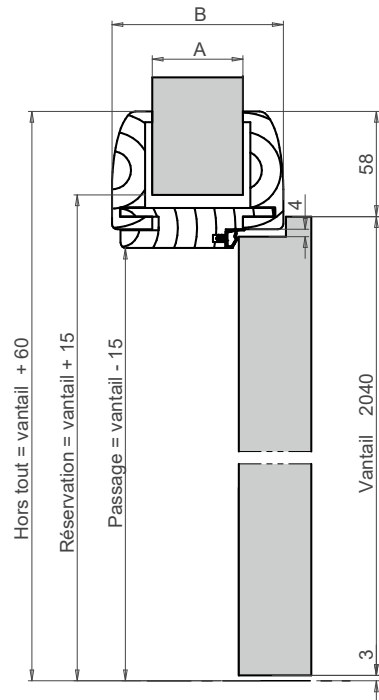
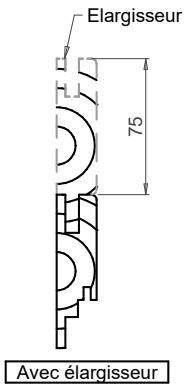
- ALVÉOLAIRE Recouvrement (fiche CS02)
- CONFORT Recouvrement (fiche CS04)
- POSTFORMEE Recouvrement (fiche CS06)
- ISAD K0.9 (fiche CI01)
- ISAD K1.6 (fiche CI02)
- POSTFORMEE K1.6 (fiche CI03)
- POSTFORMEE K2.0 (fiche CI04)

### CHOIX D'UNE SECTION

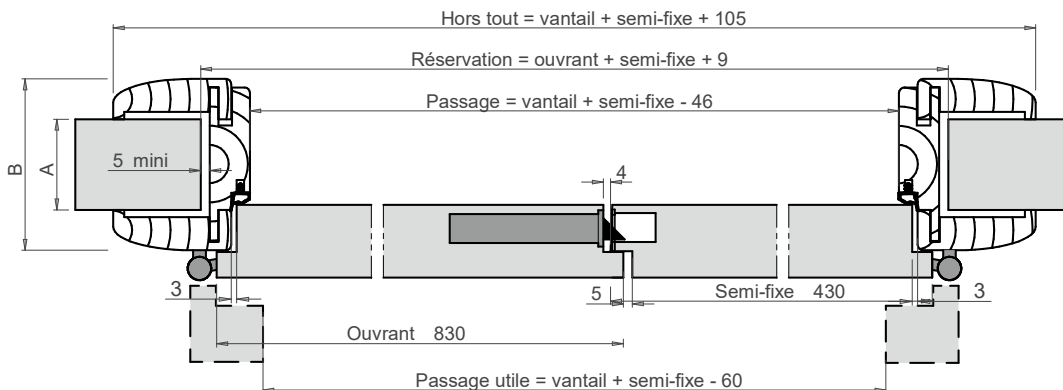
- Cloison de **50 à 64** → Section de **94**
- Cloison de **65 à 79** → Section de **109**
- Cloison de **80 à 94** → Section de **124**
- Cloison de **95 à 109** → Section de **139**
- Cloison de **110 à 124** → Section de **154**
- Cloison de **125 à 139** → Section de **169**
- Cloison de **140 à 154** → Section de **184**
- Cloison de **155 à 169** → Section de **199**
- Cloison de **170 à 184** → Section de **214**
- Cloison de **185 à 199** → Section de **229**
- Cloison de **200 à 214** → Section de **244**
- Cloison de **215 à 229** → Section de **259**
- Cloison de **230 à 244** → Section de **274**
- Cloison de **245 à 259** → Section de **289**
- Cloison de **260 à 274** → Section de **304**
- Cloison de **275 à 289** → Section de **319**
- Cloison de **290 à 304** → Section de **334**
- Cloison de **305 à 319** → Section de **349**
- Cloison de **320 à 334** → Section de **364**
- Cloison de **335 à 349** → Section de **379**

# CHAMBRANLE CONTRE CHAMBRANLE Recouvrement HUISSERIE

Epaisseur de la cloison A (mm)	Epaisseur du chambranle B (mm)	
50 à 64	94 à 108	Sans élargisseur
65 à 79	109 à 123	
80 à 94	124 à 138	
95 à 109	139 à 153	
110 à 124	154 à 168	
125 à 139	169 à 183	Avec 1 élargisseur
140 à 154	184 à 198	
155 à 169	199 à 213	
170 à 184	214 à 228	
185 à 199	229 à 243	
200 à 214	244 à 258	Avec 2 élargisseurs
215 à 229	259 à 273	
230 à 244	274 à 288	
245 à 259	289 à 303	
260 à 274	304 à 318	
275 à 289	319 à 333	Avec 3 élargisseurs
290 à 304	334 à 348	
305 à 319	349 à 363	
320 à 334	364 à 378	
335 à 349	379 à 393	



Version crémone à rouleaux : recouvrement du vantail de 18mm (côté serrure) et Hors-tout huisserie -7mm



### DESCRIPTIF

#### ESSENCES

Sapin

#### FINITIONS

- Prépeint
- Laqué Blanc (RAL 9010)

#### ÉQUIPEMENT

##### Ferrage (fiche DU50)

- Fiches 60x13 mm zinguées
- Fiches 36x13 mm zinguées

##### Joint

- Joint de confort gris avec pelable
- Joint isothermique gris pour portes isolantes
- Couvre-joints obligatoires

##### Étanchéité basse (fiche AT51)

- Joint balai double lèvres
- Plinthe automatique
- Seuil bombé inox
- Seuil suisse 50x20 en bois exotique rouge

##### Talon

- Talon standard de 0 mm

### OPTIONS

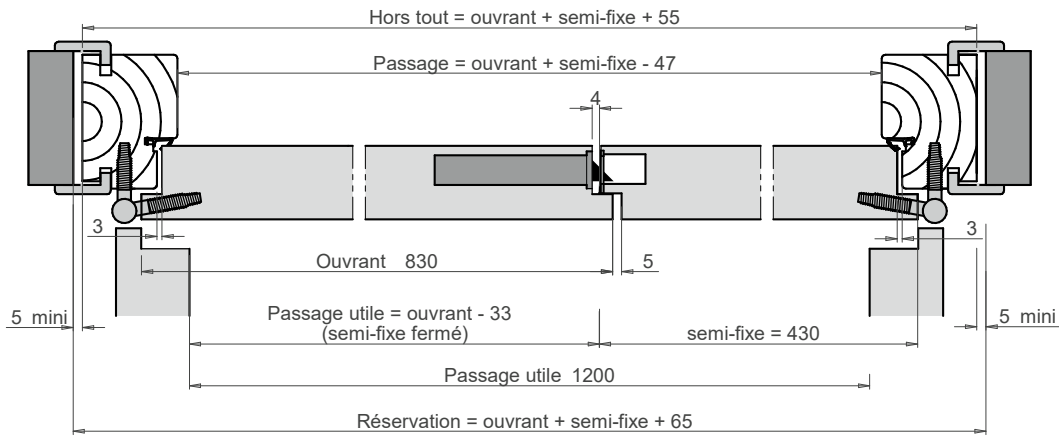
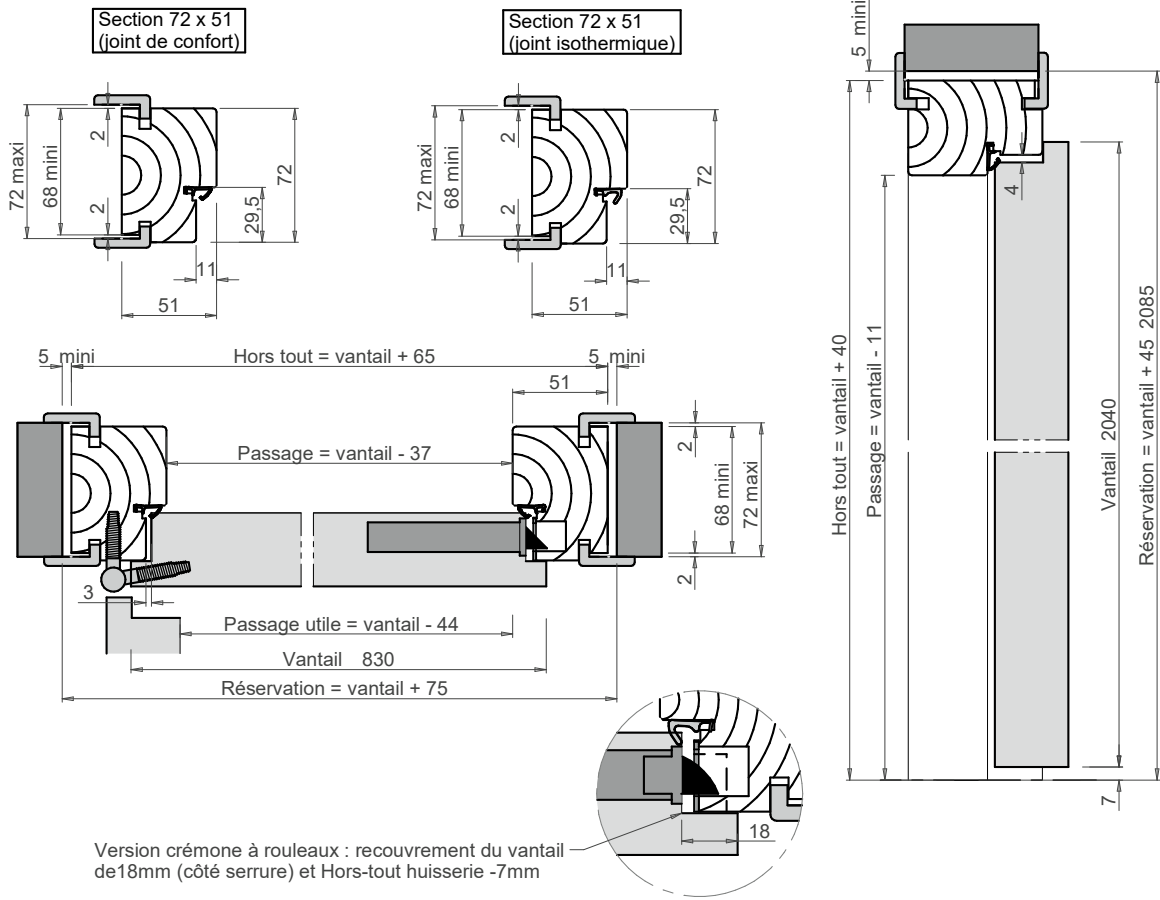
- Traitement IFH
- Talon hors-standard : 5 à 20 mm

### CAS D'EMPLOI

- ALVÉOLAIRE Recouvrement (fiche CS02)
- CONFORT Recouvrement (fiche CS04)
- POSTFORMEE Recouvrement (fiche CS06)
- ISAD K0.9 (fiche CI01)
- ISAD K1.6 (fiche CI02)
- POSTFORMEE K1.6 (fiche CI03)
- POSTFORMEE K2.0 (fiche CI04)

### CHOIX D'UNE SECTION

- Cloison de **68 à 72** → Section **72x51**



Gamme d'huisseries

## DESCRIPTIF

**2 MODÈLES DISPONIBLES AVEC HAUTEUR DE PORTE 2040 MM**

- **UNIQUE** : 1 vantail Largeurs = 600/700/800/900/1000 mm
- **EXTENSION** : 2 vantaux à refoulement opposé Largeurs : 1200/1400/1600/1800/2000 mm

*Attention certaines dimensions sont non stockées : délai de livraison allongé*

**COMPOSITION DU CHÂSSIS**

- Rail extractible en aluminium
- Tôle nervurée (ép. 0.7 mm) en acier galvanisé avec lattes de renfort
- Grille métallique contre la déformation des lézardes
- Entretoises légères pour mise en place
- Montants en bois et métal
- Kit chariots autolubrifiants en nylon portée 80 kg chacun

**COMPOSITION DU KIT D'HABILLAGE**

- Montants et traverses bois à ajuster en longueur sur chantier
- Joints balai
- Joints de butée en PVC blanc (pour version 1 vantail)

## CLOISONS

**Châssis à enduire (avec grille) pour cloison ép. 108 mm**

- Ne peuvent recevoir des portes de plus de 40 mm d'épaisseur (moulures comprises)

**Châssis pour plaque de plâtre pour cloison ép. 95 ou 120 mm**

- Ne peuvent recevoir des portes de plus de 40 mm d'épaisseur pour cloison 95 mm et plus de 58 mm d'épaisseur pour cloison 120 mm (moulures comprises)

## HABILLAGE

- **Essences** : Aspen
- **Finitions** : A vernir ou vernis

## CAS D'EMPLOI

- ALVÉOLAIRE (fiche CS01)
- CONFORT (fiche CS03)
- POSTFORMEE (fiche CS05)

## ÉQUIPEMENTS

- Kit 2 cuvettes + douille tire-porte (finition chrome satiné)

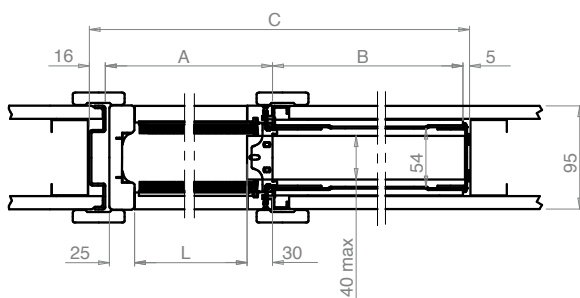
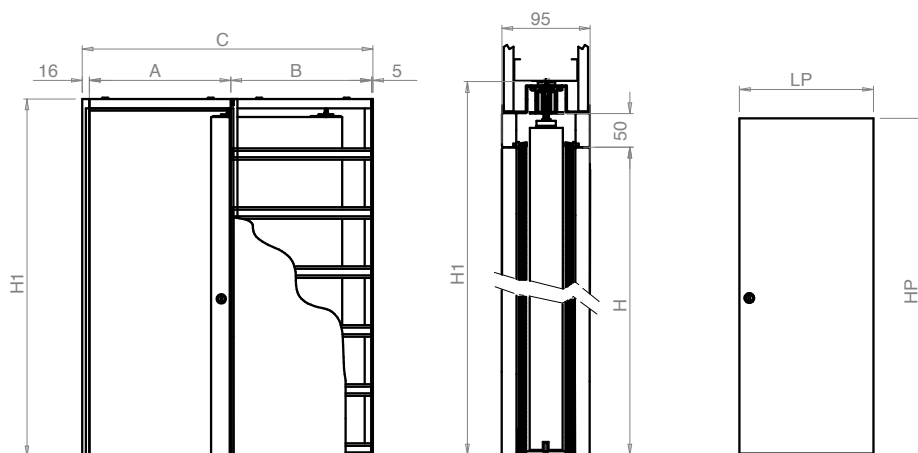
## OPTIONS

- Serrure à clef
- Serrure condamnation
- Kit couvre-joints

# SYSTEME COULISSANT À GALANDAGE

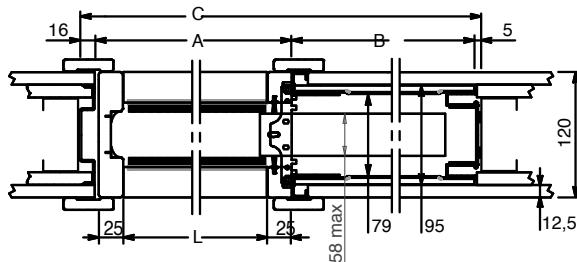
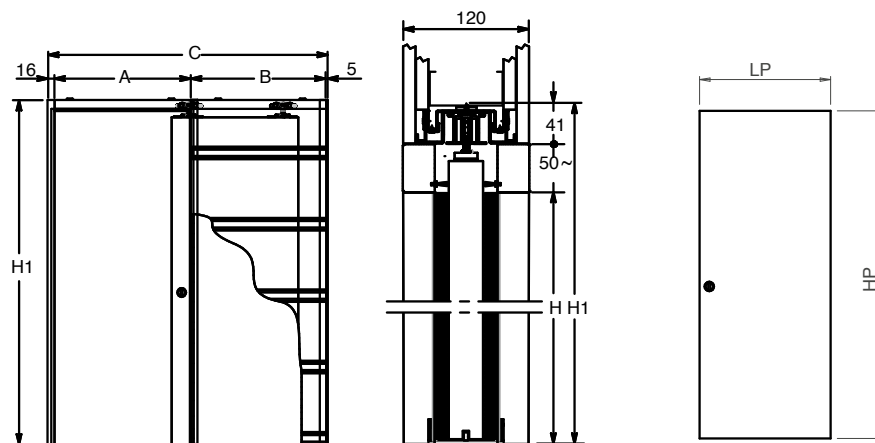
## HUISSERIE

### CHÂSSIS « UNIQUE » POUR CLOISON PLAQUE DE PLÂTRE DE 95 MM



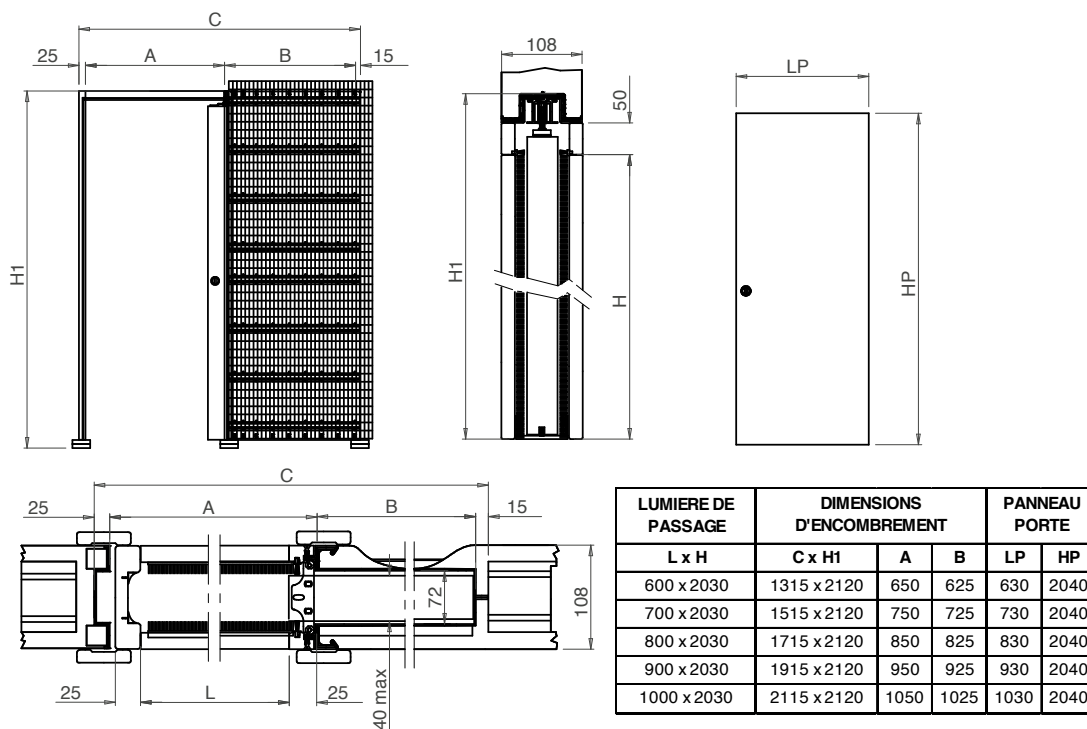
LUMIERE DE PASSAGE	DIMENSIONS D'ENCOMBREMENT			PANNEAU PORTE	
	L x H	C x H1	A	B	LP
600 x 2030	1288 x 2120	650	617	630	2040
700 x 2030	1488 x 2120	750	717	730	2040
800 x 2030	1688 x 2120	850	817	830	2040
900 x 2030	1888 x 2120	950	917	930	2040
1000 x 2030	2088 x 2120	1050	1017	1030	2040

### CHÂSSIS « UNIQUE » POUR CLOISON PLAQUE DE PLÂTRE DE 120 MM

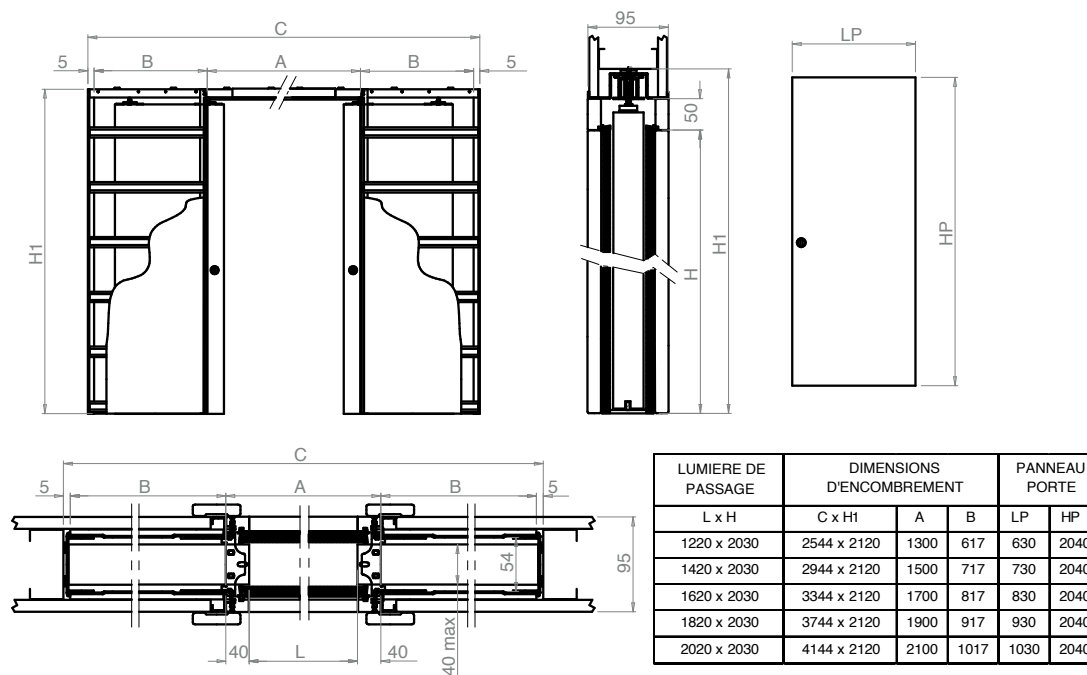


LUMIERE DE PASSAGE	DIMENSIONS D'ENCOMBREMENT			PANNEAU PORTE	
	L x H	C x H1	A	B	LP
600 x 2030	1288 x 2120	650	617	630	2040
700 x 2030	1488 x 2120	750	717	730	2040
800 x 2030	1688 x 2120	850	817	830	2040
900 x 2030	1888 x 2120	950	917	930	2040
1000 x 2030	2088 x 2120	1050	1017	1030	2040

## CHÂSSIS « UNIQUE » POUR CLOISON A ENDUIRE DE 108 MM



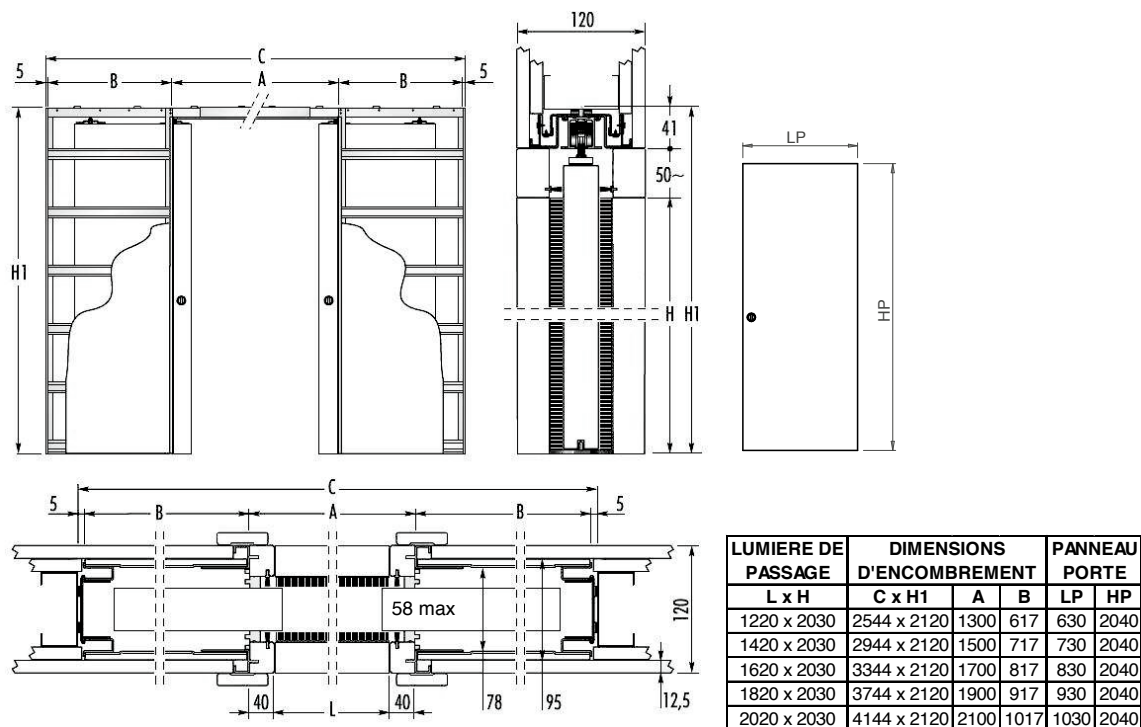
## CHÂSSIS « EXTENSION » POUR CLOISON PLAQUE DE PLÂTRE DE 95 MM



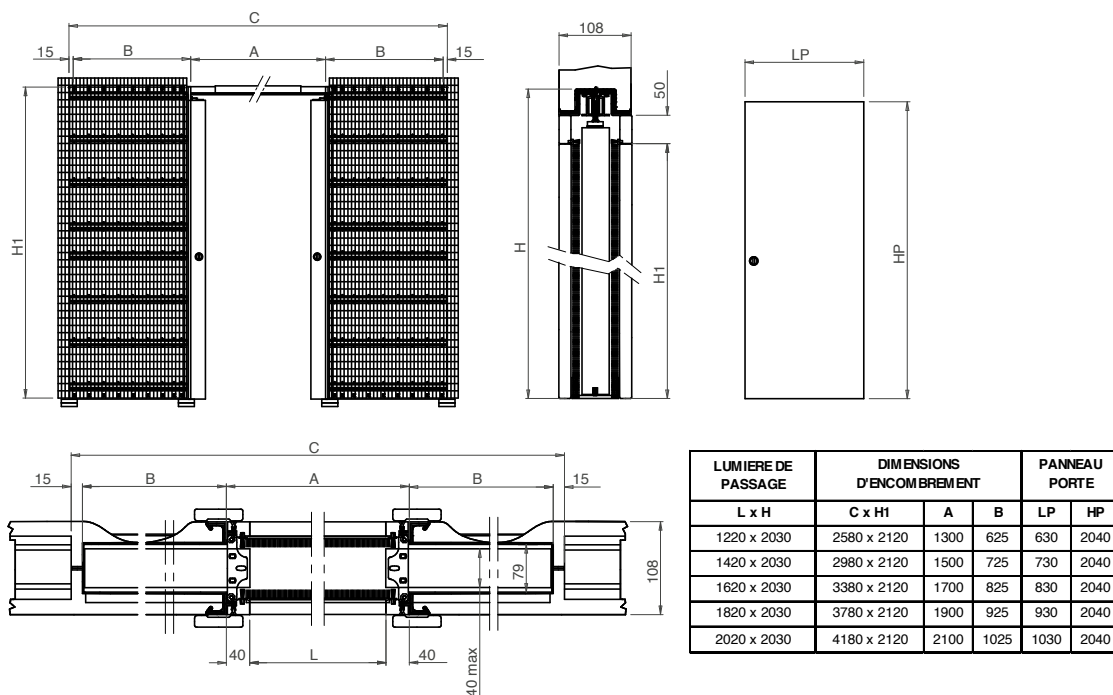
# SYSTEME COULISSANT À GALANDAGE

## HUISSERIE

### CHÂSSIS « EXTENSION » POUR CLOISON PLAQUE DE PLÂTRE DE 120 MM



### CHÂSSIS « EXTENSION » POUR CLOISON A ENDUIRE DE 108 MM



### DESCRIPTIF

#### MATÉRIAU

MÉDIUM MDF avec enrobage papier

#### FINITIONS

- Papier blanc à peindre
- Laqué

#### ÉQUIPEMENT

**Ferrage** (fiche DU50)

- Fiches 60x13mm

**Joint périphérique**

- Joint de confort gris avec pelable
- Joint isothermique gris pour portes isolantes

**6 pinces mécaniques de fixation (3 par montant)**

**Talon**

- Talon standard 0 mm

### OPTIONS

- Talon hors-standard : de 1 à 10 mm

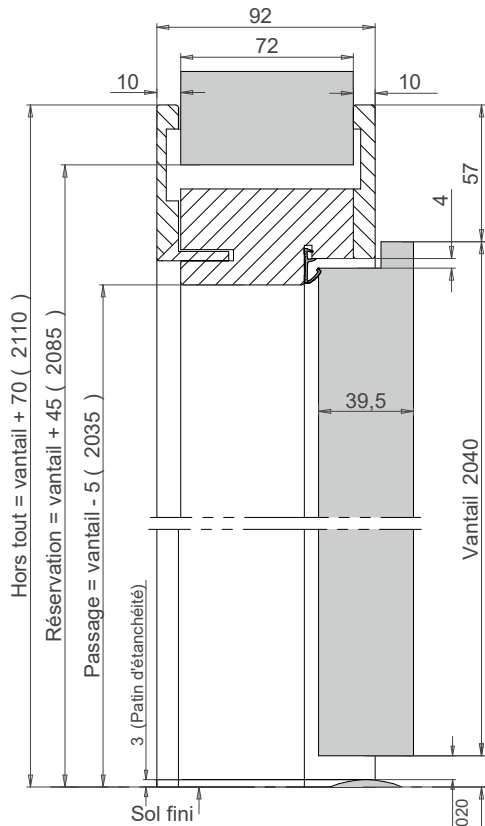
### CAS D'EMPLOI

- ALVÉOLAIRE Recouvrement (fiche CS02)
- CONFORT Recouvrement (fiche CS04)
- POSTFORMEE Recouvrement (fiche CS06)
- ISAD K0.9 Recouvrement (fiche CI01)
- ISAD K1.6 Recouvrement (fiche CI02)
- POSTFORMEE K1.6 Recouvrement (fiche CI03)
- POSTFORMEE K2.0 Recouvrement (fiche CI04)

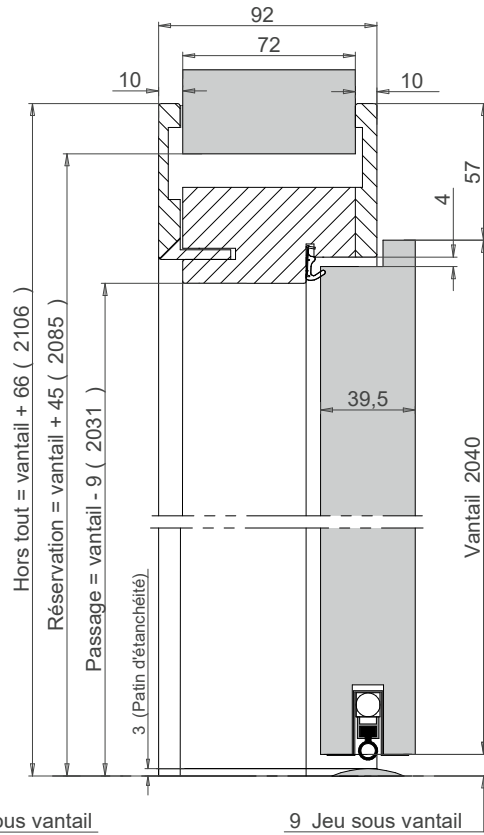
# HUISSERIE FIN DE CHANTIER H3

## HUISSERIE

Version BP de communication



Version BP isolant

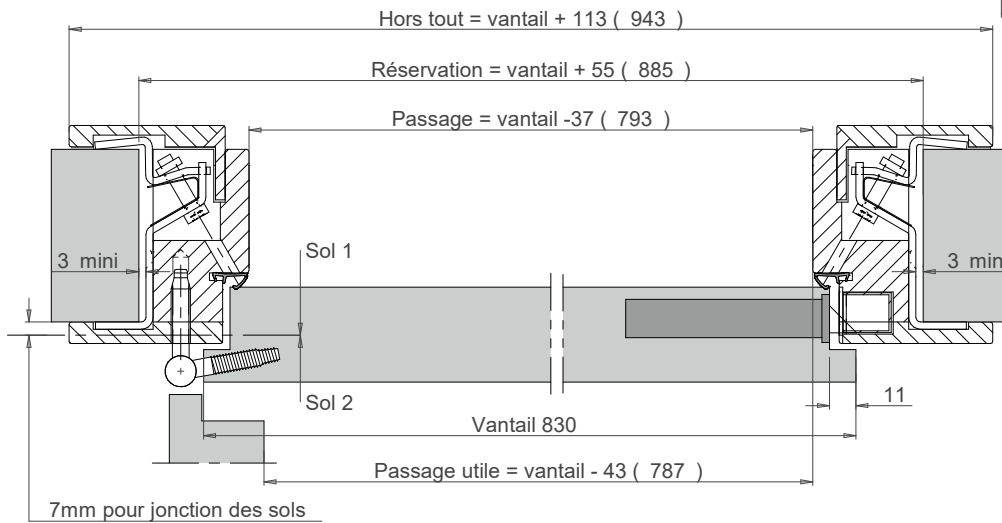
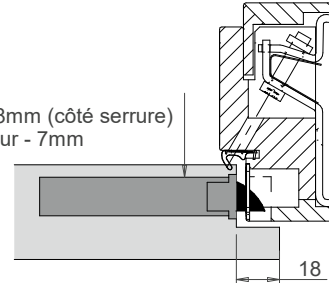


10 si barre de seuil entre pièces  
\*Conforme ventilation\* RE2020

13 Jeu sous vantail

9 Jeu sous vantail

Version crémone à rouleaux :  
recouvrement du vantail de 18mm (côté serrure)  
et hors-tout huisserie en largeur - 7mm





## DÉTAILS D'USINAGE

### Ferrage sur huisserie bois

DU 50	FICHES 60x13 et 36x13.....	94
DU 51	PAUMELLES 110x55.....	95
DU 52	PAUMELLES 130x86 UNIVERSELLES.....	96
DU 53	PAUMELLES 140x70.....	97
DU 54	PAUMELLES 140x70 INOX.....	98

### Ferrage sur huisserie Optimio

DU 50	FICHES 36x13.....	94
DU 51	PAUMELLES 110x55.....	95
DU 55	FICHES 36x13 et 36x13 NAXIO.....	99

### Ferrage sur huisserie Finalis / H3

DU 50	FICHES 60x13 et 36x13.....	94
-------	----------------------------	----

### Ferrage sur chambranle contre chambranle

DU 56	FICHES 60x13 PLATINE.....	100
-------	---------------------------	-----

### Ferrage sur huisserie métallique

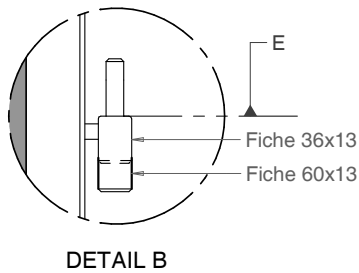
DU 57	PAUMELLES UNIVERSELLES SUR HC/HCI.....	101
DU 58	FICHES UNIVERSELLES Ø13.....	102

### Ferrage spécifique

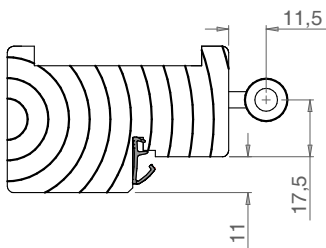
DU 60	FICHES FEMELLE DIN 80x15.....	103
DU 61	CHARNIÈRES INVISIBLES SIMONSWERK TECTUS TE 240 3D.....	104
DU 62	CHARNIÈRES INVISIBLES SIMONSWERK TECTUS TE 340 3D.....	106
DU 63	CHARNIÈRES INVISIBLES CEMOM MOATTI ESTETIC W978 3D.....	108
DU 64	CHARNIÈRES INVISIBLES CEMOM MOATTI ESTETIC 80/A.....	110

# FICHES 60x13 et 36x13

## Ferrage sur huisserie bois



### HUISSERIE PREMIUM Recouvrement



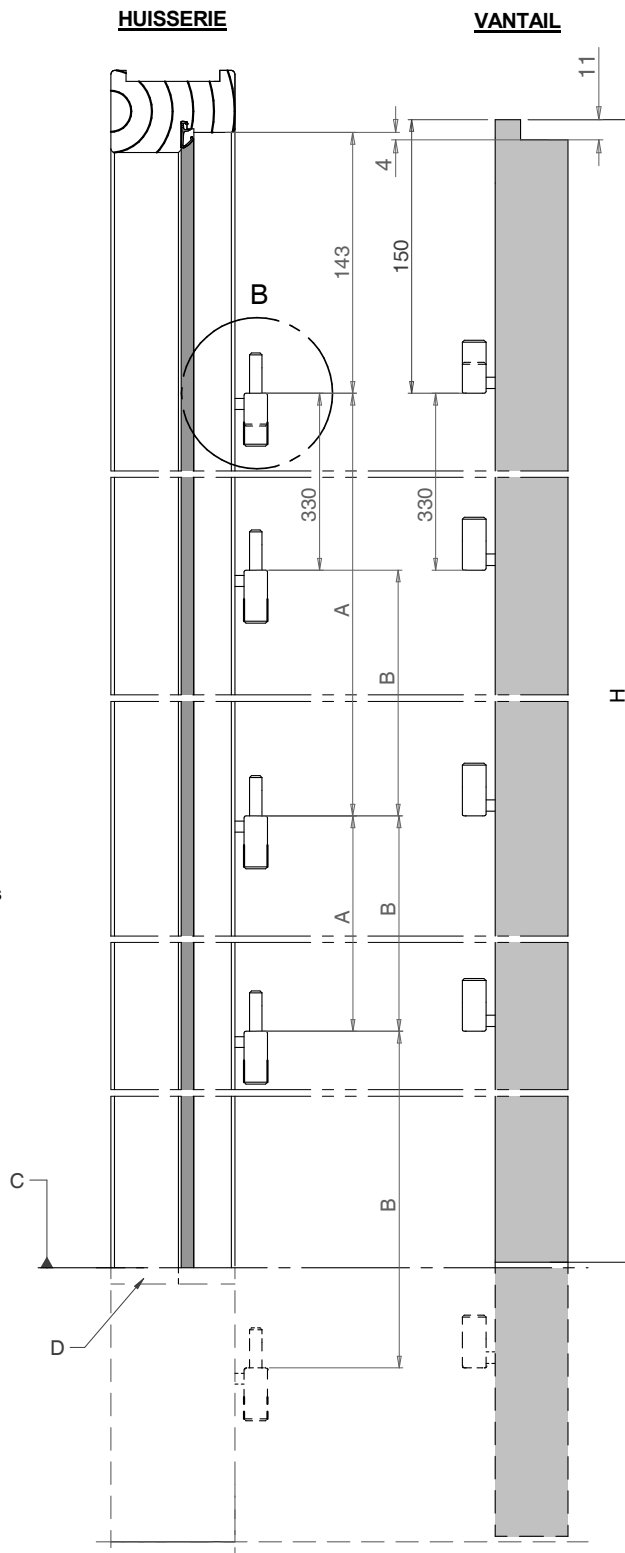
ATTENTION : si vantail inf.1940 ou sup.2250 positionnement des 2 fiches basses selon tableau

Hauteur	< 1940	1940 à 2250	> 2250
A	$(H-322)/2$	859	$(H-322)/2$

A	Entraxe fiche, si 4 fiches max
B	Entraxe fiche, si 5 fiches
H	Hauteur vantail
C	Sol fini
D	Talon
E	Appui fiche

Cas 5 fiches : positionnement des 3 fiches basses à l'aide de la cote B (cote A obsolète dans ce cas) :

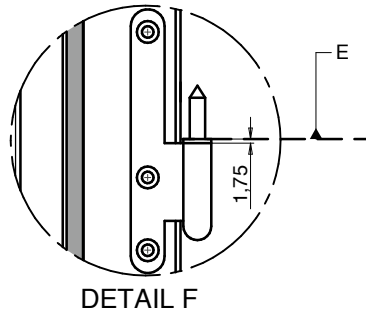
Hauteur	< 1940	1940 à 2250	> 2250
B	$(H-652)/3$	463	$(H-652)/3$



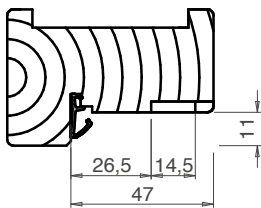
# PAUMELLES 110x55

## DÉTAILS D'USINAGE

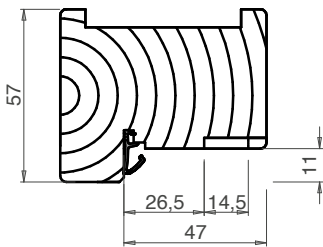
### Ferrage sur huisserie bois et huisserie Optimio



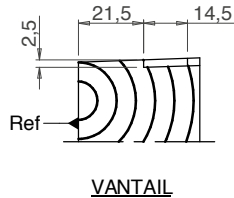
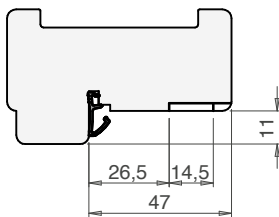
HUISSERIE PREMIUM



HUISSERIE PREMIUM+



HUISSERIE OPTIMIO



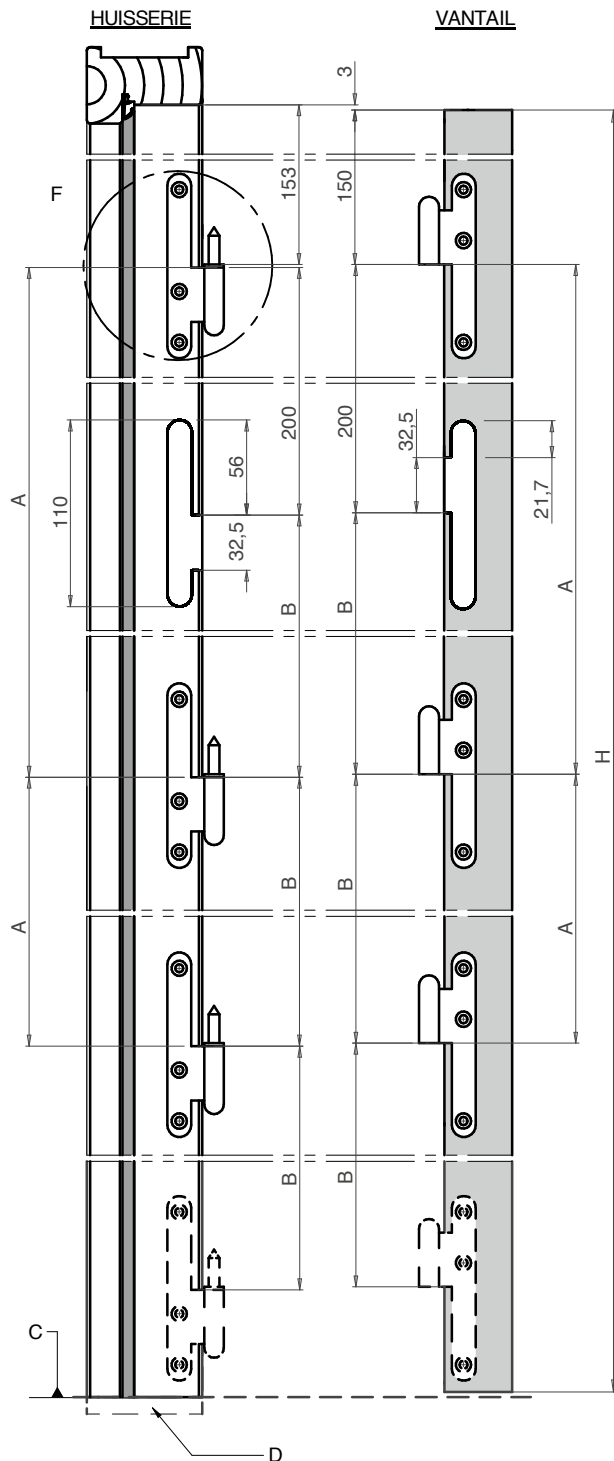
VANTAIL

ATTENTION : si vantail inf.1940 ou sup.2250 positionnement des 2 paumelles basses selon tableau

Hauteur	< 1940	1940 à 2250	> 2250
A	(H-322)/2	859	(H-322)/2

Cas 5 paumelles : positionnement des 3 paumelles basses à l'aide de la cote B (cote A obsolète dans ce cas) :

Hauteur	< 1940	1940 à 2250	> 2250
B	(H-522)/3	506	(H-522)/3



A	Entraxe paumelle, si 4 paumelles max
B	Entraxe paumelle, si 5 paumelles
H	Hauteur vantail
C	Sol fini
D	Talon
E	Appui paumelle

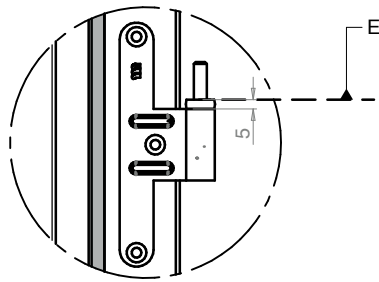
DU 51

DU 50

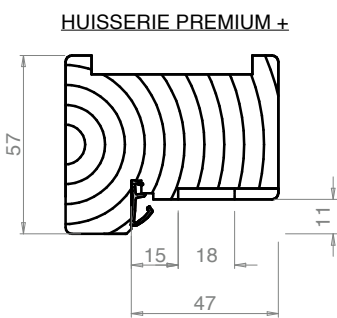
Détails d'usinage

# PAUMELLES 130x86 UNIVERSELLES

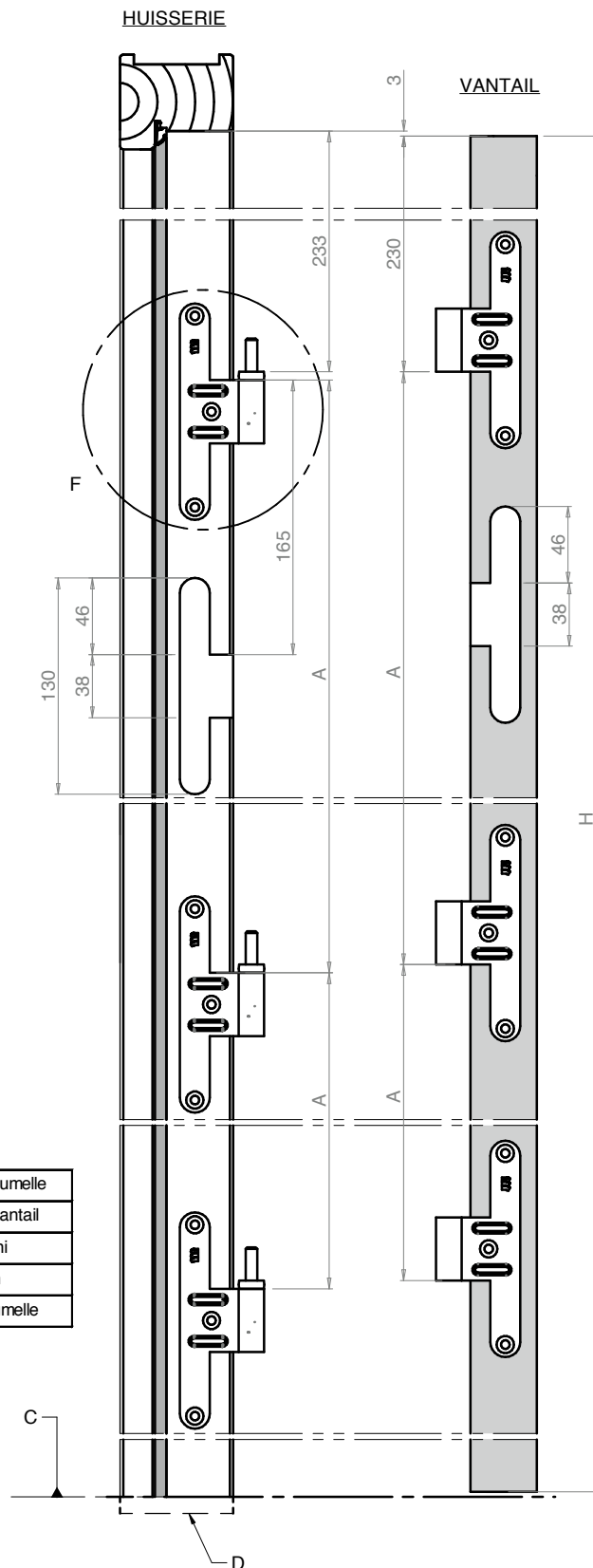
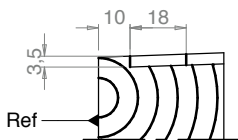
Ferrage sur huisserie bois



DETAIL F



VANTAIL

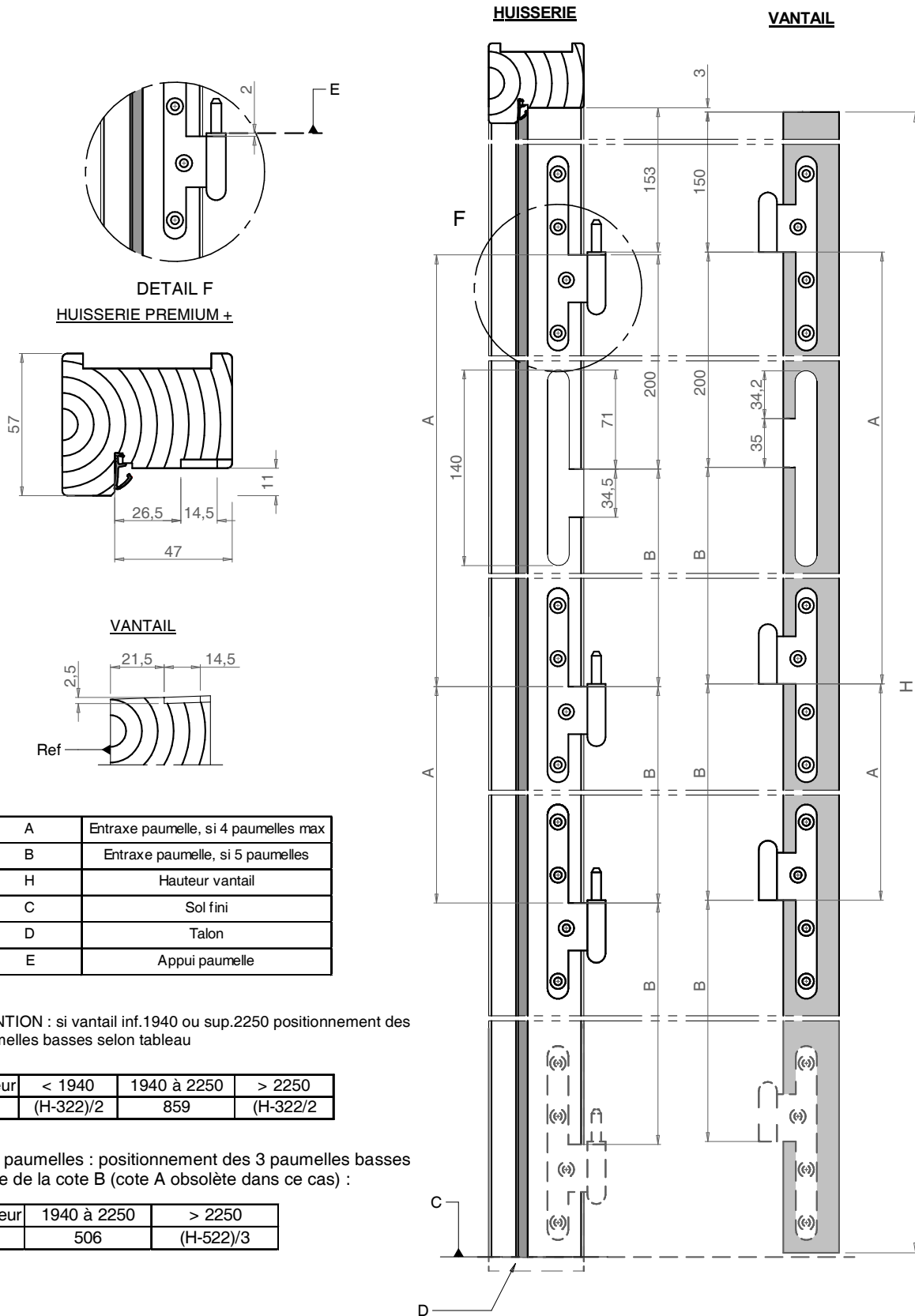


Hauteur vantail (B)	A
1800 à 1899	709
1900 à 1999	759
2000 à 2099	809
2100 à 2199	859
2200 à 2299	909
2300 à 2399	959
2400 à 2499	1009
2500 à 2599	1059
2600 à 2699	1109
2700 à 2799	1159

A	Entraxe paumelle
H	Hauteur vantail
C	Sol fini
D	Talon
E	Appui paumelle

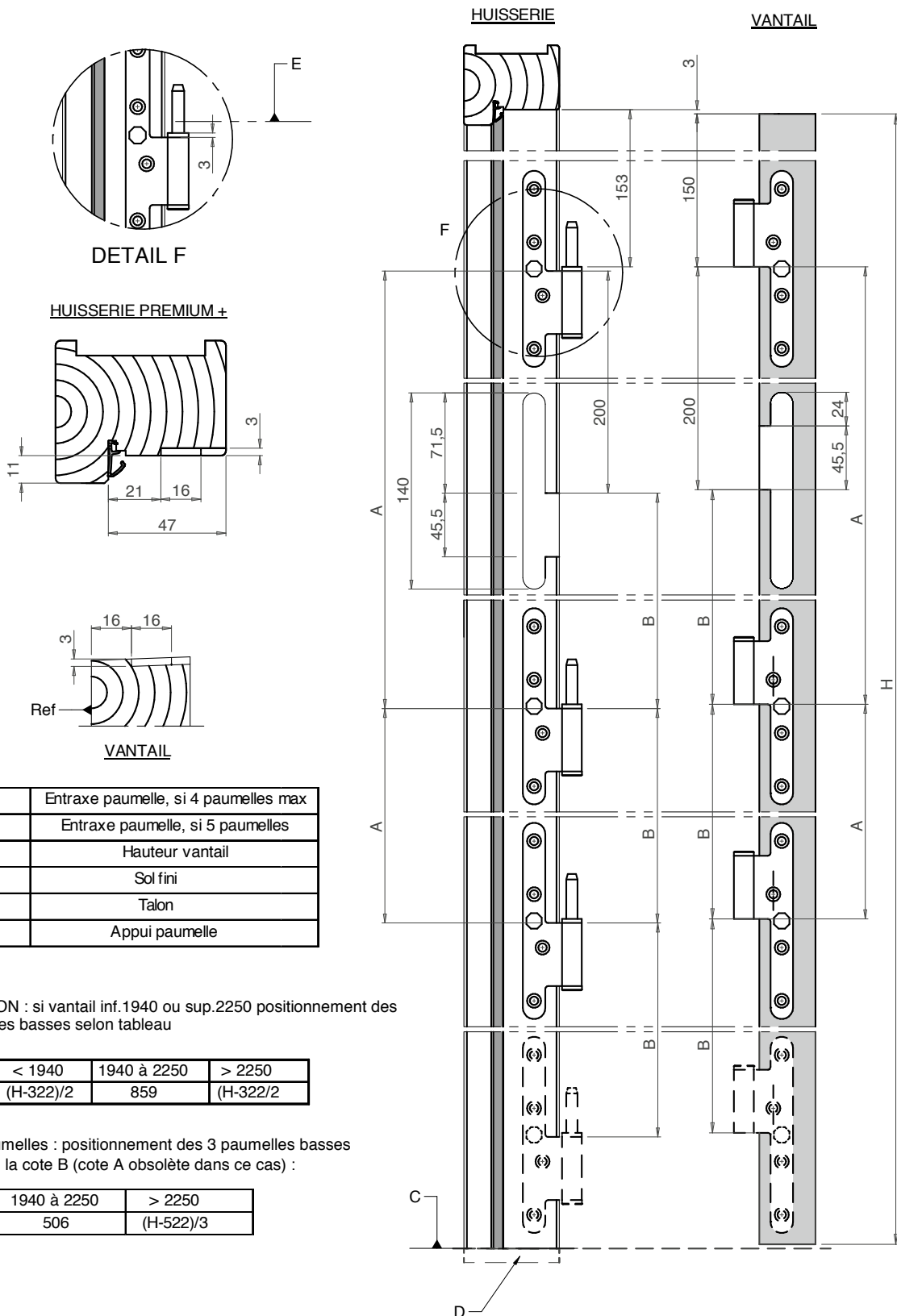
# PAUMELLES 140x70

## Ferrage sur huisserie bois



# PAUMELLES 140x70 INOX

Ferrage sur huisserie bois



A	Entraxe paumelle, si 4 paumelles max
B	Entraxe paumelle, si 5 paumelles
H	Hauteur vantail
C	Sol fini
D	Talon
E	Appui paumelle

ATTENTION : si vantail inf.1940 ou sup.2250 positionnement des 2 paumelles basses selon tableau

Hauteur	< 1940	1940 à 2250	> 2250
A	(H-322)/2	859	(H-322)/2

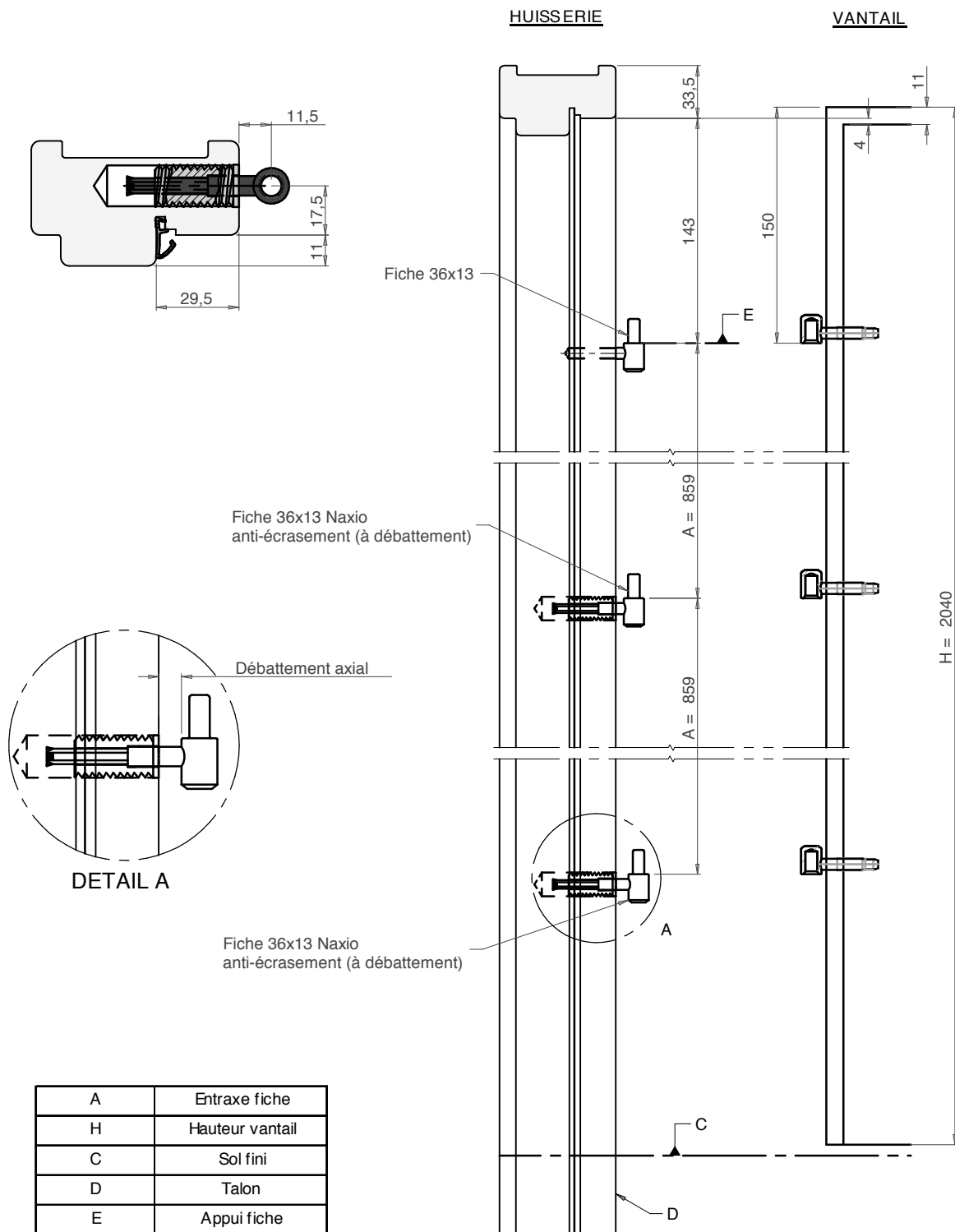
Cas 5 paumelles : positionnement des 3 paumelles basses à l'aide de la cote B (cote A obsolète dans ce cas) :

Hauteur	1940 à 2250	> 2250
B	506	(H-522)/3

# FICHES 36x13 et 36x13 NAXIO

DÉTAILS D'USINAGE

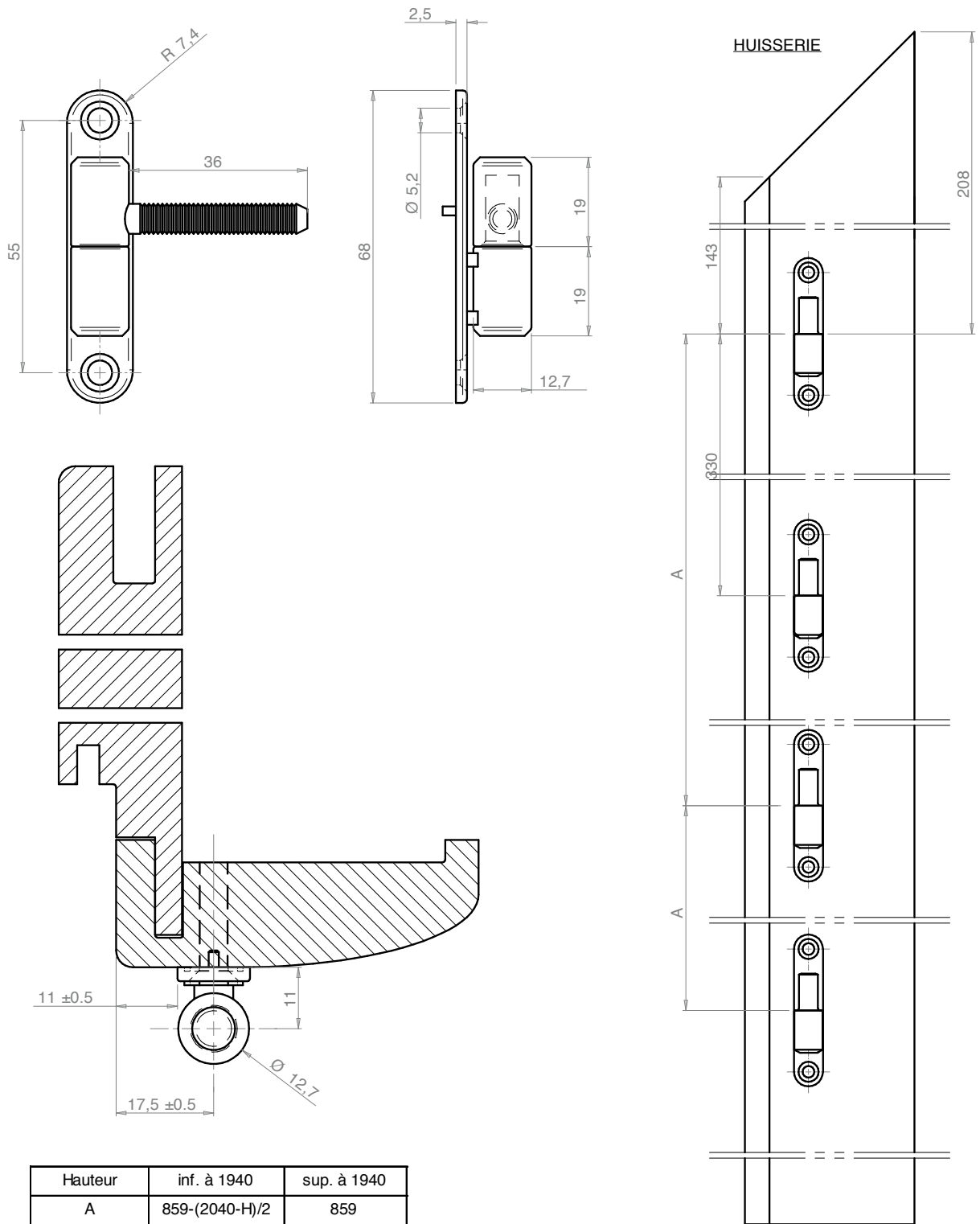
## Ferrage sur huisserie Optimio à recouvrement



- Configuration sans anti-écrasement des doigts disponible :  
4 fiches 36x13 mm selon la configuration de pose de l' huisserie bois (voir fiche DU50)

# FICHES 60x13 PLATINE

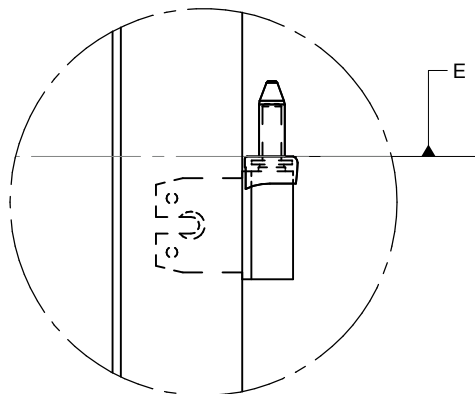
## Ferrage sur huisserie Chambranle contre Chambranle



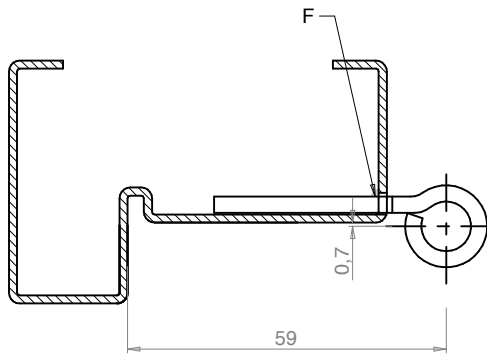
# PAUMELLES UNIVERSELLES

## SUR HC/HCI Ferrage sur huisserie métallique

DÉTAILS D'USINAGE

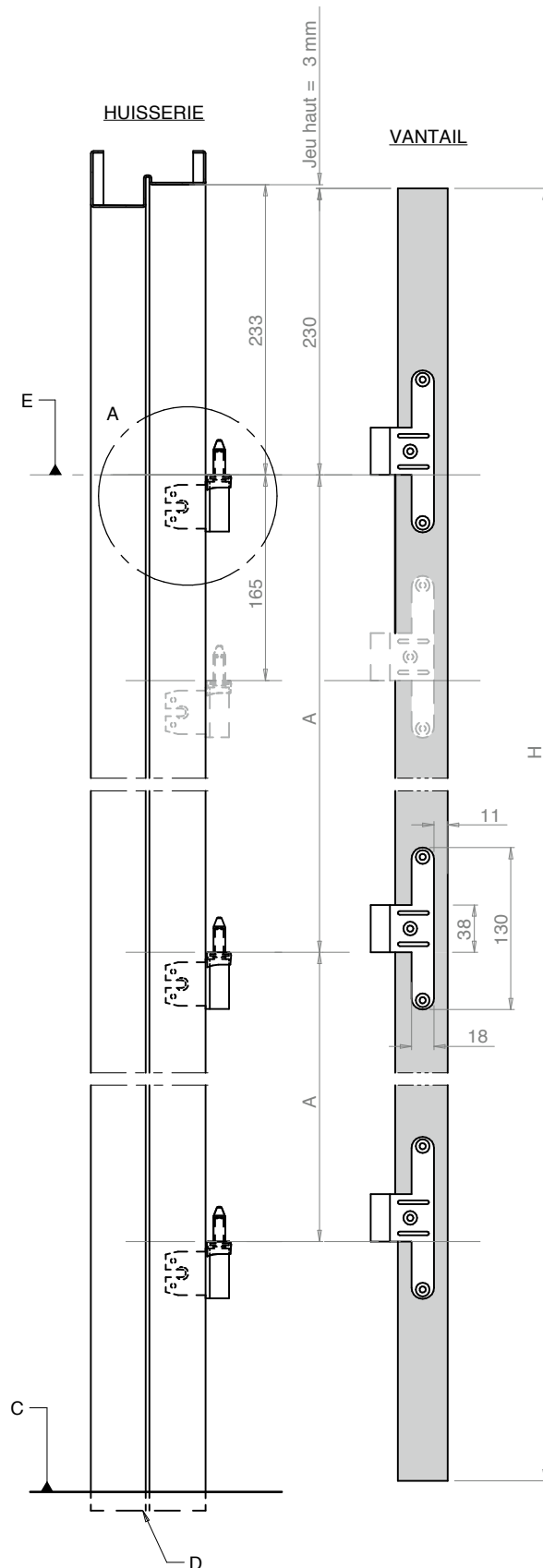


DETAIL A



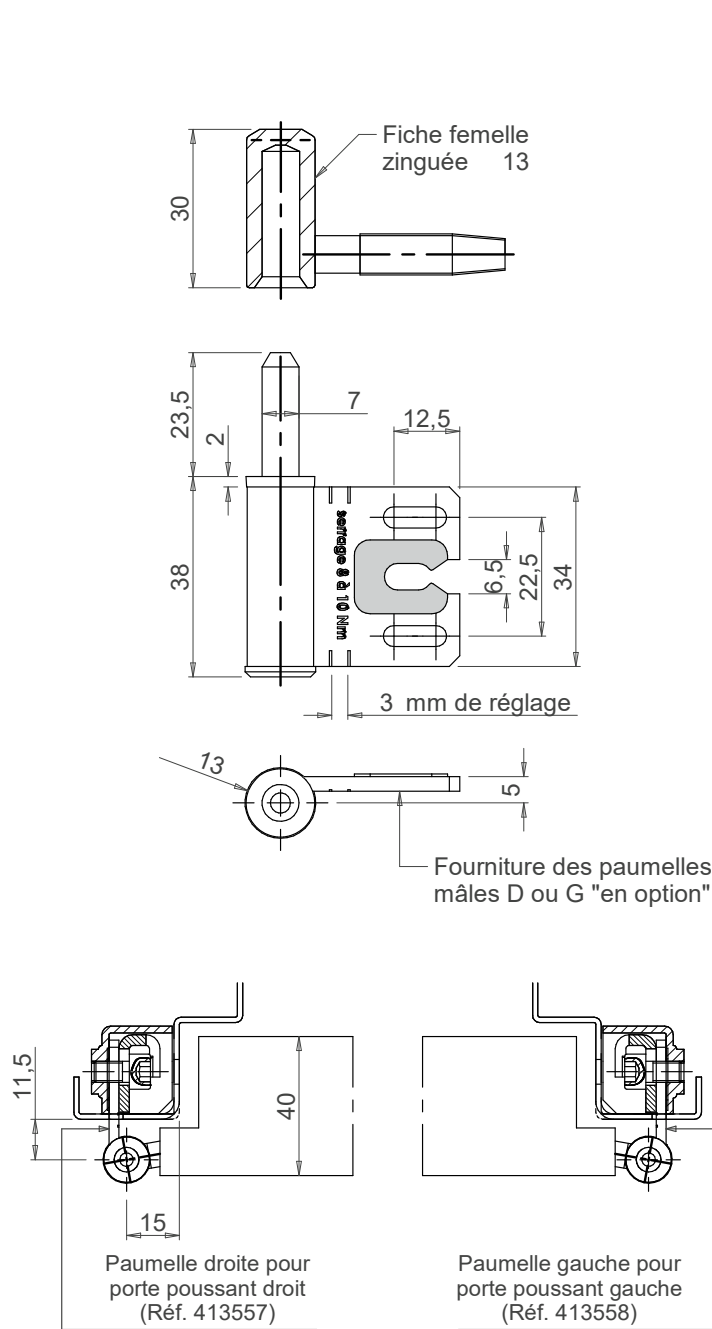
A	Entraxe paumelle
H	Hauteur vantail
C	Sol fini
D	Talon
E	Appui paumelle
F	Paumelle soudée

H	A
1800 à 1899	709
1900 à 1999	759
2000 à 2099	809
2100 à 2199	859
2200 à 2299	909
2300 à 2399	959
2400 à 2499	1009

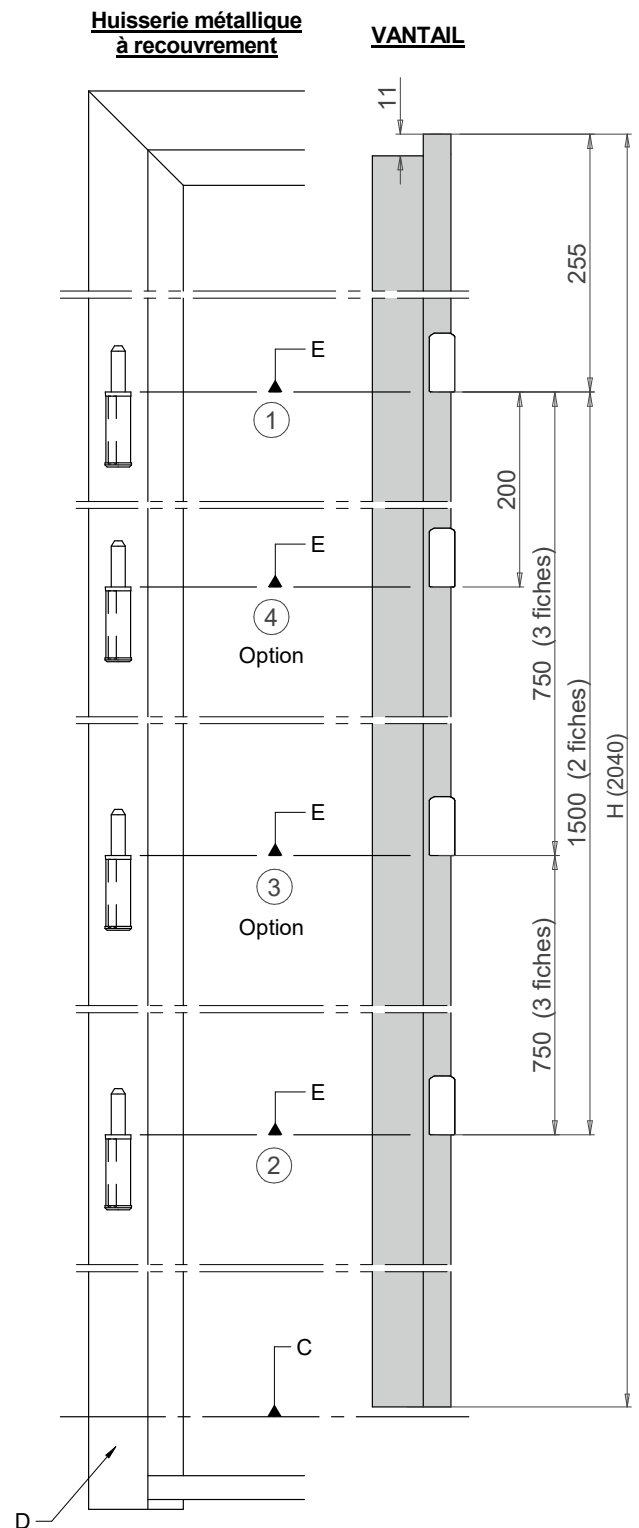
Détails  
d'usinage

DU 57

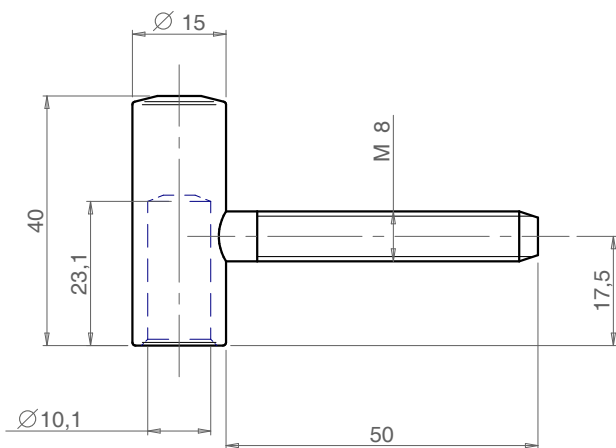
DU 56



H	Hauteur vantail
C	Sol fini
D	Talon
E	Appui fiche

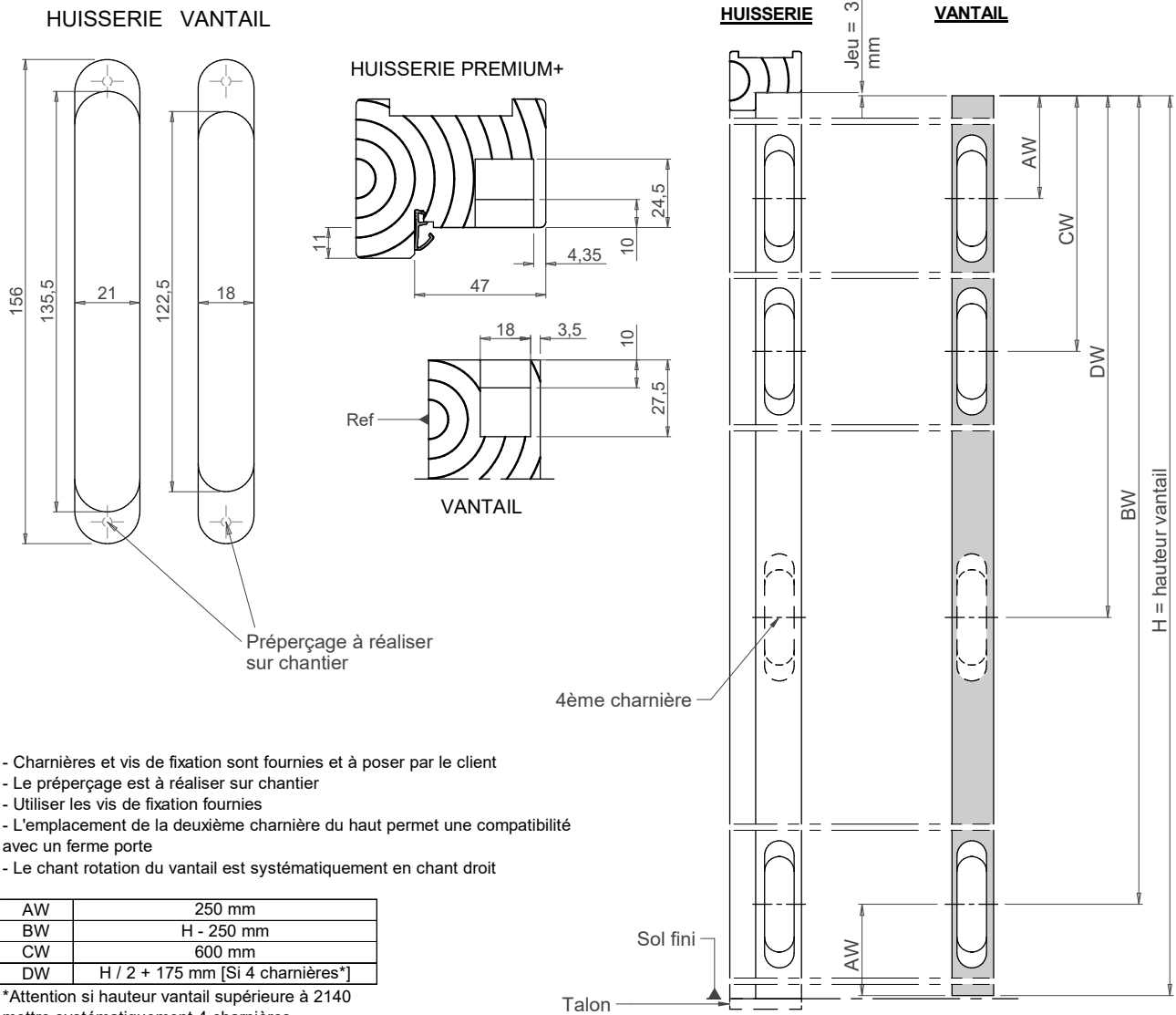


Positionnement des fiches Femelles porte de 2040 STD  
**Attention :** cas hors-standard (hors 2040) à valider au chantier.



Nombre de fiches	Positionnement
2	Standard, selon plan
3	Positionnement client 3ème fiche
4	Positionnement client 4ème fiche





CONFORT A ME PLEINE, ISAD	H vantail	Largeur du vantail					
		730	830	930	1030	1130	1230
	2500	<b>4x TE 240 3D</b>					
	2440						
	2340						
	2240						
	2140						
	2040	<b>3x TE 240 3D</b>					
	1940	<b>2x TE 240 3D</b>					
	1500						

Abaques valables pour une configuration dite standard. Dans le cas d'options alourdissant le poids du vantail (panneau d'habillage, regards vitrés, ...) nous consulter.

# CHARNIÈRES INVISIBLES SIMONSWERK

## TECTUS TE 240 3D

### DÉTAILS D'USINAGE

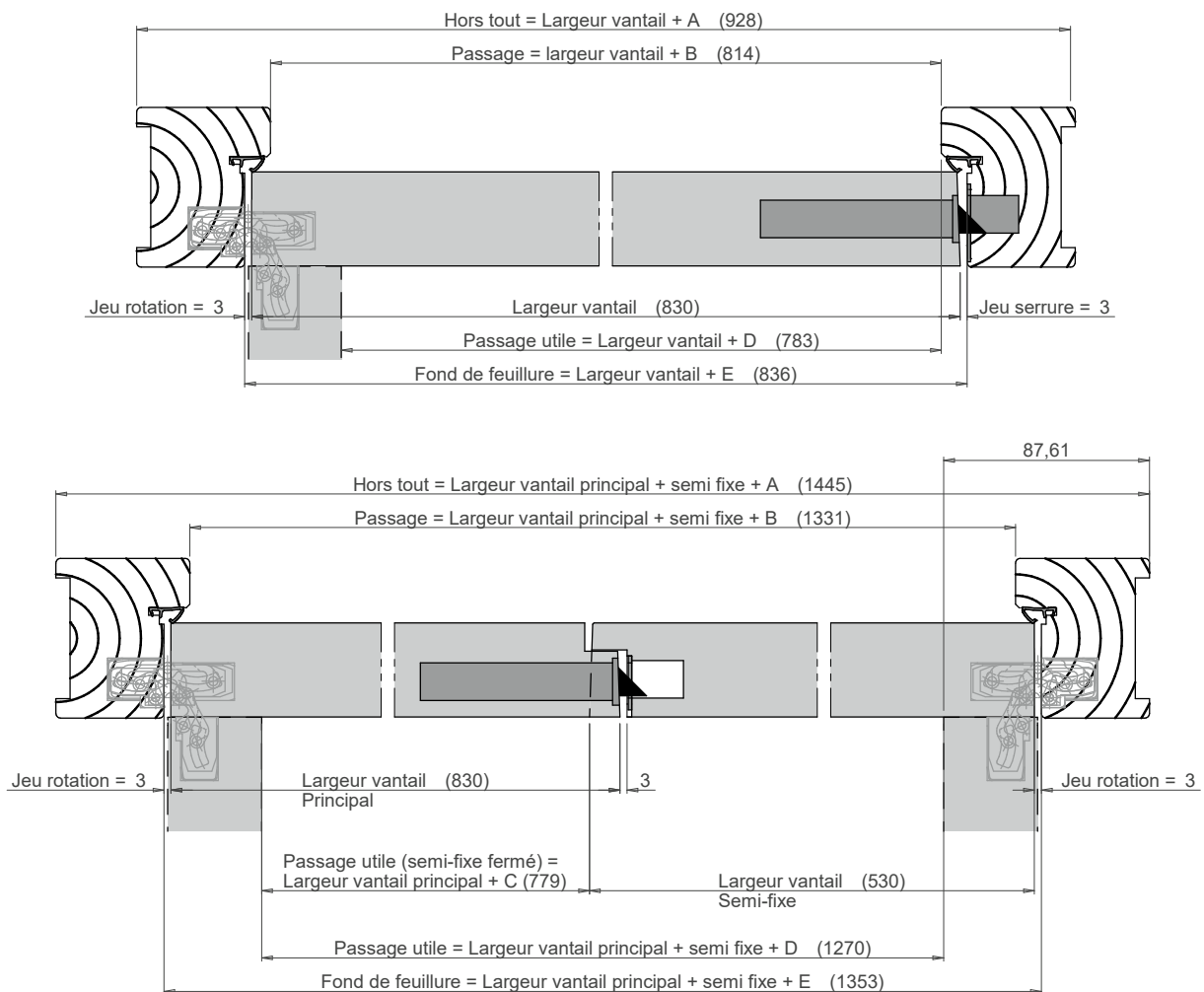
#### Correction des jeux latéraux et largeurs hors tout bloc-porte

Les charnières invisibles sont des rotations qui ont un jeu de fonctionnement différent des paumelles.

Ainsi pour une même dimension de vantail, les dimensions hors tout, fond de feuillure et de passage se trouvent changées en largeur.

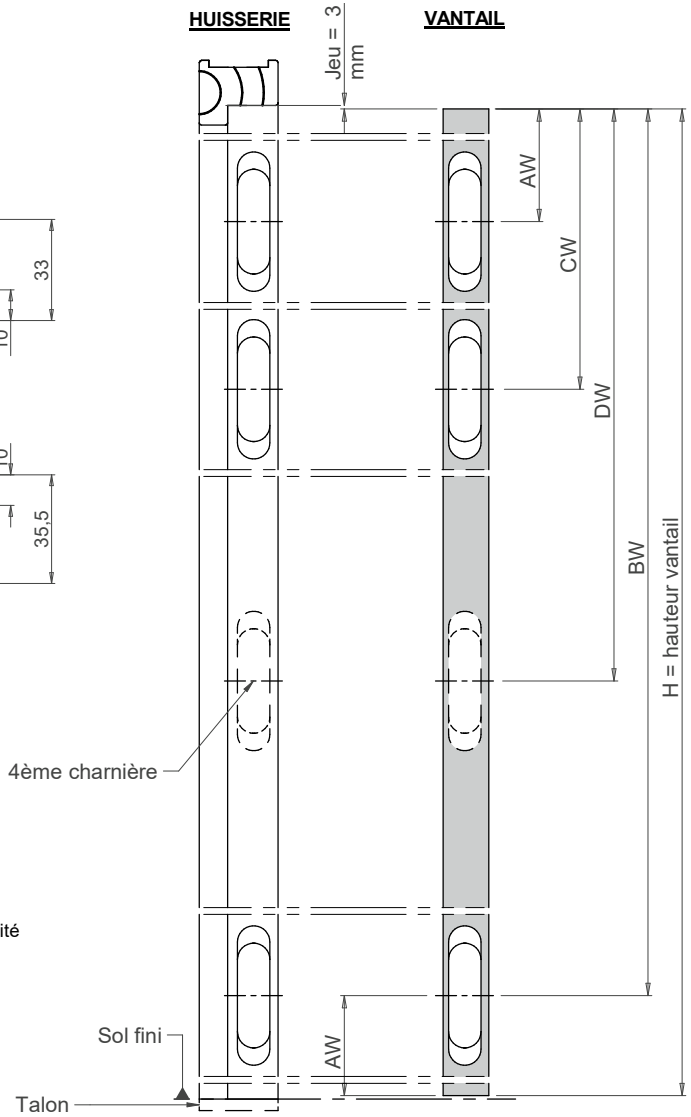
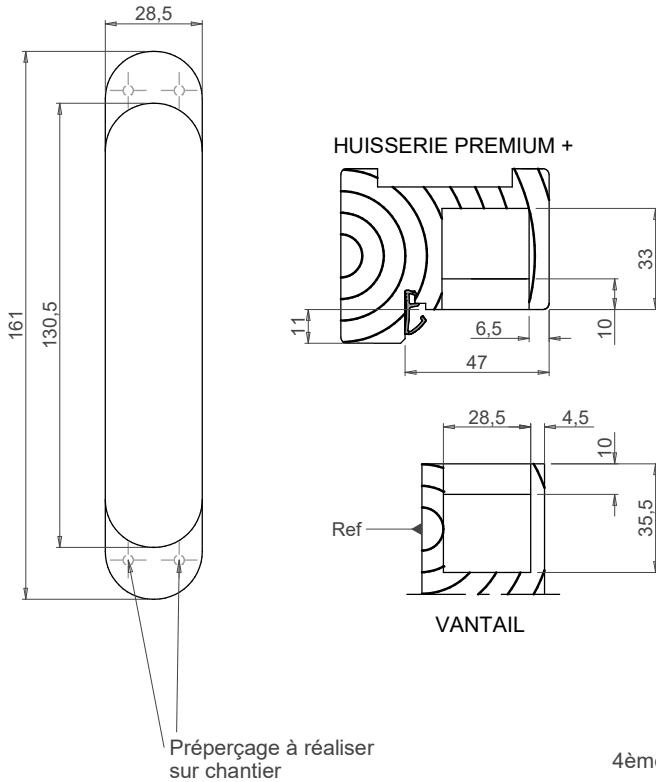
Le tableau ci-dessous résume les valeurs de correctif à appliquer pour déterminer les cotations

Vantail	Nombre de vantaux	A	B	C	D	E
		Hors tout	Passage	Passage utile semi fixe fermé	Passage utile	Fond de feuillure
Confort, ISAD	1	98	-16		-47	6
	2	85	-29	-52	-90	-7



Détails d'usinage

## TECTUS TE 340 3D



- Charnières et vis de fixation sont fournies et à poser par le client
- Le préperçage est à réaliser sur chantier
- Utiliser les vis de fixation fournies
- L'emplacement de la deuxième charnière du haut permet une compatibilité avec un ferme porte
- Le chant rotation du vantail est systématiquement en chant droit

AW	250 mm
BW	H - 250 mm
CW	600 mm
DW	H / 2 + 175 mm [Si 4 charnières*]

\*Attention si hauteur vantail supérieure à 2140 mettre systématiquement 4 charnières

CONFORT AME PLEINE; ISAD	H vantail	Largeur du vantail					
		730	830	930	1030	1130	1230
	2500	<b>4x TE 340 3D</b>					
	2440						
	2340						
	2240						
	2140	<b>3x TE 340 3D</b>					
	2040						
	1940						
	1500	<b>2x TE 340 3D</b>					

Abaques valables pour une configuration dite standard. Dans le cas d'options alourdissant le poids du vantail (panneau d'habillage, regards vitrés, ...) nous consulter.

# CHARNIÈRES INVISIBLES SIMONSWERK

## TECTUS TE 340 3D

### DÉTAILS D'USINAGE

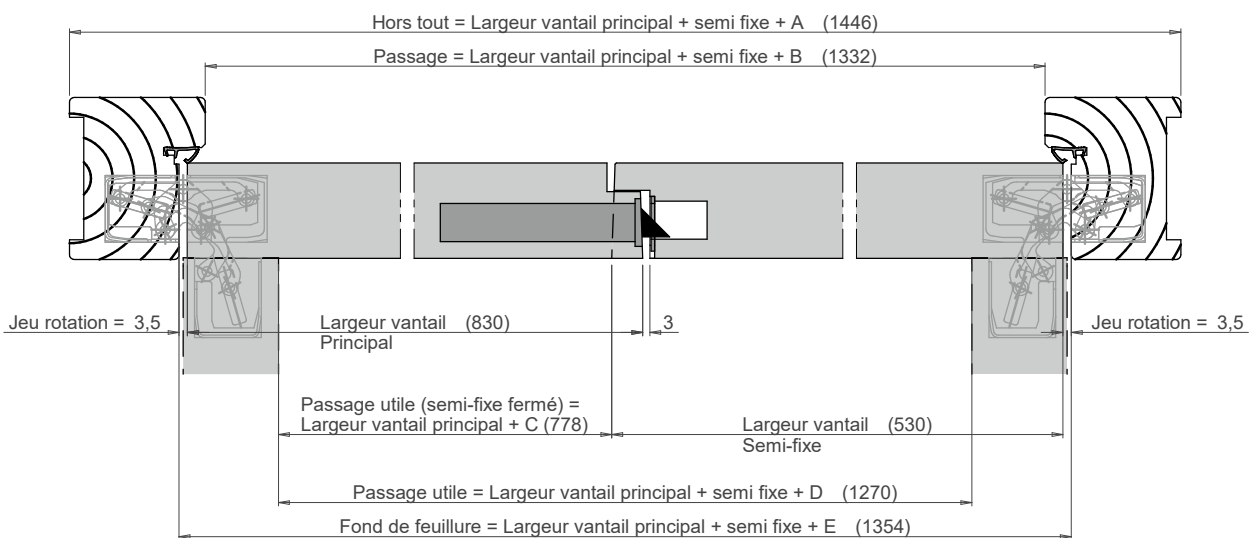
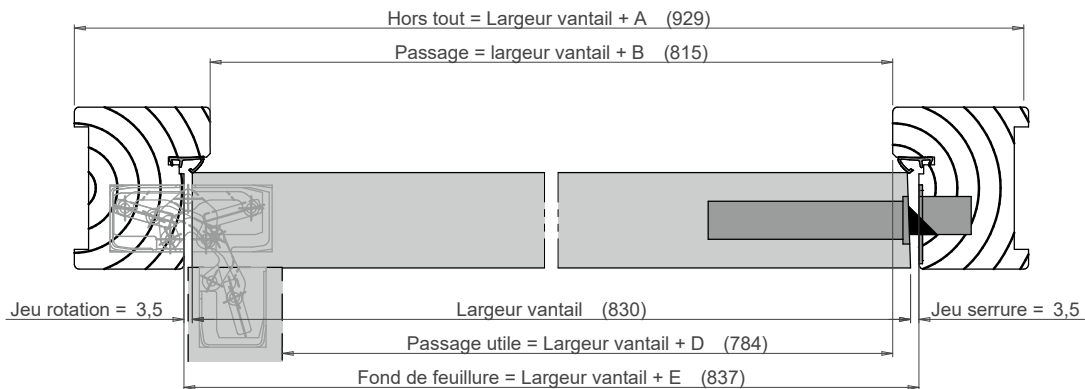
#### Correction des jeux latéraux et largeurs hors tout bloc-porte

Les charnières invisibles sont des rotations qui ont un jeu de fonctionnement différent des paumelles.

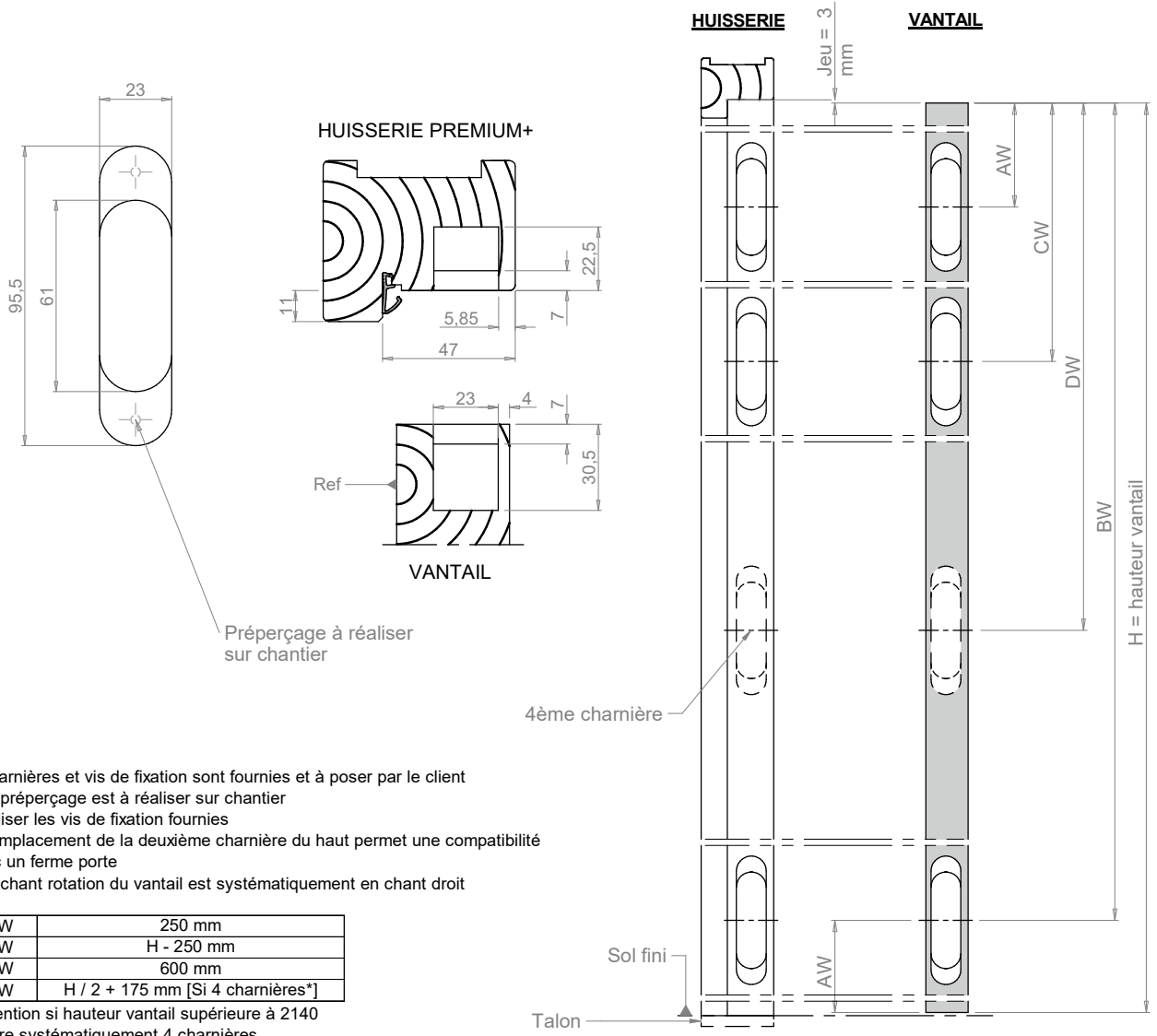
Ainsi pour une même dimension de vantail, les dimensions hors tout, fond de feuillure et de passage se trouvent changées en largeur.

Le tableau ci-dessous résume les valeurs de correctif à appliquer pour déterminer les cotations

Vantail	Nombre de vantaux	A	B	C	D	E
		Hors tout	Passage	Passage utile semi fixe fermé	Passage utile	Fond de feuillure
Confort, ISAD	1	99	-15		-46	7
	2	86	-28	-52	-90	-6



## ESTETIC W978 3D



- Charnières et vis de fixation sont fournies et à poser par le client
- Le préperçage est à réaliser sur chantier
- Utiliser les vis de fixation fournies
- L'emplacement de la deuxième charnière du haut permet une compatibilité avec un ferme porte
- Le chant rotation du vantail est systématiquement en chant droit

AW	250 mm
BW	H - 250 mm
CW	600 mm
DW	H / 2 + 175 mm [Si 4 charnières*]

\*Attention si hauteur vantail supérieure à 2140 mettre systématiquement 4 charnières

CONFORT A ME PLEINE, ISAD	H vantail	Largeur du vantail					
		730	830	930	1030	1130	1230
	2500	4x ESTETIC W978 3D			Choisir une autre référence		
	2440	4x ESTETIC W978 3D					
	2340	4x ESTETIC W978 3D					
	2240	4x ESTETIC W978 3D					
	2140	4x ESTETIC W978 3D					
	2040	3x ESTETIC W978 3D					
	1940	3x ESTETIC W978 3D					
	1500	2x ESTETIC W978 3D					

Abaques valables pour une configuration dite standard. Dans le cas d'options alourdissant le poids du vantail (panneau d'habillage, regards vitrés, ...) nous consulter.

# CHARNIÈRES INVISIBLES CEMOM MOATTI

## ESTETIC W978 3D

DÉTAILS D'USINAGE

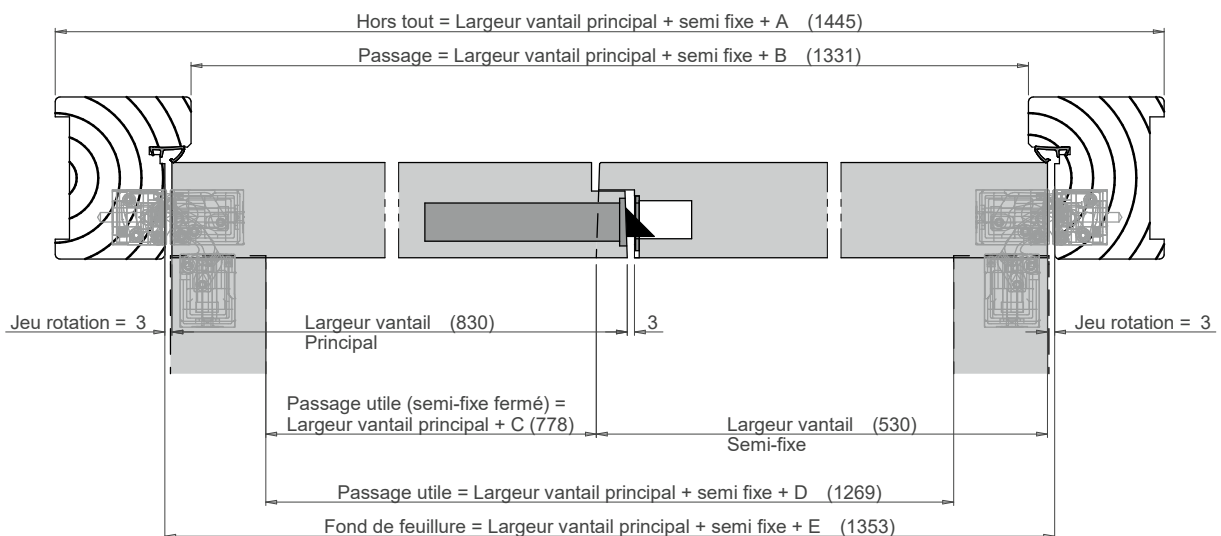
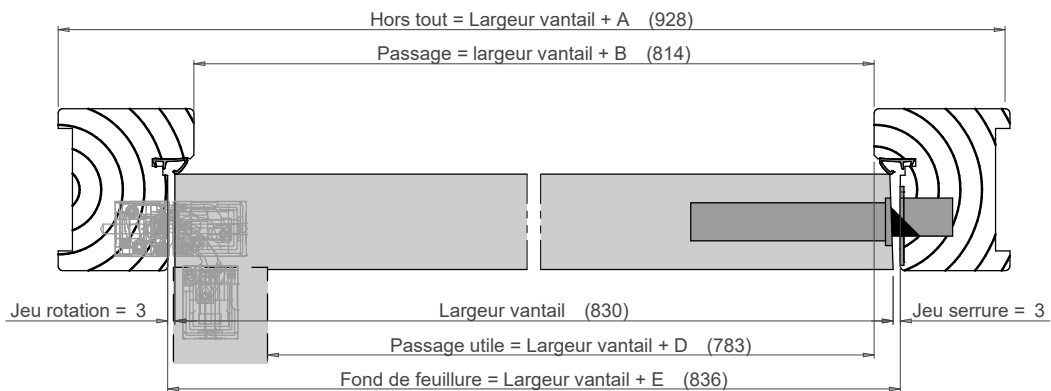
### Correction des jeux latéraux et largeurs hors tout bloc-porte

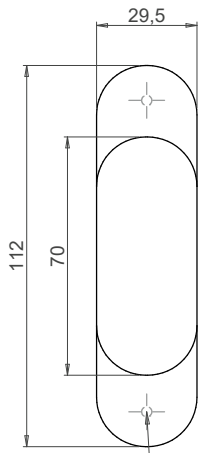
Les charnières invisibles sont des rotations qui ont un jeu de fonctionnement différent des paumelles.

Ainsi pour une même dimension de vantail, les dimensions hors tout, fond de feuillure et de passage se trouvent changées en largeur.

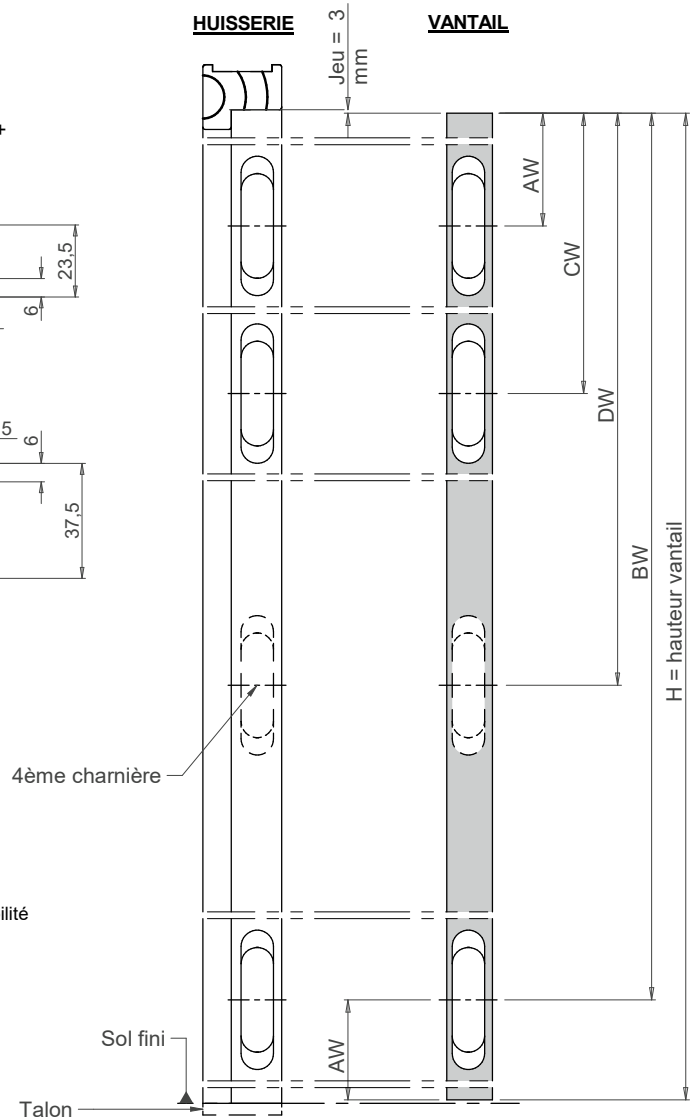
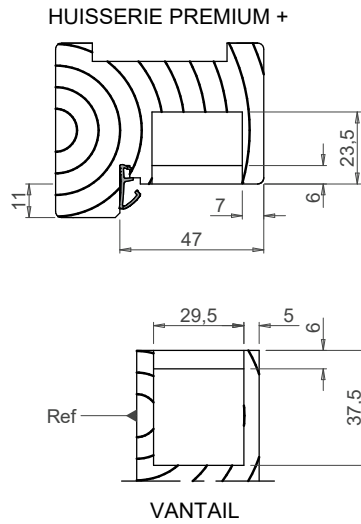
Le tableau ci-dessous résume les valeurs de correctif à appliquer pour déterminer les cotations

Vantail	Nombre de vantaux	A	B	C	D	E
		Hors tout	Passage	Passage utile semi fixe fermé	Passage utile	Fond de feuillure
Confort, ISAD	1	98	-16		-47	6
	2	85	-29	-52	-91	-7





Préperçage à réaliser sur chantier



- Charnières et vis de fixation sont fournies et à poser par le client
- Le préperçage est à réaliser sur chantier
- Utiliser les vis de fixations fournies
- L'emplacement de la deuxième charnière du haut permet une compatibilité avec un ferme porte
- Le chant rotation du vantail est systématiquement en chant droit

AW	250 mm
BW	H - 250 mm
CW	600 mm
DW	H / 2 + 175 mm [Si 4 charnières*]

\*Attention si hauteur vantail supérieure à 2140 mettre systématiquement 4 charnières

CONFORT A ME PLEINE, ISAD	H vantail	Largeur du vantail					
		730	830	930	1030	1130	1230
	2500	<b>4x ESTETIC 80 A</b>				<b>Choisir une autre référence</b>	
	2440						
	2340						
	2240						
	2140	<b>3x ESTETIC 80 A</b>					
	2040						
	1940						
	1500	<b>2x ESTETIC 80 A</b>					

Abaques valables pour une configuration dite standard. Dans le cas d'options alourdissant le poids du vantail (panneau d'habillage, regards vitrés, ...) nous consulter.

# CHARNIÈRES INVISIBLES CEMOM MOATTI

## ESTETIC 80 /A

DÉTAILS D'USINAGE

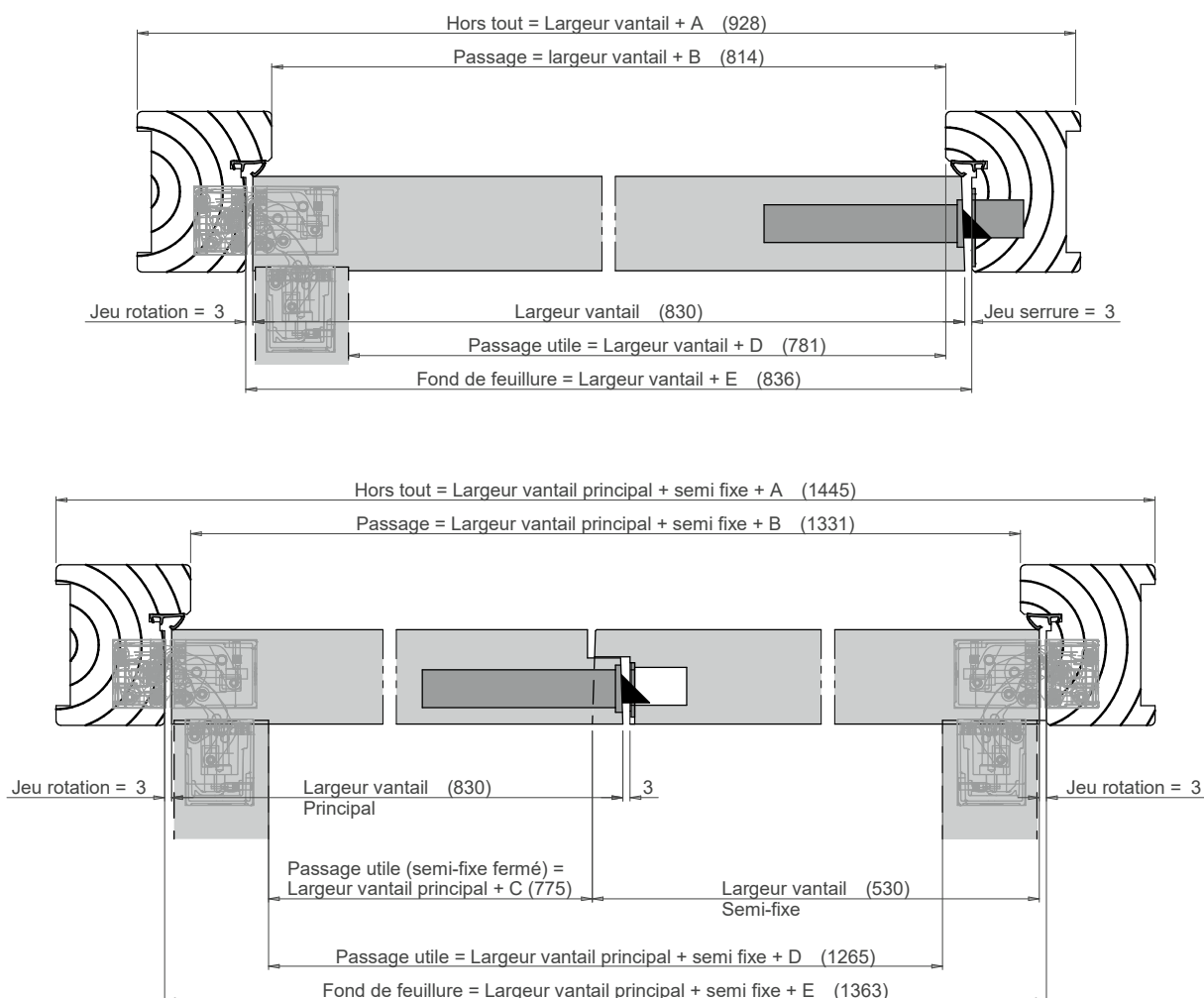
### Correction des jeux latéraux et largeurs hors tout bloc-porte

Les charnières invisibles sont des rotations qui ont un jeu de fonctionnement différent des paumelles.

Ainsi pour une même dimension de vantail, les dimensions hors tout, fond de feuillure et de passage se trouvent changées en largeur.

Le tableau ci-dessous résume les valeurs de correctif à appliquer pour déterminer les cotations

Vantail	Nombre de vantaux	A	B	C	D	E
		Hors tout	Passage	Passage utile semi fixe fermé	Passage utile	Fond de feuillure
Confort, ISAD	1	98	-16		-49	6
	2	85	-29	-55	-95	-7





**ANNEXES TECHNIQUES**

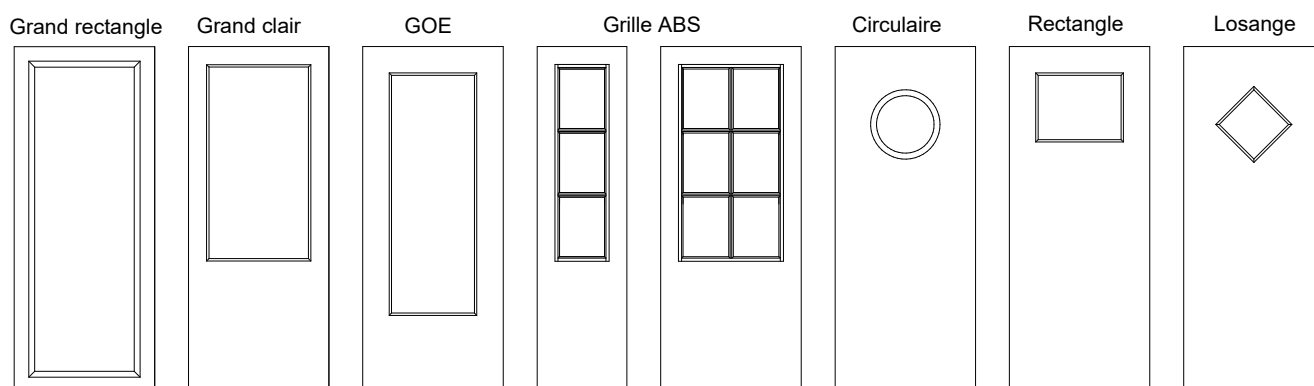
AT 50	REGARDS VITRÉS.....	114
	- Les vitrages	
	- Les parclores	
AT 51	SEUILS ET ÉTANCHÉITÉS BASSES .....	118
AT 52	HABILLAGES DES PORTES Moulures .....	119
AT 53	HABILLAGES DES HUISSERIES Couvre-joints et habillage d'ébrasement.....	120
AT 54	IMPOSTES Huisserie PREMIUM+ .....	121
AT 55	SERRURES.....	122
AT 56	VERROU POUR VANTAIL SEMI-FIXE .....	123
AT 58	OPTION INVISIDO®.....	124
AT 59	LEXIQUE Terminologie menuiserie bois.....	126

## GÉNÉRALITÉS

D'un point de vue fonctionnel, les regards vitrés permettent de voir au travers des portes en position fermée, de manière généralement à prévenir des risques de collision lors de l'ouverture. Dans le cas des portes de communication, les regards vitrés s'imposent également comme étant des éléments contribuant au design général des blocs-portes.

## FORMES – NOMBRE – POSITION

Ci-dessous sont représentées les différentes formes possibles. Les contraintes dimensionnelles, géométriques ou de composition des blocs-porte ne permettent pas, dans certains cas, d'intégrer l'ensemble de ces designs (voir fiches PORTES DE COMMUNICATION). De plus, le type de regard vitré disponible dépend de la finition du vantail.



Les dimensions communiquées dans nos différentes fiches correspondent aux dimensions du clair de vitrage (ou clair de vue). Elles sont ensuite communiquées de la façon suivante (voir § DIMENSIONS) :

- Pour un rectangle, on indique la hauteur multipliée par la largeur.
- Pour un cercle, on indique le diamètre.
- Pour un losange, on indique la dimension d'un côté.

Habituellement, on ne trouve qu'un seul regard vitré par vantail. Cependant, selon plusieurs paramètres (forme, verre, cas d'emploi...etc.), il est parfois possible d'associer plusieurs regards vitrés sur un même vantail.

## PARCLOSES – SPÉCIFICATIONS TECHNIQUES

## ESSENCES

Bois exotique rouge, bois exotique jaune, Médium, ABS (polymère thermoplastique)

## FINITIONS

Brut, verni ou laqué

## ASSEMBLAGE

Les parclose sont collées et pointées sur les bords de découpe du vantail

## TYPES DE VITRAGE

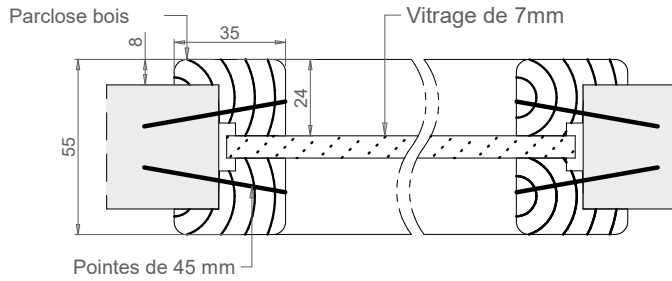
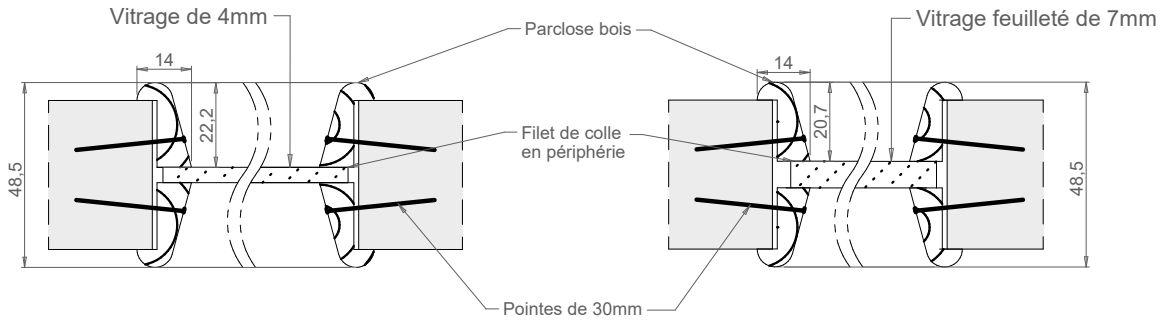
Quatre types de vitrage sont disponibles sur les portes de communication :

- Clair 4 mm (verre non feuilleté)
- Dépoli 4 mm (Verre non feuilleté)
- Feuilleté 7 mm
- Feuilleté opale 7 mm

# REGARDS VITRÉS

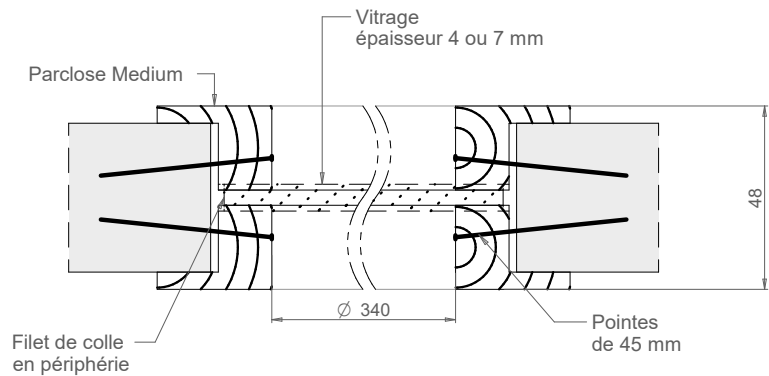
## ANNEXES TECHNIQUES

### Parclose bois pour regards rectilignes pour vitrage 4 ou 7 mm

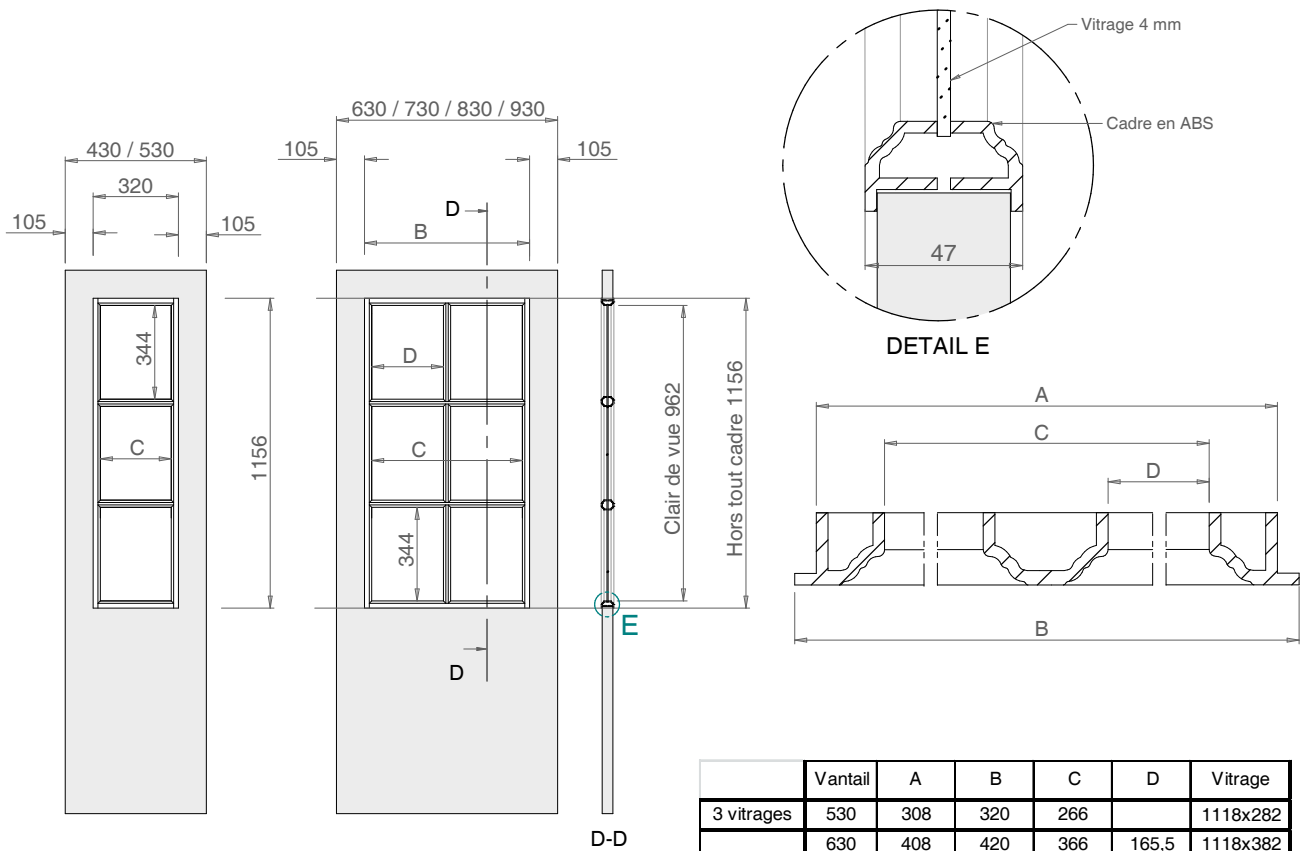


Parcloses spécifiques 35x24mm pour modèle grand rectangle

Parclose en medium pour regard circulaire Ø340 mm



## GRILLE ABS



©JH INDUSTRIES  
Toute reproduction, même partielle, est interdite.

	Vantail	A	B	C	D	Vitrage
3 vitrages	530	308	320	266		1118x282
6 vitrages	630	408	420	366	165,5	1118x382
	730	508	520	466	215,5	1118x482
	830	608	620	566	265,5	1118x582
	930	708	720	666	315,5	1118x682

## DIMENSIONS

Modèle de regard vitré	Dimensions minimales regard vitré (mm)	Dimensions maximales regard vitré (mm)	Dimensions vitrage (mm)
Grand rectangle	1407x63	2308x288	Dimensions regard vitré + 32
Grand clair (dimensions fixes selon vantail)	1134x190	1134x990	1147 x (largeur vtl - 227)
GOE (dimensions fixes selon vantail)	1407x92	1407x892	1420 x (largeur vtl - 325)
Rectangle	82x82	1407x892	Dimensions regard vitré + 13
Circulaire		Ø340	Ø360
Losange		292x292	305x305
CLASSIS (Technidécor)	1134x390	1134x690	1147 x (largeur vtl - 227)
GRAFIC (Technidécor)	1134x490	1134x590	1147x503 ou 1147x603
4 HORIS (Technidécor)	1134x490	1134x590	1147x503 ou 1147x603
STYLEA (Technidécor)	1134x390	1134x690	1147 x (largeur vtl - 227)

· Cotes de positionnement des regards vitrés sur les vantaux personnalisables

©JH INDUSTRIES  
Toute reproduction, même partielle, est interdite.

# REGARDS VITRÉS

## ANNEXES TECHNIQUES

### CONFIGURATIONS DISPONIBLES

Les configurations de regards vitrés suivantes sont disponibles en pose complète :

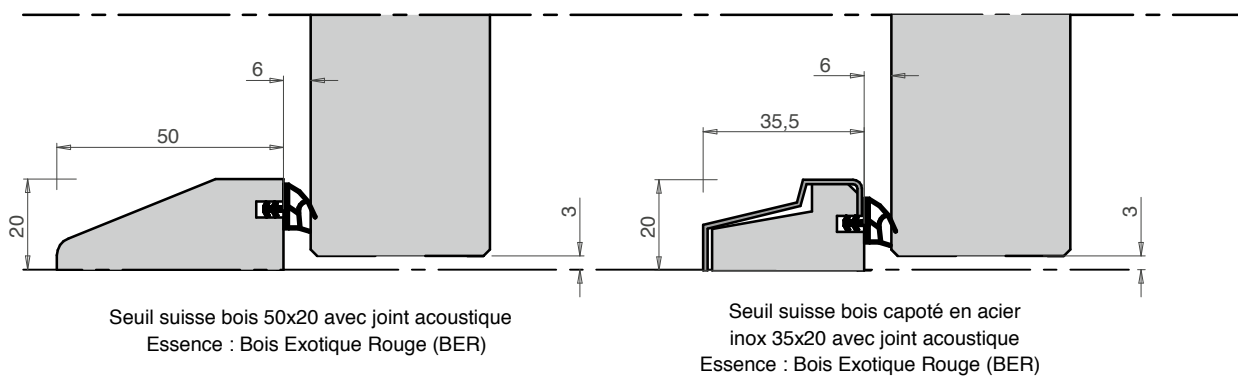
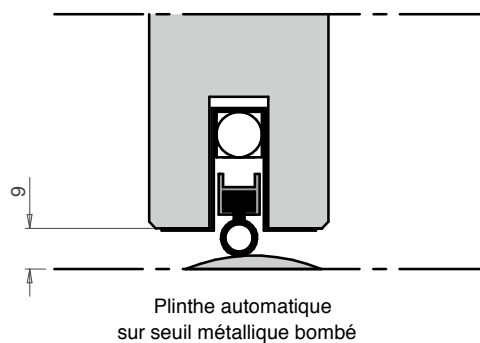
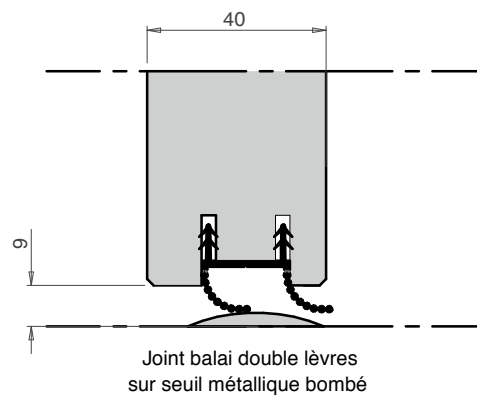
Type de porte	Verre	Essence de parclose	Finition de parclose	Type regards vitrés
Alvéolaire plane	Clair 4 mm Dépoli 4 mm	Bois exotique jaune	Brut	Grand clair, GOE
		ABS	Blanc	Grille ABS
Alvéolaire Technidécor	Clair 4 mm Dépoli 4 mm	Bois exotique jaune	Brut	CLASSIS, GRAFIC, 4 HORIS, STYLEA
Alvéolaire décors matricés	Clair 4 mm Dépoli 4 mm	Bois exotique jaune	Brut	Grand clair, GOE
		ABS	Blanc	Grille ABS
Alvéolaire post-formée	Clair 4 mm Dépoli 4 mm	Bois exotique jaune	Brut	Grand clair
		ABS	Blanc	Grille ABS
Confort	Clair 4 mm Dépoli 4 mm	Bois exotique jaune	Brut, verni, laqué	Grand clair, GOE, losange, rectangle
		ABS	Blanc	Grille ABS
	Feuilleté 7 mm Feuilleté Opale 7 mm	Bois exotique rouge	Brut, verni, laqué	Grand rectangle, GOE, losange, rectangle, triangle, grand clair
	Clair 4 mm, Dépoli 4 mm, Feuilleté 7 mm, Feuilleté Opale 7 mm	Médium	Brut	Circulaire Ø340
Confort Technidécor	Clair 4 mm Dépoli 4 mm	Bois exotique jaune	Brut	CLASSIS, GRAFIC, 4 HORIS, STYLEA
	Clair 4 mm Dépoli 4 mm	Bois exotique rouge	Verni, laqué	CLASSIS, CUBIC, GRAFIC, 4 HORIS, STYLEA
	Feuilleté 7 mm Feuilleté Opale 7 mm	Bois exotique rouge	Brut, verni, laqué	CLASSIS, CUBIC, GRAFIC, 4 HORIS, STYLEA

Il existe cependant plusieurs cas particuliers de configurations disponibles :

- Gamme matricée (fiche DC52) et postformée (fiches CS05/06) : contraintes dimensionnelles sur les regards vitrés car vantaux indisponibles dans toutes les dimensions
- Gamme Portes Isolantes et gamme Inserts finition aluminium : pas de regard vitré disponible

## GÉNÉRALITÉS

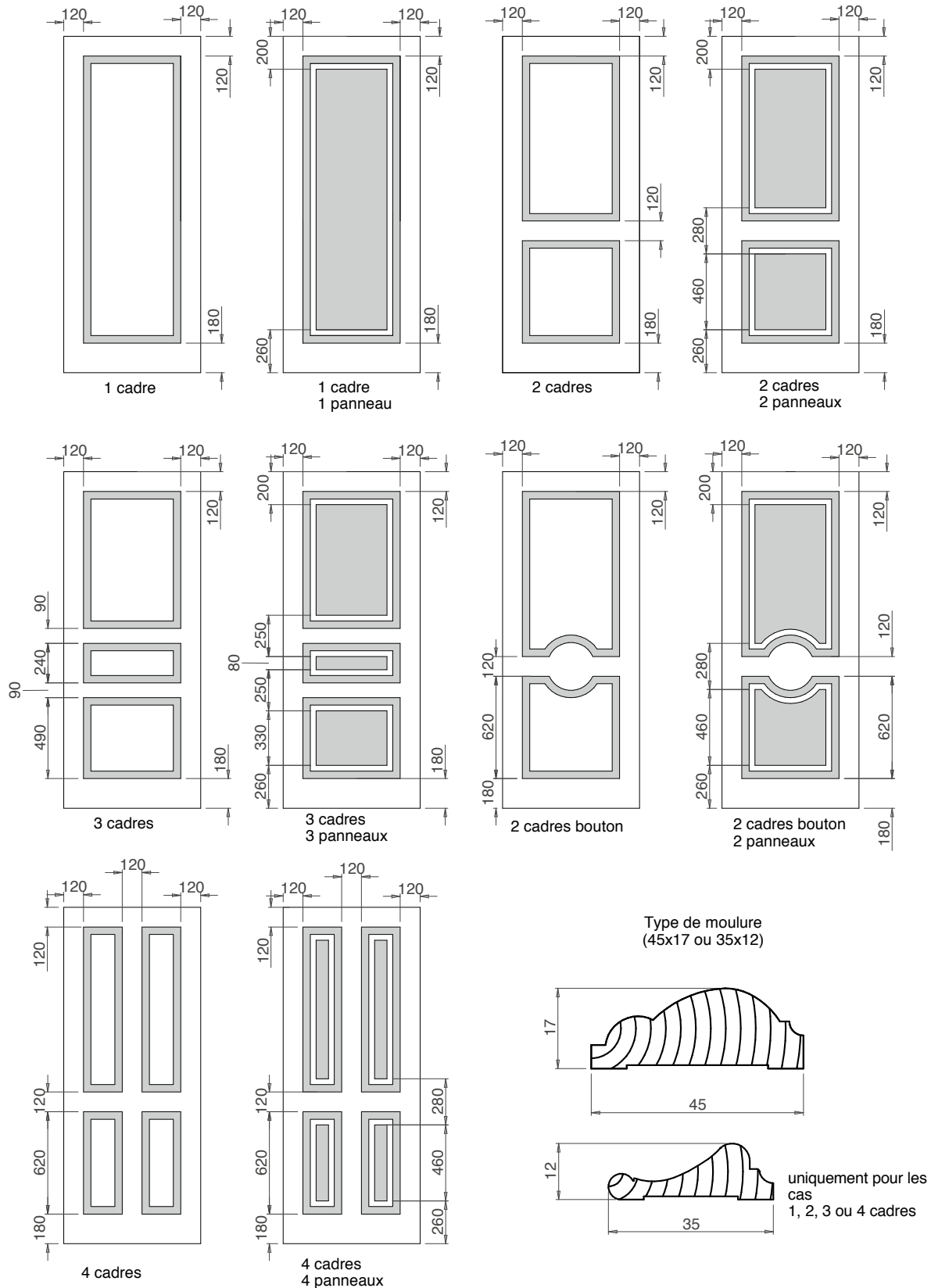
- Afin d'assurer l'étanchéité en partie basse du bloc-porte, deux solutions sont disponibles :
  - Joint balai ou plinthe automatique avec seuil bombé
  - Seuil suisse
- Ces systèmes sont disponibles sur tous les types de bloc-porte, cependant ils n'ont pas pour vocation principale d'être employés sur d'autres portes que des portes isolantes.
- Ils respectent la réglementation concernant l'accessibilité aux personnes à mobilité réduite.



# HABILLAGES DES PORTES

## Moulures

### MOULURES



AT 52

AT 51

# HABILLAGES DES HUISSERIES

## Couvre-joints et habillage d'ébrasement

### MATÉRIAU

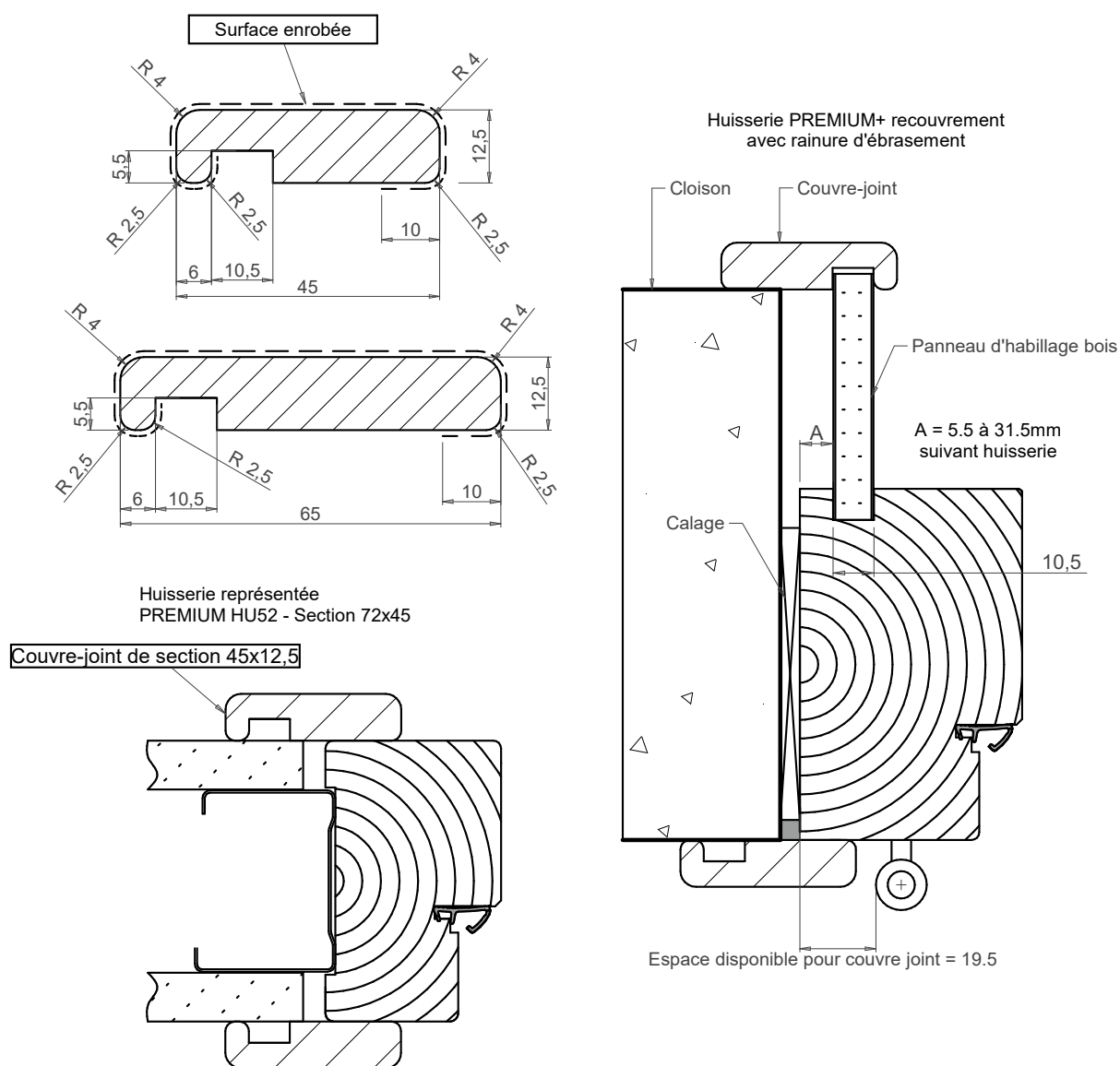
Médium enrobé MDF

### FINITIONS

- Enrobage papier, bois exotique rouge, Hêtre, Pin Sylvestre, bois exotique jaune
- A peindre, prépeint, laqué selon nuancier, à vernir, teinté et verni

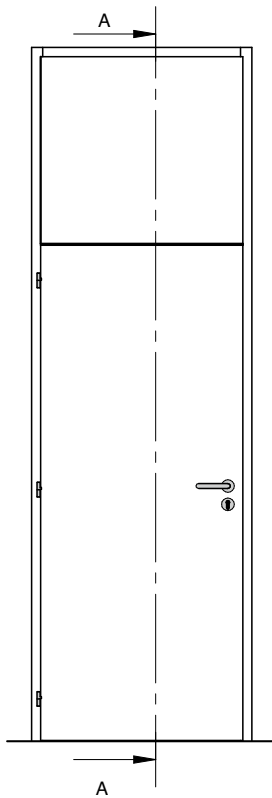
### CAS D'EMPLOI

Proposé avec les huisseries bois ou dans le cas d'une pose avec ébrasement

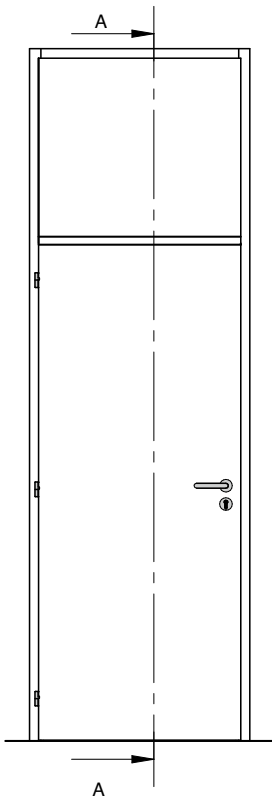
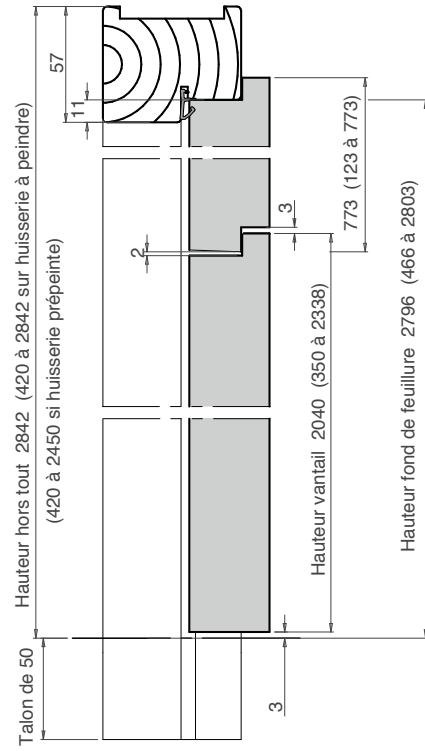
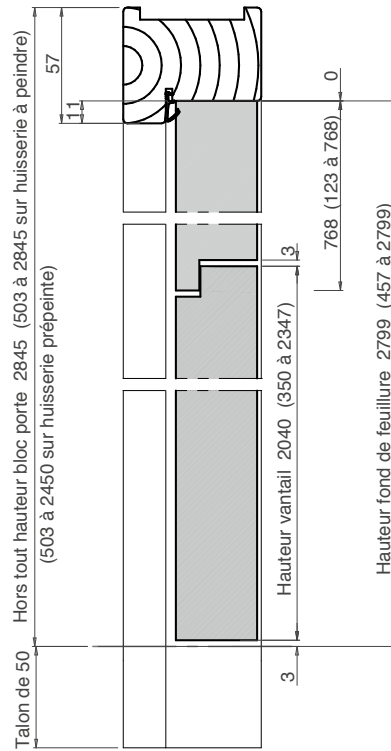


# IMPOSTES

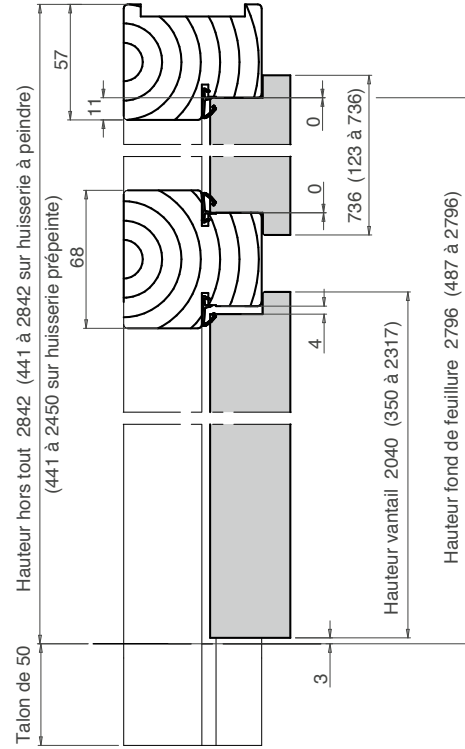
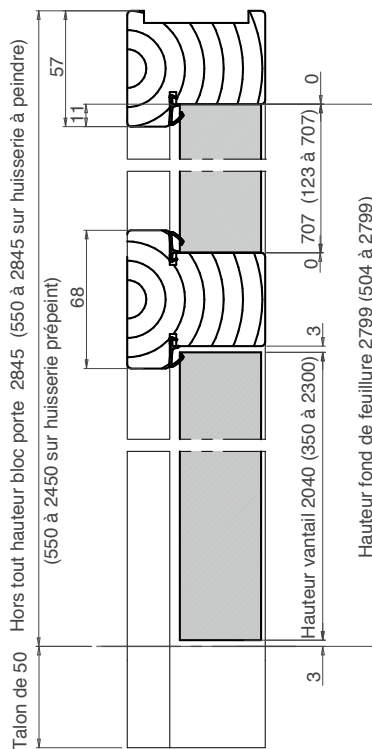
## Huisserie PREMIUM+



Huisserie PREMIUM+ avec imposte feuilluré

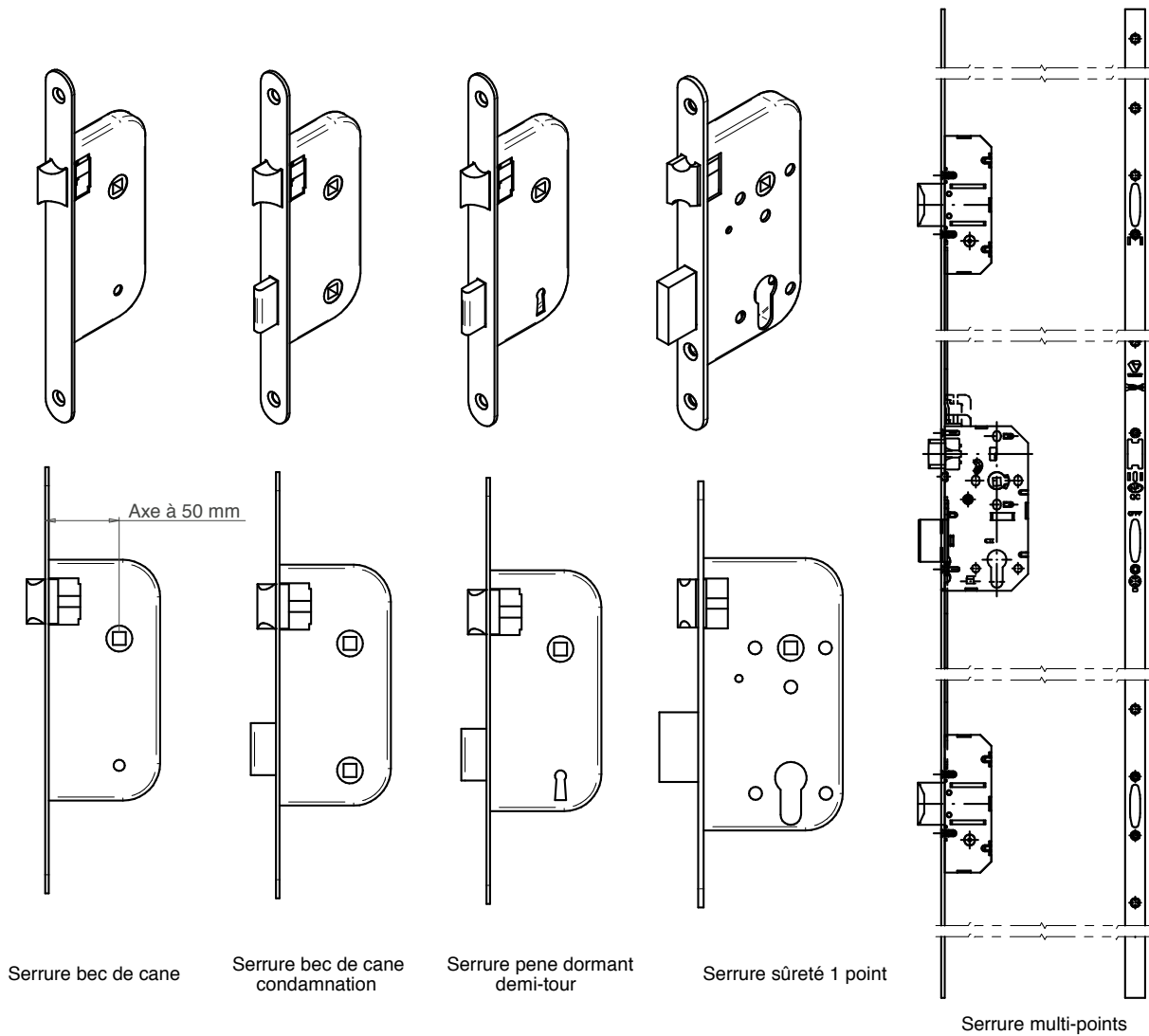


Huisserie PREMIUM+ avec imposte traverse intermédiaire



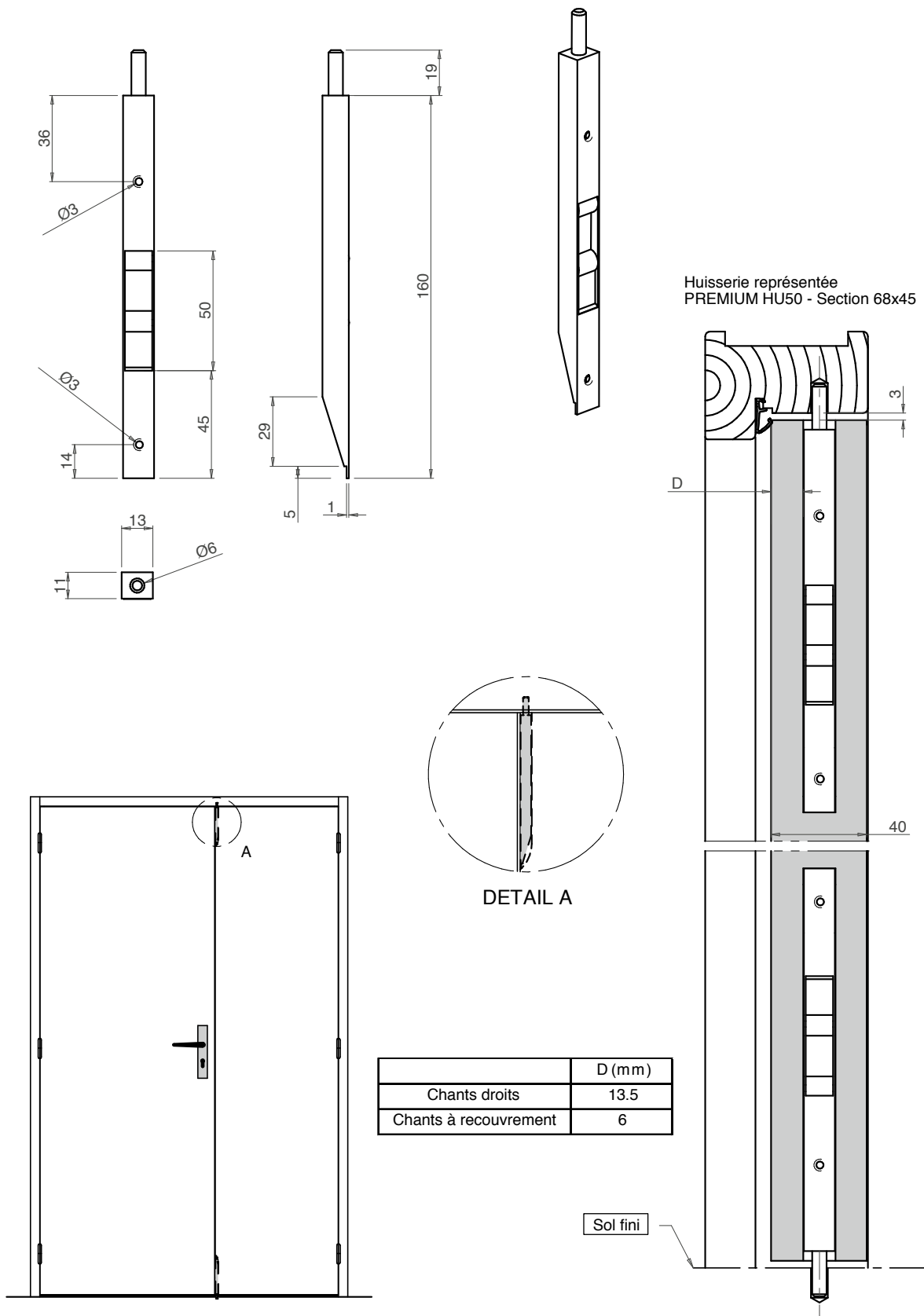
AT 54

AT 53



- Références de serrures multi-points disponibles sur portes techniques isolantes :
  - o Serrures à rouleaux à relevage
  - o Serrures automatique à rouleaux (portes à recouvrement)
  - o Serrures à pènes latéraux (portes à chants droits)

# VERROU POUR VANTAIL SEMI-FIXE



AT 56

AT 55

## GÉNÉRALITÉS

Le système INVISIDO® est un système innovant fixé en partie haute des blocs-portes. Il permet de garantir une ventilation entre les pièces intérieures d'une habitation, de façon invisible et tout en garantissant un affaiblissement acoustique. Conserver un confort acoustique n'est pas possible avec un détalonnage classique.

## CARACTÉRISTIQUES TECHNIQUES

- Deux profils identiques posés en vis-à-vis afin de constituer une chicane
- Profils fixés à l'aide de vis directement sur l'hubriserie et le chant haut du vantail
- Profils en aluminium laqué blanc
- Présence de capuchons de finition en bout de profils

## CAS D'EMPLOI

### HUISSERIE

- PREMIUM Chants droits (Fiche HU 50)
- PREMIUM Recouvrement (Fiche HU 52)
- PREMIUM+ Chants droits (Fiche HU 60)
- PREMIUM+ Recouvrement (Fiche HU 56)
- OPTIMIO Chants droits (Fiche HU 58)
- OPTIMIO Recouvrement (Fiche HU 59)

### BLOCS-PORTES – Dimensions de vantail 2040 mm x (730 ou 830 mm) uniquement

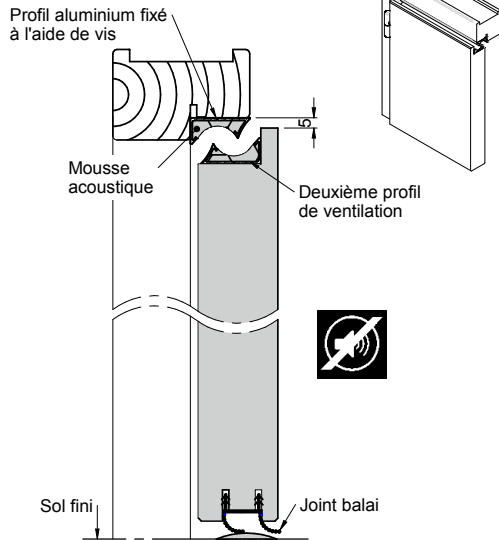
- CONFORT ÂME PLEINE Chants droits (Fiche CS 03)
- CONFORT ÂME PLEINE Recouvrement (Fiche CS 04)

# OPTION INVISIDO®

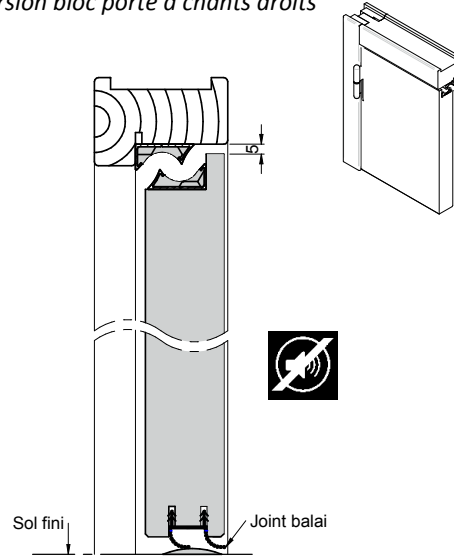
## ANNEXES TECHNIQUES

### Configuration type chambre/couloir

#### Version bloc porte à recouvrement



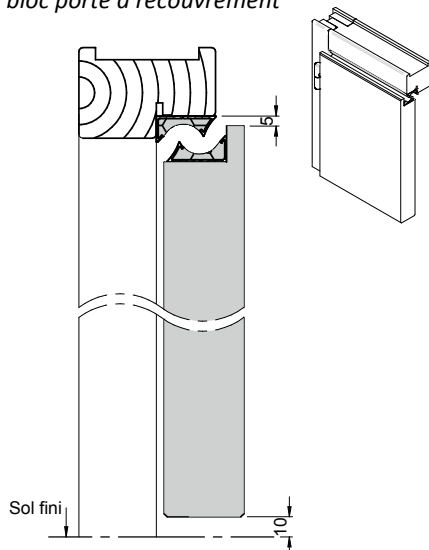
#### Version bloc porte à chants droits



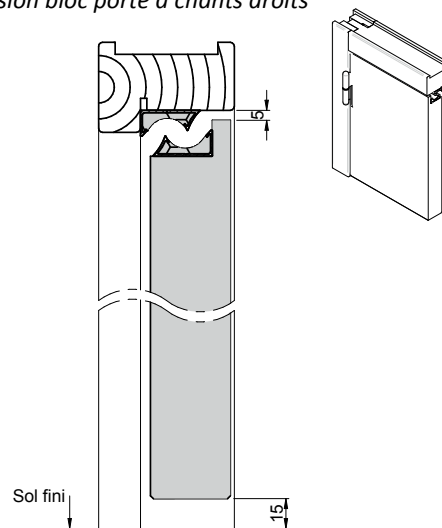
Largeur porte	Débits obtenus			
	Bloc porte à recouvrement		Bloc porte à chants droits	
	Avec joint balai	Jeu sous porte 3mm	Avec joint balai	Jeu sous porte 3mm
730mm	35m <sup>3</sup> /h	46m <sup>3</sup> /h	18m <sup>3</sup> /h	30m <sup>3</sup> /h
830mm	39m <sup>3</sup> /h	52m <sup>3</sup> /h	21m <sup>3</sup> /h	33m <sup>3</sup> /h

### Configuration type cuisine/arrière cuisine

#### Version bloc porte à recouvrement



#### Version bloc porte à chants droits



Largeur porte	Débits obtenus	
	Bloc porte à recouvrement Jeu sous porte 10mm	Bloc porte à chants droits Jeu sous porte 15mm
730mm	101m <sup>3</sup> /h	103m <sup>3</sup> /h
830mm	114m <sup>3</sup> /h	117m <sup>3</sup> /h

**Alaise / Chant plaqué**

Élément disposé sur les chants de la porte destiné, principalement, à habiller pour des raisons d'aspect et permettre, éventuellement, l'ajustage.

Dans le cas d'éléments minces collés d'habillage, le terme approprié est «chant plaqué» ; dans le cas d'éléments épais, le terme généralement utilisé est «alaise rapportée».

**Âme**

Élément central d'un panneau.

**Âme alvéolaire**

Âme composée d'alvéoles dont la propriété principale est de rendre plus rigide le vantail.

Les alvéoles peuvent être réalisées à partir de lamelles de bois, de panneaux de fibres, de réseaux en carton, etc.

**Âme pleine**

Âme de texture relativement homogène et présentant une surface continue dans le plan de collage des parois.

L'âme peut être composée de panneaux de particules (pressés à plat et/ou extrudés), de panneaux de fibres tendres, de produits synthétiques, etc.

**Bâti**

Dormant venant en applique, en feuillure ou en tunnel, sur une face d'une paroi intérieure au droit d'une baie ouverte permettant le passage et destiné à recevoir une porte.

**Bloc-gaine**

Ouvrage de menuiserie positionné sur une paroi verticale composé d'un ouvrant et d'un dormant permettant les visites occasionnelles des équipements techniques.

Cet ouvrage n'est pas destiné au passage de personnes.

**Bloc-porte intérieur**

Composant de construction, qui est conçu et utilisé pour fermer une ouverture permanente dans les éléments de séparation intérieurs et pour lequel l'utilisation principale prévue est l'accès des piétons.

Les blocs-portes d'entrée des appartements situés dans la structure d'un bâtiment sont considérés comme des portes intérieures.

**Bloc-porte palière**

Bloc-porte intérieur desservant un appartement à partir d'une partie commune (un palier, un couloir ou une cage d'escalier).

**Cadre à petit bois (ou grille à petit bois)**

Cadre constitué de pièces de faible section, rapporté sur un ou deux parements du vantail libre d'une porte, découpant un grand vitrage en aires transparentes plus petites.

**Cadre de porte**

Partie de l'armature entourant l'âme, comportant habituellement deux montants et deux traverses.

**Chambranle**

Habillage du bâti d'une porte ou d'une huisserie.

**Chant**

Face étroite perpendiculaire au parement et parallèle à la plus grande dimension de la porte ou de la fenêtre. Les extrémités inférieures ou supérieures de la porte portent le nom de bouts.

**Couvre-joint**

Pièce généralement de faible section, destinée à masquer le joint intérieur de la liaison menuiserie – gros œuvre.

**Crémone**

Appareil de fermeture dans lequel la rotation d'un organe de manœuvre, généralement simple et non amovible, est transmise par un mécanisme soit à une tringle unique, soit à deux tringles se déplaçant simultanément en sens inverse.

**Dégondage**

Action de sortir l'ouvrant des axes de rotation (gonds) fixés sur le dormant.

**Dimensions hors tout**

Hauteur et largeur extérieures du dormant.

**Dimensions des portes intérieures**

Hauteur et largeur du ou des vantaux des portes intérieures.

Les dimensions des portes intérieures sont couramment exprimées par leurs dimensions de vantaux, contrairement aux menuiseries extérieures qui le sont par leurs dimensions hors tout et/ou tableau.

## LEXIQUE Terminologie menuiserie bois

Extrait des normes NF P 23-101 et NF EN 12519

### Dormant

Composant formant le périmètre d'une menuiserie, permettant de la fixer à la structure du bâtiment.

### Façade de gaine

Ouvrage de menuiserie composé d'un bloc-gaine ou plusieurs assemblés entre eux.

### Ferrage

Opération consistant à équiper une porte, porte-fenêtre ou fenêtre de ses éléments de quincaillerie.

### Feuillure de la baie

Emplacement réservé à la périphérie de la baie pour y insérer une menuiserie ou son pré-cadre.

### Fiche

Organe de rotation vissé sur son support et permettant l'ouverture de la porte ou de la fenêtre par rotation autour d'un axe situé le long d'un côté du vantail.

### Fixations

Dispositifs conçus pour assurer la liaison entre le cadre dormant et le gros œuvre et dimensionnés pour transmettre à ce dernier les efforts mécaniques dus à l'action du vent ou à la manœuvre des ouvrants.

### Gâche

Partie fixe de l'élément de verrouillage.

### Habillage

Élément de finition. Ils peuvent être des moulures, couvre-joints, chambranles, chant-plats, socles, plinthes et stylobates, corniches, cimaises, astragales, etc.

### Huisserie

Dormant limitant une baie ouverte, permettant le passage, dans une paroi intérieure et recevant une porte ou non.

### Huisserie bois « enveloppante » ou « à recouvrement »

Huisserie en bois destinée à être incorporée dans une paroi, enveloppant la totalité de l'épaisseur de la paroi.

### Huisserie bois « affleurante »

Huisserie en bois destinée à être incorporée dans une paroi et dont l'épaisseur est identique à la celle de la paroi, complétée par des habillages (moulures,

couvre-joints, chambranles, chant-plats, etc.)

### Imposte vitrée

Panneau de remplissage de verre ou de matériau translucide installé dans un cadre de fenêtre, au-dessus du ou des vantaux (aux) et avec un élément solide (traverse) entre celle-ci et la (les) partie(s) mobile(s).

En France les impostes peuvent également être non vitrées (on parle d'imposte pleine).

### Jeu

Distance (faible) entre 2 pièces.

### Largeur de passage conventionnelle

Pour les portes à un vantail : distance minimale mesurée entre le plan du parement du vantail ouvert à 90° et le montant opposé de l'hubrisserie/dormant.

Pour les portes à deux vantaux : distance minimale mesurée entre les plans des parements des vantaux ouverts à 90° ; ou distance minimale mesurée entre le plan du parement du vantail principal ouvert à 90° et le vantail secondaire fermé.

### Largeur de passage effective

Pour les portes à un vantail : distance minimale mesurée entre le plan parallèle au vantail ouvert à 90° passant par l'extrémité de l'accessoire ou de l'élément le plus saillant et le montant opposé de l'hubrisserie/dormant.

Pour les portes à deux vantaux : distance minimale mesurée entre les plans parallèles aux vantaux ouverts à 90° passant par l'extrémité de l'accessoire ou de l'élément le plus saillant ; ou distance minimale mesurée entre le plan parallèle au vantail principal ouvert à 90° passant par l'extrémité de l'accessoire ou de l'élément le plus saillant et l'extrémité du chant de battement du vantail secondaire fermé.

Comme précisé dans la norme NF EN 14351-2, la largeur de passage effective peut être influencée par l'installation du produit et calculée en tenant compte de l'angle d'ouverture permettant la manipulation de la porte.

### Listel

Partie proéminente après l'exécution d'une feuillure.

### Manœuvre

Opération consistant à ouvrir ou fermer une menuiserie.

**Meneau**

Composant vertical ou incliné qui subdivise un cadre dormant en deux parties ou connecte deux dormants.

**Menuiserie**

Ouvrage de second œuvre permettant soit une fermeture (portes, fenêtres, volets...), soit une communication (escaliers...), soit un habillage (plinthe...), soit un revêtement décoratif (lambris...)

**Menuiseries intérieures**

Menuiseries mise en œuvre intégralement en ambiance intérieure ; Les menuiseries intérieures comprennent :

les distributions entre les pièces, y compris les ossatures de cloisons menuisées ;

les châssis vitrés fixes ou ouvrants ;

les blocs-portes ;

les lambris en lames, en panneaux, menuisés et leurs ossatures ;

les placards et les portes de placards ;

les façades de gaines et les trappes de visites ;

les trappes de combles ;

les façades de baignoires et habillages ;

les coffres de volets roulants.

**Menuiserie à recouvrement**

Châssis dont les ouvrants disposent d'une feuillure recouvrant les dormants.

**Mise en bois**

Opération d'assemblage.

**Montant**

Élément vertical d'un cadre de menuiserie.

**Montant de rive**

Montant d'un vantail qui reçoit les organes de rotation ou de ferrage (synonyme : montant ferré, montant charnière).

**Oculus**

Ouverture pratiquée dans une porte et destinée au passage de la lumière et/ou de la vision.

**Ouvrant**

Synonyme de vantail.

**Parclose**

Élément qui maintient le remplissage dans son cadre.

**Paumelle**

Organe de rotation à platine fixé sur son support par des vis et permettant l'ouverture de la porte ou de la fenêtre par rotation autour d'un axe situé le long d'un côté du vantail.

**Petits bois**

Petit bois divisant le remplissage en éléments plus petits, soit physiquement, soit visuellement.

**Porte**

Ouvrage mobile plein ou vitré, à un ou plusieurs vantaux, placé dans un bâti, ou une huisserie et destiné, lorsqu'il est fermé, à s'opposer au passage.

Une porte peut comprendre : seuil, imposte et panneau(x) latéral(aux), les vantaux sont souvent désignés, improprement et couramment, par le terme porte.

**Porte affleurante**

Porte dont le cadre dormant et le vantail sont dans le même plan.

**Porte composée**

Ensemble séparé par des parties dormantes et formé par des vantaux ou des parties fixes latérales ou superposées.

**Porte coulissante**

Porte à un ou plusieurs vantaux, ouvrant par translation horizontale dans leur plan.

**Porte à feuillure**

Vantail dont un ou plusieurs chants comporte(nt) des feuillures et qui, fermé, recouvre en partie l'huisserie, son parement étant à fleur du bâti et de l'huisserie.

**Porte à galandage**

Porte dont le ou les vantaux translatent dans une cavité du mur parallèle à son plan.

**Porte à recouvrement**

Vantail dont un ou plusieurs chants comporte(nt) des feuillures et dont le parement vient recouvrir, sur une certaine largeur et une certaine épaisseur, le bâti, en position fermée, ou l'huisserie.

# LEXIQUE

 Terminologie menuiserie bois  
*Extrait des normes NF P 23-101 et NF EN 12519*

## Porte va-et-vient (ou double action)

Porte à charnière ou pivotante pouvant être ouverte dans les deux sens.

## Porte simple action

Porte à charnière ou pivotante pouvant être ouverte dans un seul sens.

## Pré-cadre

Ensemble préfabriqué (en métal ou en bois...) mis en place avant la menuiserie et servant à lier celle-ci au gros œuvre.

## Quincaillerie

Ensemble des pièces utilisées comme éléments d'assemblage, de mouvement, de manœuvre ou de condamnation d'une porte ou d'une fenêtre.

## Raidisseur

Élément en matériau bois, ou autre, ayant comme rôle le maintien de pièces de bois en position normale, malgré les différences hygrométriques (évite les déformations du bois).

## Rainure à brique

Rainure réalisée sur le dos de dormant d'une fenêtre/d'une porte.

## Sens d'ouverture

Ouverture à gauche tirant : porte qui s'ouvre avec un mouvement de rotation par rapport à la charnière sur le côté gauche lorsqu'elle est vue depuis la face d'ouverture et qui, lorsqu'elle est vue sur plan, se déplacera pour ouvrir dans le sens des aiguilles d'une montre.

Une ouverture à gauche tirant est également une ouverture à droite poussant.

Ouverture droite tirant : porte s'ouvrant avec un mouvement de rotation par rapport aux charnières sur le côté droit lorsqu'elle est vue depuis la face d'ouverture et qui, lorsqu'elle est vue sur le plan, se déplacera pour ouvrir dans le sens inverse des aiguilles d'une montre.

Une ouverture à droite tirant est également une ouverture à gauche poussant.

*Ceci ne présage en rien de l'ouverture intérieure ou extérieure de la menuiserie.*

## Seuil

Élément horizontal au bas d'un cadre de porte au-dessus duquel repose la porte et qui forme une division au niveau du sol entre deux zones adjacentes.

## Tableau/ébrasement

Surface latérale interne d'une ouverture ou d'un évidement d'un cadre de porte ou d'une structure de support.

## Talon

Sur-longueur des montants correspondant à l'épaisseur du revêtement de sol et l'épaisseur éventuelle de la prise en scellement des pieds d'hubriserie.

## Têtière

Plaque formant une face du boîtier de crémone ou serrure, servant à sa fixation et destinée à rester apparente.

Elle peut aussi servir à la fixation et au guidage des tringles éventuellement associées au boîtier.

## Traverse

Élément horizontal d'un cadre de menuiserie.

## Vantail

Ouvrage mobile, plein ou vitré, placé dans un bâti ou une hubriserie.

Le vantail ne comporte pas nécessairement d'encadrement (cas du vitrage seul).

## Vantail plan (porte plane)

Vantail d'une menuiserie intérieure comportant 2 parements fixés sur un cadre non visible hormis sur son chant

Ces parements peuvent être plans, post-formés, matricés, rainurés...

## Vantail libre (dans le cas d'une menuiserie à deux vantaux), vantail principal

Vantail disposant au plus d'une quincaillerie d'ancrage et sur lequel vient battre le vantail crémone.

## Vantail semi-fixe, vantail secondaire

Vantail similaire au vantail libre mais recevant en plus un système de condamnation haut et bas.

Un système de condamnation haut et bas peut être par exemple 2 verrous baïonnette.

## Verrouillage

Blocage avec condamnation de la menuiserie dans la position fermeture à l'aide du dispositif prévu à cet effet (serrure, crémone...)







Service Commercial



TÉL : 02 51 93 32 84

FAX : 02 51 49 19 16

[www.avm-menuiseries.fr](http://www.avm-menuiseries.fr)

