

ALU
MINIUM

Stylivum[®]

FRAPPE ALUMINIUM
À OUVRANT CACHÉ



INDUSTRIES



Présentation générale

- Ouvrants cachés
- Étanchéité assurée par 3 joints de frappe
- Poignée sans embase POLARIS II
- Assemblage dormant par vissage en coupe droite
- Assemblage ouvrant par sertissage en coupe d'onglet
- Performances AEV : A*4 E*8A V*A3
A*4 E*7A V*A2
- Performances thermiques jusqu'à $U_w = 0,92 \text{ W/m}^2.K$
- Certification NF Menuiserie
- Émission de COV dans l'air intérieur : classement A+ (le plus élevé)
- Fiche de Déclaration Environnementale et Sanitaire (FDES) syndicale (SNFA) (disponible sur la base INIES).

Descriptif technique

Ouvrant

Épaisseur 78 mm
 Vitrages de 28, 32 ou 40mm
 3 joints de frappe sur ouvrant

Dormant

Épaisseur 71.5 mm
 Garde à l'eau de 18 mm
 Aile de protection de l'ouvrant de 49mm
 Large gamme de solutions techniques pour répondre à tous les cas de mise en œuvre (voir page 3)

Seuil pour porte-fenêtre

Seuil plat accès PMR de hauteur 20mm à rupture de pont thermique



Types de fiches

Fiche aluminium laquée

En option : fiches double broches renforcées, réglables en 3D

Remplissages

Vitrage de base 4ITR – 20 – 4 argon avec intercalaire TGI ($U_g = 1,1 \text{ W/K.m}^2$)

En option : intercalaire Swisspacer, vitrage d'épaisseur 32 ou 40mm (solutions acoustiques, antieffraction ou triple vitrages). - Panneau de soubassement lisse ou rainuré avec âme isolante

Finitions

Laquage monocouleur ou bicolore (intérieur blanc) certifié Qualicoat et Qualicoat Seaside (ou équivalent)

■ Finition satiné

Blanc RAL 9016 | Beige RAL 1015

■ Finition Fine Texture

Gris anthracite RAL 7016	Mars 2525
Gris 7035	Rouge RAL 3004
Gris galet RAL 9006	Noir RAL 9005
Gris 7039	Vert RAL 6005
Gris RAL 9007	
Bleu RAL 5023	

■ Finition sablée

Noir RAL 2100 | Brun RAL 2650
Gris RAL 2900

■ Autres couleurs sur demande



Quincailleries

Poignées

Poignée Secustik® HOPPE de base

Poignée sans embase POLARIS II en option

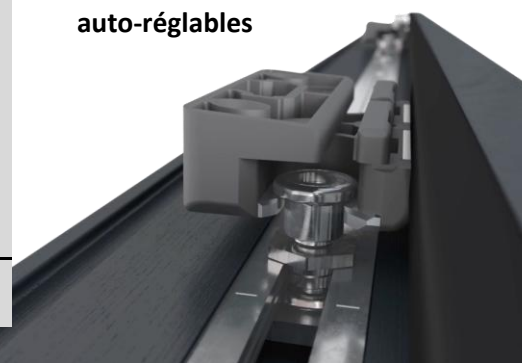
Poignée POLARIS II

Ferrages : jusqu'à 8 points de fermeture selon hauteur

	Standard	Options
Ouvrant à la française 1 et 2 vantaux	<ul style="list-style-type: none"> ■ Crémone avec galets KOPIBO auto-réglables ■ 1 vantail : prolongateurs à galets haut et bas ou renvoi d'angle selon largeur ■ 2 vantaux : renvois d'angle haut et bas ■ Gâches sécurité haut et bas ■ Gâche loquet pour tenue du vantail semi-fixe 	<ul style="list-style-type: none"> ■ Verrou manuel haut et bas pour semi-fixe ■ Verrou toute hauteur avec renvoi d'angle pour semi-fixe
Ouvrant à la française serrure 1 et 2 vantaux	<ul style="list-style-type: none"> ■ Serrure avec galets KOPIBO auto-réglables, renvoi d'angle ■ Gâche pêne réglable ■ Système de releveur sur renvoi d'angle inférieur ■ Verrou manuel haut et bas pour semi-fixe 	<ul style="list-style-type: none"> ■ Verrou toute hauteur avec renvoi d'angle pour semi-fixe
Oscillo-battant 1 et 2 vantaux	<ul style="list-style-type: none"> ■ Crémone avec galets KOPIBO auto-réglables ■ Système de releveur sur renvoi d'angle inférieur ■ Anti-fausse manœuvre intégrée au renvoi d'angle supérieur ■ Gâches sécurité haut et bas ■ Gâche loquet pour tenue du vantail semi-fixe 	<ul style="list-style-type: none"> ■ Verrou manuel haut et bas pour semi-fixe ■ Verrou toute hauteur avec renvoi d'angle pour semi-fixe ■ Ferrage symétrique ■ Manœuvre inversée
Soufflet	<ul style="list-style-type: none"> ■ Crémone ■ Loqueteau 	<ul style="list-style-type: none"> ■ Ventus



Galet KOPIBO auto-réglables



Fermetures

Coffre bloc-baie Thermobloc 195x215mm ou 225x260mm
 Coffre demi-linteau Optibloc réservation standard de 140mm
 Coffre demi-linteau Optibloc réservation réduite de 100mm (doublage 160 uniquement)
 Lames de tablier : PVC et aluminium (8x40mm ou 11x50mm)
En option : Lames aluminium faible émissivité ($\Delta R=0.33 \text{ m}^2.K/W$)

Options

Esthétiques

Anodisation profil serrure sur porte-fenêtre et profil poignée centrée sur fenêtre
 2 vantaux
 Battement à poignée centrée
 Petits bois intégrés (10, 26 ou 45mm)
 Traverse horizontale ou verticale, imposte, allège

Ventilation

Grilles d'entrée d'air 22m³/h, 30m³/h, acoustique, hygro-réglable ou hygro-acoustique

Solutions de mise en œuvre

Pose en neuf

Dormant de base (LxH) 71.5x82mm
 Dormant monobloc de 100, 140, 160, 180 et 200mm
 Drainage caché

Pose en rénovation

Dormant rénovation avec aile de recouvrement de 27mm ou 42 et 65mm avec couvre joint à clipper

Cornières d'habillage et bavette

Fixation dormant rénovation par vis vérin ou en façade
 (avec vis non fournies)

En option : Fixation dormant rénovation par vérin

Drainage avec busettes

Pose en réhabilitation (dépose totale)

Dormant rénovation avec aile de recouvrement de 27mm ou 42 et 65mm avec couvre joint à clipper et tapées pour doublages de 100 à 160mm

Drainage avec busettes

Seuil plat pour accès
 PMR



Informations complémentaires

Calcul de la largeur passage utile

1 vantail : Larg. passage utile = Largeur tableau – 105 mm

2 vantaux : Larg. passage utile = $\frac{\text{Largeur tableau}}{2}$ – 99 mm

Performances thermiques

	Vitrage			ISOLATION THERMIQUE				APPORT SOLAIRES				TRANSMISSION LUMINEUSE			
				Uw (W/m².K)				S _w sans protection solaire (hiver)				TLw sans protection solaire			
	Type	Ep (mm)	Ug (W/m².K)	Fenêtre		Porte-Fenêtre		Fenêtre		Porte-Fenêtre		Fenêtre		Porte-Fenêtre	
			1 vantail 1,48 x 1,25	2 vantaux 1,48 x 1,53	1 vantail 2,18 x 1,00	2 vantaux 2,18 x 1,53	1 vantail 1,48 x 1,25	2 vantaux 1,48 x 1,53	1 vantail 2,18 x 1,00	2 vantaux 2,18 x 1,53	1 vantail 1,48 x 1,25	2 vantaux 1,48 x 1,53	1 vantail 2,18 x 1,00	2 vantaux 2,18 x 1,53	
Thermique	4ITR-20-4	28	1.1	1.3	1.4	1.3	1.3	0.52	0.50	0.52	0.51	0.64	0.61	0.64	0.63
	4ITR-20-4 intercalaire Swisspacer	28	1.1	1.3	1.3	1.3	1.3	0.52	0.50	0.52	0.51	0.64	0.61	0.64	0.63
	4-20-4ECLAZ	28	1.1	1.3	1.4	1.3	1.3	0.57	0.54	0.57	0.56	0.64	0.61	0.65	0.64
	4-20-4ECLAZ Swisspacer	28	1.1	1.3	1.3	1.3	1.3	0.57	0.54	0.57	0.56	0.64	0.61	0.65	0.64
	4ITR-14-4-14-4ITR Swisspacer	40	0.6	0.92	0.98	0.92	0.94	0.38	0.37	0.38	0.38	0.56	0.54	0.56	0.56
	4ECLAZ-14-4-14-4ECLAZ Swisspacer	40	0.6	0.92	0.98	0.92	0.94	0.44	0.42	0.44	0.44	0.59	0.56	0.59	0.59
Ctrole solaire	4ONE-20-4	28	1.1	1.3	1.4	1.3	1.3	0.39	0.37	0.39	0.38	0.56	0.53	0.56	0.55
	4CS-20-4	28	1.1	1.3	1.4	1.3	1.3	0.31	0.30	0.31	0.31	0.56	0.53	0.56	0.55
Acoustique	4ITR-18-6	28	1.1	1.3	1.4	1.3	1.3	0.48	0.46	0.48	0.48	0.62	0.59	0.62	0.62
	4ITR-16-8	28	1.1	1.3	1.4	1.3	1.3	0.48	0.46	0.48	0.48	0.61	0.59	0.61	0.61
	8-16-4ECLAZ ONE	28	1.0	1.2	1.3	1.2	1.3	0.45	0.43	0.45	0.45	0.59	0.57	0.59	0.59
	4ITR-14-10	28	1.1	1.3	1.4	1.3	1.3	0.48	0.46	0.48	0.48	0.61	0.58	0.61	0.60
	6ITR-16-10	32	1.1	1.3	1.4	1.3	1.3	0.47	0.45	0.47	0.47	0.60	0.58	0.60	0.47
	44.2PH-16-4ITR	28	1.1	1.3	1.4	1.3	1.3	0.44	0.43	0.44	0.44	0.61	0.59	0.61	0.61
	6ITR-14-44.2PH	28	1.1	1.3	1.4	1.3	1.3	0.46	0.45	0.46	0.46	0.61	0.58	0.61	0.60
	44.2PHITR-14-10	32	1.1	1.3	1.4	1.3	1.3	0.43	0.42	0.43	0.43	0.59	0.57	0.59	0.59
44.2PHITR-18-66.2PH	40	1.1	1.3	1.4	1.3	1.3	0.43	0.41	0.43	0.43	0.59	0.56	0.59	0.59	
Retardateur d'effraction	4ITR-16-44.2	28	1.1	1.3	1.4	1.3	1.3	0.47	0.46	0.47	0.47	0.61	0.59	0.61	0.61
	44.2-16-4ECLAZ	28	1.1	1.3	1.4	1.3	1.3	0.55	0.53	0.55	0.55	0.62	0.60	0.62	0.62
	4ITR-14-44.6	28	1.1	1.3	1.4	1.3	1.3	0.48	0.46	0.48	0.48	0.61	0.59	0.61	0.61

Performances données pour :

- Intercalare TGI Spacer
- Menuiserie de couleur foncée (α=1)

ITR : Isolation Thermique Renforcée (couche Planitherm XN ou similaire)


PH : feuilleté acoustique

CS : Contrôle solaire 72/38 (couche Planistar Sun ou similaire)


Pour obtenir toute autre performance thermique, vous pouvez contacter notre service commercial

Performances acoustiques

Isolement de façade ciblé		Façade 30 dB				Façade 35 dB			Façade 38 dB		Façade 42 dB	
Ra, tr menuiserie compatible		28 dB	29 dB	31 dB	32 dB	33 dB	34 dB	35 dB	37 dB	38 dB	40 dB	41 dB
Composition vitrage	Ep. vitrage											
4ITR-20-4	28 mm	F	PF									
4ITR-18-6	28 mm			PF		F						
4ITR-16-8	28 mm				PF	F						
4ITR-14-10	28 mm					F + PF						
44.2-16-4ITR	28 mm				PF	F						
6ITR-16-10	32 mm							F + PF				
44.6-14-4ITR	28 mm					F + PF						
44.2PH-16-4ITR	28 mm						F	PF				
6ITR-14-44.2PH	28 mm						F	PF				
44.2PHITR-14-10	32 mm								F + PF			
44.2PHITR-18-66.2PH	40 mm										F	PF

 Recommandation pour l'isolement de façade

 Disponible

 Extension selon référentiel Acotherm

Performances acoustiques mesurées sur les menuiseries :

- Fenêtre 2 vantaux : 1,48 x 1,45 (H x L)
- Porte-fenêtre 2 vantaux : 2,18 x 1,45 (H x L)

Ces valeurs peuvent être extrapolées à toute la gamme.

L'inversion des faces d'un vitrage ou la modification du type de couche faible émissivité n'altère pas les performances acoustiques.

Certification NF menuiserie n°4962A-279-179 et n°4962B-279-179

Document Technique d'Application : 6/17-2360_V2

Déclaration de performances (DOP) : n°028/RPC/2016/05/02

Rapports d'essais thermiques : DBV-22-09571 et BV15-234-1

Rapports d'essais acoustiques : ACB-566-1015-1 à 12

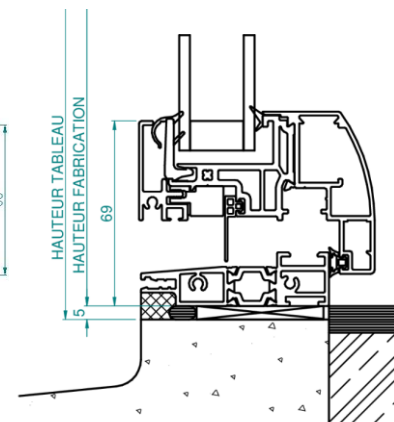
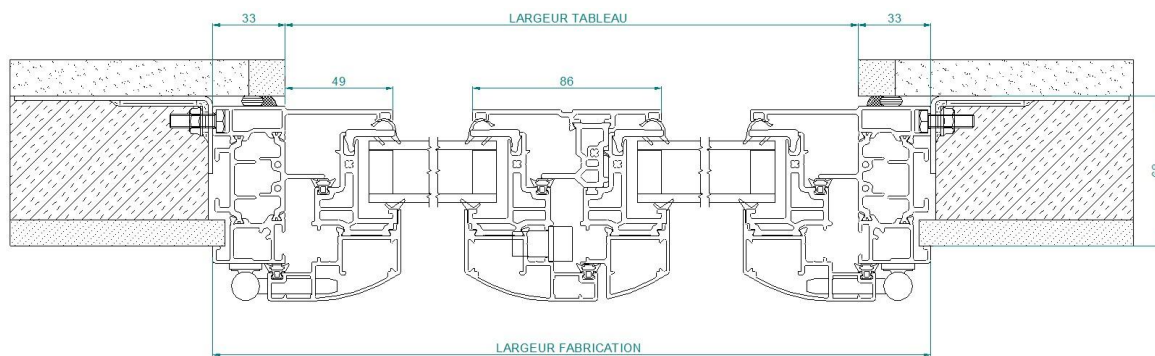
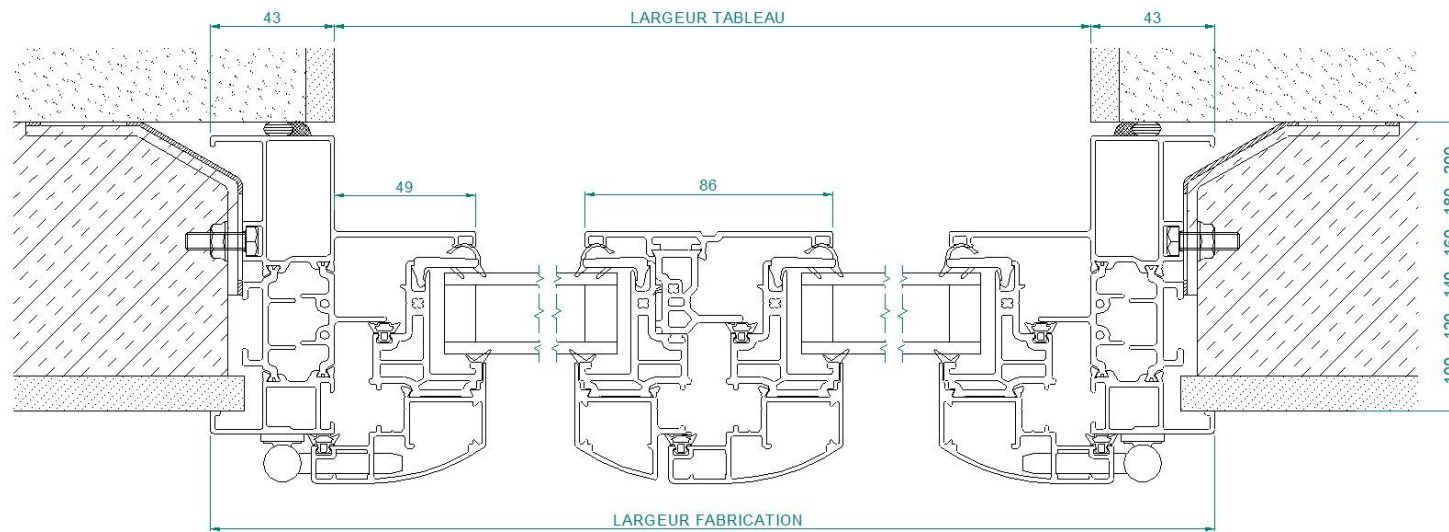
BEB2.J.6056-1 à 20

Offre de coloris pour les accessoires

		MONO-COULEUR			BI-COULEUR	
		Coloris BLANC	Coloris CLAIR	Coloris FONCÉ	Coloris BLANC int. CLAIR ext.	Coloris BLANC int. FONCÉ ext.
Formes	Rectangulaire	•	•	•	•	•
	Trapèze (fixe uniquement)	•	•	•	•	•
Typologie de produit	Arc surbaissé et plein cintre					
	OF - OB - Fixe - Soufflet	•	•	•	•	•
	Porte d'entrée	•	•	•	•	•
Couleurs	Porte ouvrant extérieur					
	Coulissant à translation					
	Offre de base	RAL 9016		7016FT* / 2100 SAB* 7039FT		7016FT* / 2100 SAB* 7039FT
Poignées	Offre niveau 1		1015SAT / 7035FT* / 9006FT* / 9007FT* / 5023FT / 3004FT* / 6005FT	9005FT* / 2650 SAB / 2900 SAB* / Mars 2525FT*	1015SAT / 7035FT* / 9006FT* / 9007FT* / 5023FT / 3004FT* / 6005FT	9005FT* / 2650 SAB / 2900 SAB* / Mars 2525FT*
	Poignée Sécustik®	blanc	F9 / noir en option	noir / F9 en option	blanc / F9 en option	blanc / F9 en option
	Poignée sans embase II (*) correspondance coloris menuis. & poignée	blanc / F9 en option	Coloris menuiserie* F9 / noir en option	Coloris menuiserie* noir / F9 en option	blanc / color.menui.* blanc / F9 en option	blanc / color.menui.* blanc / F9 en option
	Poignée à clé Sécustik®	blanc / F9 en option	F9 / noir en option	noir / F9 en option	blanc / F9 en option	blanc / F9 en option
	Poignée à clé manœuvre inversée Sécustik®	F9	F9	F9	F9	F9
Fiches et caches fiches OB	Garniture serrure	blanc / F9 en option	F9 / noir en option	noir / F9 en option	blanc / F9 en option	blanc / F9 en option
	Plaque intérieure	blanc / F9 en option	F9 / noir en option	noir / F9 en option	F9	noir / F9 en option
OB ferrage symétrique	Plaque extérieure	blanc	F9 / noir en option	noir	blanc	blanc
		en option	en option	en option	en option	en option
Fermeture châssis soufflet	Loqueteau	blanc / F9 en option	F9 / noir en option	noir / F9 en option	blanc / F9 en option	blanc / F9 en option
	Ventus	blanc / F9 en option	F9 / noir en option	noir / F9 en option	blanc / F9 en option	blanc / F9 en option
Elargisseur serrure		blanc ou anodisé	coloris menuiserie ou anodisé	coloris menuiserie ou anodisé	coloris menuiserie ou anodisé	coloris menuiserie ou anodisé
	Couvre joint poignée centrée (en option)	blanc ou anodisé	coloris menuiserie ou anodisé	coloris menuiserie ou anodisé	coloris menuiserie ou anodisé	coloris menuiserie ou anodisé
Traverses et Meneau	Traverse intermédiaire sur ouvrant	•	•	•	•	•
	Meneau et traverse sur dormant	•	•	•	•	•
Jet d'eau	Jet d'eau avec seuil alu PMR	•	•	•	•	•
Petits bois collés	Plat de 40mm	•	•	•	•	•
Petits bois intégrés dans le vitrage	Largeur 10, 26 ou 45mm	•	•	•	•	•
Grille ventilation	22m3/h et 30m3/h	grille intérieure	blanc	F9 / noir en option	noir	blanc
		grille extérieure	blanc	noir	noir	noir
	Acoustique	grille intérieure	blanc	blanc / noir en option	noir	blanc
		grille extérieure	blanc	noir	noir	noir
	Hygro-réglable	grille intérieure	blanc	F9 / noir en option	noir	blanc
		grille extérieure	blanc	noir	noir	noir
Hygro Acoustique	grille intérieure	blanc	blanc / noir en option	noir	blanc	
Isolation thermique	Epaisseur vitrage	grille extérieure	blanc	noir	noir	noir
		28mm	•	•	•	•
		32mm	•	•	•	•
Vitrage ITR + gaz argon	40mm	•	•	•	•	
	Intercalaire Warm Edge TGI	•	•	•	•	
Panneau	Intervalaire Warm Edge Swisspacer V	en option	en option	en option	en option	
	Panneau lisse isolant (mousse PU)	•	•	•	•	
Seuil Alu	Seuil PMR à RPT anodisé	•	•	•	•	
		•	•	•	•	
Mise en œuvre	Dormant périphérique	Epaisseur 70mm	•	•	•	
	Dormant Monobloc	Doublage de 70, 80, 100, 120, 140, 160, 180 & 200mm	•	•	•	
	Dormant Rénovation	Dormant avec aile de 27, 42 et 65mm	•	•	•	
	Appui monobloc	Appui 140, 160 et 200mm	•	•	•	
	Appui rapporté	Appui 140 et 200mm	•	•	•	
	Tapée isolation	Epaisseur 100, 120, 140, 160, 180 & 200mm	•	•	•	
	Habillage Rénovation	Bavette 95x83	•	•	•	•
		Bavette 100x100	en option	en option	en option	en option
		Cornière 30x15	•	•	•	•
		Cornière 60x30	en option	en option	en option	en option
Elargisseur dormant	largeur 35 mm	•	•	•	•	
	largeur 70 mm	•	•	•	•	

FENÊTRE ALUMINIUM

Coupe horizontale



Coupe verticale

