

ALU
MINIUM

Stylivum[®]



COULISSANT ALUMINIUM
À OUVRANT CACHÉ

JH

INDUSTRIES

Présentation générale

- Ouvrants cachés avec aile dormant de 45mm retardatrice d'effraction
- Coulissant à masses réduites : profilés en aluminium les plus fins du marché (gamme logement)
 - Chicane de 32 mm
 - Montants ouvrants de 40 mm
 - Traverse de 45 mm
- Disponible en 2 rails avec 2 ou 4 vantaux et en 3 rails avec 3 ou 6 vantaux
- Conception effet bilame maîtrisé.
- Manœuvrant intégré au dormant (aucune poignée visible)
- Performances AEV sur appui jusqu'à A*4 E*6B V*A2
- Performances thermiques : jusqu'à $U_w = 1,3 \text{ W/m}^2.K$
- Émission de COV dans l'air intérieur : classement A+
- Fiche de Déclaration Environnementale et Sanitaire (FDES) syndicale (SNFA) (disponible sur la base INIES).



Descriptif technique



Ouvrants

- Ouvrant renforcé avec barre de tirage résistant à l'effet bilame
En option : ouvrant simple permettant le croisement des vantaux pour les fenêtres
- Joint de vitrage tri-matière anti-déchaussement
- Chariot extra plat breveté à aiguilles.
- Deux chariots réglables + 4mm sur chaque vantail

Dormant

- Système de fermeture intégré dans le dormant
- Aile de protection de l'ouvrant retardatrice d'effraction
- Patins d'étanchéité bi-matière brevetés (étanchéité parfaite et fiable)
- Drainages cachés
- Bouclier thermique triple fonction dans l'appui : thermique, étanchéité à l'air et conformité à la norme PMR

Remplissages

- Vitrage de base 4ITR – 20 – 4 argon avec intercalaire TGI noir ($U_g = 1,1 \text{ W/K.m}^2$)
En option : intercalaire Swisspacer, vitrages pour solutions acoustiques ou retardateur d'effraction

Système de verrouillage

- Manœuvrant breveté
 - Intégré dans le dormant
 - Laqué à la couleur de la menuiserie (parmi une sélection de RAL – voir tableau de synthèse)



- Crémone à crochets sur le dormant
 - Jusqu'à 4 points de verrouillage (3 points par défaut en porte-fenêtre)
- En option : Serrure jusqu'à 4 points

Finitions

Laquage monocouleur ou bicolore (intérieur blanc) certifié Qualicoat et Qualicoat Seaside (ou équivalent)

■ Finition satiné

Blanc RAL 9016 | Beige RAL 1015

■ Finition Fine Texture

Gris anthracite RAL 7016	Mars 2525
Gris 7035	Rouge RAL 3004
Gris galet RAL 9006	Noir RAL 9005
Gris RAL 7039	Vert RAL 6005
Gris RAL 9007	
Bleu RAL 5023	

■ Finition sablée

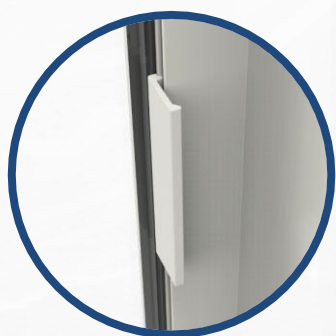
Noir RAL 2100 | Brun RAL 2650
Gris RAL 2900

■ Autres couleurs sur demande



Options

Serrure extérieure



Poignée de tirage
extérieure (cas sans
serrure)

Esthétique

- Poignée de tirage extérieur laquée à la couleur de la menuiserie (parmi une sélection de RAL – voir tableau de synthèse)
- Petits bois intégrés au vitrage (10, 26 ou 45mm)
- Traverses intermédiaires dans les ouvrants
- Imposte et/ou allège fixe ou à soufflet de la gamme frappe Stylium

Ventilation

- Grilles d'entrée d'air 22m³/h, 30m³/h, acoustique, hygro-réglable ou hygro-acoustique

Limites dimensionnelles

Stylium coulissant	Hauteur	Largeur
Largeur maxi en 2 vantaux (mm)	2350	3800
Largeur maxi en 3 vantaux (mm)	2350	5600
Hauteur maxi (mm)	2700	2400
Largeur maxi avec coffre Thermobloc (225 mm, tablier alu de 11 mm et moteur Somfy)	2350	3330

Solutions de mise en œuvre

Pose en neuf

- **Dormants monobloc pour doublages :**
 - En 2 rails : 100, 120, 140, 160, 180 ou 200mm
 - En 3 rails : 160, 180 ou 200mm
- Appui disponible en section 140, 160 ou 200mm



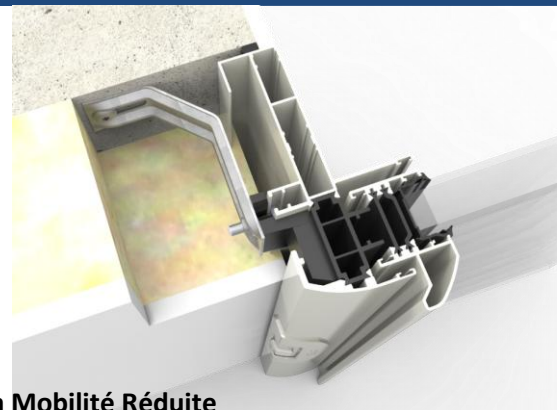
■ Accessibilité aux Personnes à Mobilité Réduite

En option : Appui encastré par rapport au sol fini intérieur

Interface rampe PMR anodisée pour assurer la jonction entre la menuiserie et la terrasse

Compatible avec :

- En 2 rails : appui de 140, 160 et 200mm
- En 3 rails : appui de 200mm

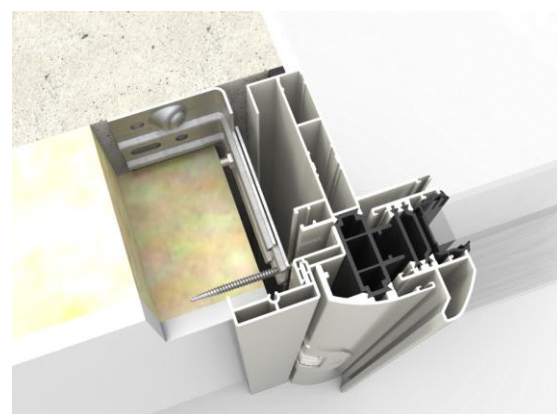


Pose en réhabilitation

- Couvre-joints de 50mm à clipper en façade sur chantier
- Seuil plat 20mm pour une pose en réhabilitation conforme aux normes PMR
- Fixation du dormant par pattes de fixation pour dépose totale

Toutes nos menuiseries possèdent un vitrage filmé pour une protection pendant toute la durée du chantier

Retrouvez tous nos plans de mise en œuvre dans le Cahier de Mise en Œuvre Stylium



Fermetures

- Coffre bloc-baie Thermobloc 195x215mm ou 225x260mm
- Coffre demi-linteau Optibloc
- Lames de tablier : PVC et aluminium (8x40mm ou 11x50mm)
- En option : Lames aluminium faible émissivité ($\Delta R=0.33 \text{ m}^2.K/W$)
- Passage en traverse haute pour volet roulant tunnel ou traditionnel

	Doublage	Volet-roulant en tunnel	Volet-roulant traditionnel	Bloc-baie Thermobloc	Bloc-baie Optibloc
2 rails	100 mm	Non disponible			
	120 mm	Disponible			
	140 mm				
	160 mm				
	180 mm				
3 rails	160 mm	Non disponible			
	180 mm	Disponible			



Performances thermiques

	Vitrage			ISOLATION THERMIQUE		APPORTS SOLAIRES		TRANSMISSION LUMINEUSE	
				Uw (W/m².K)		S'w sans protection solaire (hiver)		TLw sans protection solaire	
	Type	Ep (mm)	Ug (W/m².K)	Fenêtre 2 vantaux 1,48 x 1,53	Porte-Fenêtre 2 vantaux 2,18 x 2,35	Fenêtre 2 vantaux 1,48 x 1,53	Porte-Fenêtre 2 vantaux 2,18 x 2,35	Fenêtre 2 vantaux 1,48 x 1,53	Porte-Fenêtre 2 vantaux 2,18 x 2,35
Thermique	4ITR-20-4	28	1.1	1.5	1.4	0.52	0.56	0.62	0.69
	4-20-4ECLAZ	28	1.1	1.5	1.4	0.56	0.61	0.63	0.70
Contrôle solaire	4ONE-20-4	28	1.1	1.5	1.4	0.39	0.42	0.55	0.60
	4CS-20-4	28	1.1	1.5	1.4	0.31	0.33	0.55	0.60
Acoustique	4ITR-18-6	28	1.1	1.5	1.4	0.49	0.53	0.62	0.68
	4ITR-14-10	28	1.1	1.5	1.4	0.49	0.53	0.61	0.67
	44.2PH-16-4ITR	28	1.1	1.5	1.4	0.45	0.49	0.61	0.67
	6ITR-14-44.2PH	28	1.1	1.5	1.4	0.47	0.51	0.61	0.67
Retardateur d'effraction	4ITR-16-44.2	28	1.1	1.5	1.4	0.48	0.52	0.61	0.67
	44.2-16-4ECLAZ	28	1.1	1.5	1.4	0.56	0.60	0.62	0.69
	4ITR-14-44.6	28	1.1	1.5	1.4	0.49	0.52	0.61	0.67

Performances données pour :

- Intercalaire TGI Spacer
- Menuiserie de couleur foncée ($\alpha=1$)

ITR : Isolation Thermique Renforcée (couche Planitherm XN ou similaire)

PH : feuilleté acoustique

CS : Contrôle solaire 72/38 (couche Planistar Sun ou similaire)

Pour obtenir toute autre performance thermique, vous pouvez contacter notre service commercial

Performances acoustiques

Isolement de façade ciblé		Façade 30 dB		
Ra, tr menuiserie compatible		28 dB	30 dB	32 dB
Composition vitrage	Ep. vitrage			
4ITR-18-6	28 mm	PF		
4ITR-14-10	28 mm		PF	
44.2-16-4ITR	28 mm		PF	
44.6-14-4ITR	28 mm		PF	
44.2PH-16-4ITR	28 mm		PF	
6ITR-14-44.2PH	28 mm			PF

■ Recommandation pour l'isolement de façade

■ Disponible

Performances acoustiques mesurées sur les menuiseries :

- Porte-fenêtre 2 vantaux : 2,18 x 1,85 (H x L)

Ces valeurs peuvent être extrapolées à toute la gamme.

L'inversion des faces d'un vitrage ou la modification du type de couche faible émissivité n'altère pas les performances acoustiques.

Déclaration de performances (DOP) : 031/RPC/2018/03/01

Rapports d'essais thermiques : BV17-1434-1

Rapports d'essais acoustiques : ACB-657-1017-I à XI

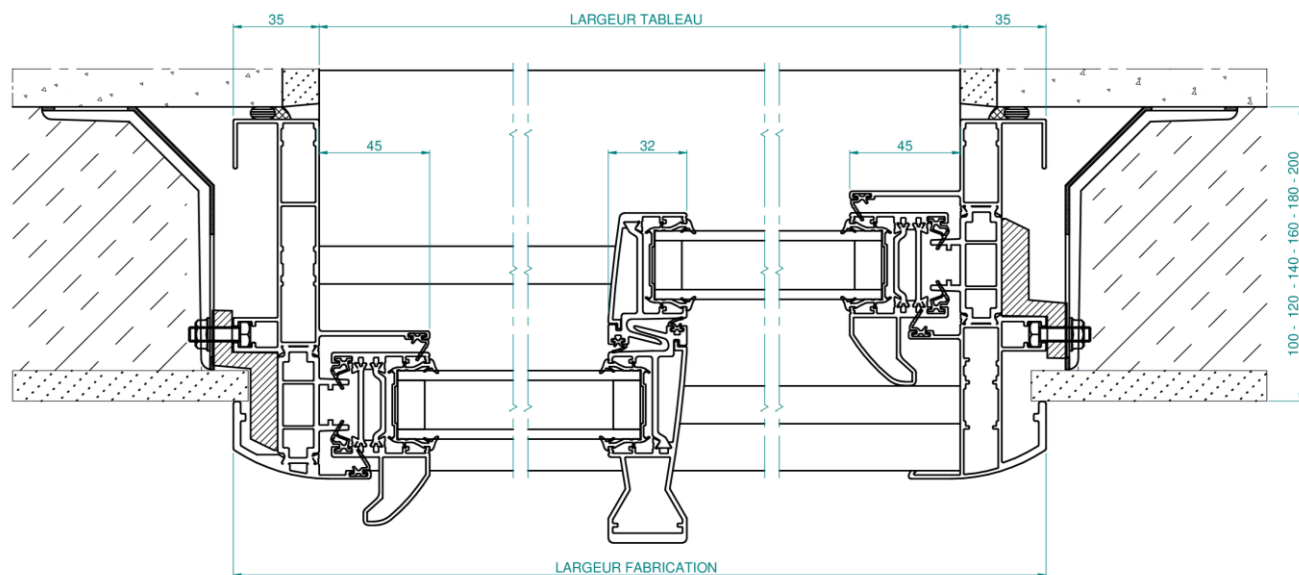
Rapport d'essai d'ensevelissement (résistance à l'effet bilame) : BV18-0294

Offre de coloris pour les accessoires

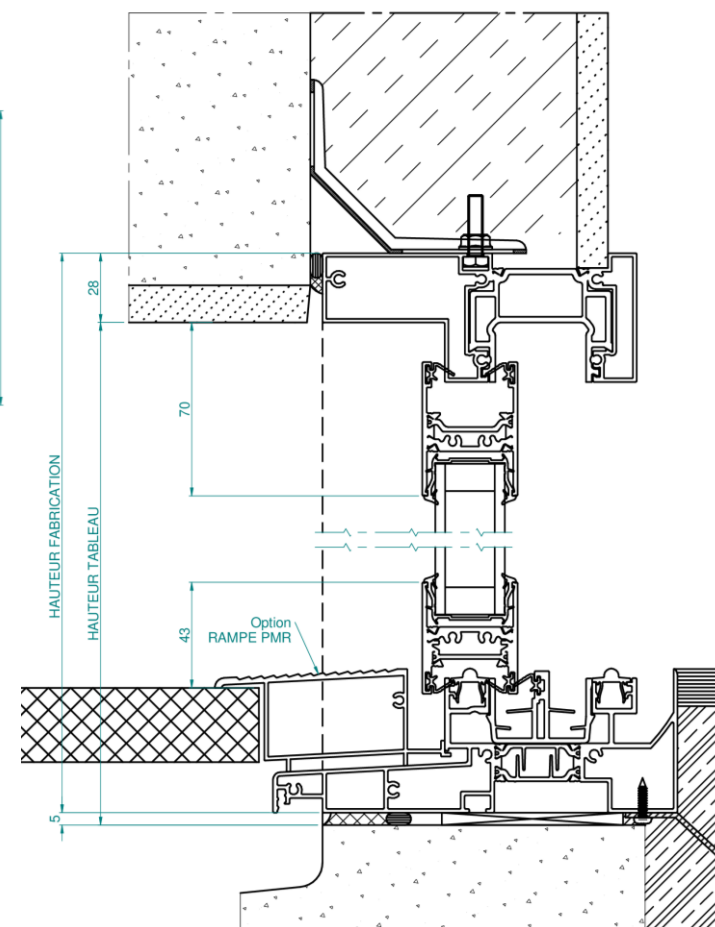
		COULISSANT MONO-COULEUR			COULISSANT BI-COULEUR			
		Coloris BLANC	Coloris CLAIR	Coloris FONCÉ	Coloris BLANC int. CLAIR ext.	Coloris BLANC int. FONCÉ ext.		
		9016SAT	1015SAT / 7035FT / 9006FT / 9007FT / 5023FT / 3004FT / 6005FT	7016FT / 2100 SAB / 9005FT / 2650 SAB / 7039FT / 2900 SAB / Mars 2525FT	1015SAT / 7035FT / 9006FT / 9007FT / 5023FT / 3004FT / 6005FT	7016FT / 2100 SAB / 9005FT / 2650 SAB / 7039FT / 2900 SAB / Mars 2525FT		
Esthétique et design	Poignées	Manoeuvrant	9016 SAT Gris métalisé en option	Gris métalisé Noir (9005 SAT)	Couleur menuiserie pour : 7016 FT / 2100 SAB Sinon noir (9005 SAT) ou gris métalisé en option	9016 SAT Gris métalisé en option	9016 SAT Gris métalisé en option	
		Tirage extérieur	9016 SAT Gris métalisé en option	Gris métalisé Noir (9005 SAT)	Couleur menuiserie pour : 7016 FT / 2100 SAB Sinon noir (9005 SAT) ou gris métalisé en option	Gris métalisé Noir (9005 SAT)	Couleur menuiserie pour : 7016 FT / 2100 SAB Sinon noir (9005 SAT) ou gris métalisé en option	
	Accessoires	Pièces injectées esthétiques	Blanc	Noir	Noir	Blanc intérieur et noir extérieur	Blanc intérieur et noir extérieur	
		Joints	Noir	Noir	Noir	Noir	Noir	
	Petits bois intégrés dans le vitrage	Largeur 10, 26 ou 45mm	•	•	•	•	•	
	Grille ventilation	22m3/h et 30m3/h	Grille intérieure	Blanc	F9 / noir en option	Noir	Blanc	Blanc
			Grille extérieure	Blanc	Noir	Noir	Noir	Noir
		Acoustique	Grille intérieure	Blanc	Blanc / noir en option	Noir	Blanc	Blanc
			Grille extérieure	Blanc	Noir	Noir	Noir	Noir
		Hygro-réglable	Grille intérieure	Blanc	F9 / noir en option	Noir	Blanc	Blanc
Grille extérieure			Blanc	Noir	Noir	Noir	Noir	
Hygro Acoustique		Grille intérieure	Blanc	Blanc / noir en option	Noir	Blanc	Blanc	
		Grille extérieure	Blanc	Noir	Noir	Noir	Noir	

PORTE-FENÊTRE ALUMINIUM

Coupe horizontale



Coupe verticale



Informations complémentaires

Calcul de la largeur passage utile

$$\text{2 vantaux : Larg. passage utile} = \frac{\text{Largeur tableau}}{2} - 115 \text{ mm}$$

$$\text{3 vantaux : Larg. passage utile} = \text{Largeur tableau} \times \frac{2}{3} - 255 \text{ mm}$$