



CATALOGUE TECHNIQUE

BLOCS-PORTES
INTÉRIEURS TECHNIQUES
HAUTES PERFORMANCES



ÉDITO

Soutenue par 5 unités de production, 810 collaborateurs actifs, un réseau commercial national fortement introduit auprès du négoce, une qualité de service et de fabrication certifiée et reconnue parmi les meilleures de la profession, la marque AVM menuiseries s'impose comme un label de garantie technique sur le marché de la menuiserie extérieure et intérieure.

L'étendue de l'offre AVM intègre aujourd'hui les gammes de blocs-portes de communication et les blocs-portes techniques (coupe feu, acoustiques, antieffraction, solutions « rénovation »). Celles-ci permettent de répondre à de multiples domaines d'application, avec en particulier les ERP (Etablissements Recevant du Public), l'Habitat collectif, l'Hôtellerie, où la conformité aux exigences réglementaires de la sécurité incendie et les performances « produits » peuvent révéler de réelles problématiques.

Ce catalogue a été élaboré pour vous offrir toutes ces informations, en regard des aspects techniques, réglementaires et des multiples certifications, de manière à vous guider dans vos choix.

Les extraits de plans pour une gestion optimale de vos interfaces de mise en œuvre, les classifications des performances selon les cadres normatifs de référence, les possibilités d'options et de finition sont organisés et présentés par gamme de produits pour vous assurer une plus grande lisibilité.

Pour tout complément d'information ou d'assistance dans vos projets, notre équipe commerciale reste à votre écoute.

SOMMAIRE INTERACTIF

INFORMATIONS GÉNÉRALES

MODE D'EMPLOI	12
---------------------	----

RAPPELS NORMATIFS

LA SÉCURITÉ INCENDIE.....	14
ACCESSIBILITÉ PERSONNES À MOBILITÉ RÉDUITE	22
LA PERFORMANCE ACOUSTIQUE	23
COEFFICIENT DE TRANSMISSION THERMIQUE.....	24
LA CAPACITÉ À RÉSISTER À L'EFFRACTION	25
LA STABILITÉ	26
QUALITÉ	27
ENVIRONNEMENT.....	28

PORTES COUPE-FEU EI 30

Coupe-feu EI 30 Mode 0 ou Mode 1

Mode 0 - Normalement fermée sans système de re-fermeture

Mode 1 - Normalement fermée, équipée d'un système de re-fermeture

F30 15	EUROFLAM EI 301 - BP simple action - 1 vantail	32
F30 16	EUROFLAM EI 302 - BP simple action - 2 vantaux	34
F30 17	EUROFLAM EI 301 PYRO - Pour cloison plaques de plâtre - 1 vantail	36
F30 18	EUROFLAM EI 302 PYRO - Pour cloison plaques de plâtre - 2 vantaux	38
F30 21	EUROFLAM EI 301 MATERNELLE - BP simple action - 1 vantail	40
F30 22	EUROFLAM EI 302 MATERNELLE - BP simple action - 2 vantaux	42
F30 13	EUROFLAM XXL EI 301- BP simple action grande hauteur - 1 vantail	44
F30 14	EUROFLAM XXL EI 302 - BP simple action grande hauteur - 2 vantaux	46
F31 08	VV LINTEAU 301 - BP double action pivot linteau - 1 vantail	48
F31 09	VV LINTEAU 302 - BP double action pivot linteau - 2 vantaux.....	50
F31 10	VV LINTEAU 301 sans montants - BP double action pivot linteau - 1 vantail	52
F31 11	VV LINTEAU 302 sans montants - BP double action pivot linteau - 2 vantaux	54

Coupe-feu EI 30 Mode 2 DAS

Normalement maintenue ouverte, équipée d'un système de re-fermeture

D30 08	EUROFLAM EI 301 - BP DAS simple action - 1 vantail.....	56
D30 09	EUROFLAM EI 302 - BP DAS simple action - 2 vantaux	58
D30 15	EUROFLAM EI 301 PYRO - BP DAS pour cloison plaques de plâtre - 1 vantail.....	60
D30 16	EUROFLAM EI 302 PYRO - BP DAS pour cloison plaques de plâtre - 2 vantaux	62
D30 06	EUROFLAM XXL EI 301 - BP DAS simple action grande hauteur - 1 vantail.....	64
D30 07	EUROFLAM XXL EI 302 - BP DAS simple action grande hauteur - 2 vantaux	66
D30 19	CLUB 30 - BP DAS Simple action acoustique 1 vantail.....	68
D30 20	CLUB 36 - BP DAS Simple action acoustique 1 vantail.....	70
D30 11	VV LINTEAU 301 - BP DAS double action pivot linteau - 1 vantail	72
D30 12	VV LINTEAU 302 - BP DAS double action pivot linteau - 2 vantaux	74
D30 13	VV LINTEAU 301 - BP DAS double action pivot linteau asservi - 1 vantail	76
D30 14	VV LINTEAU 302 - BP DAS double action pivot linteau asservi - 2 vantaux	78
D30 17	VV LINTEAU 301 sans montants - BP DAS double action pivot linteau - 1 vantail.....	80
D30 18	VV LINTEAU 302 sans montants - BP DAS double action pivot linteau - 2 vantaux.....	82

PORTES COUPE-FEU EI 60

Coupe-feu EI 60 Mode 0 ou Mode 1

Mode 0 - Normalement fermée sans système de re-fermeture

Mode 1 - Normalement fermée, équipée d'un système de re-fermeture

F60 05	EUROFLAM EI 601 - BP simple action - 1 vantail	86
F60 06	EUROFLAM EI 602 - BP simple action - 2 vantaux	88
F60 03	EUROFLAM EI 601 PYRO - Pour cloison plaques de plâtre - 1 vantail.....	90
F60 04	EUROFLAM EI 602 PYRO - Pour cloison plaques de plâtre - 2 vantaux	92
F61 02	VV LINTEAU 601 - BP double action pivot linteau - 1 vantail	94
F61 03	VV LINTEAU 602 - BP double action pivot linteau - 2 vantaux	96

Coupe-feu EI 60 Mode 2 DAS

Normalement maintenue ouverte, équipée d'un système de re-fermeture

D60 07	EUROFLAM EI 601 - BP DAS simple action - 1 vantail.....	98
D60 08	EUROFLAM EI 602 - BP DAS simple action - 2 vantaux.....	100
D60 03	VV LINTEAU 601 - BP DAS double action pivot linteau - 1 vantail.....	102
D60 04	VV LINTEAU 602 - BP DAS double action pivot linteau - 2 vantaux	104
D60 05	VV LINTEAU 601 - BP DAS double action pivot linteau asservi - 1 vantail	106
D60 06	VV LINTEAU 602 - BP DAS double action pivot linteau asservi - 2 vantaux	108

SOMMAIRE INTERACTIF

PORTES ACOUSTIQUES INTÉRIEURES

Gamme CLYVO

Blocs-portes âme pleine, avec option acoustique, dont les performances sont de 26 dB

AP 01	CLYVO - 1 vantail	112
AP 02	CLYVO - 2 vantaux.....	114
AP 03	CLYVO MATERNELLE - 1 vantail	116
AP 04	CLYVO MATERNELLE - 2 vantaux	118

Gamme CLUB

Blocs-portes coupe-feu EI 30, non stables dont les performances acoustiques vont de 32 à 39 dB

AC 14	CLUB 30 - 1 vantail	120
AC 15	CLUB 30 - 2 vantaux.....	122
AC 20	CLUB 30 PYRO - Pour cloison plaques de plâtre - 1 vantail	124
AC 21	CLUB 30 PYRO - Pour cloison plaques de plâtre - 2 vantaux	126
AC 16	CLUB 36 - 1 vantail	128
AC 17	CLUB 36 - 2 vantaux.....	130
AC 22	CLUB 36 PYRO - Pour cloison plaques de plâtre - 1 vantail	132
AC 23	CLUB 36 PYRO - Pour cloison plaques de plâtre - 2 vantaux	134
AC 27	CLUB 36 MATERNELLE - 1 vantail	136
AC 28	CLUB 36 MATERNELLE - 2 vantaux	138
AC 18	CLUB 39 - 1 vantail	140
AC 19	CLUB 39 - 2 vantaux.....	142
AC 24	CLUB 39 PYRO - Pour cloison plaques de plâtre - 1 vantail	144
AC 25	CLUB 39 PYRO - Pour cloison plaques de plâtre - 2 vantaux	146
AC 26	CLUB 39 - Sas acoustique	148

SOMMAIRE INTERACTIF

PORTES ACOUSTIQUES INTÉRIEURES STABLES

Gamme ISACLUB

Blocs-portes coupe-feu EI 30, stables Climat b dont les performances acoustiques vont de 32 à 39 dB

SB 09	ISACLUB 30 - 1 vantail.....	150
SB 11	ISACLUB 30 PYRO - Pour cloison plaques de plâtre - 1 vantail.....	152
SB 10	ISACLUB 39 - 1 vantail.....	154
SB 12	ISACLUB 39 PYRO - Pour cloison plaques de plâtre - 1 vantail.....	156

Gamme CHORUS

Blocs-portes coupe-feu EI 30, stables Climat c dont les performances acoustiques vont de 39 à 48 dB

SC 19	CHORUS 39 - 1 vantail	158
SC 13	CHORUS 42 - 1 vantail	160
SC 20	CHORUS 42 - 2 vantaux.....	162
SC 32	CHORUS 43 - 1 vantail	164
SC 33	CHORUS 43 - 2 vantaux.....	166
SC 21	CHORUS 46 - 1 vantail	168
SC 22	CHORUS 46 - 2 vantaux	170
SC 23	CHORUS 49 - 1 vantail	172
SC 24	CHORUS 49 - 2 vantaux.....	174

Gamme ISADX

Blocs-portes coupe-feu EI 60, stables Climat C dont les performances acoustiques vont de 39 à 42 dB

SC25	ISADX 3961 - 1 vantail.....	176
SC26	ISADX 3962 - 2 vantaux.....	178
SC27	ISADX 4261 - 1 vantail.....	180

PORTES ANTI-EFFRACTION INTÉRIEURES

Gamme AXIOME

Blocs-portes coupe-feu EI 30, stable climat c, anti-effraction dont les performances acoustiques vont de 39 à 42 dB

SC 15	AXIOME 39 - 1 vantail	184
SC 29	AXIOME 39 PYRO - Pour cloison plaques de plâtre - 1 vantail	186
SC 14	AXIOME 39 CR3 - 1 vantail.....	188
SC 16	AXIOME 39 RENO (CR3) - 1 vantail	190
SC 28	AXIOME 42 - 1 vantail	192
SC 30	AXIOME 42 PYRO - Pour cloison plaques de plâtre - 1 vantail	194
SC 17	AXIOME CLASSE BP1 - 1 vantail	196
SC 31	AXIOME CLASSE BP1 PYRO RENFO - Pour cloison plaques de plâtre - 1 vantail	198

PORTES SPÉCIFIQUES

MS 05	THALASSO EUROFLAM EI301 - 1 vantail.....	202
MS 02	THALASSO insensible à l'humidité - 1 ou 2 vantaux	204
MS 03	THALASSO LABO insensible à l'humidité avec joint périphérique - 1 vantail.....	206
MS 04	ARX2 anti-rayons X - 1 ou 2 vantaux	208

SOMMAIRE INTERACTIF

GAMMES D'HUISSERIES

Huisseries standard en bois

HU 04	HUISSERIE FEUILLURE	212
HU 06	HUISSERIE FEUILLURE JOINT ACOUSTIQUE	214
HU 20	HUISSERIE FEUILLURE F48.....	216
HU 36	HUISSERIE FEUILLURE FA60	218

Huisseries standard métalliques

HU 32	HUISSERIE CLOISON FEUILLURE : HC.....	220
HU 33	HUISSERIE CLOISON ISOPHONIQUE FEUILLURE : HCI.....	222
HU 35	HUISSERIE BANCHÉE FEUILLURE : HBI.....	224

Huisseries spécifiques

HU 29	HUISSERIE PYRO - Pour cloison plaques de plâtre	226
HU 14	HUISSERIE SAS 52.....	228
HU 26	HUISSERIE PIVOT LINTEAU 30	230
HU 27	HUISSERIE PIVOT LINTEAU 60	232
HU 37	HUISSERIE FEUILLURE JOINT ACOUSTIQUE FAJ.....	234
HU 38	HUISSERIE FEUILLURE JOINT ACOUSTIQUE FA59	236
HU 39	HUISSERIE FEUILLURE JOINT ACOUSTIQUE FA90	238
HU 40	HUISSERIE F56	240
HU 22	HUISSERIE OPTIMALE.....	242
HU 21	HUISSERIE ARX2.....	244
HU 41	HUISSERIE PYRO RENFO - Pour cloison plaques de plâtre.....	246
HU 42	SYSTÈME COULISSANT A GALANDAGE	248

Huisseries rénovation

RE 02	BÂTI RÉNOVATION BOIS ALUMINIUM (RBA)	252
RE 03	BÂTI RÉNOVATION MÉTALLIQUE	256

CHÂSSIS VITRÉS

CV 01	CHÂSSIS VITRÉ Non feu.....	262
CV 02	CHÂSSIS VITRÉ EW 30 - EI 30	264
CV 03	CHÂSSIS VITRÉ EI 60	266

DÉTAILS D'USINAGE

Ferrage sur huisserie bois

DU 02	PAUMELLES 110x55.....	271
DU 05	PAUMELLES 130x86 UNIVERSELLES.....	272
DU 03	PAUMELLES 140x70.....	273
DU 06	PAUMELLES 140x70 INOX.....	274
DU 04	PAUMELLES 160x70.....	275
DU 07	PAUMELLES 160x90.....	276
DU 08	PAUMELLES 190x80.....	277

Ferrage sur huisserie métallique

DU 30	PAUMELLES UNIVERSELLES SUR HC/HCI.....	278
DU 31	PAUMELLES UNIVERSELLES SUR HC/HCI avec pions anti-dégondage.....	279
DU 32	PAUMELLES UNIVERSELLES SUR HBI.....	280
DU 33	PAUMELLES UNIVERSELLES SUR HBI avec pions anti-dégondage.....	281

Ferrage sur huisserie spécifique

DU 10	PAUMELLES 140x70 INOX 316 L.....	282
DU 42	CHARNIERES INVISIBLES SIMONSWERK TECTUS TE 240 3D.....	284
DU 38	CHARNIERES INVISIBLES SIMONSWERK TECTUS TE 340 3D.....	286
DU 39	CHARNIERES INVISIBLES SIMONSWERK TECTUS TE 540 3D.....	288
DU 40	CHARNIERES INVISIBLES SIMONSWERK TECTUS TE 527 3D.....	290
DU 43	CHARNIERES INVISIBLES CEMOM MOATTI W978 3D.....	292
DU 41	CHARNIERES INVISIBLES CEMOM MOATTI ESTETIC 80/A.....	294

Point de fermeture sur huisserie métallique

DU 34	SERRURE STANDARD 1 POINT.....	296
DU 35	SERRURE STANDARD 3 POINTS.....	297
DU 36	SERRURE STANDARD 5 POINTS.....	298
DU 37	PRE-EMPÊNAGE POUR MULTIPLES MODÈLES DE SERRURES.....	299

SOMMAIRE INTERACTIF

ANNEXES TECHNIQUES

AT 01	REGARDS VITRÉS.....	302
AT 02	SEUILS ET ÉTANCHÉITÉS BASSES	304
AT 03	HABILLAGES DE LA PORTE.....	305
AT 04	TECHNIDECOR® - Décors gravés	306
AT 05	VENTOUSES DAS	308
AT 06	BOÎTERS DE RACCORDEMENT DAS	310
AT 07	CONTACT DE POSITION SUR PORTE DAS.....	312
AT 08	VERROUILLAGE D'ISSUE DE SECOURS - Conforme DAS	313
AT 09	SOLUTION FERME-PORTE - Pour porte DAS simple action	314
AT 10	SOLUTION BANDEAU + FERME-PORTE - Pour porte DAS simple action.....	318
AT 11	SOLUTION FERME-PORTE DÉBRAYABLE - Pour porte DAS simple action.....	320
AT 12	HABILLAGE DES HUISSERIES - Couvre joints et habillage ébrasement	322
AT 13	DÉCORS INSERTS - Portes Stratifiées.....	323
AT 14	PROTECTIONS DE CHANTS ALUMINIUM - Conformes DAS.....	324
AT 15	GUIDE DE CHOIX ACOUSTIQUE.....	326
AT 16	GUIDE DE CHOIX DE MISE EN ŒUVRE	330

INFORMATIONS GÉNÉRALES

MODE D'EMPLOI 12

RAPPELS NORMATIFS

LA SÉCURITÉ INCENDIE 14

ACCESSIBILITÉ PERSONNES À MOBILITÉ RÉDUITE 22

LA PERFORMANCE ACOUSTIQUE 23

COEFFICIENT DE TRANSMISSION THERMIQUE 24

LA CAPACITÉ À RÉSISTER À L'EFFRACTION 25

LA STABILITÉ 26

QUALITÉ 27

ENVIRONNEMENT 28

Classification technique du produit

Cette mention indique la typologie de produit ainsi que d'éventuelles certifications

Référence fiche produit

Dénomination commerciale

Descriptif technique produit

Avec les finitions possibles et les options

SC 14

AXIOME 39 CR3 1 vantail

BLOC-PORTE PALIÈRE
ACOUSTIQUE ANTI-EFFRACTION CLIMAT C

DESCRIPTIF

HUISSERIE

Métallique : Huisserie Cloison Isophonique (Fiche HU33) : acier
Huisserie à Bancher (Fiche HU35) : acier

VANTAIL

Composition : Cadre Hêtre, Bois Exotique Rouge ; âme composite blindée ; tôles ; 2 parements fibres de bois ; joints intumescents en périphérie (sauf sur montants vantail si $\leq 2040 \times 930$ mm)

Largeur : 730 à 1030 mm

Hauteur : 1900 à 2500 mm

Épaisseur : 40 mm

Poids : 32 kg/m² (environ)

ÉQUIPEMENT

Jonction basse : Seuil suisse BER 50 x 20 ou seuil suisse métallique 37 x 20 (R_w 40 (-1;-3) dB)

Ferrage : 4 paumelles 130 x 86 universelles anti-dégondage

Serrure : Sûreté multipoints Vachette / Bricard A2P* axe à 50 mm ou 120 mm (tête 2040 ou 1700 mm)
Sûreté multipoints Vachette / Bricard A2P** axe à 50 mm

FINITIONS VANTAIL

- Fibres prépeintes
- Laqué Blanc
- Placage essences fines
- Placage stratifié

OPTIONS

- Judas optique
- Seuils suisse (Fiche AT02) : 35x20 (R_w 40 (-1;-3) dB)
- Seuils plats (Fiche AT02) : 30x3, 35x12
- Joint balai à double lèvres sous le vantail (R_w 39 (-1;-3) dB)
- Plinthe automatique (R_s = 36 dB)
- Technidécor (Fiche AT04), Habillage de la porte (Fiche AT03)
- Décors inserts portes stratifiées (Fiche AT13)
- Protection PVC sur les faces mi-hauteur ou toute hauteur
- Protection tôle inox mi-hauteur
- Cornière aluminium de protection de chants, système breveté (seuil suisse requis)

COUPE-FEU 30
EI,30
Feu des 2 côtés
CSTB RS15-121/A

AFFAIBLISSEMENT
ACOUSTIQUE R_w
40 (-1;-3) dB
FCBA 404/16/252/2

STABILITE CLIMAT
3c Flèche ≤ 2 mm
AT = 20°C - AH = 55%
FCBA IBC.37.372-DF/FD-
N°2007.367/319-1 Bis

COEFFICIENT
THERMIQUE U₀
1,8W/(m².K)

ANTI EFFRACTION
EN 1627/1630
CR3 (S*)
CNPP MD 080038

188



MAJ 01/2025

Récapitulatif des performances

MODE D'EMPLOI

Lien vers sommaire ou sous-sommaire

Pour une consultation plus rapide sur la version numérique

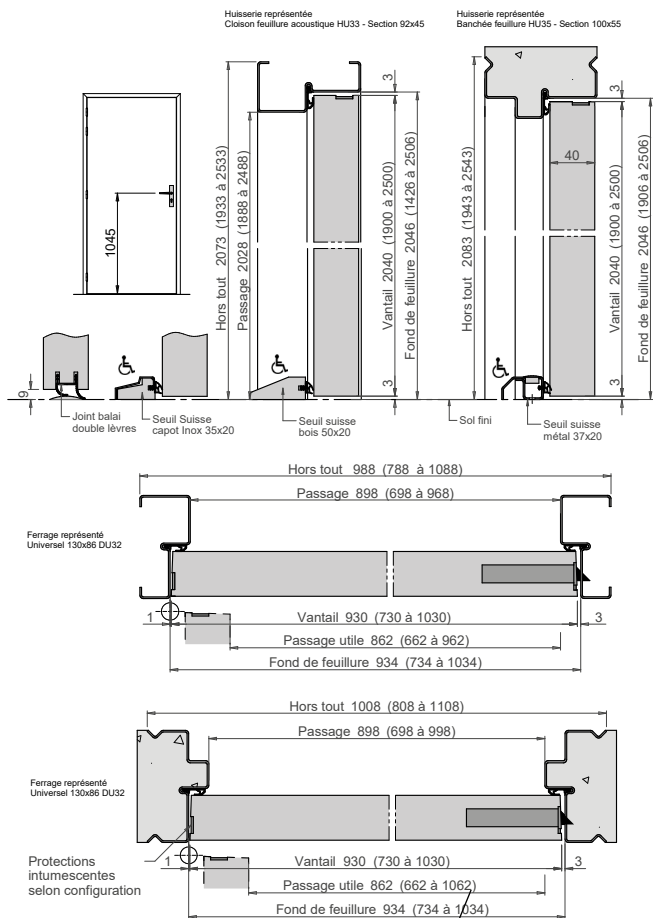
RETOUR AU SOMMAIRE

RETOUR AU SOUS-SOMMAIRE

SC 14

AXIOME 39 CR3 - 1 vantail

BLOC-PORTE PALIÈRE ACOUSTIQUE ANTI-EFFRACTION CLIMAT C



COUPE-FEU 30

EI,30

Feu des 2 côtés
CSTB RS15-121/A

AFFAIBLISSEMENT ACOUSTIQUE R_w

40 (-1;-3) dB

FCBA 404/16/252/2

STABILITÉ CLIMAT

3c

Fleche ≤ 2mm
ΔT = 30°C - ΔM = 55%
FCBA IBC.37.372-DF/FD-
N°2007.367/319-1 bis

COEFFICIENT THERMIQUE U_b

1,8W/(m².K)

ANTI-EFFRACTION

EN 1627/1630

CR3(5')

CNPP MD 080038

Classification de résistance au feu

Cette mention indique la classe de résistance au feu selon le référentiel européen

Performance acoustique

Indique l'affaiblissement acoustique du produit exprimé en R_w dB avec les facteurs correcteurs

Performance de stabilité

Indique la classe de déformation selon le climat testé

Coefficient thermique

Indique la performance thermique en W/(m².K) pour une ambiance différentielle en T° de 10°C

Performance anti-effraction

Indique le niveau de performance anti-effraction selon l'un des référentiels de référence

SC 14

©JH INDUSTRIES

Toute reproduction, même partielle, est interdite.



Plan

Pour un aperçu technique complet

LA SÉCURITÉ INCENDIE

Les différents codes de la construction et de l'habitat, ERP, Code du travail, IGH traitent de la sécurité et protection contre l'incendie dans sa globalité prenant en considération avant toute chose la protection des personnes.

La sécurité incendie repose sur le principe du compartimentage et des voies d'évacuation. La priorité est donc l'emploi de matériaux et produits stables et résistants au feu. Les portes des compartiments doivent être maintenues fermées en cas d'incendie en restant manœuvrables pour permettre l'évacuation des personnes.

CLASSIFICATION DE RÉSISTANCE AU FEU DES BLOCS PORTES

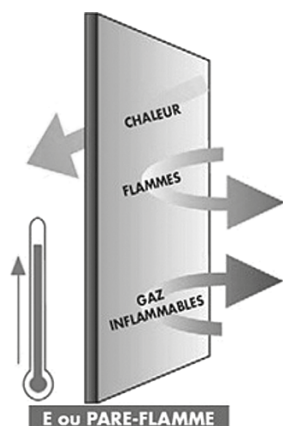
La «résistance au feu» classe les éléments de construction en fonction de leur durée de résistance au feu lors d'un incendie et du sens du feu. Ces classements sont établis à la suite d'essais feu réalisés par des laboratoires agréés selon les réglementations en vigueur:

**Arrêté
du 22 mars 2004**

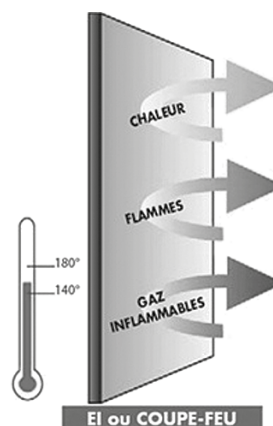
Norme de référence de l'essai selon **NF EN 1634-1** (norme européenne)
Classification selon la norme NF EN 13501-2

Conformément aux exigences de l'arrêté du 22 mars 2004 modifié par l'arrêté du 14 mars 2011, les blocs-portes soumis aux essais à partir du 1er avril 2004 sont testés selon la norme d'essai européenne EN 1634-1. Les caractéristiques de performance de résistance au feu sont précisées dans la norme EN 13501-2. La lettre E symbolise le critère d'Étanchéité au feu et la lettre I symbolise le critère d'Isolation thermique. Un bloc-porte E est donc étanche au feu (équivalent pare-flamme), un bloc-porte EI est donc étanche et isolant au feu (équivalent coupe-feu). La durée de classement associée est exprimée en minutes.

Comparaison degré E (ou pare-flamme) et EI (ou coupe-feu)



Pare-flamme - Étanchéité aux gaz et aux flammes
E selon classement européen



Coupe-feu - Étanchéité aux gaz et aux flammes
+ isolation thermique
EI1 ou EI2 selon classement européen

L'isolation thermique est l'aptitude de l'élément de construction à résister à une exposition au feu sur un seul côté sans transmettre par la suite un transfert de chaleur important depuis le côté exposé vers le côté non exposé. La transmission doit être limitée de façon à ne pas enflammer la surface non exposée ni aucun matériau dans le voisinage immédiat de celle-ci.

LA SÉCURITÉ INCENDIE

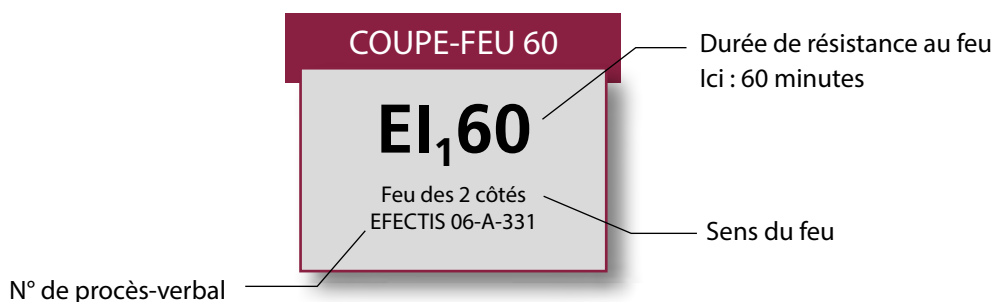
Selon la classification EN 13501-2, un indice supplémentaire pour le classement EI est précisé pour les portes résistant au feu indiquant la définition (et la sévérité) utilisée pour caractériser l'isolation thermique. Ce classement EI₁ ou EI₂ permet en effet d'apporter ou non des exigences supplémentaires sur les parois et revêtements des parois adjacents.

- **Le classement I₁** : l'élévation moyenne de température sur la face non exposée du vantail ne doit pas dépasser de plus de 140 °C la température moyenne initiale, avec une élévation de température maximale en tout point du vantail limitée à 180 °C. Aucune mesure de température ne doit être effectuée à moins de **25 mm du bord visible du vantail**. L'élévation de température du dormant ne doit pas excéder **180 °C** mesurée à 100 mm de la bordure visible du vantail ou à la frontière entre le dormant et la construction support.
- **Le classement I₂** : l'élévation moyenne de température sur la face non exposée du vantail ne doit pas dépasser de plus de 140 °C la température moyenne initiale, avec une élévation de température maximale en tout point du vantail limitée à 180 °C. Aucune mesure de température ne doit être effectuée à moins de **100 mm du bord visible du vantail**. L'élévation de température du dormant ne doit pas excéder **360 °C** mesurée à 100 mm de la bordure visible du vantail ou à la frontière entre le dormant et la construction support.

Le classement EI₁ n'impose aucune exigence supplémentaire sur la cloison et son revêtement. A ce titre le classement EI₁ est plus exigeant que le classement Coupe-feu CF selon l'ancienne réglementation.

Le classement EI₂ impose un classement M0 ou M1 pour la paroi adjacente (jusqu'à 100 mm du bord extérieur du dormant). Ce classement est l'équivalent du classement CF selon l'ancienne réglementation.

Les performances de résistance au feu sont donc exprimées selon les produits coupe-feu par



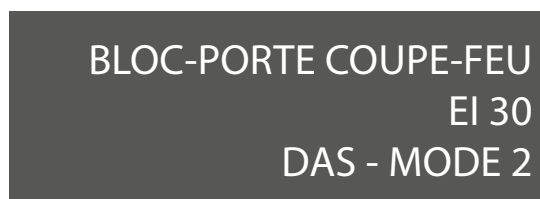
LA SÉCURITÉ INCENDIE

La réglementation fixe 3 modes de position et de fonctionnement pour les portes coupe-feu et y associe certaines exigences.

Mode 0	Porte normalement fermée sans système de re-fermeture Procès-verbal de classement en cours de validité selon arrêté du 22/03/2004 (classement EI)
Mode 1	Porte normalement fermée, équipée d'un système de re-fermeture Procès-verbal de classement en cours de validité selon arrêté du 22/03/2004 (classement EI) et quincailleries certifiées EN1154 et EN1158
Mode 2	Porte normalement maintenue ouverte, équipée d'un système de re-fermeture Certification NF PORTES RÉSISTANT AU FEU EN BOIS MODE 2 selon DAS* NF S 61937-1 et -2 (en ERP) et quincailleries certifiées EN1154 et EN1155 et EN1158

*Dispositifs Actionnés de Sécurité

Les différents modes possibles sont précisés dans le bandeau de chacune des fiches produit.



La norme **NF S 61-937** a pour objet de fixer les conditions de fonctionnement ainsi que les caractéristiques générales et prescriptions particulières relatives aux DAS : «Porte battante à fermeture automatique». Les principaux changements portent sur l'exigence de quincailleries conformes aux normes EN1154, EN1155 et EN1158.

Les quincailleries proposées sont conformes à ces différentes normes

- **EN 1154** : relative aux dispositifs de fermeture de portes battantes avec amortissement ; ces dispositifs sont montés sur ou dans l'encadrement, sur ou dans la porte, ou dans le sol.
- **EN 1155** : relative aux dispositifs de retenue isolés et également aux dispositifs de retenue incorporés dans un dispositif de fermeture de porte
- **EN 1158** : relative aux dispositifs de sélection de vantaux pour les portes battantes à deux vantaux équipées de ferme-portes, concerne à la fois les dispositifs isolés et les mécanismes incorporés à des ferme-portes

Les solutions proposées par JH Industries entrent dans le cadre de ces normes pour garantir le bon fonctionnement pour une exploitation optimale des blocs-portes.

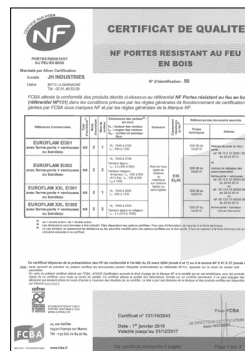
LA SÉCURITÉ INCENDIE

BP NF PORTES RÉSISTANT AU FEU EN BOIS MODE 2 – EXIGENCE DE PRODUITS CERTIFIÉS

L'arrêté du 29 juillet 2003 rend obligatoire la certification des blocs-portes de MODE 2 (D.A.S.) mis en œuvre dans les Etablissements Recevant du Public. Les blocs-portes de MODE 2 doivent être certifiés au travers de la marque NF PORTES RÉSISTANT AU FEU EN BOIS.

Un certificat de qualité comme indiqué ci-après est fourni comme justificatif.

Le marquage des portes est aussi nécessaire.



ISSUE DE SECOURS

Les blocs-portes des sorties de secours doivent permettre l'évacuation rapide des personnes en cas d'incendie. En fonction du risque de panique, 2 dispositifs peuvent être utilisés :

- Fermeture mécanique d'urgence conforme à la norme NF EN 179
- Fermeture mécanique anti-panique conforme à la norme NF EN 1125



Sans risque de panique : NF EN 179

Lorsque le public connaît les lieux, le risque de panique est faible : immeubles de bureaux, maisons de retraite, écoles, ... L'issue de secours est alors équipée d'une fermeture d'urgence : serrure + béquille, safe pad... Quelques performances requises : la porte verrouillée doit s'ouvrir en moins d'une seconde par une seule manœuvre de la main et sans utilisation de clé ou d'outil.

Remarque : Les fermetures d'urgence EN 179 conviennent également aux locaux à risque d'enfermement. Ce sont des locaux de vie (travail, détente, soins, repos, ou loisirs) dans lesquels il n'y a qu'une seule porte, et donc un risque réel de se faire enfermer à son insu. Les portes de ces locaux sont souvent de type tirant. Les fermetures d'urgence s'installent aussi sur ce type de portes. Le marquage CE de la quincaillerie est obligatoire.



Avec risque de panique : NF EN 1125

Lorsque le public est très nombreux et ne connaît pas les lieux, le risque de panique est important : discothèques, grands magasins, musées, ... Il convient de mettre en œuvre une fermeture anti-panique : barre anti-panique en applique, barre anti-panique sur serrure à mortaiser.

Quelques performances requises :

Ouverture sous faible poussée pour un usage par les enfants, personnes âgées, personnes à mobilité réduite...

Ouverture sous poussée inférieure à 22 kg avec une charge de 100 kg exercée sur la porte (situation de panique)...

CONTROLE D'ACCES DES BP COUPE-FEU ET BP ISSUE DE SECOURS

De multiples solutions techniques permettent de réaliser du contrôle d'accès sur des BP coupe-feu (serrure électrique, béquille débrayable, gâche électrique...). Lorsque le contrôle d'accès équipe un BP MODE 2 (DAS) ou un BP issue de secours, il doit être conforme à la norme NF S 61-937.



Spécifique ERP : NF S 61-937 - DAS

Cette catégorie de DAS est un dispositif télécommandable comportant un déclencheur électromagnétique permettant le verrouillage des issues de secours en temps normal et leur déverrouillage rapide et sûr en cas de nécessité. La norme et la réglementation incendie en E.R.P. stipulent qu'il n'existe que deux façons de commander le D.A.S. :

- Soit par un déclencheur manuel à fonction d'interrupteur intercalé sur la ligne de télécommande et situé près de l'issue équipée (boîtier bris de glace ou déclencheur manuel autonome)
- Soit dans le cadre d'un dispositif de contrôle d'issue de secours conforme aux dispositions le concernant de la norme NF S 61-934 (C.M.S.I)

Il existe principalement deux modes de fonctionnement :

- **Le mode attente : Issue verrouillée**

L'issue de secours est normalement verrouillée et assure le maintien de la porte ; seule une action sur le déclenchement manuel vert situé à proximité ou une alerte incendie peuvent libérer le verrou.

- **Le mode sécurité : Issue déverrouillée**

Suite à une action sur le déclencheur à proximité ou une alerte incendie, l'issue de secours est déverrouillée et permet l'évacuation du public.

Remarque : L'article CO46 de la réglementation incendie en E.R.P. précise que le verrouillage électromagnétique des portes peut être autorisé après avis de la commission de sécurité.

Les solutions proposées par JH Industries permettent l'utilisation de ces dispositifs spécifiques tout en maintenant les performances de résistance au feu de ses blocs-portes.

LA SÉCURITÉ INCENDIE

MISE EN ŒUVRE

Les mises en œuvre sont un point d'interface qui nécessite une maîtrise des règles de l'art. Il convient de veiller très précisément à la validité des PV et aux normes en vigueur d'installation.

Les blocs-portes coupe-feu JH Industries peuvent être mis en œuvre sur les différentes constructions support normalisées selon la norme NF EN 1363-1

LES CONSTRUCTIONS SUPPORTS NORMALISEES

- **Construction rigide à forte densité**

Ce type de construction constituée de murs en blocs de béton, en maçonnerie ou en béton homogène ayant une masse volumique globale \geq à 850 kg/m³ et une épaisseur appropriée pour la durée prévue de résistance au feu.

- **Construction rigide à faible densité**

Ce type de construction constituée de murs en blocs de béton, en béton cellulaire ayant une masse volumique globale de (650±200) kg/m³ et une épaisseur appropriée pour la durée prévue de résistance au feu.

- **Construction flexible**

Cloison légère en plaques de plâtre à faces cartonnées à montants en acier laminé de 0,5 mm à 1,5 mm d'épaisseur.

LES CONSTRUCTIONS SUPPORT NON NORMALISEES

Lorsqu'il est prévu de mettre en œuvre le bloc-porte dans un type de construction non couvert par une construction support normalisée, celui-ci doit être soumis à un essai dans la construction support dans laquelle il est destiné à être utilisé.

COMPATIBILITE DES BLOCS-PORTES JH INDUSTRIES EN FONCTION DE LA CLOISON SUPPORT

Type de cloison	Bloc-porte EI30 ou EI60 (mn)	
	Avec huisserie en bois	Avec huisserie métallique
Construction rigide à forte densité	ok	ok
Construction rigide à faible densité	ok	ok
Construction flexible	ok	Huisserie PYRO

Principe de base : *aucun vide ne doit subsister entre le mur ou la cloison et l'intérieur de l'huisserie*

PRECISIONS POUR LES BLOCS-PORTES AVEC HUISSERIES METALLIQUES

Huisseries à bancher : huisseries incorporées aux coffrages avant coulage béton des parois adjacentes. Elles doivent être systématiquement installées avec mannequins de conformation pour éviter toute déformation lors du coulage. Une barre d'écartement peut être soudée en pied. Elle peut être conservée et noyée dans le béton avec un talon minimum de 10 mm.

Huisseries cloison : huisseries dont la mise en œuvre est effectuée simultanément à l'exécution de la maçonnerie en petits éléments préfabriqués (parpaings, briques). Le calfeutrement complet du profilé doit être réalisé au fur et à mesure de l'exécution de la cloison après avoir mis en place les pattes équerres au pied à fixer au sol et les pattes à scellement.

Huisserie PYRO : huisseries dédiées à la pose sur des cloisons flexibles à ossature métallique. Ces huisseries sont équipées d'un joint intumescent posé d'usine dans une rainure spécifique. En fonction des produits, un renfort bois en sapin peut être collé à l'intérieur du profil acier.

Conseils de pose :

Afin de respecter nos procès-verbaux de résistance au feu, il convient de s'assurer des points suivants :

- Les blocs-portes E30 - EI30 doivent être mis en œuvre dans des cloisons E60 - EI60
- Les blocs-portes E60 - EI60 doivent être mis en œuvre dans des cloisons E120 - EI120
- Les blocs-portes, dont la mise en œuvre a été validée sur cloison 72/36, peuvent être installés dans des cloisons d'épaisseur supérieure mais de constitution identique : parements simple peau d'épaisseur 18 (exemples : cloisons 84/48,98/62...),
- Les blocs-portes, dont la mise en œuvre a été validée sur cloison 98/48, peuvent être installés dans des cloisons d'épaisseur supérieure mais de constitution identique : parements double peau d'épaisseur 13 (exemples : 120/70, 140/90...).

MISE EN ŒUVRE EN RENOVATION POUR BP COUPE-FEU EI30

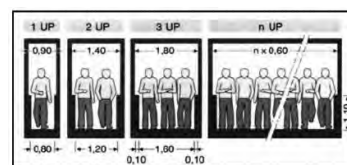
Les solutions JH Industries dédiées à la rénovation ont été spécifiquement étudiées pour répondre aux contraintes chantiers. Adaptables sur huisseries métalliques ou huisseries bois, leur système garantit une installation sans dégradation des murs et des revêtements, avec des baguettes de finition intégrées, tout en conservant la largeur de passage initiale.

LA SÉCURITÉ INCENDIE

LES UNITÉS DE PASSAGE

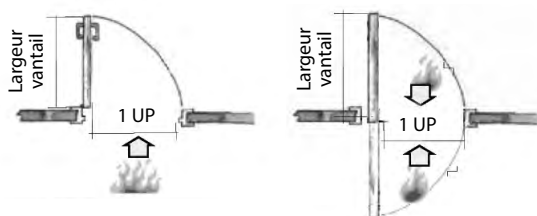
Le calcul du nombre d'unités de passage et de dégagements dépend de l'effectif autorisé dans l'**E.R.P.**
L'unité de passage (U.P.) de référence est de 0.60 mètres.

- 1 U.P. = 0.90 m (défini par défaut)
- 2 U.P. = 1.40 m (défini par défaut)
- 3 U.P. = 1.80 m (3 x 0.60)
- n U.P. = (n x 0.60) m

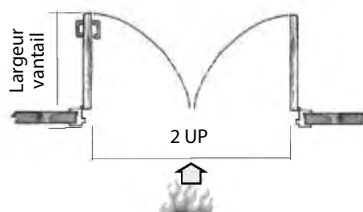


L'article CO44 §1 précise que la largeur de passage offerte par une porte doit être au moins égale à l'une de celles définies aux articles CO36 et CO38 avec **une tolérance négative de 5%**.

La largeur de passage se définit vantaux ouverts à 90° pour l'ensemble des configurations possibles ; à savoir pour les blocs-portes simple ou double action à 1 ou 2 vantaux :



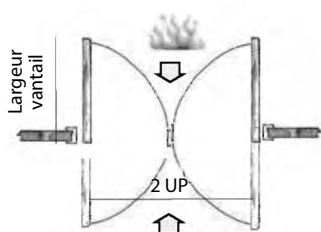
Pour les blocs-portes simple ou double action (ép 40 ou 50 mm) en 1 vantail, il faut que la largeur du vantail soit au minimum de 930 mm de large de manière à garantir le passage utile correspondant à 1UP (tenant compte de la marge de 5%, le passage utile est au minimum de 855 mm).



Configuration vantaux égaux

Pour les blocs-portes simple ou double action (ép 40 ou 50 mm) en 2 vantaux, il faut que la largeur des vantaux soit au minimum de 730* mm de large de manière à garantir le passage utile correspondant à 2UP (tenant compte de la marge de 5%, le passage utile est au minimum de 1330 mm).

(*) Excepté dans le cas du «VV LINTEAU 602», la largeur mini des vantaux devra être au minimum de 738 mm pour assurer les 1330 mm.



Configuration vantaux inégaux



Afin de respecter également la réglementation sur l'accessibilité aux personnes handicapées, la configuration avec vantaux inégaux permet d'obtenir un passage suffisant (largeur vantail principal ≥ 900).

Pour les blocs-portes simple ou double action (ép 40 ou 50 mm) avec 2 vantaux, il faut que la largeur du vantail principal soit au minimum de 930* mm, que la largeur du vantail secondaire soit au minimum de 530* mm de manière à garantir le passage utile correspondant à 2 UP (tenant compte de la marge de 5%, le passage utile est au minimum de 1330 mm).

Proposition de combinaisons : 930+530mini ou 1030+430mini ou ...



(*) Excepté dans le cas du «VV LINTEAU 602», la largeur mini des vantaux devra être de 938+538 mm ou 930+546 mm pour assurer les 1330. (930+530) n'est pas suffisant pour atteindre les 1330 mm de passage utile.

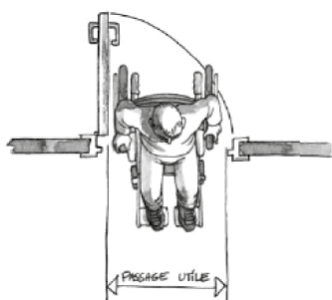
ACCESSIBILITÉ PERSONNES À MOBILITÉ RÉDUITE

Les arrêtés du 20 avril 2017 et du 24 décembre 2015 relatifs à l'accessibilité aux personnes handicapées des établissements recevant du public et des bâtiments d'habitation collectifs et des maisons individuelles ont pour objectif de supprimer le plus grand nombre possible d'obstacles au déplacement et à l'usage des bâtiments et de leurs équipements pour des personnes qui, bien qu'ayant une déficience motrice, sensorielle ou intellectuelle, sont capables de vivre de façon indépendante et autonome. Les décrets d'application dans le domaine des ERP, du logement individuel et collectif en neuf comme en réhabilitation traitent des portes et sas pour les points suivants :

- Passage utile
- Manœuvre
- Poignées et serrures

L'esprit de ces réglementations est que toutes les portes situées sur les cheminements (ERP), dans ou donnant sur les parties communes et locaux collectifs (Logement collectif) ou sur le cheminement extérieur (logement individuel) doivent permettre le passage de personnes à mobilité réduite PMR.

CARACTERISTIQUES DIMENSIONNELLES



ERP

Les portes principales desservant des locaux ou zones pouvant recevoir 100 personnes ou plus ont une largeur de passage utile minimale de 1,40 m.

Si les portes sont composées de plusieurs vantaux, la largeur nominale minimale du vantail couramment utilisé est de 0,90 m, correspondant à une largeur de passage utile de 0,83 m.

Les portes principales desservant des locaux pouvant recevoir moins de 100 personnes ont une largeur nominale minimale de 0,90 m, correspondant à une largeur de passage utile de 0,83 m.

Les portes des sanitaires non adaptées et des cabines et espaces à usage individuel non adaptés ont une largeur nominale minimale de 0,80 m correspondant à une largeur de passage utile de 0,77 m.

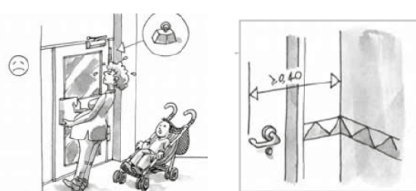
LOGEMENT COLLECTIF & INDIVIDUEL

La porte d'entrée doit avoir une largeur nominale minimale de 0,90 m correspondant à une largeur de passage utile minimale de 0,83 m. Dans le cas de portes à plusieurs vantaux, le vantail couramment utilisé doit respecter cette exigence.

La largeur nominale minimale des portes intérieures doit être de 0,80 m correspondant à une largeur de passage utile minimale de 0,77 m. Dans le cas de portes à plusieurs vantaux, le vantail couramment utilisé doit respecter cette exigence.

Les portes des caves, des celliers et les portes intérieures des locaux communs des ensembles résidentiels doivent avoir une largeur nominale minimale de 0,80 m correspondant à une largeur de passage utile minimale de 0,77 m.

Manœuvre et accessibilité



Pour toute application

L'effort de manœuvre pour ouvrir la porte doit être inférieur ou égal à 50N, que la porte soit ou non équipée d'un dispositif de fermeture.

Un espace de manœuvre est nécessaire devant chaque porte.

L'extrémité de la poignée doit se situer à plus de 400 mm d'un angle rentrant de paroi ou de tout obstacle.

Les cylindres des serrures doivent se situer à plus de 300 mm d'un angle rentrant de paroi ou de tout obstacle.

Il s'agit généralement de dispositions architecturales de mise en place des blocs-portes et ne relèvent pas de la responsabilité du fabricant de blocs-portes.

Poignées et serrure




Les poignées doivent être facilement préhensibles et manœuvrables en position debout ou assise, y compris par une personne ayant des difficultés à saisir et faire un geste de rotation du poignet.

La hauteur des organes de commande doit être comprise entre 900 et 1300 mm du sol.

Seuil

S'il ne peut être évité, le ressaut dû au seuil doit comporter un bord arrondi ou un chanfrein, et sa hauteur maximale doit être de 2 cm.

Le sigle  est un point de repère pour mentionner le respect de ces règles pour les seuils et la conformité aux règles de manœuvrabilité pour les portes munies de ferme-portes.

LA PERFORMANCE ACOUSTIQUE

La performance acoustique d'un bloc-porte est un enjeu majeur pour atténuer la transmission du bruit et garantir un bon isolement d'une pièce par rapport à une autre. Cependant, la complexité d'un bruit qui se décompose en différentes fréquences, plus ou moins gênantes, nécessite une approche basée sur de nombreux facteurs avec une approche par des acousticiens spécialisés. Il faut savoir qu'en France, dans le domaine de l'isolation acoustique, les constructeurs d'immeubles neufs doivent satisfaire à des obligations de résultats.

En approche simplifiée, l'utilisation d'indices permet d'appréhender plus facilement la performance de nos produits selon les recommandations réglementaires suivant le type d'établissements. Les termes utilisés sont : DnTA et R_w , deux termes à ne pas confondre.

L'ISOLEMENT ACOUSTIQUE STANDARDISÉ PONDÉRÉ DnTA

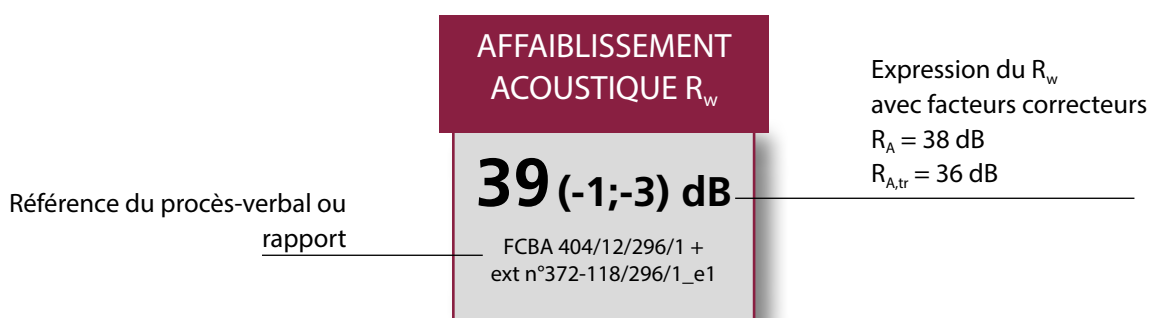
L'isolement acoustique standardisé pondéré DnTA représente la valeur de l'isolation acoustique entre 2 locaux DnTA ou entre l'extérieur et un local DnTA,tr. Il est mesuré in situ et tient compte de la transmission des bruits par la paroi séparative et par les parois latérales ainsi que des aspects de réverbération liés à l'ameublement d'une pièce (vide ou meublée). Il s'exprime en [dB]. Les émissions de bruits sont des émissions de bruits normés :

- C : bruit rose (bruit normatif correspondant à l'ensemble des bruits à l'intérieur d'un bâtiment)
- C_{tr} : bruit routier

L'INDICE D'AFFAIBLISSEMENT ACOUSTIQUE R_w

L'indice d'affaiblissement acoustique R_w caractérise la qualité acoustique d'un élément de construction (cloison, mur, plancher) à atténuer la transmission de bruit aérien. La mesure s'effectue en laboratoire et ne traite que de la performance du produit ou du système testé avec l'émission de bruits rose et routier. Il s'exprime en [dB]

L'indice affiché sur les fiches techniques avec les facteurs correcteurs est $R_w(C;C_{tr})$; d'où l'on peut calculer les indices d'affaiblissement acoustique R_A ('bruit rose') et $R_{A,tr}$ ('bruit route') selon les formulations $R_A = R_w + C$ et $R_{A,tr} = R_w + C_{tr}$. Pour répondre aux demandes d'étude acoustique, il est primordial de savoir quel indice est prescrit.



RELATION ENTRE R ET Dn

Il n'existe pas de relation simple entre la valeur de l'isolement acoustique et les indices d'affaiblissement acoustique de nos blocs-portes. Généralement, le DnTA est plus important que le R_A .

La société JH INDUSTRIES, spécialiste reconnu dans ce secteur, bénéficie aujourd'hui d'un plan d'expérience relativement large pour vous accompagner dans vos choix en fonction de vos exigences de résultats relatifs à l'isolement acoustique.

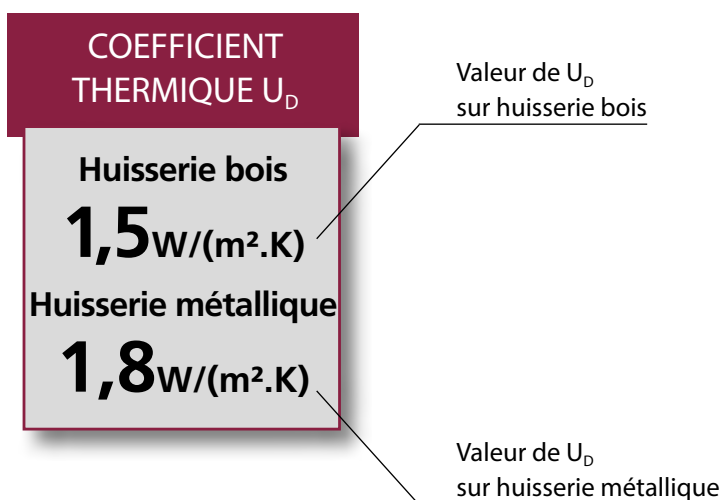
COEFFICIENT DE TRANSMISSION THERMIQUE

Les coefficients de transmission thermique U_D (Door) sont déterminés par calculs effectués selon les réglementations thermiques en vigueur. Les calculs sont effectués sur des dimensions de vantail de 2040 mm x 930 mm. Les résultats sont extrapolables aux dimensions maximum et minimum réalisables. Ils s'expriment en $W/m^2.C$.

Il existe plusieurs valeurs de U_D fonction de la localisation du bloc-porte :

- Bloc-porte en contact avec un local chauffé ou non (configuration par défaut dans l'expression de la valeur)
- Bloc-porte en contact avec l'extérieur ou passage ouvert (valeur sur demande pour porte donnant sur l'extérieur)

Les résultats de calculs sont aussi fonction de la nature de l'huissierie, métallique ou en bois.



LA CAPACITÉ À RÉSISTER À L'EFFRACTION

Un bloc-porte doit pouvoir offrir des caractéristiques de résistance à des tentatives d'effraction dans le cadre de la protection des biens. Pour classifier le niveau de performance anti-effraction d'un bloc-porte, des simulations d'attaques avec un jeu d'outillage défini et un temps d'action limité sont caractérisées par des essais humains effectués dans un laboratoire accrédité selon deux référentiels possibles :

- Une norme européenne **EN 1627** qui permet de classifier la capacité à résister aux tentatives manuelles d'ouverture non autorisée selon la norme EN 1630. Ces tests sont réalisés par le CNPP (Centre National de Prévention et de Protection)
- Une **certification A2P** dans le prolongement naturel des serrures de bâtiment qui s'applique à l'ensemble "vantaill, huisserie et quincaillerie", la serrure devant être obligatoirement certifiée A2P elle-même. C'est sur la base de normes européennes (EN 1627 et EN 1630) que plusieurs niveaux de résistance ont été définis : porte vitrée, BP1..., suivant tests laboratoires, essais en réel et audits de surveillance en usine chez les fabricants.



CLASSE DE RÉSISTANCE

Classe selon EN 1627	Classe selon A2P	Temps de résistance	Jeux d'outils différents selon les référentiels
CR 2		3 min	A (manuel)
CR 3	BP1	5 min	B (manuel)

Dans le catalogue technique, la performance à résister à l'effraction est mentionnée par :

ANTI-EFFRACTION

EN 1627/1630

CR3(5')

CNPP MD 080038

Selon référentiel européen

ANTI-EFFRACTION

Niveau **BP1(5')**

CNPP MD 080036

Certificat A2P n° 14.56

**Sous droit d'usage de la marque A2P
Conformément au règlement H64**

Ces niveaux de classification et de certification de résistance à l'effraction ont été établis avec le soutien de la profession de l'assurance en collaboration avec les pouvoirs publics et les organismes représentatifs de la sécurité.

LA STABILITÉ

Lorsqu'une porte est placée entre une pièce chauffée et une pièce non chauffée, elle peut subir des déformations physiques importantes du fait de la réaction à la chaleur ainsi qu'à l'hygrométrie des différents matériaux composants et perdre ses caractéristiques fonctionnelles en termes de perméabilité à l'air et effort de manœuvre. Cette caractéristique est appelée stabilité. Elle traduit le comportement d'une porte lorsqu'elle est placée entre deux ambiances différentes. Les ambiances sont définies par une température et un taux d'humidité.

Type de climat imposé pendant 28 jours d'exposition (extrait de la norme 1121)

Climats d'essai	Climats exigés			
	Face 1		Face 2	
	T° de l'air (°C)	Humidité relative (%)	T° de l'air (°C)	Humidité relative (%)
Climat a	23 +/- 2	30 +/- 5	18 +/- 2	50 +/- 5
Climat b	23 +/- 2	30 +/- 5	13 +/- 2	65 +/- 5
Climat c	23 +/- 2	30 +/- 5	3 +/- 2	85 +/- 5

Classification selon les déformations maximales admissibles - norme NF EN 12 219

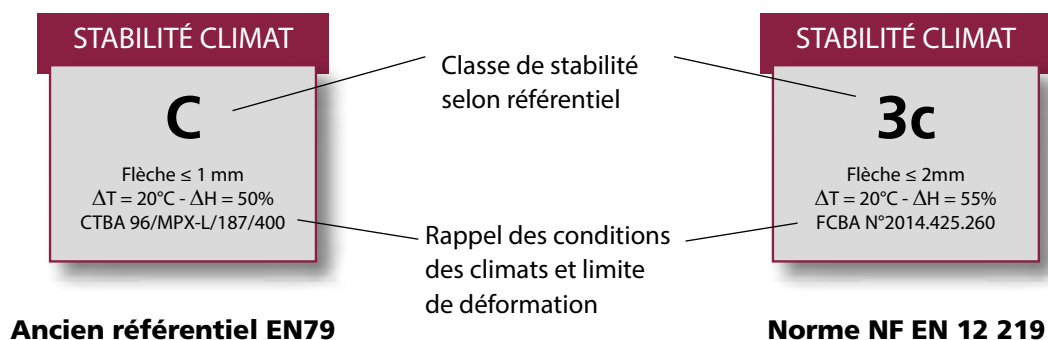
- **Classe 1(x)** : la flèche ne doit pas dépasser 8 mm avec (x) climat d'essai défini dans la norme EN1121
- **Classe 2(x)** : la flèche ne doit pas dépasser 4 mm
- **Classe 3(x)** : la flèche ne doit pas dépasser 2 mm

Pour certains blocs-portes, les caractéristiques de stabilité sont évaluées selon un référentiel antérieur - la norme EN 79 - définissant 3 climats (représentant les 3 positions possibles d'une porte) :

- **Climat A** : deux ambiances identiques à 23°C et 30% d'humidité
- **Climat B** : une ambiance à 23 °C et 30 % d'humidité; une ambiance à 13 °C et 65 % d'humidité
- **Climat C** : une ambiance à 23 °C et 30 % d'humidité ; une ambiance à 3 °C et 80 % d'humidité

Avec une flèche maximale de 1 mm autorisée.

Dans le catalogue technique, la stabilité est mentionnée par les indications suivantes :



Soucieux des normes et des nouvelles réglementations, la société JH INDUSTRIES a choisi de certifier ses produits auprès d'organismes accrédités COFRAC comme gage de garantie et de fiabilité de ses fabrications pour ses clients.

LA MARQUE NF PORTES RÉSISTANT AU FEU EN BOIS MODE 0 OU MODE 2

Cette marque est gérée par FCBA, organisme certificateur mandaté par AFNOR Certification. Elle atteste la conformité des produits aux exigences réglementaires.

La certification NF de ces blocs-portes :

- Garantit le respect du Procès-verbal de classement de résistance au feu et du PV de conformité à la norme NFS 61-937 (pour le mode 2)
- Assure un suivi permanent de nos fabrications
- Prend en compte l'évolution des produits dans le cadre de la réglementation.



JH INDUSTRIES accompagne, depuis plus de 70 ans, son développement industriel d'une démarche environnementale en sélectionnant de façon rigoureuse les matériaux utilisés pour la fabrication de ses portes, comme l'approvisionnement des essences de bois ou de ses dérivés. Les bois des portes, des huisseries et les produits dérivés composant les âmes de portes bénéficient de la certification PEFC (PEFC/10-31-523).

La certification de la gestion forestière responsable est une réponse aux préoccupations de consommation responsable, et aux exigences croissantes du bâtiment. Les programmes de certification reposent sur deux piliers complémentaires :

- L'application d'un cahier des charges relatif à la gestion responsable de la forêt. Il inclut notamment l'interdiction d'utiliser des OGM ou encore l'obligation de conserver quelques arbres morts par hectare pour favoriser la biodiversité...
- La mise en place d'une chaîne de contrôle qui assure la traçabilité et la fiabilité des produits certifiés depuis la forêt jusqu'au produit fini, en passant par toutes les étapes de transformation et de commercialisation du produit en bois ou à base de bois.

La politique environnementale de JH INDUSTRIES se traduit aussi par l'intégration des sites de production dans cette démarche. Des systèmes de filtrage des fumées pour limiter toute pollution, des installations de chauffage basées sur la récupération de nos déchets « bois » afin d'économiser des milliers de tonnes de fuel par an, ainsi que de nombreuses autres actions écocitoyennes à tous les niveaux de la société ont été déployés.

PORTES COUPE-FEU EI 30

Coupe-feu EI 30 Mode 0 ou Mode 1

Mode 0 - Normalement fermée sans système de re-fermeture

Mode 1 - Normalement fermée, équipée d'un système de re-fermeture

F30 15	EUROFLAM EI 301 - BP simple action - 1 vantail	32
F30 16	EUROFLAM EI 302 - BP simple action - 2 vantaux	34
F30 17	EUROFLAM EI 301 PYRO - Pour cloison plaques de plâtre - 1 vantail	36
F30 18	EUROFLAM EI 302 PYRO - Pour cloison plaques de plâtre - 2 vantaux	38
F30 21	EUROFLAM EI 301 MATERNELLE - BP simple action - 1 vantail	40
F30 22	EUROFLAM EI 302 MATERNELLE - BP simple action - 2 vantaux	42
F30 13	EUROFLAM XXL EI 301- BP simple action grande hauteur - 1 vantail	44
F30 14	EUROFLAM XXL EI 302 - BP simple action grande hauteur - 2 vantaux	46
F31 08	VV LINTEAU 301 - BP double action pivot linteau - 1 vantail	48
F31 09	VV LINTEAU 302 - BP double action pivot linteau - 2 vantaux.....	50
F31 10	VV LINTEAU 301 sans montants - BP double action pivot linteau - 1 vantail	52
F31 11	VV LINTEAU 302 sans montants - BP double action pivot linteau - 2 vantaux	54

Coupe-feu EI 30 Mode 2 DAS

Normalement maintenue ouverte, équipée d'un système de re-fermeture

D30 08	EUROFLAM EI 301 - BP DAS simple action - 1 vantail.....	56
D30 09	EUROFLAM EI 302 - BP DAS simple action - 2 vantaux	58
D30 15	EUROFLAM EI 301 PYRO - BP DAS pour cloison plaques de plâtre - 1 vantail.....	60
D30 16	EUROFLAM EI 302 PYRO - BP DAS pour cloison plaques de plâtre - 2 vantaux	62
D30 06	EUROFLAM XXL EI 301 - BP DAS simple action grande hauteur - 1 vantail.....	64
D30 07	EUROFLAM XXL EI 302 - BP DAS simple action grande hauteur - 2 vantaux	66
D30 19	CLUB 30 - BP DAS Simple action acoustique 1 vantail.....	68
D30 20	CLUB 36 - BP DAS Simple action acoustique 1 vantail.....	70
D30 11	VV LINTEAU 301 - BP DAS double action pivot linteau - 1 vantail	72
D30 12	VV LINTEAU 302 - BP DAS double action pivot linteau - 2 vantaux	74
D30 13	VV LINTEAU 301 - BP DAS double action pivot linteau asservi - 1 vantail	76
D30 14	VV LINTEAU 302 - BP DAS double action pivot linteau asservi - 2 vantaux	78
D30 17	VV LINTEAU 301 sans montants - BP DAS double action pivot linteau - 1 vantail.....	80
D30 18	VV LINTEAU 302 sans montants - BP DAS double action pivot linteau - 2 vantaux.....	82

EUROFLAM EI 301

BP simple action - 1 vantail

BLOC-PORTE COUPE-FEU
EI 30 - MODE 0 ou 1

DESCRIPTIF

HUISSERIE

Bois : Feuillure (Fiche HU04) : Pin, Hêtre, Bois Exotique Rouge

Métallique : Huisserie Cloison (Fiche HU32) : acier

Huisserie à Bancher (Fiche HU35) : acier

VANTAIL

Composition : Cadre Pin (pour vantail dimensions max 2250 x 930 mm), Hêtre ou Bois Exotique Rouge ; âme pleine ; 2 parements fibres de bois ; joints intumescents en périphérie ; sans joint intumescent sur montants vantail si $\leq 2040 \times 930$ mm sur huisserie métallique

Largeur : 330 mm à 1230 mm

Hauteur : 1420 mm à 2500 mm

Épaisseur : 40 mm

Poids : 22 kg/m² (environ)

ÉQUIPEMENT

Ferrage : 4 paumelles 110 x 55 (vantail \leq à 2250 x 930 mm) pour huisserie bois

3 ou 4 paumelles 140 x 70 (acier ou acier inoxydable) pour huisserie bois

3 ou 4 paumelles universelles 130 x 86 (acier ou acier inoxydable)

Serrures : 1 point axe à 50 mm ou axe à 120 mm

FINITIONS VANTAIL

- Fibres prépeintes
- Laqué blanc
- Placage essences fines
- Placage stratifié

OPTIONS

- Habillage de la porte (Fiche AT03)
- Technidécors (Fiche AT04)
- Décors inserts portes stratifiées (Fiche AT13)
- Joints acoustiques 3 côtés sur huisserie
- Joint balai ou plinthe automatique
- Gâche électrique
- Ferme-porte encastré
- Ferme-porte en applique
- Sans serrure (ferme-porte obligatoire)
- Protection PVC sur les faces mi-hauteur et toute hauteur
- Protection tôle inox mi-hauteur
- Protections de chants aluminium (Fiche AT14)
- Huisserie 4 côtés
- Installation d'un verrouillage «Issue de secours»
 - Conforme EN 179 : serrure Urgence D45
 - Conforme EN 1125 :
 - Barre anti-panique 1pt, 2 pts ou 3 pts (en applique)
 - Barre anti-panique 1 pt sur serrure à mortaiser
- Charnières invisibles Simonswerk, Cemom Moatti (Fiche DU38, DU40, DU41) sur les essences Hêtre ou Bois Exotique Rouge

} R_A=28 dB

REGARDS VITRÉS (dimensions clair de vue)

Verres disponibles : Pyrobelite 10 (EW30), uniquement rectangulaire et circulaire bois, ou Pyrobel 16 (EI30).

- Rectangulaire 800 x 200 mm
- Rectangulaire 800 x 300 mm
- Rectangulaire 800 x 400 mm
- Rectangulaire 1170 x 170 mm
- Rectangulaire 1170 x 270 mm
- Rectangulaire 1170 x 370 mm
- Rectangulaire 368 x 268 mm
- Circulaire bois Ø328 mm
- Circulaire inox Ø290 mm
- Demi-Lune Ø328 mm
- Losange 268 x 268 mm
- Triangle 910 x 455 mm

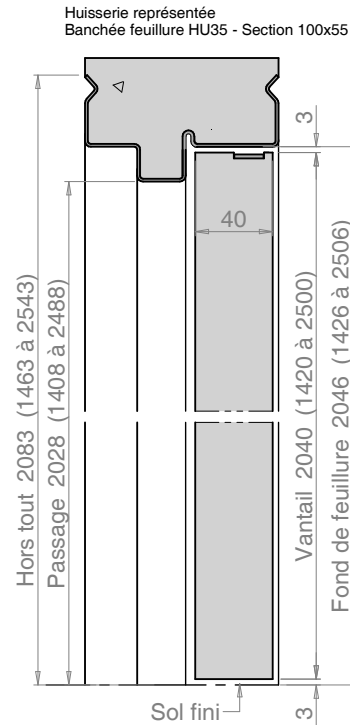
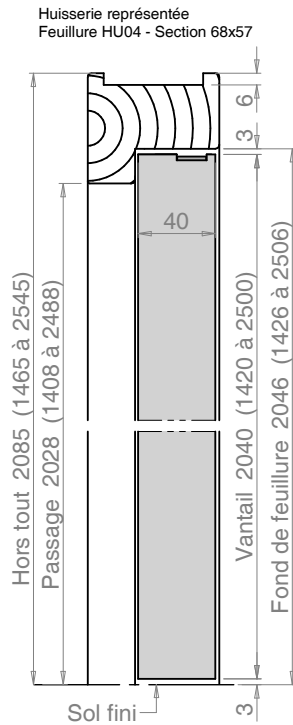
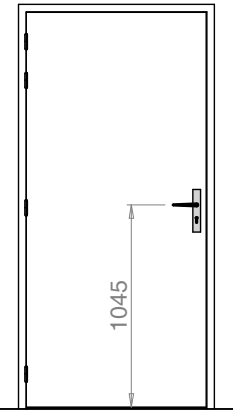
COUPE-FEU 30
EI,30
Feu des 2 côtés
CSTB RS13-069/A

AFFAIBLISSEMENT
ACOUSTIQUE R_w
29 (-1;-2) dB
FCBA 404/20/54/1

COEFFICIENT
THERMIQUE U_b
Huisserie bois
1,5W/(m².K)
Huisserie métallique
1,8W/(m².K)

EUROFLAM EI 301 BP simple action 1 vantail

BLOC-PORTE COUPE-FEU EI 30 - MODE 0 ou 1



COUPE-FEU 30

EI₃₀

Feu des 2 côtés
CSTB RS13-069/A

OPTION

AFFAIBLISSEMENT
ACOUSTIQUE R_w

29 (-1;-2) dB

FCBA 404/20/54/1

OPTION

COEFFICIENT
THERMIQUE U_p

Huisserie bois

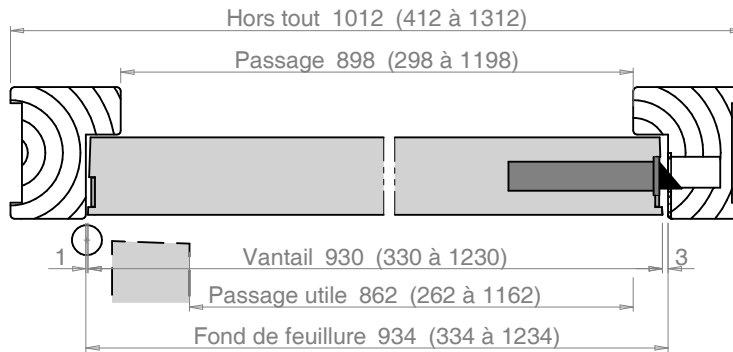
1,5W/(m².K)

Huisserie métallique

1,8W/(m².K)

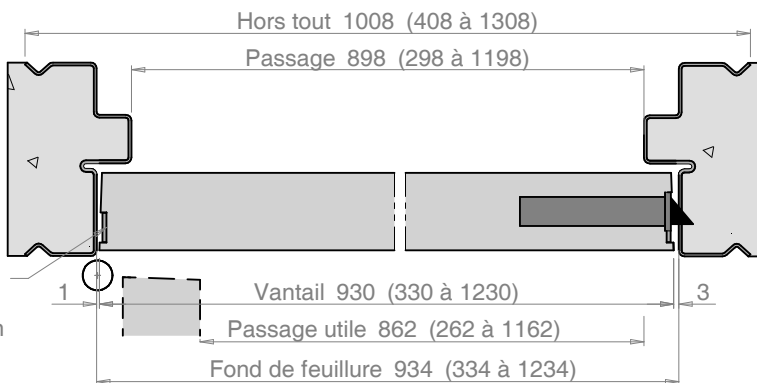
Portes coupe-feu EI 30

Ferrage représenté
Universel 130x86 DU05



Ferrage représenté
Universel 130x86 DU32

Protections
intumescentes
selon configuration



F30 15

EUROFLAM EI 302

BP simple action - 2 vantaux

BLOC-PORTE COUPE-FEU
EI 30 - MODE 0 ou 1

DESCRIPTIF

HUISSERIE

Bois : Feuillure (Fiche HU04) : Pin, Hêtre, Bois Exotique Rouge

Métallique : Huisserie Cloison (Fiche HU32) : acier

Huisserie à Bancher (Fiche HU35) : acier

VANTAIL

Composition : Cadre Pin (pour vantail hauteur max 2250 mm), Hêtre ou Bois Exotique Rouge ; âme pleine ; 2 parements fibres de bois ; joints intumescents en périphérie

Largeur : 330+330 à 930+930 mm

Hauteur : 1420 mm à 2500 mm

Épaisseur : 40 mm

Poids : 22 kg/m² (environ)

Jonction centrale : Feuillure tiercée
Battement droit

ÉQUIPEMENT

Ferrage : 8 paumelles 110 x 55 (vantail hauteur ≤ 2250 mm) pour huisserie bois

8 paumelles 140 x 70 (acier ou acier inoxydable) pour huisseries bois

8 paumelles universelles 130 x 86 (acier ou acier inoxydable)

Serrure : 1 point axe à 50 mm

Verrous à bascule : (x2) sur vantail semi-fixe

FINITIONS VANTAIL

- Fibres prépeintes
- Laqué blanc
- Placage essences fines
- Placage stratifié

OPTIONS

- Habillage de la porte (Fiche AT03)
- Technidécors (Fiche AT04)
- Joints acoustiques 3 côtés sur huisserie
- Feuillure tiercée acoustique
- Joint balai = R_A 29 dB
- Plinthe automatique = R_A 28 dB
- Ferme-porte encastré
- Ferme-porte en applique
- Huisserie 4 côtés
- Installation d'un verrouillage «Issue de secours»
 - Conforme EN 179 : serrure Urgence D45 + fermeture d'urgence 2 pts
 - Conforme EN 1125 : barre anti-panique 1pt, 2 pts ou 3 pts (en applique)
- Sans serrure (ferme-porte obligatoire)
- Gâche électrique
- Protection PVC sur les faces mi-hauteur et toute hauteur
- Protection tôle inox mi-hauteur
- Protections de chants aluminium (Fiche AT14)
- Charnières invisibles Simonswerk, Cemom Moatti (Fiche DU38, DU40, DU41) sur les essences Hêtre ou Bois Exotique Rouge

REGARDS VITRÉS (dimensions clair de vue)

Verres disponibles : Pyrobelite 10 (EW30), uniquement rectangulaire et circulaire bois, ou Pyrobel 16 (EI30).

- Rectangulaire 800 x 200 mm
- Rectangulaire 800 x 300 mm
- Rectangulaire 800 x 400 mm
- Rectangulaire 1170 x 170 mm
- Rectangulaire 1170 x 270 mm
- Rectangulaire 1170 x 370 mm
- Rectangulaire 368 x 268 mm
- Circulaire bois Ø328 mm
- Circulaire inox Ø290 mm
- Demi-Lune Ø328 mm
- Losange 268 x 268 mm
- Triangle 910 x 455 mm

COUPE-FEU 30

EI,30

Feu des 2 côtés
CSTB RS13-069/B

AFFAIBLISSEMENT
ACOUSTIQUE R_A

R_A 29 dB

FCBA 403-23-0045-A-4-v2

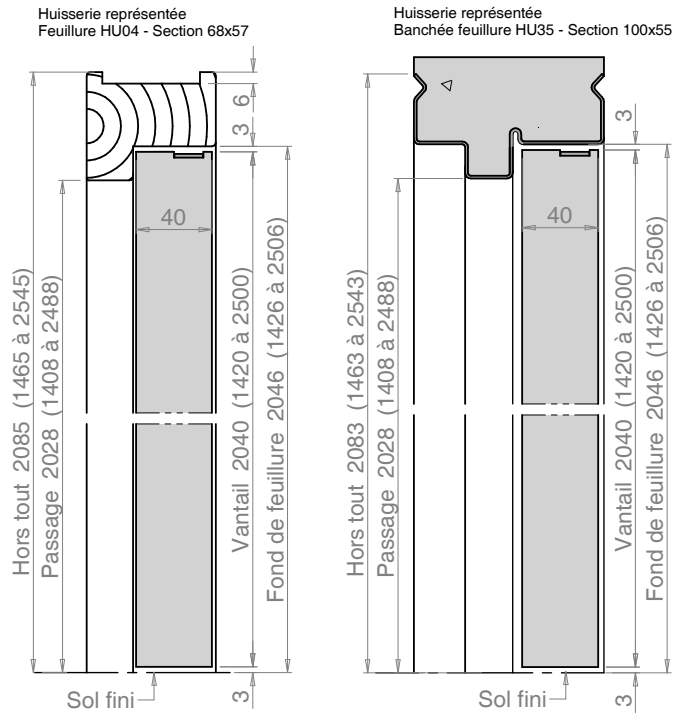
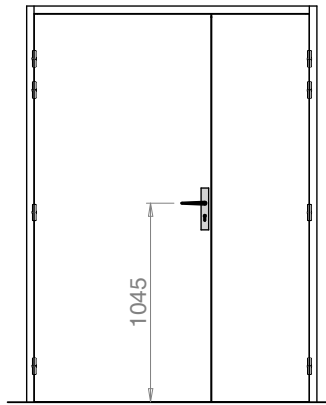
COEFFICIENT
THERMIQUE U_b

Huisserie bois
1,5W/(m².K)

Huisserie métallique
1,8W/(m².K)

EUROFLAM EI 302 - BP simple action - 2 vantaux

BLOC-PORTE COUPE-FEU EI 30 - MODE 0 ou 1



COUPE-FEU 30

EI₁30

Feu des 2 côtés
CSTB R513-069/B

OPTION

AFFAIBLISSEMENT
ACOUSTIQUE R_A

R_A 29 dB

FCBA 403-23-0045-A-4-v2

OPTION

COEFFICIENT
THERMIQUE U₀

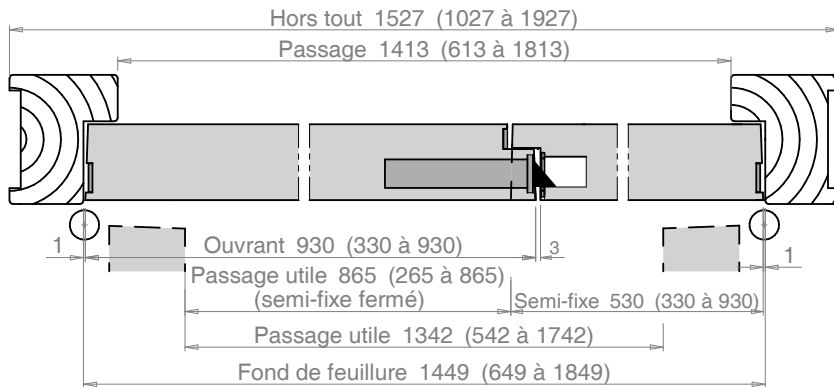
Huissierie bois

1,5W/(m².K)

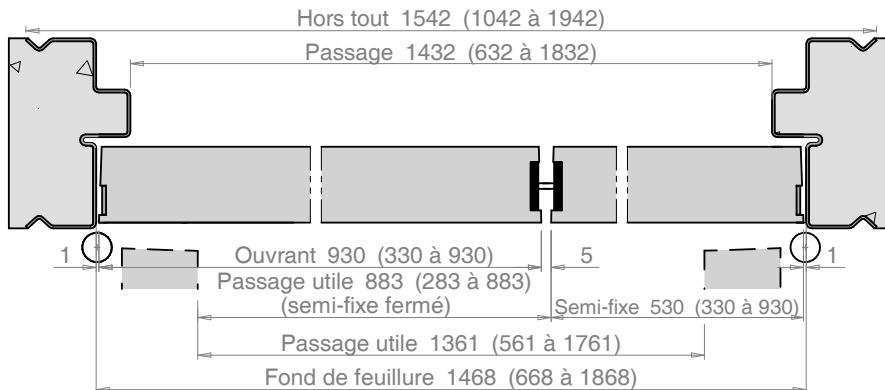
Huissierie métallique

1,8W/(m².K)

Ferrage représenté
Universel 130x86 DU05



Ferrage représenté
Universel 130x86 DU32



EUROFLAM EI 301 PYRO

Pour cloison plaques de plâtre - 1 vantail

BLOC-PORTE COUPE-FEU
EI 30 - MODE 0 ou 1

DESCRIPTIF

HUISSERIE

Métallique : Huisserie PYRO (Fiche HU29). Joints intumescents posés.

VANTAIL

Composition : Cadre Pin (pour vantail dimensions max 2250 x 930 mm), Hêtre ou Bois Exotique Rouge ;
âme pleine ; 2 parements fibres de bois

Largeur : 330 mm à 1230 mm

Hauteur : 1420 mm à 2500 mm

Épaisseur : 40 mm

Poids : 22 kg/m² (environ)

ÉQUIPEMENT

Ferrage : 3 ou 4 paumelles universelles 130 x 86

Serrure : 1 point axe à 50 mm ou axe à 120 mm

FINITIONS VANTAIL

- Fibres prépeintes
- Laqué blanc
- Placage essences fines
- Placage stratifié

OPTIONS

- Technidécor (Fiche AT04),
Habillage de la porte (Fiche AT03)
- Décors inserts portes stratifiées (Fiche AT13)
- Joints acoustiques 3 côtés sur huisserie
- Joint balai ou plinthe automatique } $R_A=28$ dB
- Gâche électrique
- Ferme-porte en applique
- Sans serrure (ferme-porte obligatoire)
- Protection PVC sur les faces mi-hauteur et toute hauteur
- Protection tôle inox mi-hauteur
- Protections de chants aluminium (Fiche AT14)
- Huisserie 4 côtés
- Installation d'un verrouillage «Issue de secours»
 - Conforme EN 179 : serrure Urgence D45
 - Conforme EN 1125 :
 - Barre anti-panique 1pt, 2 pts ou 3 pts (en applique)
 - Barre anti-panique 1 pt sur serrure à mortaiser

REGARDS VITRÉS (dimensions clair de vue)

Verres disponibles : Pyrobelite 10 (EW30),
uniquement rectangulaire et circulaire bois,
ou Pyrobel 16 (EI30).

- Rectangulaire 800 x 200 mm
- Rectangulaire 800 x 300 mm
- Rectangulaire 800 x 400 mm
- Rectangulaire 1170 x 170 mm
- Rectangulaire 1170 x 270 mm
- Rectangulaire 1170 x 370 mm
- Rectangulaire 368 x 268 mm
- Circulaire bois Ø328 mm
- Circulaire inox Ø290 mm
- Demi-lune Ø328 mm
- Losange 268 x 268 mm
- Triangle 910 x 455 mm

COUPE-FEU 30

EI,30

Feu des 2 côtés
CSTB RS13-069/A

AFFAIBLISSEMENT
ACOUSTIQUE R_w

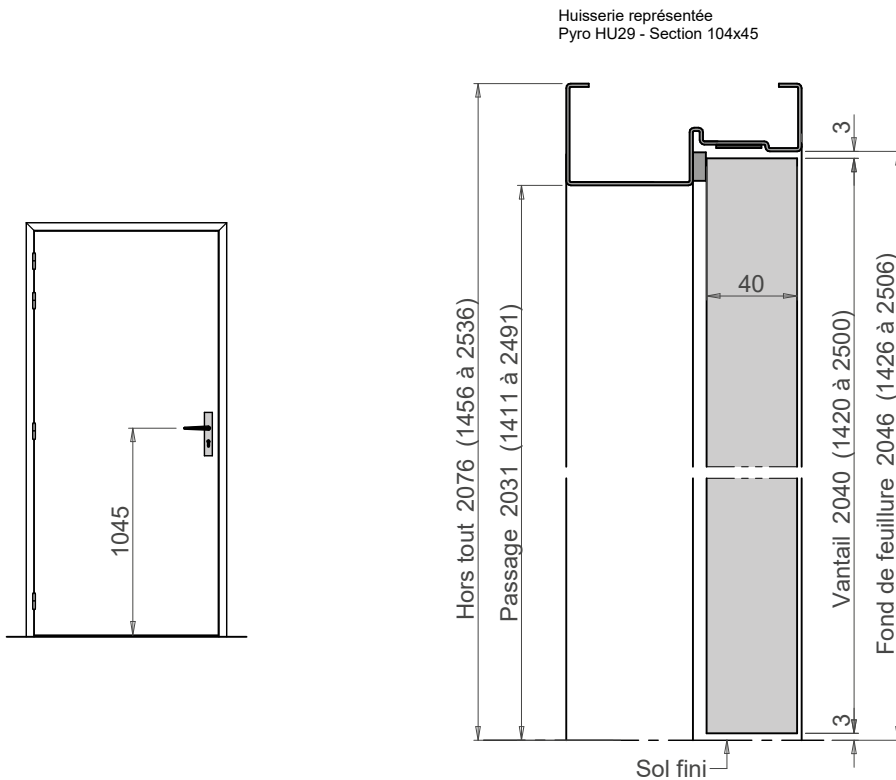
29 (-1;-2) dB

FCBA 404/20/54/1

COEFFICIENT
THERMIQUE U_b
2,0W/(m².K)

EUROFLAM EI 301 PYRO - Pour cloison plaques de plâtre 1 vantail

BLOC-PORTE COUPE-FEU EI 30 - MODE 0 ou 1



COUPE-FEU 30

EI₁₃₀

Feu des 2 côtés
CSTB RS13-069/A

OPTION

AFFAIBLISSEMENT
ACOUSTIQUE R_w

29 (-1;-2) dB

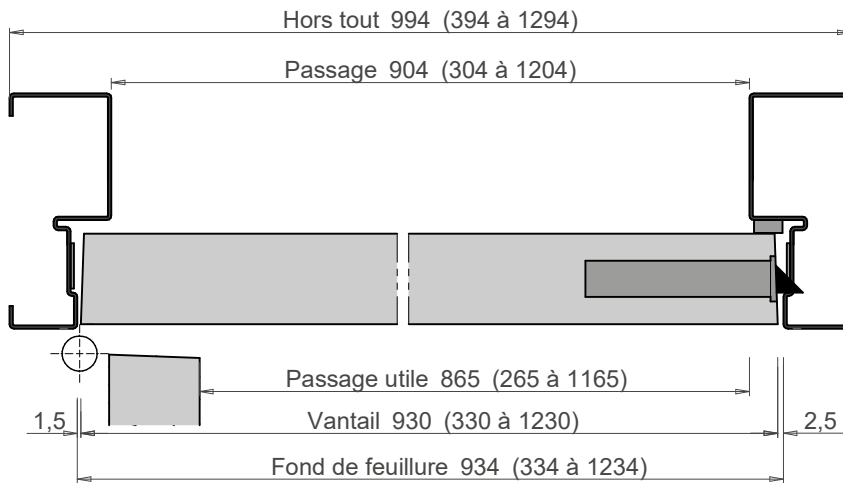
FCBA 404/20/54/1

OPTION

COEFFICIENT
THERMIQUE U_b

2,0 W/(m².K)

Ferrage représenté
Universel 130x86 DU32



EUROFLAM EI 302 PYRO

Pour cloison plaques de plâtre - 2 vantaux

BLOC-PORTE COUPE-FEU
EI 30 - MODE 0 ou 1

DESCRIPTIF

HUISSERIE

Métallique : Huisserie PYRO (Fiche HU29). Joints intumescents posés.

VANTAIL

Composition : Cadre Pin (pour vantail hauteur max 2250 mm), Hêtre ou Bois Exotique Rouge ; âme pleine ; 2 parements fibres de bois

Largeur : 330+330 à 930+930 mm

Hauteur : 1420 mm à 2500 mm

Épaisseur : 40 mm

Poids : 22 kg/m² (environ)

Jonction centrale : Feuillure tiercée
Battement droit

ÉQUIPEMENT

Ferrage : 3 ou 4 paumelles universelles 130 x 86

Serrures : 1 point axe à 50 mm

Verrous à bascule : (x 2) sur vantail semi-fixe

FINITIONS VANTAIL

- Fibres prépeintes
- Laqué blanc
- Placage essences fines
- Placage stratifié

OPTIONS

- Technidécor (Fiche AT04),
Habillage de la porte (Fiche AT03)
- Joints acoustiques 3 côtés sur huisserie
- Feuillure tiercée acoustique
- Joint balai = R_A 29 dB
- Plinthe automatique = R_A 28 dB
- Ferme-porte en applique
- Sans serrure (ferme-porte obligatoire)
- Gâche électrique
- Protection PVC sur les faces mi-hauteur et toute hauteur
- Protection tôle inox mi-hauteur
- Protections de chants aluminium (Fiche AT14)
- Huisserie 4 côtés
- Installation d'un verrouillage «Issue de secours»
 - Conforme EN 179 :
Serrure Urgence D45 + fermeture d'urgence 2 pts
 - Conforme EN 1125 :
Barre anti-panique 1 pt, 2 pts ou 3 pts (en applique)

REGARDS VITRÉS (dimensions clair de vue)

Verres disponibles : Pyrobelite 10 (EW30), uniquement rectangulaire et circulaire bois, ou Pyrobel 16 (EI30).

- Rectangulaire 800 x 200 mm
- Rectangulaire 800 x 300 mm
- Rectangulaire 800 x 400 mm
- Rectangulaire 1170 x 170 mm
- Rectangulaire 1170 x 270 mm
- Rectangulaire 1170 x 370 mm
- Rectangulaire 368 x 268 mm
- Circulaire bois Ø328 mm
- Circulaire inox Ø290 mm
- Demi-lune Ø328 mm
- Losange 268 x 268 mm
- Triangle 910 x 455 mm

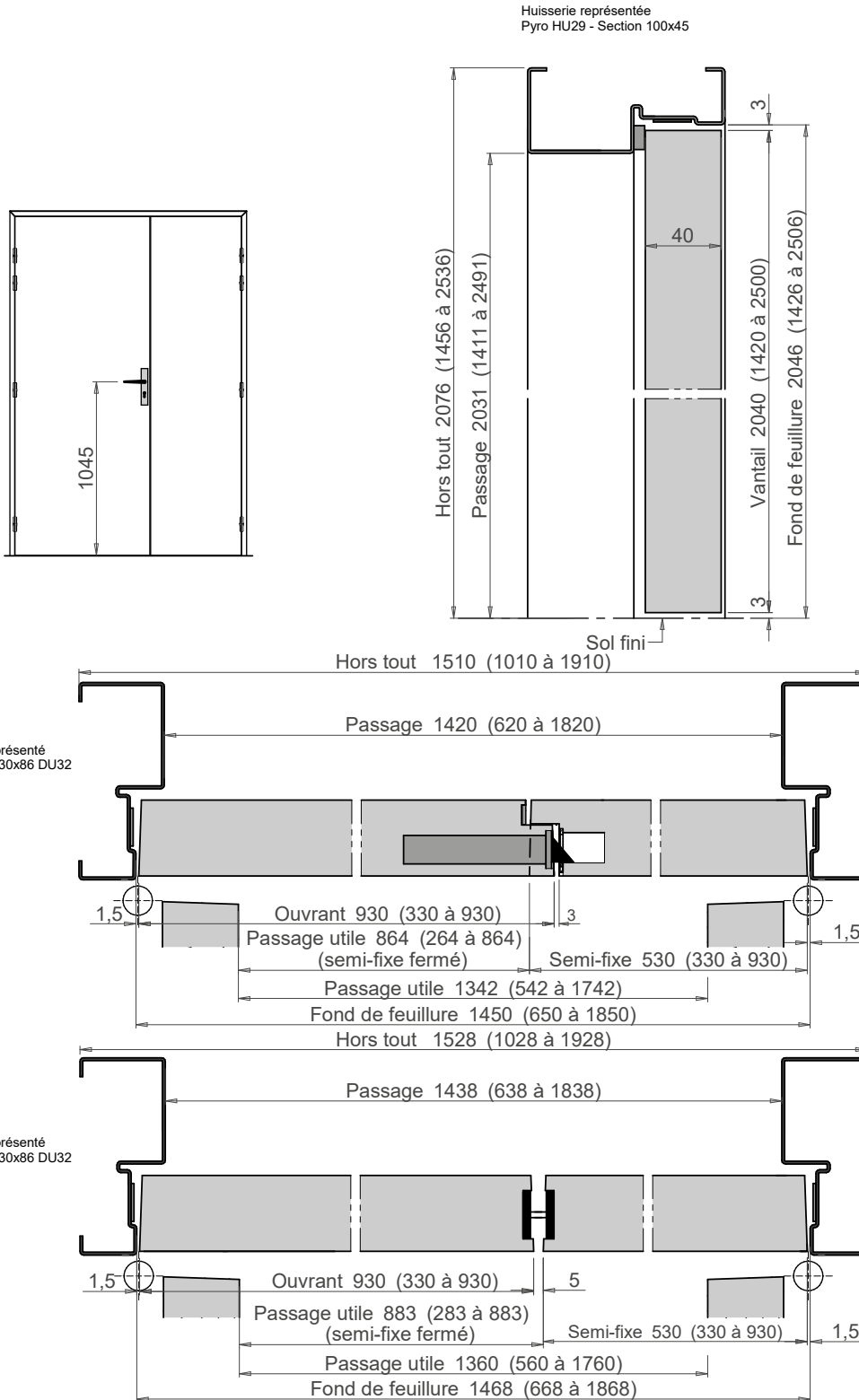
COUPE-FEU 30
EI,30
Feu des 2 côtés
CSTB RS13-069/B

AFFAIBLISSEMENT
ACOUSTIQUE R_A
R_A 29 dB
FCBA 403-23-0045-A-4-v2

COEFFICIENT
THERMIQUE U_D
1,8W/(m².K)

EUROFLAM EI 302 PYRO - Pour cloison plaques de plâtre 2 vantaux

BLOC-PORTE COUPE-FEU EI 30 - MODE 0 ou 1



COUPE-FEU 30

EI₁₃₀

Feu des 2 côtés
CSTB R513-069/B

OPTION

AFFAIBLISSEMENT
ACOUSTIQUE R_A

R_A 29 dB

FCBA 403-23-0045-A-4-v2

OPTION

COEFFICIENT
THERMIQUE U_p

1,8W/(m².K)

EUROFLAM EI 301 MATERNELLE

BP simple action - 1 vantail

BLOC-PORTE COUPE-FEU
EI 30 - MODE 0 ou 1

DESCRIPTIF

HUISSERIE

Bois : Feuillure (Fiche HU04) : Hêtre, Bois Exotique Rouge.

Métallique : Huisserie Cloison (Fiche HU32) : acier

Huisserie à Bancher (Fiche HU35) : acier

VANTAIL

Composition : Cadre avec montants élargis Hêtre ou Bois Exotique Rouge ; 2 Parements fibres de bois ; âme pleine ; joints intumescents en périphérie ; joint anti-pince doigt à section tubulaire carrée fixé en partie basse du chant de porte côté rotation (hauteur 1400 mm*) et côté serrure (hauteur 1140 mm).

Largeur : 330 mm à 1030 mm

Hauteur : 1840 mm à 2250 mm

Épaisseur : 40 mm

Poids : 22 kg/m² (environ)

ÉQUIPEMENT

Ferrage : 1 ou 2 paumelles universelles 130 x 86 + 2 paumelles universelles contre-coudées

Serrures : 1 point axe à 50 mm ou axe à 120 mm

FINITIONS VANTAIL

- Fibres prépeintes
- Laqué blanc
- Placage essences fines
- Placage stratifié

OPTIONS

- Habillage de la porte (Fiche AT03)
- Technidécors (Fiche AT04)
- Joints acoustiques 3 côtés sur huisserie } $R_A=30$ dB
- Joint balai
- Gâche électrique
- Contact de position
- Ferme-porte encastré
- Ferme-porte en applique
- Protection PVC sur les faces mi-hauteur et toute hauteur
- Protection tôle inox mi-hauteur
- Installation d'un verrouillage (issue de secours)
- Conforme EN 179 : serrure Urgence D45

REGARDS VITRÉS (dimensions clair de vue)

Verres disponibles : Pyrobelite 10 (EW30), uniquement rectangulaire et circulaire bois, ou Pyrobel 16 (EI30).

- Rectangulaire 800 x 200 mm
- Rectangulaire 800 x 300 mm
- Rectangulaire 800 x 400 mm
- Rectangulaire 1170 x 170 mm
- Rectangulaire 1170 x 270 mm
- Rectangulaire 1170 x 370 mm
- Rectangulaire 368 x 268 mm
- Circulaire bois Ø328 mm
- Circulaire inox Ø290 mm
- Demi-Lune Ø328 mm
- Losange 268 x 268 mm
- Triangle 910 x 455 mm

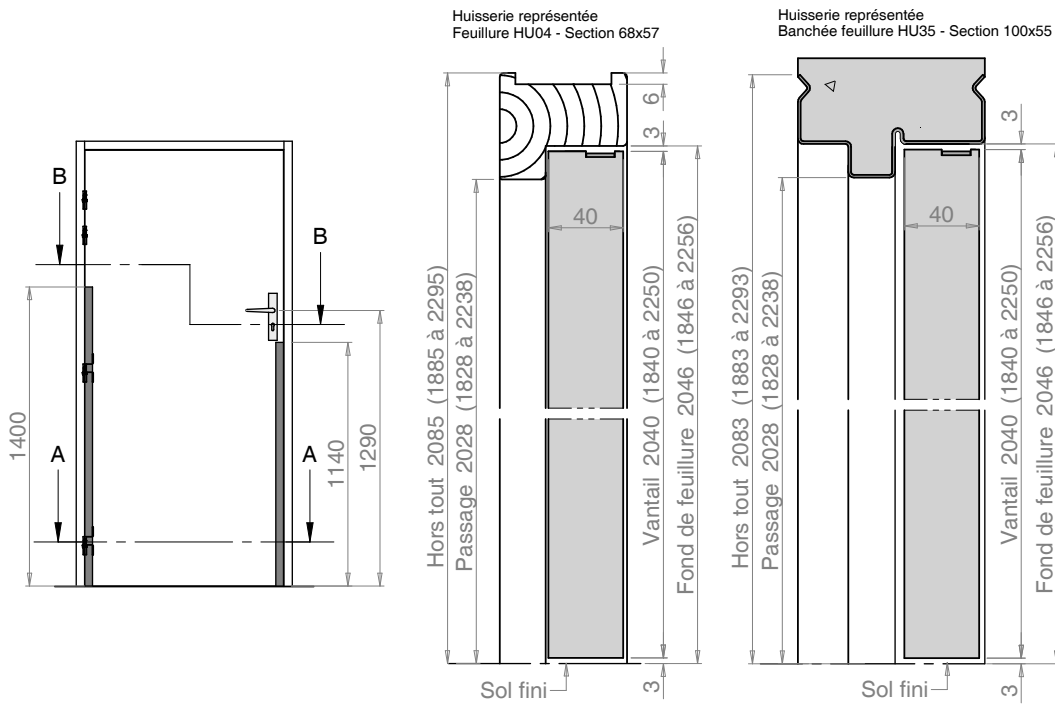
COUPE-FEU 30
EI,30
Feu des 2 côtés
CSTB RS13-069/A

AFFAIBLISSEMENT
ACOUSTIQUE R_w
30 (0 ; -1) dB
FCBA 403-21-0448-A-3-v1

*Recommandations fréquemment rencontrées dans les guides de conception des établissements collectifs d'accueil du jeune enfant (AEJA) élaborés par les CAF.

EUROFLAM EI 301 MATERNELLE - BP simple action - 1 vantail

BLOC-PORTE COUPE-FEU EI 30 - MODE 0 ou 1



COUPE-FEU 30

EI₁30

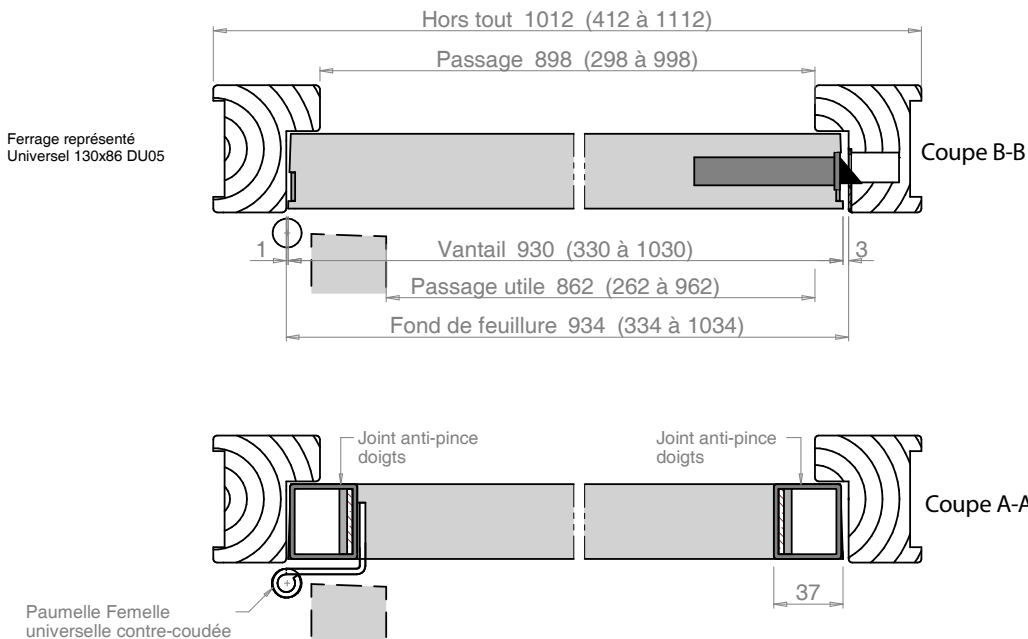
Feu des 2 côtés
CSTB RS13-069/A

AFFAIBLISSEMENT ACOUSTIQUE R_w

30 (0;-1) dB

FCBA 403-21-0448-A-3-v1

Portes coupe-feu EI 30



EUROFLAM EI 302 MATERNELLE

BP simple action - 2 vantaux

BLOC-PORTE COUPE-FEU
EI 30 - MODE 0 ou 1

DESCRIPTIF

HUISSERIE

Bois : Feuillure (Fiche HU04) : Hêtre, Bois Exotique Rouge.

Métallique : Huisserie Cloison (Fiche HU32) : acier

Huisserie à Bancher (Fiche HU35) : acier

VANTAIL

Composition : Cadre avec montants élargis Hêtre (pour vantail dimensions max 2040 x 930+930 mm) ou Bois Exotique Rouge ; 2 Parements fibres de bois ; âme pleine ; joints intumescents en périphérie ; joint anti-pince doigt à section tubulaire carrée fixé en partie basse du chant de la porte côté rotation (hauteur 1400 mm*) et en jonction centrale à section tubulaire feuillure tiercée fixé en partie basse du chant de la porte (hauteur 1140 mm).

Largeur : 330+330 mm à 930+930 mm

Hauteur : 1840 mm à 2250 mm

Épaisseur : 40 mm

Poids : 22 kg/m² (environ)

ÉQUIPEMENT

Ferrage : 2 ou 4 paumelles universelles 130 x 86 + 4 paumelles universelles contre-coudées

Serrures : 1 point axe à 50 mm

Verrous sur semi-fixe : à bascule encastré sur chant haut et en applique sur la face en partie basse (en fourniture)

FINITIONS VANTAIL

- Fibres prépeintes
- Laqué blanc
- Placage essences fines
- Placage stratifié

OPTIONS

- Habillage de la porte (Fiche AT03)
- Technidécor (Fiche AT04)
- Joints acoustiques 3 côtés sur huisserie
- Feuillure tiercée acoustique
- Joint balai
- Contact de position
- Ferme-porte encastré
- Ferme-porte en applique
- Protection PVC sur les faces mi-hauteur et toute hauteur
- Protection tôle inox mi-hauteur
- Installation d'un verrouillage (issue de secours)
- Conforme EN 179 : serrure Urgence D45

REGARDS VITRÉS (dimensions clair de vue)

Verres disponibles : Pyrobelite 10 (EW30), uniquement rectangulaire et circulaire bois, ou Pyrobel 16 (EI30).

- Rectangulaire 800 x 200 mm
- Rectangulaire 800 x 300 mm
- Rectangulaire 800 x 400 mm
- Rectangulaire 1170 x 170 mm
- Rectangulaire 1170 x 270 mm
- Rectangulaire 1170 x 370 mm
- Rectangulaire 368 x 268 mm
- Circulaire bois Ø328 mm
- Circulaire inox Ø290 mm
- Demi-Lune Ø328 mm
- Losange 268 x 268 mm
- Triangle 910 x 455 mm

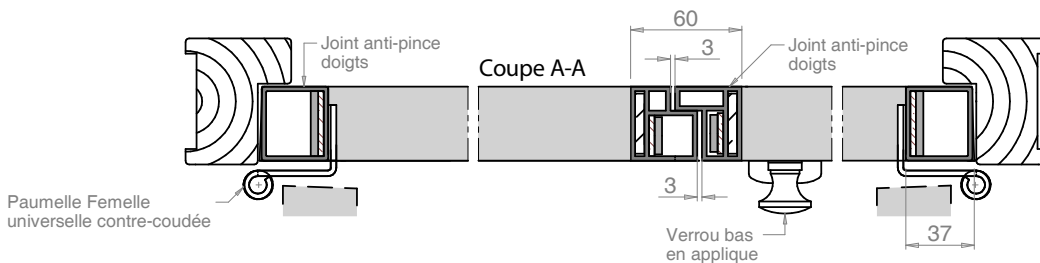
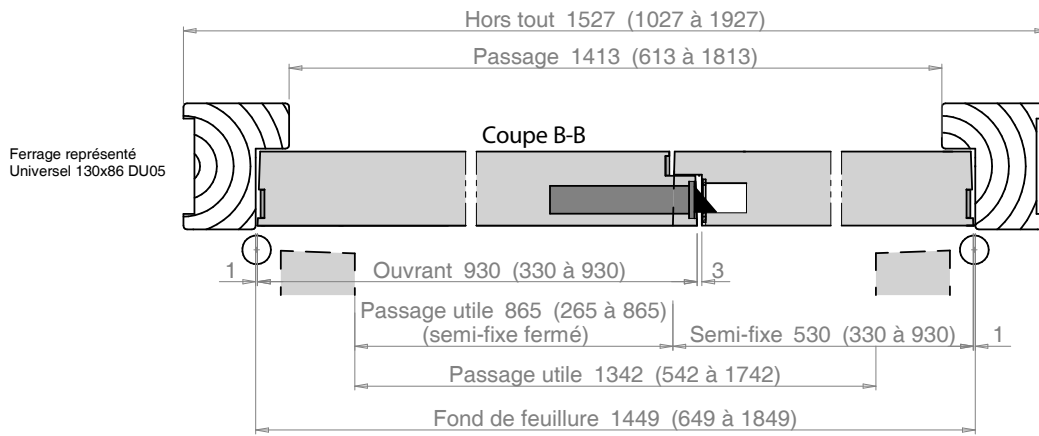
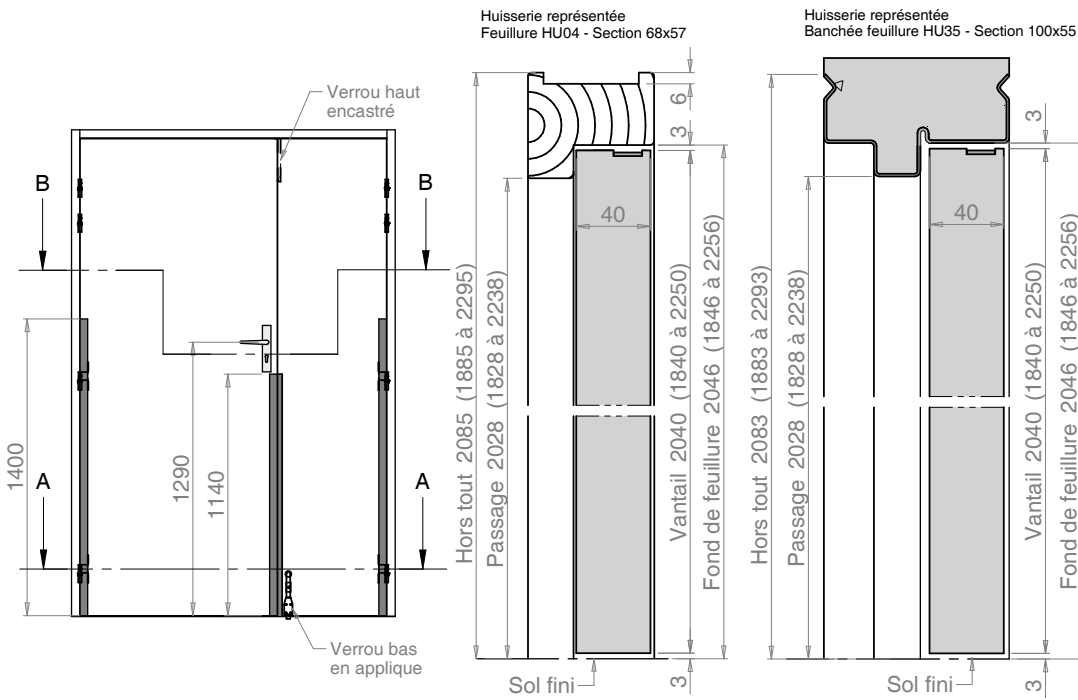
COUPE-FEU 30
EI,30
Feu des 2 côtés
CSTB RS13-069/B

AFFAIBLISSEMENT
ACOUSTIQUE R_w
30 (-1;-1) dB
FCBA 403-23-0045-A-12-v1

*Recommandations fréquemment rencontrées dans les guides de conception des établissements collectifs d'accueil du jeune enfant (AEJA) élaborés par les CAF.

EUROFLAM EI 302 MATERNELLE - BP simple action - 2 vantaux

BLOC-PORTE COUPE-FEU EI 30 - MODE 0 ou 1



COUPE-FEU 30

EI₃₀

Feu des 2 côtés
CSTB R513-069/B

AFFAIBLISSEMENT
ACOUSTIQUE R_w

30 (-1;-1) dB

FCBA 403-23-0045-A-12-v1

Portes coupe-feu EI 30

DESCRIPTIF**HUISSERIE****Bois** : Feuillure F48 (Fiche HU20) : Hêtre, Bois Exotique Rouge**Métallique** : Huisserie Cloison (Fiche HU32) : acier

Huisserie à Bancher (Fiche HU35) : acier

VANTAIL**Composition** : Cadre Hêtre (vantail largeur maxi 1030 mm) ; Bois Exotique Rouge ; âme pleine ;
2 parements fibres de bois ; joints intumescents en périphérie**Largeur** : 330 mm à 1230 mm**Hauteur** : 1840 mm à 2500 mm**Épaisseur** : 50 mm**Contre-feuillure** : 18 x 6 mm sur chants verticaux et chant supérieur côté opposé aux paumelles**Poids** : 26 kg/m² (environ)**ÉQUIPEMENT****Ferrage** : 4 paumelles 140 x 70 (acier ou acier inoxydable) vantail largeur ≤ 1030 mm pour huisserie bois
4 paumelles universelles 130 x 86 (acier ou acier inoxydable)**Serrure** : 1 point axe à 50 mm ou axe à 120 mm

Électrique 1 point avec passage de câble

FINITIONS VANTAIL

- Fibres prépeintes
- Laqué blanc
- Placage essences Fines
- Placage stratifié

OPTIONS

- Habillage de la porte (Fiche AT03)
- Technidécor (Fiche AT04)
- Décors inserts portes stratifiées (Fiche AT13)
- Gâche électrique
- Ferme-porte encastré (largeur vantail ≤ 1100 mm)
- Ferme-porte en applique
- Sans serrure (ferme-porte obligatoire)
- Installation d'un verrouillage «Issue de secours»
 - Conforme EN179 : Serrure Urgence D45
 - Conforme EN1125 :
 - Barre anti-panique 1pt, 2pts ou 3pts (en applique)
 - Barre anti-panique 1pt sur serrure à mortaiser
- Verrouillage conforme NF S 61-937 (Fiche AT08)
- Charnières invisibles Simonswerk, Cemom Moatti (Fiche DU38, DU39, DU40, DU41)

REGARDS VITRÉS (dimensions clair de vue)Verres disponibles : Pyrobelite 10 (EW30),
sauf circulaire inox, ou Pyrobel 16 (EI30).

- Rectangulaire 800 x 200 mm
- Rectangulaire 800 x 300 mm
- Rectangulaire 800 x 400 mm
- Rectangulaire 1170 x 170 mm
- Rectangulaire 1170 x 270 mm
- Rectangulaire 1170 x 370 mm
- Rectangulaire 368 x 268 mm
- Circulaire bois Ø328 mm
- Circulaire inox Ø290 mm
- Demi-Lune Ø328 mm
- Losange 268 x 268 mm
- Triangle 910 x 455 mm

COUPE-FEU 30

EI,30Feu des 2 côtés
CSTB RS12-109/A

EUROFLAM XXL EI 301 - BP simple action grande hauteur

1 vantail

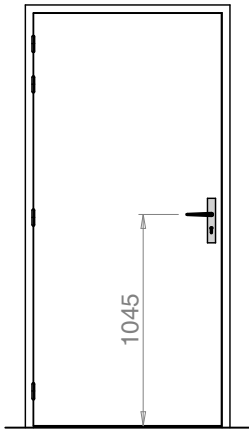
BLOC-PORTE COUPE-FEU EI 30 - MODE 0 ou 1

COUPE-FEU 30

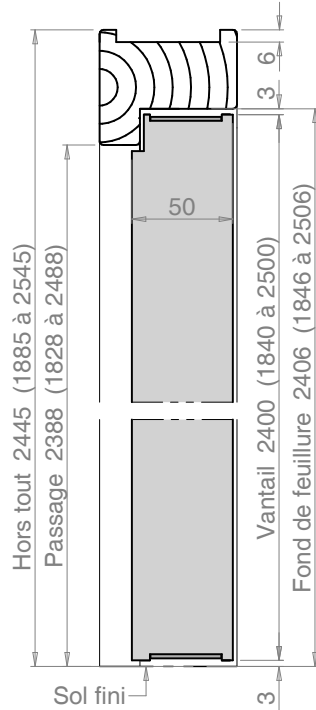
EI₃₀

Feu des 2 côtés
CSTB RS12-109/A

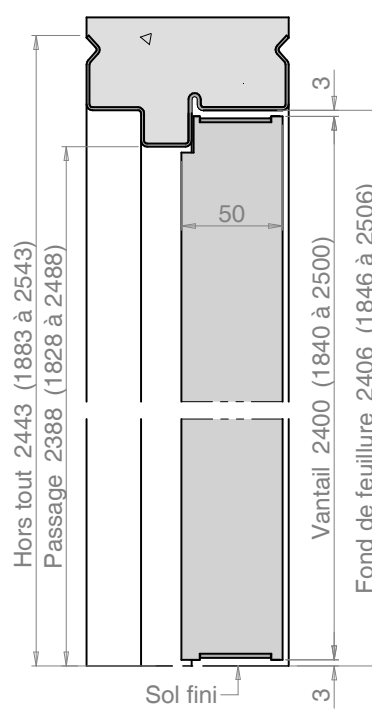
Portes coupe-feu EI 30



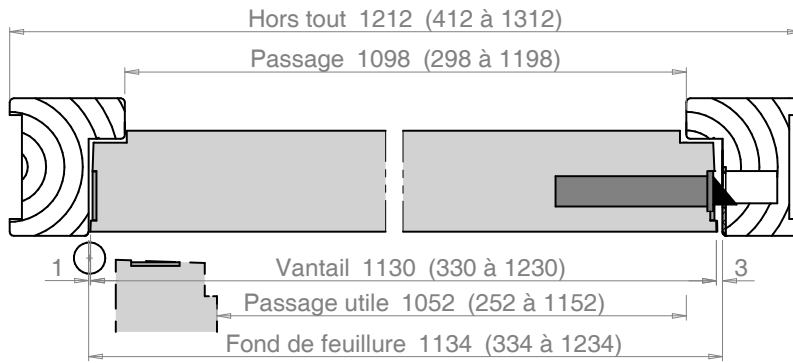
Huisserie représentée
Feuillure HU20 - Section 68x57



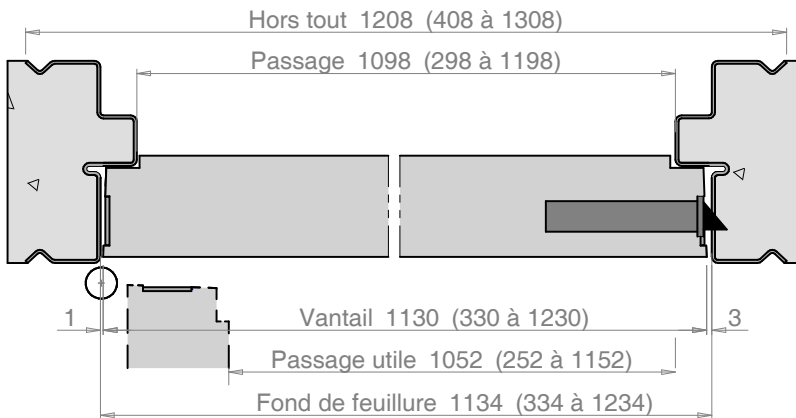
Huisserie représentée
Banchée feuillure HU35 - Section 100x55



Ferrage représenté
Universel 130x86 DU05



Ferrage représenté
Universel 130x86 DU32



DESCRIPTIF**HUISSERIE****Bois** : Feuillure F48 (Fiche HU20) : Hêtre, Bois Exotique Rouge**Métallique** : Huisserie Cloison (Fiche HU32) : acier

Huisserie à Bancher (Fiche HU35) : acier

VANTAIL**Composition** : Cadre Hêtre ; Bois Exotique Rouge ; âme pleine ; 2 parements fibres de bois ; joints intumescents en périphérie**Largeur** : 330+330 à 1030+1030 mm**Hauteur** : 1840 mm à 2500 mm**Épaisseur** : 50 mm**Contre-feuillure** : 18x6 mm sur chants verticaux et chant supérieur côté opposé aux paumelles**Poids** : 26 kg/m² (environ)**Jonction centrale** : Feuillure tiercée

Feuillure tiercée «issue de secours»

Intérêt :

- si barre anti-panique : pose aisée des gâches en applique

- si serrure à mortaiser 1 point : serrure inaccessible du côté paumelles

Battement droit sans point de fermeture

ÉQUIPEMENT**Ferrage** : 8 paumelles 140 x 70 (acier ou acier inoxydable) pour huisserie bois

8 paumelles universelles 130 x 86 (acier ou acier inoxydable)

Serrure : 1 point axe à 50 mm

Électrique 1 point avec passage de câble

Verrous à bascule : (x 2) sur vantail semi-fixe**FINITIONS VANTAIL**

- Fibres prépeintes
- Laqué blanc
- Placage essences fines
- Placage stratifié

OPTIONS

- Habillage de la porte (Fiche AT03)
- Technidécor (Fiche AT04)
- Gâche électrique
- Ferme-porte encastré
- Ferme-porte en applique
- Sans serrure (ferme-porte obligatoire)
- Installation d'un verrouillage «issue de secours»
 - Conforme EN179 : Serrure Urgence D45 + fermeture d'urgence 2pts
 - Conforme EN1125 : Barres anti-panique 1pt, 2pts ou 3pts (en applique)
- Verrouillage conforme NF S 61-937 (Fiche AT08)
- Charnières invisibles Simonswerk, Cemom Moatti (Fiche DU38, DU39, DU40, DU41)

REGARDS VITRÉS (dimensions clair de vue)

Verres disponibles : Pyrobelite 10 (EW30), sauf circulaire inox, ou Pyrobel 16 (EI30).

- Rectangulaire 800 x 200 mm
- Rectangulaire 800 x 300 mm
- Rectangulaire 800 x 400 mm
- Rectangulaire 1170 x 170 mm
- Rectangulaire 1170 x 270 mm
- Rectangulaire 1170 x 370 mm
- Rectangulaire 368 x 268 mm
- Circulaire bois Ø328 mm
- Circulaire inox Ø290 mm
- Demi-Lune Ø328 mm
- Losange 268 x 268 mm
- Triangle 910 x 455 mm

COUPE-FEU 30

EI,30Feu des 2 côtés
CSTB RS12-109/B

EUROFLAM XXL EI 302 - BP simple action grande hauteur

2 vantaux

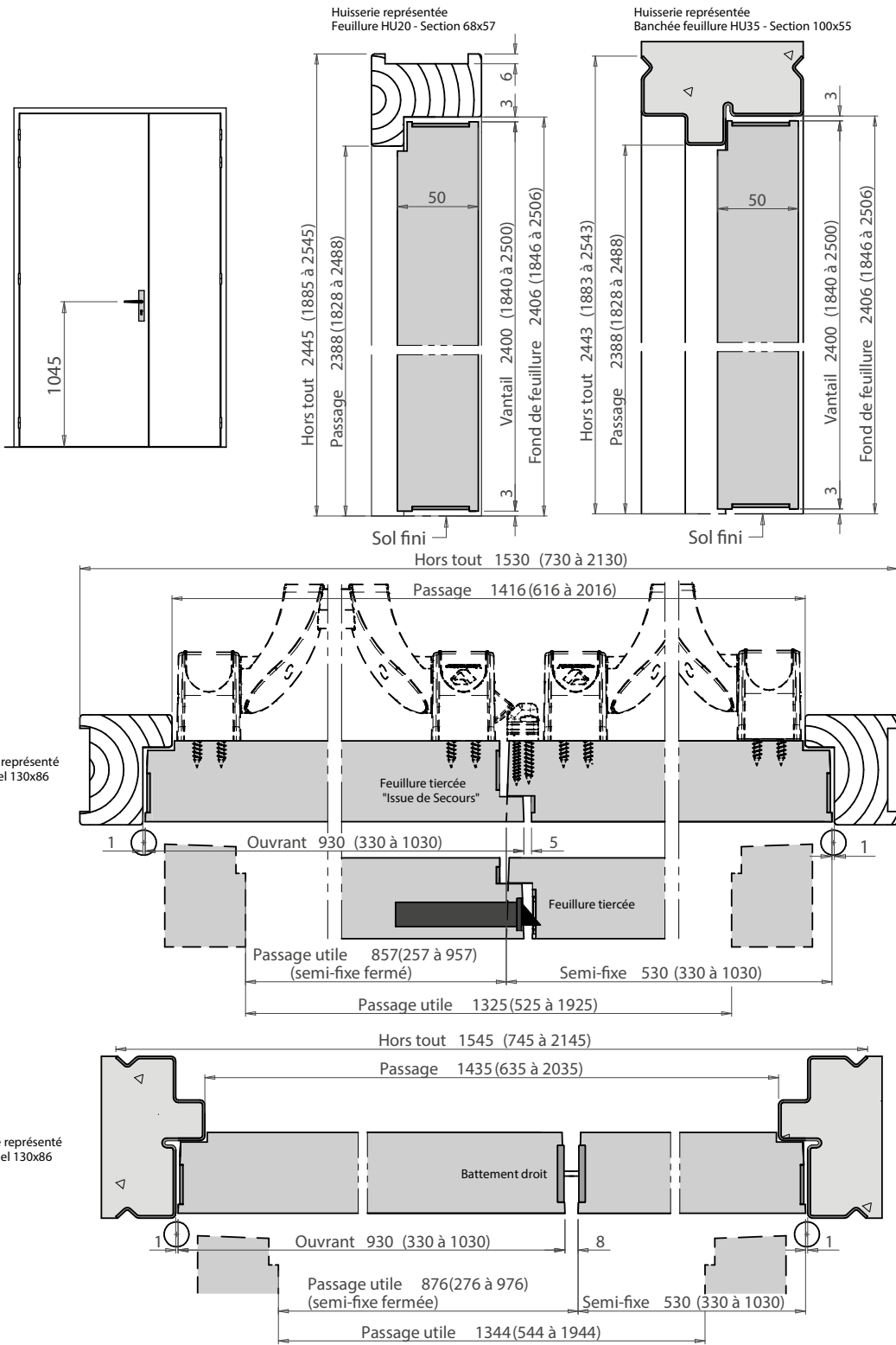
BLOC-PORTE COUPE-FEU EI 30 - MODE 0 ou 1

COUPE-FEU 30

EI₃₀

Feu des 2 côtés
CSTB RS12-109/B

Portes coupe-feu EI 30



DESCRIPTIF**HUISSERIE**

Bois : Huisserie PIVOT LINTEAU 30 (Fiche HU26) : Hêtre ou Bois Exotique Rouge

Mixte : Huisserie PIVOT LINTEAU 30 (Fiche HU26) : montants acier + traverse Bois Exotique Rouge

VANTAIL

Composition : Cadre Pin, Hêtre ou Bois Exotique Rouge ; âme pleine ; 2 parements fibres de bois ; joints intumescents 3 côtés

Largeur : 630 mm à 1100 mm (largeur vantail fabriqué = largeur théorique -2 mm)

Hauteur : 1840 mm à 2550 mm avec huisserie bois

1840 mm à 2480 mm avec huisserie métallique

Épaisseur : 50 mm

Poids : 26 kg/m² (environ)

ÉQUIPEMENT

Ferrage : Pivot GROOM GRL 100

FINITIONS VANTAIL

- Fibres prépeintes
- Laqué blanc
- Placage essences fines
- Placage stratifié

OPTIONS

- Protections de chants aluminium (Fiche AT14)
- Habillage de la porte (Fiche AT03)
- Technidécor (Fiche AT04)
- Protection PVC sur les faces mi-hauteur et toute hauteur
- Protection tôle inox mi-hauteur

REGARDS VITRÉS (dimensions clair de vue)

Verres disponibles : Pyrobelite 10 (EW30), sauf circulaire inox, ou Pyrobel 16 (EI30).

- Rectangulaire 800 x 200 mm
- Rectangulaire 800 x 300 mm
- Rectangulaire 800 x 400 mm
- Rectangulaire 1170 x 170 mm
- Rectangulaire 1170 x 270 mm
- Rectangulaire 1170 x 370 mm
- Rectangulaire 368 x 268 mm
- Circulaire bois Ø328 mm
- Circulaire inox Ø290 mm
- Demi-lune Ø328 mm
- Losange 268 x 268 mm
- Triangle 910 x 455 mm

Art. C044 de la réglementation incendie des ERP :

les portes en va-et-vient doivent comporter une partie vitrée à hauteur de vue

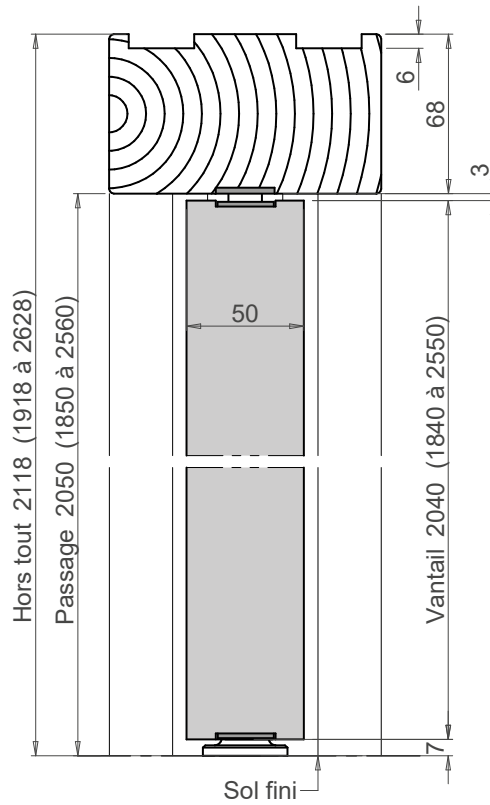
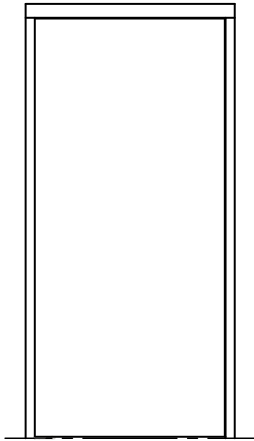
COUPE-FEU 30

EI,30Feu des 2 côtés
CSTB RS05-173

VV LINTEAU 301 - BP double action pivot linteau 1 vantail

BLOC-PORTE COUPE-FEU EI 30 - MODE 1

Huisserie représentée
Pivot Linteau HU26 - Section 116x45

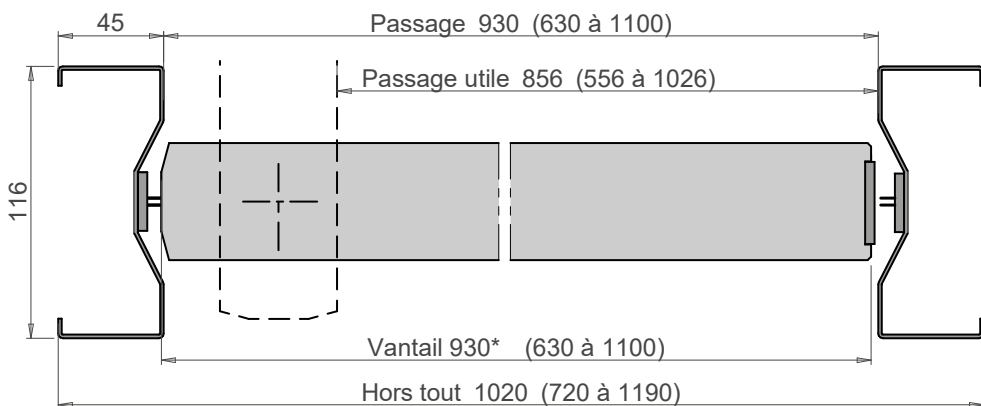
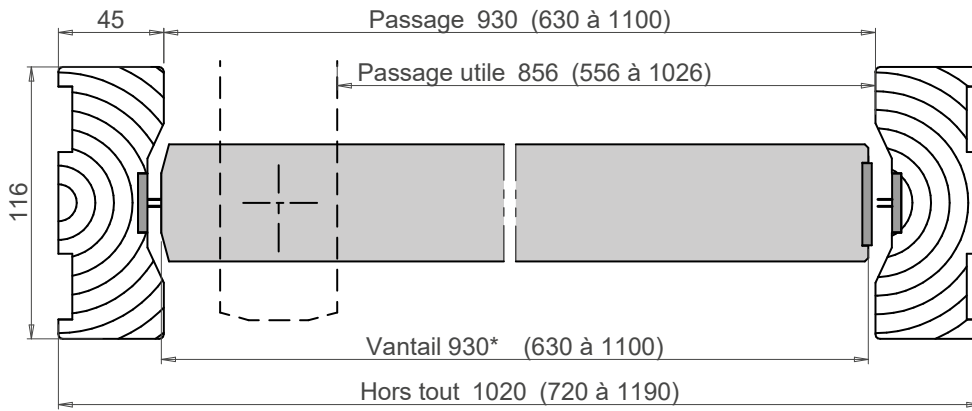


COUPE-FEU 30

EI₃₀

Feu des 2 côtés
CSTB RS05-173

Portes coupe-feu EI 30



*Largeur vantail fabriqué = largeur théorique - 2 mm

F31 08

DESCRIPTIF**HUISSERIE**

Bois : Huisserie PIVOT LINTEAU 30 (Fiche HU26) : Hêtre ou Bois Exotique Rouge

Mixte : Huisserie PIVOT LINTEAU 30 (Fiche HU26) : montants acier + traverse Bois Exotique Rouge

VANTAIL

Composition : Cadre Pin, Hêtre ou Bois Exotique Rouge ; âme pleine ; 2 parements fibres de bois ; joints intumescents 3 côtés

Largeur : Si jonction anti-pince doigts : vantaux égaux 630+630 à 1030+1030 mm
vantaux inégaux 630+430 à 1030 + 989 mm

Si jonction va-et-vient : vantaux égaux 630+630 à 1100+1100 mm
vantaux inégaux 630+430 à 1100 + 989 mm

(largeur vantaux fabriqués = largeur théorique -2 mm)

Hauteur : Si jonction anti-pince doigts : 1840 à 2250 mm

Si jonction va-et-vient : 1840 mm à 2550 mm (huisserie bois)

1840 mm à 2480 mm (huisserie métallique)

Épaisseur : 50 mm

Poids : 26 kg/m² (environ)

Jonction centrale : Joints anti-pince doigts, jeu 25 mm, hauteur vantail 2250 mm maxi

Joints va-et-vient, jeu 8 mm

ÉQUIPEMENT

Ferrage : Pivot GROOM GRL 100

FINITIONS VANTAIL

- Fibres prépeintes
- Laqué blanc
- Placage essences fines
- Placage stratifié

OPTIONS

- Protections de chants aluminium (Fiche AT14)
- Habillage de la porte (Fiche AT03)
- Technidécors (Fiche AT04)
- Protection PVC sur les faces mi-hauteur et toute hauteur
- Protection tôle inox mi-hauteur

REGARDS VITRÉS (dimensions clair de vue)

Verres disponibles : Pyrobelite 10 (EW30), sauf circulaire inox, ou Pyrobel 16 (EI30).

- Rectangulaire 800 x 200 mm
- Rectangulaire 800 x 300 mm
- Rectangulaire 800 x 400 mm
- Rectangulaire 1170 x 170 mm
- Rectangulaire 1170 x 270 mm
- Rectangulaire 1170 x 370 mm
- Rectangulaire 368 x 268 mm
- Circulaire bois Ø328 mm
- Circulaire inox Ø290 mm
- Demi-lune Ø328 mm
- Losange 268 x 268 mm
- Triangle 910 x 455 mm

Art. CO44 de la réglementation incendie des ERP :

les portes en va-et-vient doivent comporter une partie vitrée à hauteur de vue

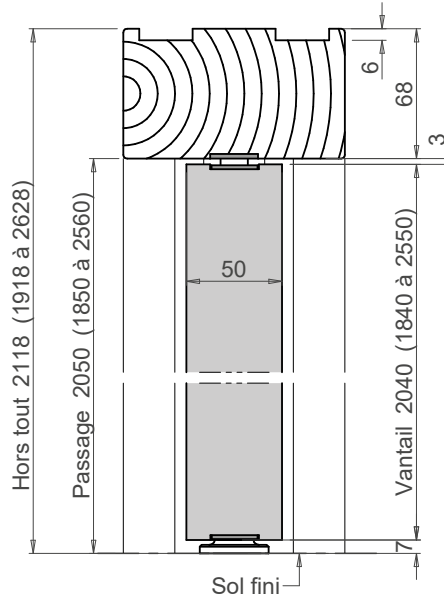
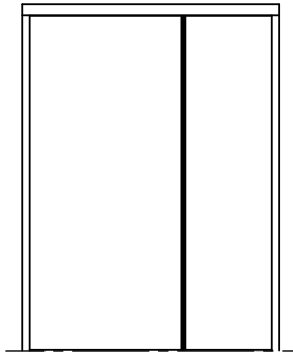
COUPE-FEU 30

EI,30Feu des 2 côtés
CSTB RS05-174

VV LINTEAU 302 - BP double action pivot linteau 2 vantaux

BLOC-PORTE COUPE-FEU EI 30 - MODE 1

Huisserie représentée
Pivot Linteau HU26 - Section 116x45

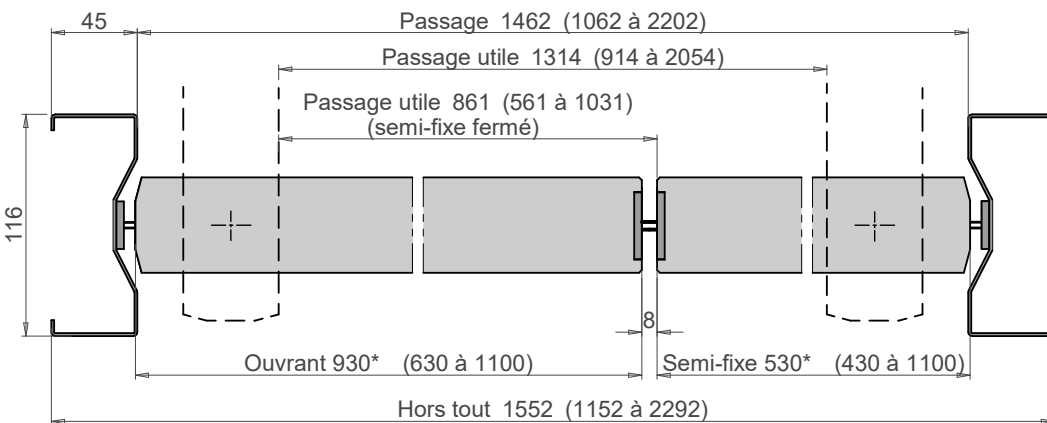
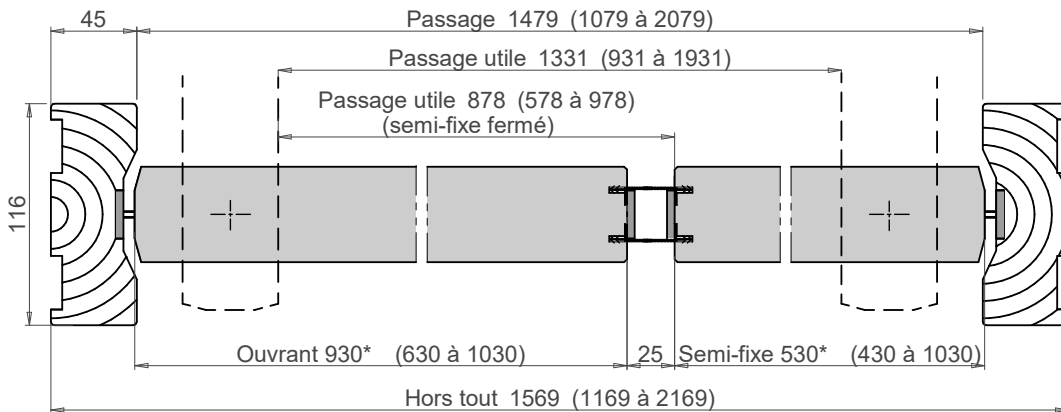


COUPE-FEU 30

EI₃₀

Feu des 2 côtés
CSTB RS05-174

Portes coupe-feu EI 30



*Largeur vantail principal et semi-fixe fabriqués = largeur théorique - 2 mm

F31 09

VV LINTEAU 301 sans montants

BP double action pivot linteau - 1 vantail

BLOC-PORTE COUPE-FEU
EI 30 - MODE 1

DESCRIPTIF

HUISSERIE

Traverse seule en bois : Huisserie PIVOT LINTEAU 30 (Fiche HU26) : Hêtre ou Bois Exotique Rouge

Option : Fileurs en MDF (Fiche HU26). Pièces plates de finition remplaçant les montants d'huissierie.

VANTAIL

Composition : Cadre Pin, Hêtre ou Bois Exotique Rouge ; âme pleine ; 2 parements fibres de bois ; joints intumescents 3 côtés

Largeur : 630 mm à 1100 mm (largeur vantail fabriqué = largeur théorique -2 mm)

Hauteur : 1840 mm à 2550 mm

Épaisseur : 50 mm

Poids : 26 kg/m² (environ)

ÉQUIPEMENT

Ferrage : Pivot GROOM GRL 100

FINITIONS VANTAIL

- Fibres prépeintes
- Laqué blanc
- Placage essences fines
- Placage stratifié

OPTIONS

- Protections de chants aluminium (Fiche AT14)
- Habillage de la porte (Fiche AT03)
- Technidécor (Fiche AT04)
- Protection PVC sur les faces mi-hauteur et toute hauteur
- Protection tôle inox mi-hauteur

REGARDS VITRÉS (dimensions clair de vue)

Verres disponibles : Pyrobelite 10 (EW30), sauf circulaire inox, ou Pyrobel 16 (EI30).

- Rectangulaire 800 x 200 mm
- Rectangulaire 800 x 300 mm
- Rectangulaire 800 x 400 mm
- Rectangulaire 1170 x 170 mm
- Rectangulaire 1170 x 270 mm
- Rectangulaire 1170 x 370 mm
- Rectangulaire 368 x 268 mm
- Circulaire bois Ø328 mm
- Circulaire inox Ø290 mm
- Demi-lune Ø328 mm
- Losange 268 x 268 mm
- Triangle 910 x 455 mm

Art. CO44 de la réglementation incendie des ERP :

les portes en va-et-vient doivent comporter une partie vitrée à hauteur de vue

COUPE-FEU 30

EI,30

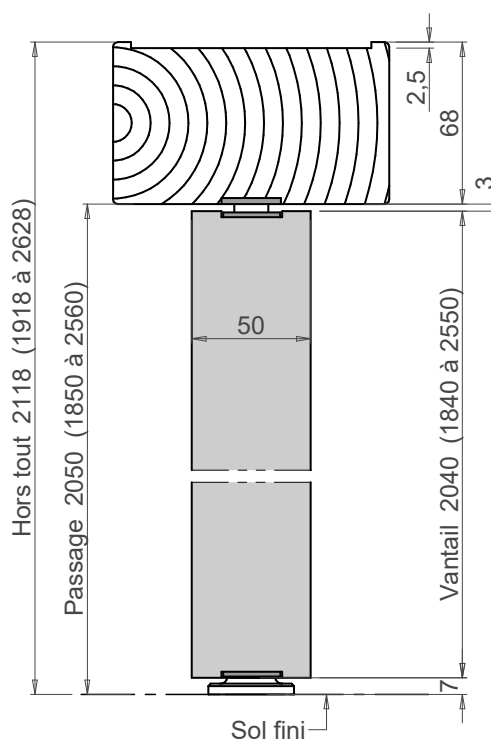
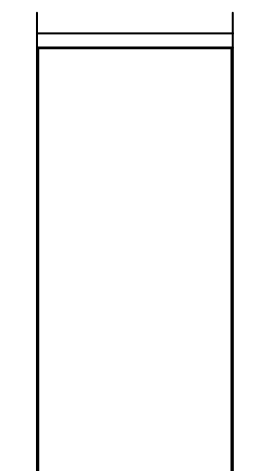
Feu des 2 côtés
CSTB RS05-173

VV LINTEAU 301 - BP double action pivot linteau

1 vantail

BLOC-PORTE COUPE-FEU EI 30 - MODE 1

Huissierie représentée
Pivot Linteau sans montants HU26 - Section 116x68

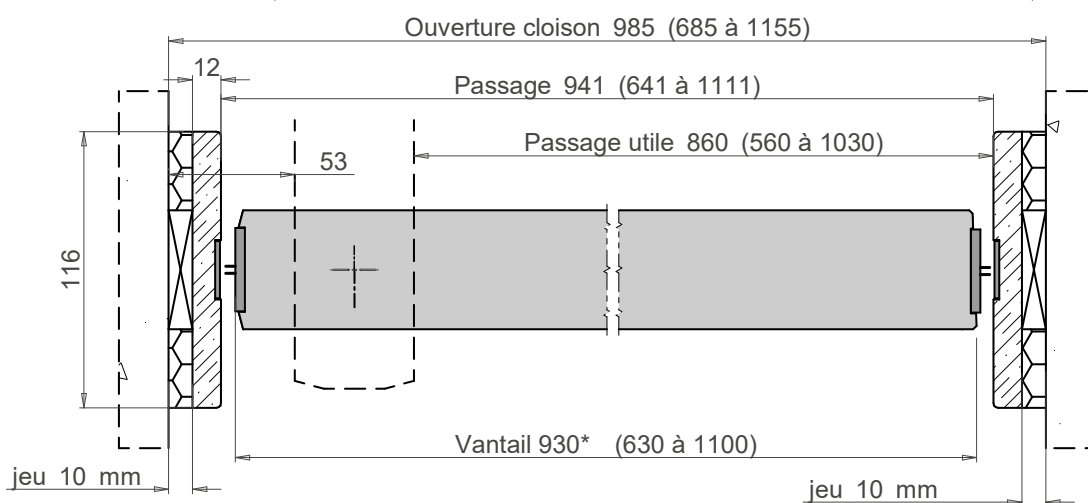
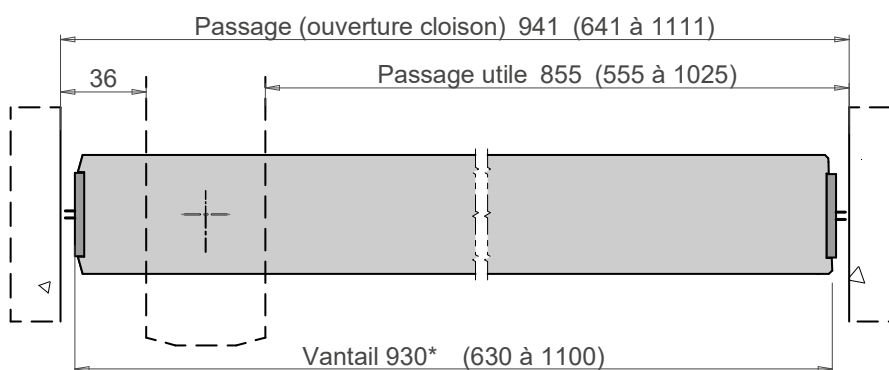


COUPE-FEU 30

EI₃₀

Feu des 2 côtés
CSTB RS05-173

Portes coupe-feu EI 30



*Largeur vantail fabriqué = largeur théorique - 2 mm

F31 10

VV LINTEAU 302 sans montants

BP double action pivot linteau - 2 vantaux

BLOC-PORTE COUPE-FEU
EI 30 - MODE 1

DESCRIPTIF

HUISSERIE

Traverse seule en bois : Huisserie PIVOT LINTEAU 30 (Fiche HU26) : Hêtre ou Bois Exotique Rouge

Option : Fileurs en MDF (Fiche HU26). Pièces plates de finition remplaçant les montants d'huissérie.

VANTAIL

Composition : Cadre Pin, Hêtre ou Bois Exotique Rouge ; âme pleine ; 2 parements fibres de bois ; joints intumescents 3 côtés

Largeur : Si jonction anti-pince doigts : 630+430 à 1030+1030 mm

Si jonction va-et-vient : 630+430 à 1100+1100 mm

(largeur vantail fabriqué = largeur théorique - 2 mm)

Hauteur : Si jonction anti-pince doigts : 1840 mm à 2250 mm

Si jonction va-et-vient : 1840 mm à 2550 mm

Épaisseur : 50 mm

Poids : 26 kg/m² (environ)

Jonction centrale : Joints anti-pince doigts, jeu 25 mm, hauteur vantail 2250 mm maxi

Joints va-et-vient, jeu 8 mm

ÉQUIPEMENT

Ferrage : Pivot GROOM GRL 100

FINITIONS VANTAIL

- Fibres prépeintes
- Laqué blanc
- Placage essences fines
- Placage stratifié

OPTIONS

- Protections de chants aluminium (Fiche AT14)
- Habillage de la porte (Fiche AT03)
- Technidécors (Fiche AT04)
- Protection PVC sur les faces mi-hauteur et toute hauteur
- Protection tôle inox mi-hauteur

REGARDS VITRÉS (dimensions clair de vue)

Verres disponibles : Pyrobelite 10 (EW30), sauf circulaire inox, ou Pyrobel 16 (EI30).

- Rectangulaire 800 x 200 mm
- Rectangulaire 800 x 300 mm
- Rectangulaire 800 x 400 mm
- Rectangulaire 1170 x 170 mm
- Rectangulaire 1170 x 270 mm
- Rectangulaire 1170 x 370 mm
- Rectangulaire 368 x 268 mm
- Circulaire bois Ø328 mm
- Circulaire inox Ø290 mm
- Demi-lune Ø328 mm
- Losange 268 x 268 mm
- Triangle 910 x 455 mm

Art. CO44 de la réglementation incendie des ERP :

les portes en va-et-vient doivent comporter une partie vitrée à hauteur de vue

COUPE-FEU 30

EI,30

Feu des 2 côtés
CSTB RS05-174

VV LINTEAU 302 - BP double action pivot linteau 2 vantaux

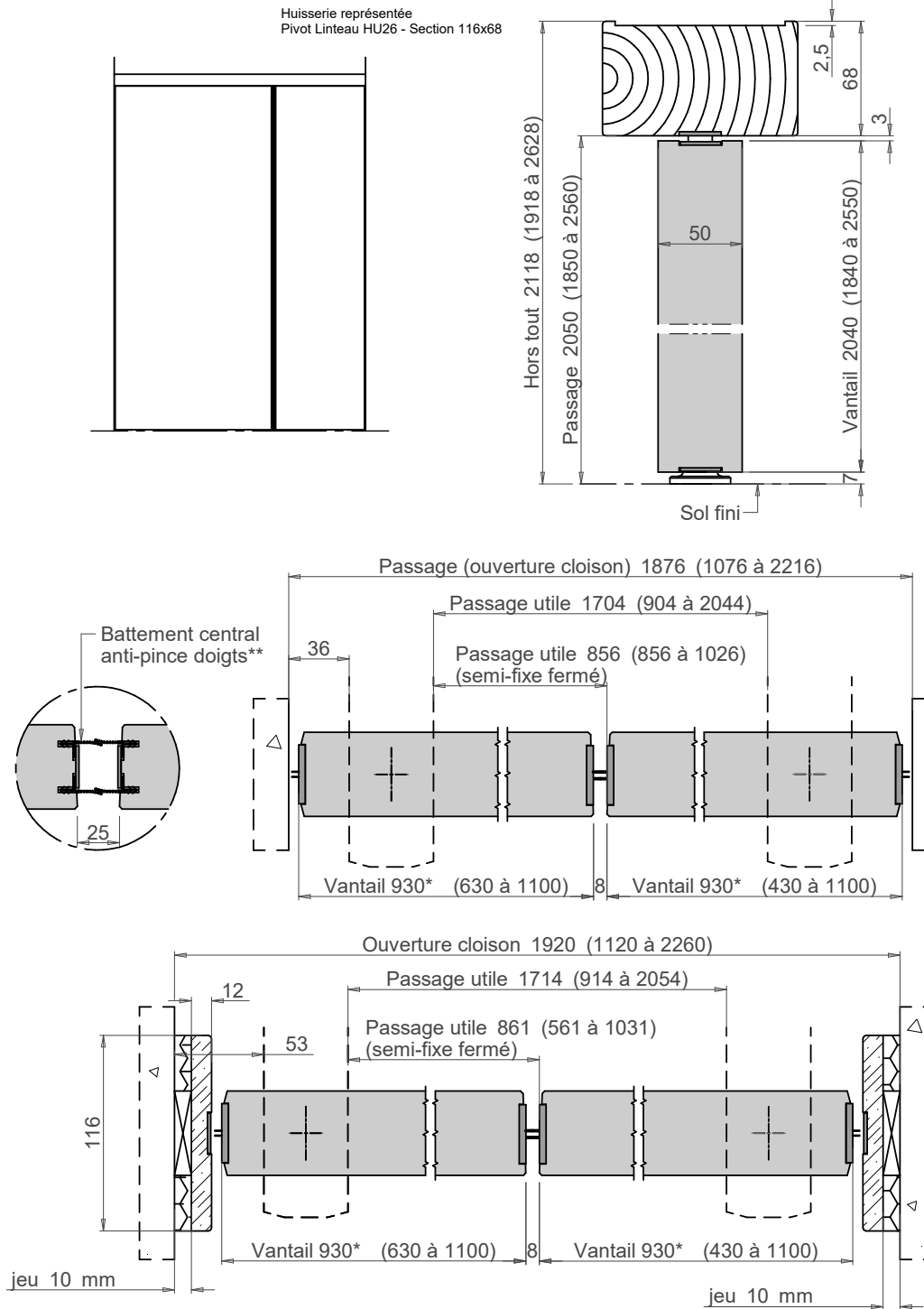
BLOC-PORTE COUPE-FEU EI 30 - MODE 1

COUPE-FEU 30

EI₃₀

Feu des 2 côtés
CSTB RS05-174

Portes coupe-feu EI 30



*Largeur vantail fabriqué = largeur théorique - 2 mm

**Pour des largeurs de vantaux identiques, le battement central anti-pince doigts ajoute 17 mm en largeur

DESCRIPTIF

HUISSERIE

Bois : Feuillure (Fiche HU04) : Pin (pour vantail max 2250 x 930 mm), Hêtre ou Bois Exotique Rouge
Métallique : Huisserie Cloison (Fiche HU32) et Huisserie à Bancher (fiche HU35) : acier

VANTAIL

Composition : Cadre Pin (pour vantail max 2250 x 930 mm), Hêtre ou Bois Exotique Rouge ; âme pleine ;
2 parements fibres de bois, sans joint intumescent sur montants vantail si $\leq 2040 \times 930$ mm sur huisserie métallique
Largeur : 630 mm à 1230 mm - **Hauteur** : 1840 mm à 2500 mm - **Épaisseur** : 40 mm - **Poids** : 22 kg/m² (environ)

ÉQUIPEMENT

Ferrage : 4 paumelles 110 x 55 (vantail $\leq 2250 \times 930$ mm) ou 140 x 70 mm (acier ou acier inoxydable)
ou universelles 130 x 86 (acier ou acier inoxydable)



SOLUTION BANDEAU + FERME-PORTE (Fiche AT10)

ISEO	BCS 2000/1 + IS65 EN3 / IS115 EN2-4 / IS315 EN3-5 - Pose côté paumelles Rupture ou Emission, 24 ou 48 Volts, avec ou sans contact Angle maximal ouverture 150° (140° si IS65)
GROOM	BEMS-V2 + GR400 EN3 / GR500 EN3-5 - Pose côté paumelles Rupture ou Emission, 24 ou 48 Volts, avec ou sans contact Angle maximal ouverture 120° (110° si GR500)
DORMA	G93 EMF + TS91 EN3 / TS91 EN4 / TS93 EN2-5 - Pose côté paumelles Rupture, 24 ou 48 Volts, sans contact - Angle maximal ouverture 110°

SOLUTION FERME-PORTE (Fiches AT09/AT11)

Bras compas	IS60 EN3-4 + Ventouse (Fiche AT05) - Pose côté paumelles Rupture ou Émission, 24 ou 48 Volts, avec ou sans contact - Angle maximal ouverture 180°
Bras glissière	TS90 EN3-4 ou GR500 EN3-5 + Ventouse (Fiche AT05) - Pose côté paumelles Rupture ou Emission, 24 ou 48 Volts, avec ou sans contact - Angle maximal ouverture 170° (Largeur max vantail 1100 mm si IS60 ou TS90)
Débrayable	GR500 FS EN3-5 (Fiche AT11) - Pose côté paumelles - Rupture 24 ou 48 Volts, avec ou sans contact Angle maximal ouverture 180° (type G)

FINITIONS VANTAIL

- Fibres prépeintes
- Laqué blanc
- Placage essences fines
- Placage stratifié

OPTIONS

- Habillage de la porte (Fiche AT03)
- Serrure 1 point (sous réserve du respect des règlements sécurité incendie)
- Contact de position (contact porte fermée) (Fiche AT07)
- Protection PVC sur les faces mi-hauteur et toute hauteur
- Protection tôle inox mi-hauteur
- Protections de chants aluminium (Fiche AT14)
- Technidécors (Fiche AT04)
- Joints acoustiques 3 côtés sur huisserie } $R_A=28$ dB
- Joint balai ou plinthe automatique

REGARDS VITRÉS (dimensions clair de vue)

Verres disponibles : Pyrobelite 10 (EW30), uniquement rectangulaire et circulaire bois, ou Pyrobel 16 (EI30).

- Rectangulaire 800 x 200 mm
- Rectangulaire 800 x 300 mm
- Rectangulaire 800 x 400 mm
- Rectangulaire 1170 x 170 mm
- Rectangulaire 1170 x 270 mm
- Rectangulaire 1170 x 370 mm
- Rectangulaire 368 x 268 mm
- Circulaire bois Ø328 mm
- Circulaire inox Ø290 mm
- Demi-Lune Ø328 mm
- Losange 268 x 268 mm
- Triangle 910 x 455 mm

CERTIFIÉ NF
Portes résistant
au feu en bois

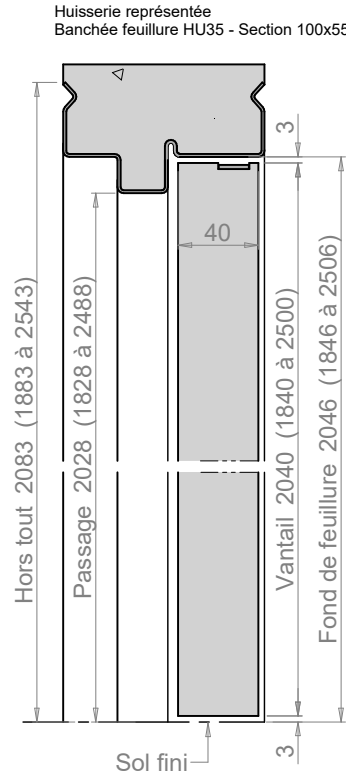
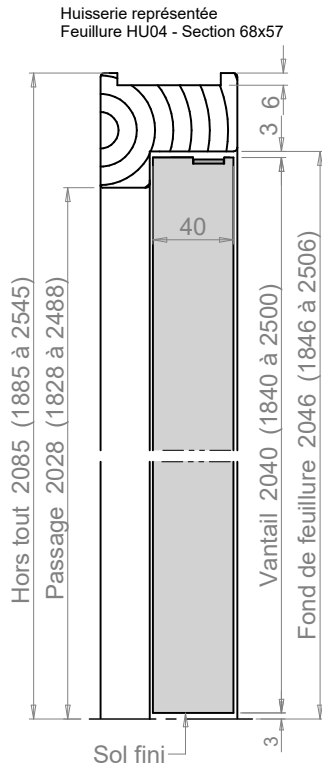
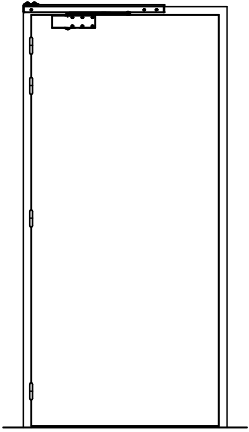
COUPE-FEU 30
EI,30
Feu des 2 côtés
CSTB RS13-069/A

AFFAIBLISSEMENT
ACOUSTIQUE R_w
29 (-1;-2) dB
FCBA 404/20/54/1

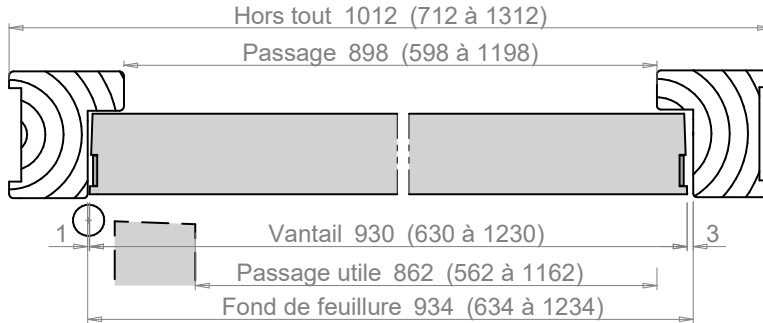
COEFFICIENT
THERMIQUE U_d
Huisserie bois
1,5W/(m².K)
Huisserie métallique
1,8W/(m².K)

EUROFLAM EI 301 - BP DAS simple action - 1 vantail

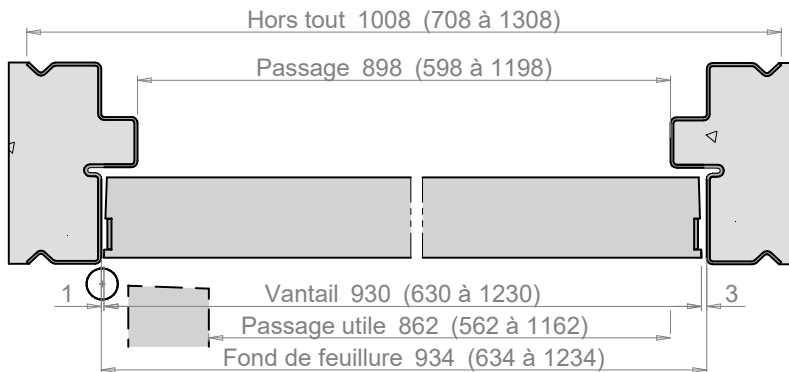
BLOC-PORTE COUPE-FEU EI 30 - DAS - MODE 2



Ferrage représenté
Universel 130x86 DU05



Ferrage représenté
Universel 130x86 DU32



COUPE-FEU 30

EI₃₀

Feu des 2 côtés
CSTB RS13-069/A

CERTIFIÉ NF



PORTES RESISTANT
AU FEU EN BOIS

OPTION

AFFAIBLISSEMENT
ACOUSTIQUE R_w

29 (-1;-2) dB

FCBA 404/20/54/1

OPTION

COEFFICIENT
THERMIQUE U_p

Huisserie bois

1,5W/(m².K)

Huisserie métallique

1,8W/(m².K)

DESRIPTIF

HUISSERIE

Bois : Feuillure (Fiche HU04) : Pin (pour vantail max 2250 mm), Hêtre ou Bois Exotique Rouge
Métallique : Huisserie Cloison (Fiche HU32) et Huisserie à Bancher (fiche HU35) : acier

VANTAIL

Composition : Cadre Pin (pour vantail de hauteur max 2250 mm), Hêtre ou Bois Exotique Rouge ;
âme pleine ; 2 parements fibres de bois
Largeur : Vantaux égaux 430+430 à 930+930 mm – Vantaux inégaux 830+330 à 930+930 mm
Hauteur : 1840 mm à 2500 mm
Épaisseur : 40 mm
Poids : 22 kg/m² (environ)
Jonction centrale : Feuillure tiercée ou Battement droit sans point de fermeture

ÉQUIPEMENT

Ferrage : 8 paumelles 110 x 55 (vantail ≤ à 2250 x 930 mm) ou 140 x 70 (acier ou acier inoxydable)
ou universelles 130 x 86 (acier ou acier inoxydable)

SOLUTION BANDEAU + FERME-PORTE (Fiche AT10)

ISEO **BCS 2000/2 + IS65 EN3 / IS115 EN2-4** - Pose côté paumelles
Rupture ou Emission, 24 ou 48 Volts, avec ou sans contact
Angle maximal ouverture 150° (140° si IS65)
GROOM **UCS-V2 + GR400 EN3** - Pose côté paumelles
Rupture ou Emission, 24 ou 48 Volts, avec ou sans contact - Angle maximal ouverture 120°
DORMA **G93 GSR EMF + TS91 EN3** - Pose côté paumelles
Rupture, 24 ou 48 Volts, sans contact - Angle maximal ouverture 110°

SOLUTION FERME-PORTE (Fiches AT09/AT11)

Bras compas **IS60 EN3-4 + Ventouses** (Fiche AT05) - Pose côté paumelles
Rupture ou Émission, 24 ou 48 Volts, avec ou sans contact - Angle maximal ouverture 180°
Bras glissière **TS90 EN3-4 + Ventouses** (Fiche AT05) - Pose côté paumelles
Rupture ou Emission, 24 ou 48 Volts, avec ou sans contact - Angle maximal ouverture 170°
Débrayable **GR500 FS EN3-5** (Fiche AT11) - Pose côté paumelles - Rupture 24 ou 48 Volts, avec ou sans contact
Angle maximal ouverture 180° (type G)
Feuillure tiercée : ferme-porte débrayable sur vantail principal + ferme-porte standard **GR400** ou **GR500** + bandeau SLV-2 avec sélecteur intégré

FINITIONS VANTAIL

- Fibres prépeintes
- Laqué blanc
- Placage essences fines
- Placage stratifié

OPTIONS

- Habillage de la porte (Fiche AT03)
- Serrure 1 point (sous réserve du respect des règlements sécurité incendie)
- Contact de position (contact porte fermée) (Fiche AT07)
- Protection PVC sur les faces mi-hauteur et toute hauteur
- Protection tôle inox mi-hauteur
- Protections de chants aluminium (Fiche AT14)
- Technidécor (Fiche AT04)
- Joints acoustiques 3 côtés sur huisserie
- Joint balai = R_A 29 dB
- Plinthe automatique = R_A 28 dB

REGARDS VITRÉS (dimensions clair de vue)

Verres disponibles : Pyrobelite 10 (EW30),
uniquement rectangulaire et circulaire
bois, ou Pyrobel 16 (EI30).

- Rectangulaire 800 x 200 mm
- Rectangulaire 800 x 300 mm
- Rectangulaire 800 x 400 mm
- Rectangulaire 1170 x 170 mm
- Rectangulaire 1170 x 270 mm
- Rectangulaire 1170 x 370 mm
- Rectangulaire 368 x 268 mm
- Circulaire bois Ø328 mm
- Circulaire inox Ø290 mm
- Demi-Lune Ø328 mm
- Losange 268 x 268 mm
- Triangle 910 x 455 mm

CERTIFIÉ NF
Portes résistant
au feu en bois

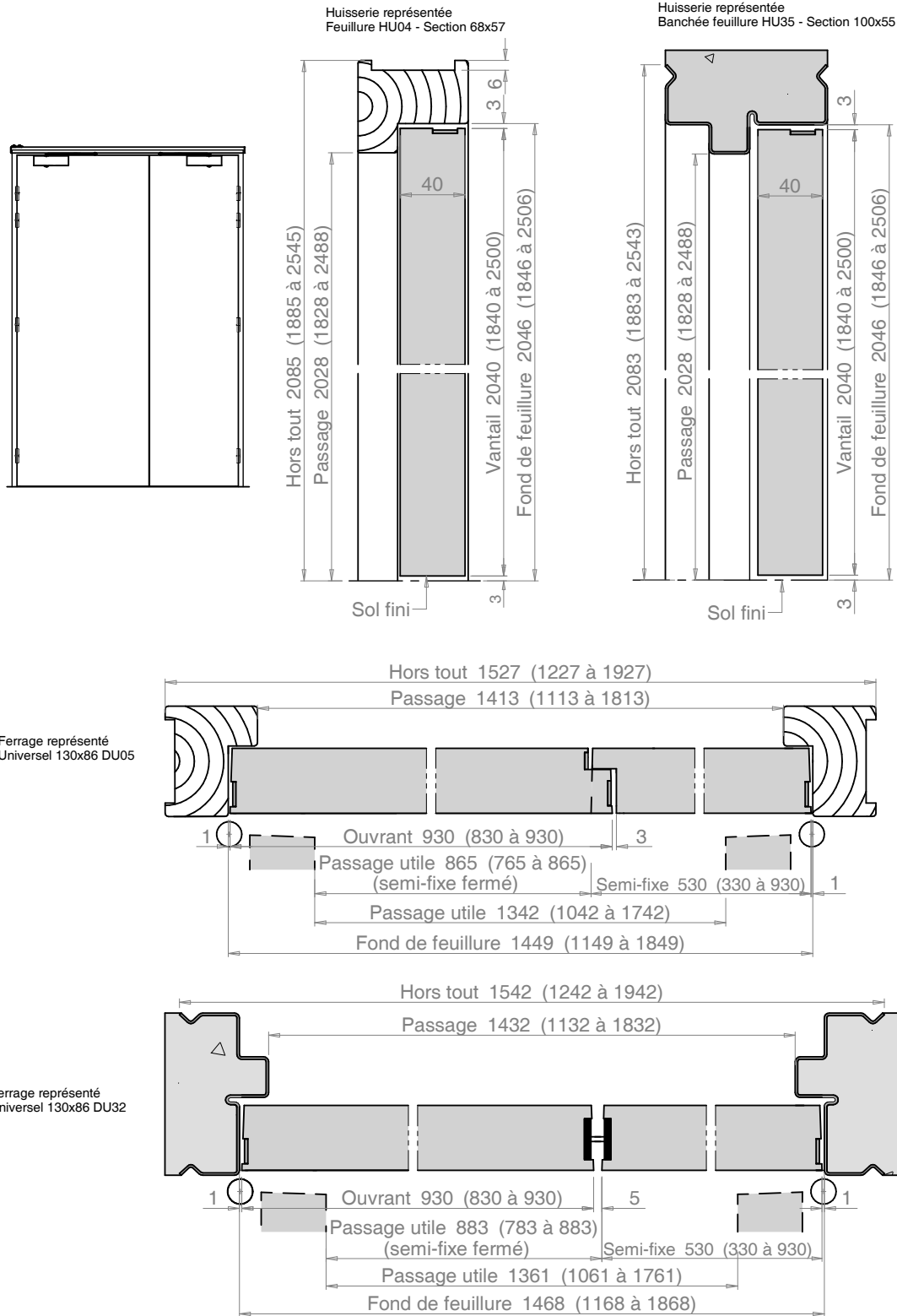
COUPE-FEU 30
EI,30
Feu des 2 côtés
CSTB RS13-069/B

AFFAIBLISSEMENT
ACOUSTIQUE R_A
R_A 29 dB
FCBA 403-23-0045-A-4-v2

COEFFICIENT
THERMIQUE U_g
Huisserie bois
1,5W/(m².K)
Huisserie métallique
1,8W/(m².K)

EUROFLAM EI 302 - BP DAS simple action - 2 vantaux

BLOC-PORTE COUPE-FEU EI 30 - DAS - MODE 2



COUPE-FEU 30

EI₃₀

Feu des 2 côtés
CSTB RS13-069/B

CERTIFIÉ NF



PORTES RESISTANT AU FEU EN BOIS

OPTION

AFFAIBLISSEMENT ACOUSTIQUE R_A

R_A 29 dB

FCBA 403-23-0045-A-4-v2

OPTION

COEFFICIENT THERMIQUE U_D

Huisserie bois

1,5W/(m².K)

Huisserie métallique

1,8W/(m².K)



DESCRIPTIF

HUISSERIE

Métallique : Huisserie PYRO (Fiche HU29). Joints intumescents posés.

VANTAIL

Composition : Cadre Pin (pour vantail dimensions max 2250 x 930 mm), Hêtre ou Bois Exotique Rouge ; âme pleine ; 2 parements fibres de bois

Largeur : 630 mm à 1230 mm - **Hauteur** : 1840 mm à 2500 mm - **Épaisseur** : 40 mm - **Poids** : 22 kg/m² (environ)

ÉQUIPEMENT

Ferrage : 3 ou 4 paumelles universelles 130 x 86

SOLUTION BANDEAU + FERME-PORTE (Fiche AT10)

ISEO	BCS 2000/1 + IS65 EN3 / IS115 EN2-4 / IS315 EN3-5 – Pose côté paumelles Rupture ou Emission, 24 ou 48 Volts, avec ou sans contact Angle maximal ouverture 150° (140° si IS65)
GROOM	BEMS-V2 + GR400 EN3 / GR500EN3-5 – Pose côté paumelles Rupture ou Emission, 24 ou 48 Volts, avec ou sans contact Angle maximal ouverture 120° (110° si GR500)
DORMA	G93 EMF + TS91 EN3 / TS91 EN4 / TS93 EN2-5 – Pose côté paumelles Rupture, 24 ou 48 Volts, sans contact - Angle maximal ouverture 110°

SOLUTION FERME-PORTE (Fiches AT09-AT11)

Bras compas	IS60 EN3-4 + Ventouse (Fiche AT05) - Pose côté paumelles Rupture ou Emission, 24 ou 48 Volts, avec ou sans contact - Angle maximal ouverture 180°
Bras glissière	TS90 EN3-4 ou GR500 EN3-5 + Ventouse (Fiche AT05) - Pose côté paumelles Rupture ou Emission, 24 ou 48 Volts, avec ou sans contact - Angle maximal ouverture 170° (Largeur max vantail 1100 mm si IS60 ou TS90)
Débrayable	GR500 FS EN3-5 (Fiche AT11) - Pose côté paumelles - Rupture 24 ou 48 Volts, avec ou sans contact Angle maximal ouverture 180° (type G)

FINITIONS VANTAIL

- Fibres prépeintes
- Laqué blanc
- Placage essences fines
- Placage stratifié

OPTIONS

- Habillage de la porte (Fiche AT03)
- Technidécor (Fiche AT04)
- Serrure 1 point
(sous réserve du respect des règlements sécurité incendie)
- Contact de position (contact porte fermée) (Fiche AT07)
- Protection PVC sur les faces mi-hauteur et toute hauteur
- Protection tôle inox mi-hauteur
- Protections de chants aluminium (Fiche AT14)
- Joints acoustiques 3 côtés sur huisserie
- Joint balai ou plinthe automatique

REGARDS VITRÉS (dimensions clair de vue)

Verres disponibles : Pyrobelite 10 (EW30), uniquement rectangulaire et circulaire bois, ou Pyrobel 16 (EI30).

- Rectangulaire 800 x 200 mm
- Rectangulaire 800 x 300 mm
- Rectangulaire 800 x 400 mm
- Rectangulaire 1170 x 170 mm
- Rectangulaire 1170 x 270 mm
- Rectangulaire 1170 x 370 mm
- Rectangulaire 368 x 268 mm
- Circulaire bois Ø328 mm
- Circulaire inox Ø290 mm
- Demi-lune Ø328 mm
- Losange 268 x 268 mm
- Triangle 910 x 455 mm

CERTIFIÉ NF
Portes résistant
au feu en bois

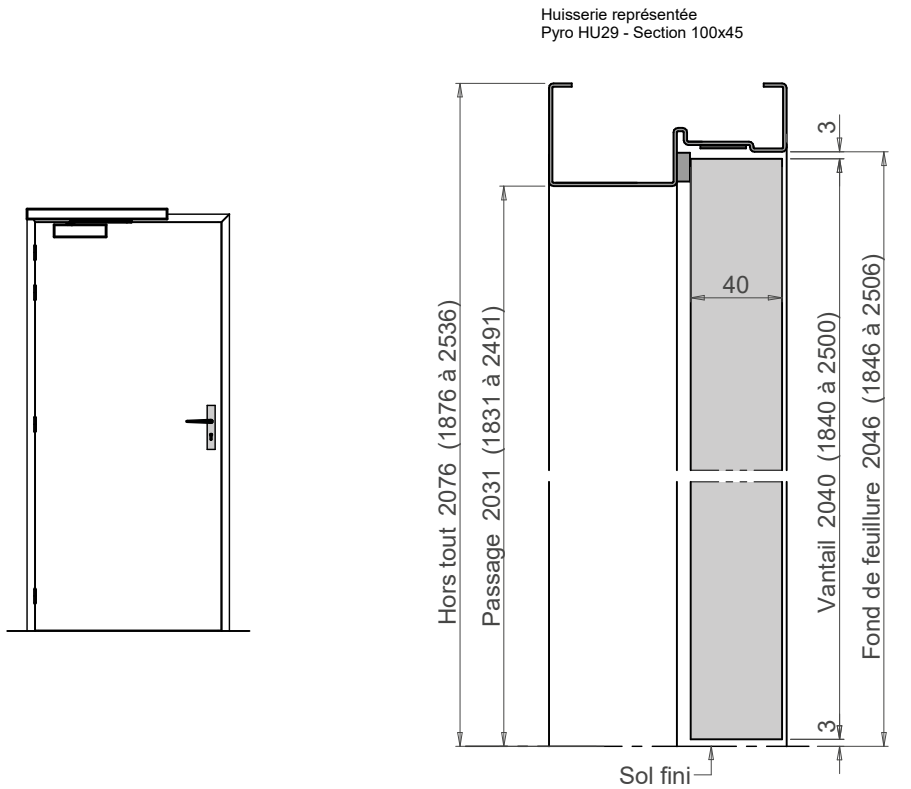
COUPE-FEU 30
EI,30
Feu des 2 côtés
CSTB RS13-069/A

AFFAIBLISSEMENT
ACOUSTIQUE R_w
29 (-1;-2) dB
FCBA 404/20/54/1

COEFFICIENT
THERMIQUE U_b
2,0W/(m².K)

EUROFLAM EI 301 PYRO - BP DAS pour cloison plaques de plâtre 1 vantail

BLOC-PORTE COUPE-FEU EI 30 - DAS - MODE 2



COUPE-FEU 30

EI₁30

Feu des 2 côtés
CSTB R513-069/A

CERTIFIÉ NF



PORTES RESISTANT
AU FEU EN BOIS

OPTION

AFFAIBLISSEMENT
ACOUSTIQUE R_w

29 (-1;-2) dB

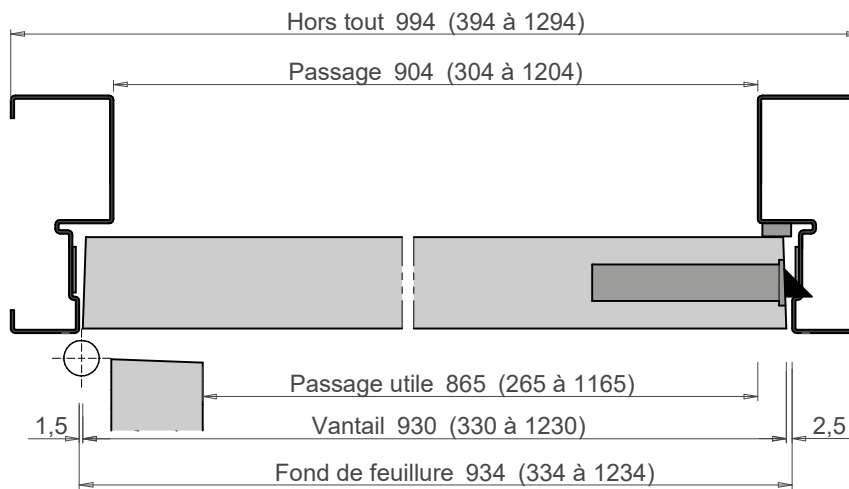
FCBA 404/20/54/1

OPTION

COEFFICIENT
THERMIQUE U_D

2,0 W/(m².K)

Ferrage représenté
Universel 130x86 DU32





DESCRIPTIF

HUISSERIE

Métallique : Huisserie PYRO (Fiche HU29). Joints intumescents posés.

VANTAIL

Composition : Cadre Pin (pour vantail de hauteur max 2250 mm), Hêtre ou Bois Exotique Rouge ; âme pleine ; 2 parements fibres de bois

Largeur : Vantaux égaux 430+430 à 930+930 mm - Vantaux inégaux 830+330 à 930+930 mm

Hauteur : 1840 mm à 2500 mm - **Épaisseur** : 40 mm - **Poids** : 22 kg/m² (environ)

Jonction centrale : Feuillure tiercée ou Battement droit sans point de fermeture

ÉQUIPEMENT

Ferrage : 3 ou 4 paumelles universelles 130 x 86

SOLUTION BANDEAU + FERME-PORTE (Fiche AT10)

ISEO	BCS 2000/2 + IS65 EN3 / IS115 EN2-4 - Pose côté paumelles Rupture ou Emission, 24 ou 48 Volts, avec ou sans contact Angle maximal ouverture 150° (140° si IS65)
GROOM	UCS-V2 + GR400 EN3 - Pose côté paumelles Rupture ou Emission, 24 ou 48 Volts, avec ou sans contact - Angle maximal ouverture 120°
DORMA	G93 GSR EMF + TS91 EN3 - Pose côté paumelles Rupture, 24 ou 48 Volts, sans contact - Angle maximal ouverture 110°

SOLUTION FERME-PORTE (Fiches AT09/AT11)

Bras compas	IS60 EN3-4 + Ventouses (Fiche AT05) - Pose côté paumelles Rupture ou Emission, 24 ou 48 Volts, avec ou sans contact - Angle maximal ouverture 180°
Bras glissière	TS90 EN3-4 + Ventouses (Fiche AT05) - Pose côté paumelles Rupture ou Emission, 24 ou 48 Volts, avec ou sans contact - Angle maximal ouverture 170°
Débrayable	GR500 FS EN3-5 (Fiche AT11) Pose côté paumelles - Rupture 24 ou 48 Volts, avec ou sans contact Angle maximal ouverture 180° (type G) Feuillure tiercée : ferme-porte débrayable sur vantail principal + ferme-porte standard GR400 ou GR500 + bandeau SLV-2 avec sélecteur intégré

FINITIONS VANTAIL

- Fibres prépeintes
- Laqué blanc
- Placage essences fines
- Placage stratifié

OPTIONS

- Habillage de la porte (Fiche AT03)
- Technidécor (Fiche AT04)
- Serrure 1 point
(sous réserve du respect des règlements sécurité incendie)
- Contact de position (contact porte fermée) (Fiche AT07)
- Protection PVC sur les faces mi-hauteur et toute hauteur
- Protection tôle inox mi-hauteur
- Protections de chants aluminium (Fiche AT14)
- Joints acoustiques 3 côtés sur huisserie
- Feuillure tiercée acoustique
- Joint balai = R_A 29 dB
- Plinthe automatique = R_A 28 dB

REGARDS VITRÉS (dimensions clair de vue)

Verres disponibles : Pyrobelite 10 (EW30), uniquement rectangulaire et circulaire bois, ou Pyrobel 16 (EI30).

- Rectangulaire 800 x 200 mm
- Rectangulaire 800 x 300 mm
- Rectangulaire 800 x 400 mm
- Rectangulaire 1170 x 170 mm
- Rectangulaire 1170 x 270 mm
- Rectangulaire 1170 x 370 mm
- Rectangulaire 368 x 268 mm
- Circulaire bois Ø328 mm
- Circulaire inox Ø290 mm
- Demi-lune Ø328 mm
- Losange 268 x 268 mm
- Triangle 910 x 455 mm

CERTIFIÉ NF
Portes résistant
au feu en bois

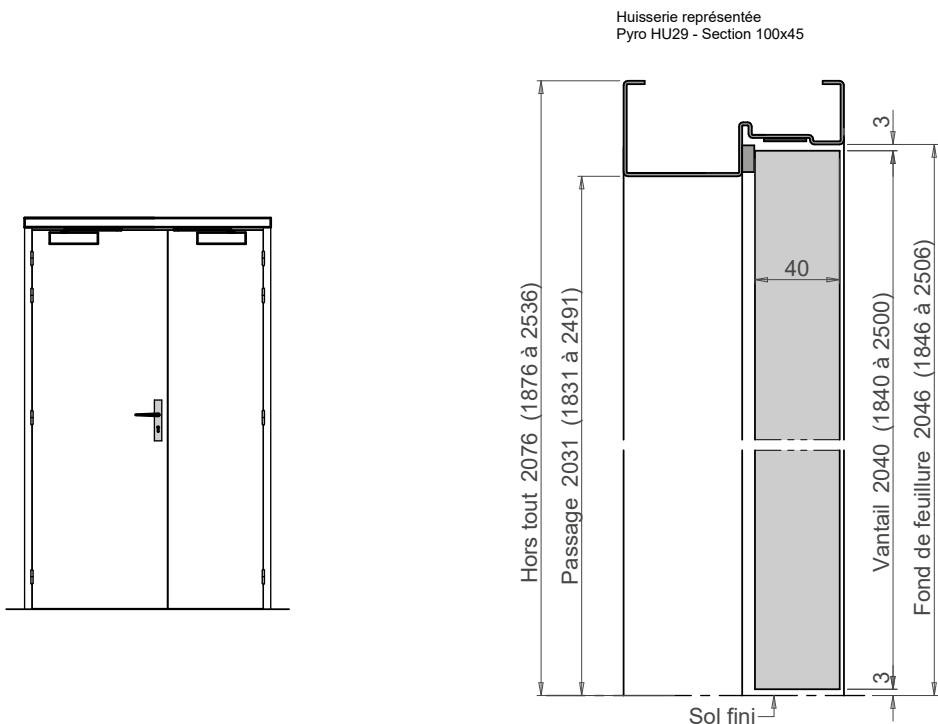
COUPE-FEU 30
EI,30
Feu des 2 côtés
CSTB RS13-069/B

AFFAIBLISSEMENT
ACOUSTIQUE R_A
R_A 29 dB
FCBA 403-23-0045-A-4-v2

EUROFLAM EI 302 PYRO - BP DAS pour cloison plaques de plâtre

2 vantaux

BLOC-PORTE COUPE-FEU EI 30 - DAS - MODE 2



COUPE-FEU 30

EI₃₀

Feu des 2 côtés
CSTB R513-069/B

CERTIFIÉ NF

CERTIFIÉ PAR FCBA

PORTES RESISTANT AU FEU EN BOIS

OPTION

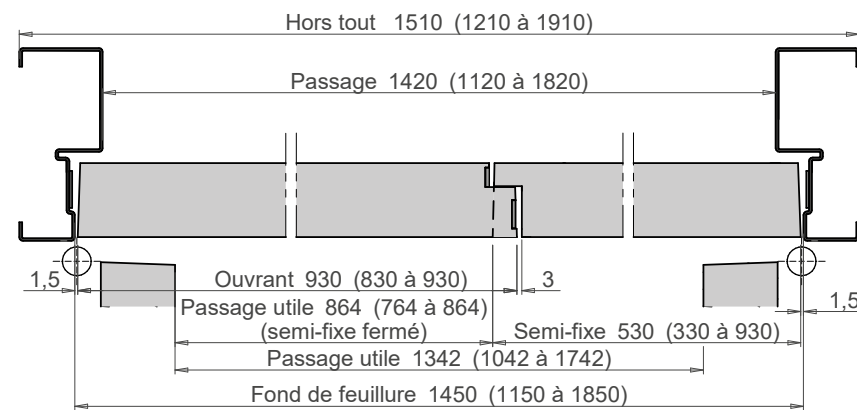
AFFAIBLISSEMENT ACOUSTIQUE R_A

R_A 29 dB

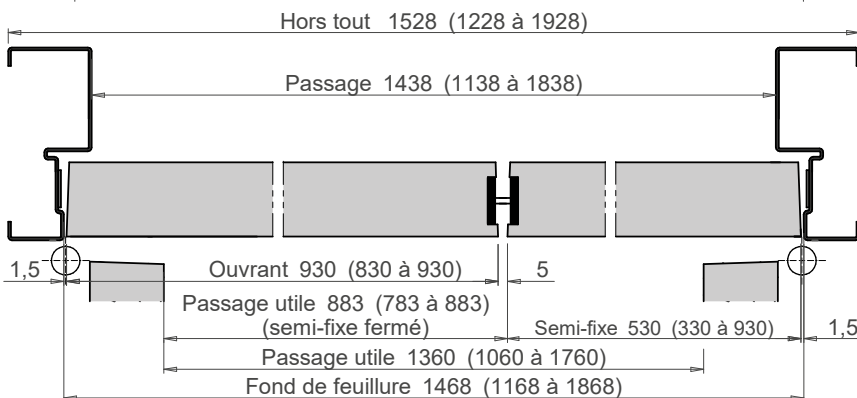
FCBA 403-23-0045-A-4-v2

Portes coupe-feu EI 30

Ferrage représenté Universel 130x86 DU32



Ferrage représenté Universel 130x86 DU32





DESCRIPTIF

HUISSERIE

Bois : Feuillure F48 (fiche HU20) : Hêtre, Bois Exotique Rouge

Métallique : Huisserie Cloison (Fiche HU32) et Huisserie à Bancher (fiche HU35) : acier

VANTAIL

Composition : Cadre Hêtre (vantail largeur maxi 1030 mm) ; Bois Exotique Rouge ; âme pleine ; 2 parements fibres de bois

Largeur : 630 mm à 1230 mm - **Hauteur :** 1840 mm à 2500 mm - **Épaisseur :** 50 mm - **Poids :** 26 kg/m² (environ)

Contre-feuillure : 18 x 6 mm sur chants verticaux et chant supérieur côté opposé aux paumelles

ÉQUIPEMENT

Ferrage : 4 paumelles 140 x 70 (acier ou acier inoxydable) ou universelles 130 x 86 (acier ou acier inoxydable)

SOLUTION BANDEAU + FERME-PORTE (Fiche AT10)

ISEO **BCS 2000/1 + IS65 EN3 / IS115 EN2-4 / IS315 EN 3-5** - Pose côté paumelles

Rupture ou Emission, 24 ou 48 Volts, avec ou sans contact

Angle maximal ouverture 150° (140° si IS65)

GROOM **BEMS-V2 + GR400 EN3 / GR500 EN3-5** - Pose côté paumelles

Rupture ou Emission, 24 ou 48 Volts, avec ou sans contact

Angle maximal ouverture 120° (110° si GR500)

DORMA **G93 EMF + TS91 EN3 / TS91 EN4 / TS93 EN2-5** - Pose côté paumelles

Rupture, 24 ou 48 Volts, sans contact - Angle maximal ouverture 110°

G96 EMF + ITS96 EN 3-4 (Solution encastrée)

Rupture, 24 ou 48 Volts, sans contact (pour largeur vantail ≤ 1100mm)

Angle maximal ouverture 120°

SOLUTION FERME-PORTE (Fiches AT09/AT11)

Bras compas **IS60 EN3-4 + Ventouse** (Fiche AT05) - Pose côté paumelles

Rupture ou Émission, 24 ou 48 Volts, avec ou sans contact - Angle maximal ouverture 180°

Bras glissière **TS90 EN3-4 ou GR500 EN3-5 + Ventouse** (Fiche AT05) - Pose côté paumelles

Rupture ou Emission, 24 ou 48 Volts, avec ou sans contact - Angle maximal ouverture 170°

(Largeur max vantail 1100 mm si IS60 ou TS90)

Encastré **ITS96 EN3-4 + Ventouse** (Fiche AT05) (largeur vantail max 1100 mm)

Rupture, 24 ou 48 Volts, avec ou sans contact

Débrayable **GR500 FS EN3-5** (Fiche AT11) - Pose côté paumelles - Rupture 24 ou 48 Volts, avec ou sans contact

Angle maximal ouverture 180° (type G)

FINITIONS VANTAIL

- Fibres prépeintes
- Laqué blanc
- Placage essences fines
- Placage stratifié

OPTIONS

- Habillage de la porte (Fiche AT03)
- Contact de position (contact porte fermée) (Fiche AT07)
- Serrure 1 point (sous réserve du respect des règlements sécurité incendie)
- Technidécor (Fiche AT04)
- Verrouillage conforme NF S 61-937 (Fiche AT08)

REGARDS VITRÉS (dimensions clair de vue)

Verres disponibles : Pyrobelite 10 (EW30), sauf circulaire inox, ou Pyrobel 16 (EI30).

- Rectangulaire 800 x 200 mm
- Rectangulaire 800 x 300 mm
- Rectangulaire 800 x 400 mm
- Rectangulaire 1170 x 170 mm
- Rectangulaire 1170 x 270 mm
- Rectangulaire 1170 x 370 mm
- Rectangulaire 368 x 268 mm
- Circulaire bois Ø328 mm
- Circulaire inox Ø290 mm
- Demi-Lune Ø328 mm
- Losange 268 x 268 mm
- Triangle 910 x 455 mm

CERTIFIÉ NF
Portes résistant
au feu en bois

COUPE-FEU 30

EI,30

Feu des 2 côtés
CSTB RS12-109/A

EUROFLAM XXL EI 301 - BP DAS simple action grande hauteur

1 vantail

BLOC-PORTE COUPE-FEU EI 30 - DAS - MODE 2

COUPE-FEU 30

EI₃₀

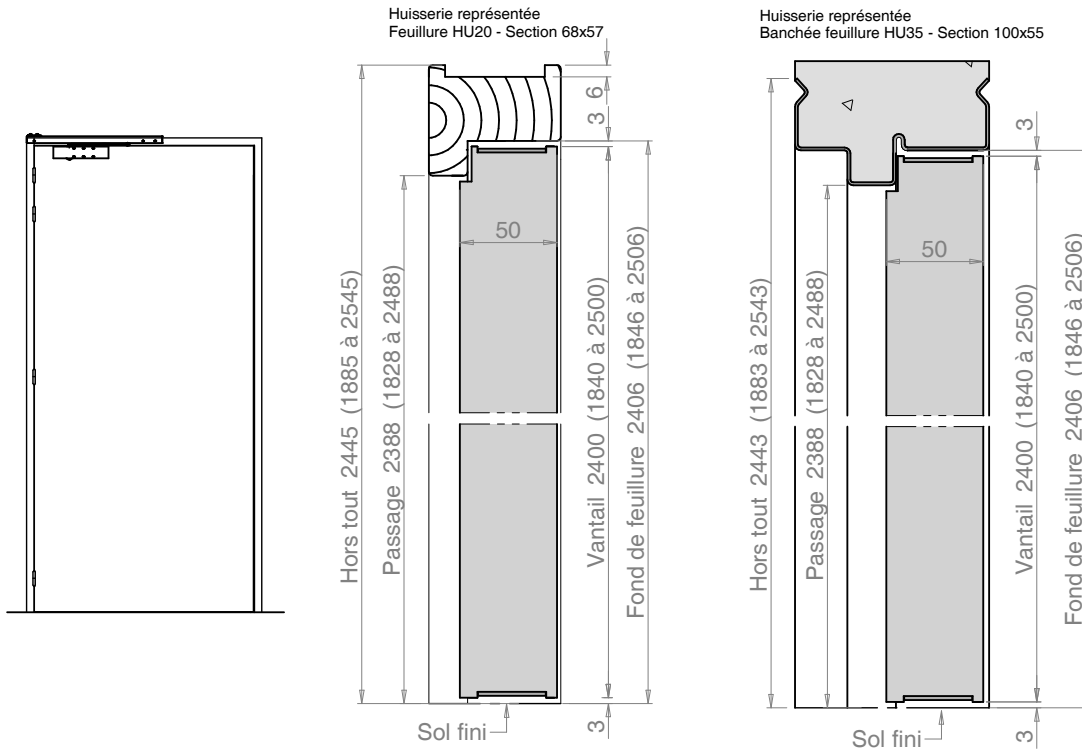
Feu des 2 côtés
CSTB RS12-109/A

CERTIFIÉ NF

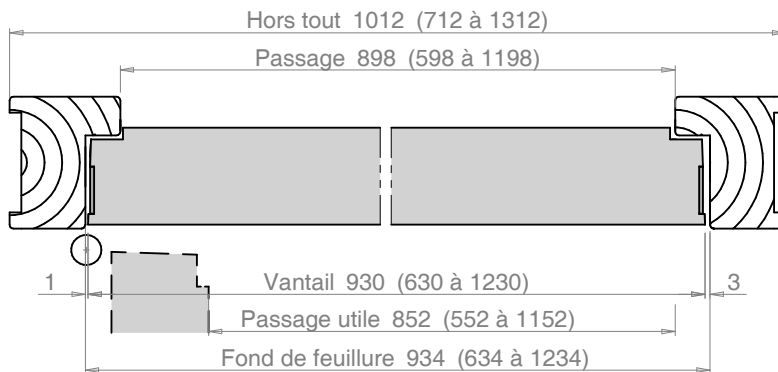


PORTES RESISTANT
AU FEU EN BOIS

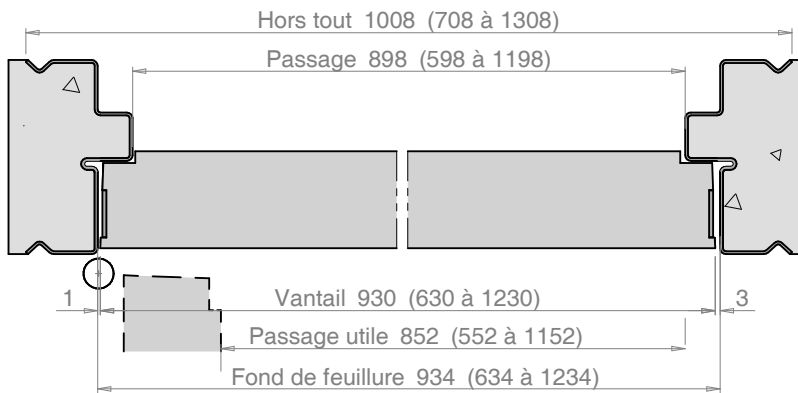
Portes coupe-feu EI 30



Ferrage représenté
Universel 130x86 DU05



Ferrage représenté
Universel 130x86 DU32



D30 06

DESCRIPTIF

HUISSERIE**Bois** : Feuillure F48 (fiche HU20) : Hêtre, Bois Exotique Rouge**Métallique** : Huisserie Cloison (Fiche HU32) et Huisserie à Bancher (fiche HU35) : acier**VANTAIL****Composition** : Cadre Hêtre, Bois Exotique Rouge ; âme pleine ; 2 parements fibres de bois**Largeur** : 515+515 à 1030+1030 mm - **Hauteur** : 1840 mm à 2500 mm - **Épaisseur** : 50 mm - **Poids** : 26 kg/m² (environ)**Jonction centrale** : Feuillure tiercée / Battement droit sans point de fermeture**Contre-feuillure** : 18 x 6 mm sur chants verticaux et chant supérieur côté opposé aux paumelles**ÉQUIPEMENT****Ferrage** : 8 paumelles 140 x 70 (acier ou acier inoxydable) ou universelles 130 x 86 (acier ou acier inoxydable)

SOLUTION BANDEAU + FERME-PORTE (Fiche AT10)

ISEO	BCS 2000/2 + IS65 EN3 / IS115 EN2-4 - Pose côté paumelles Rupture ou Emission, 24 ou 48 Volts, avec ou sans contact Angle maximal ouverture 150° (140° si IS65)
GROOM	UCS-V2 + GR400 EN3 / GR500 EN3-5 - Pose côté paumelles Rupture ou Emission, 24 ou 48 Volts, avec ou sans contact Angle maximal ouverture 120° (110° si GR500)
DORMA	G93 EMF + TS91 EN3 / TS91 EN4 - Pose côté paumelles Rupture, 24 ou 48 Volts, sans contact - Angle maximal ouverture 110° G96 EMF + ITS96 ou G96 GSR EMF + ITS96 (Solution encastrée) Rupture, 24 ou 48 Volts, sans contact - Angle maximal ouverture 120°

SOLUTION FERME-PORTE (Fiches AT09/AT11)

Bras compas	IS60 EN3-4 + Ventouses (Fiche AT05) - Pose côté paumelles Rupture ou Émission, 24 ou 48 Volts, avec ou sans contact - Angle maximal ouverture 180°
Bras glissière	TS90 EN3-4 ou GR500 EN3-5 + Ventouses (Fiche AT05) - Pose côté paumelles Rupture ou Emission, 24 ou 48 Volts, avec ou sans contact - Angle maximal ouverture 170°
Encastré	ITS96 EN3-4 + Ventouses (Fiche AT05) Rupture, 24 ou 48 Volts, avec ou sans contact
Débrayable	GR500 FS EN3-5 (Fiche AT11) - Pose côté paumelles - Rupture 24 ou 48 Volts, avec ou sans contact Angle maximal ouverture 180° (type G) Feuillure tiercée : ferme-porte débrayable sur vantail principal + ferme-porte standard GR400 ou GR500 + bandeau SLV-2 avec sélecteur intégré

FINITIONS VANTAIL

- Fibres prépeintes
- Laqué blanc
- Placage essences fines
- Placage stratifié

OPTIONS

- Habillage de la porte (Fiche AT03)
- Contact de position (contact porte fermée) (Fiche AT07)
- Serrure 1 point (sous réserve du respect des règlements sécurité incendie)
- Technidécors (Fiche AT04)
- Verrouillage conforme NF S 61-937 (Fiche AT08)

REGARDS VITRÉS (dimensions clair de vue)

Verres disponibles : Pyrobelite 10 (EW30), sauf circulaire inox, ou Pyrobel 16 (EI30).

- Rectangulaire 800 x 200 mm
- Rectangulaire 800 x 300 mm
- Rectangulaire 800 x 400 mm
- Rectangulaire 1170 x 170 mm
- Rectangulaire 1170 x 270 mm
- Rectangulaire 1170 x 370 mm
- Rectangulaire 368 x 268 mm
- Circulaire bois Ø328 mm
- Circulaire inox Ø290 mm
- Demi-Lune Ø328 mm
- Losange 268 x 268 mm
- Triangle 910 x 455 mm

CERTIFIÉ NF
Portes résistant
au feu en bois

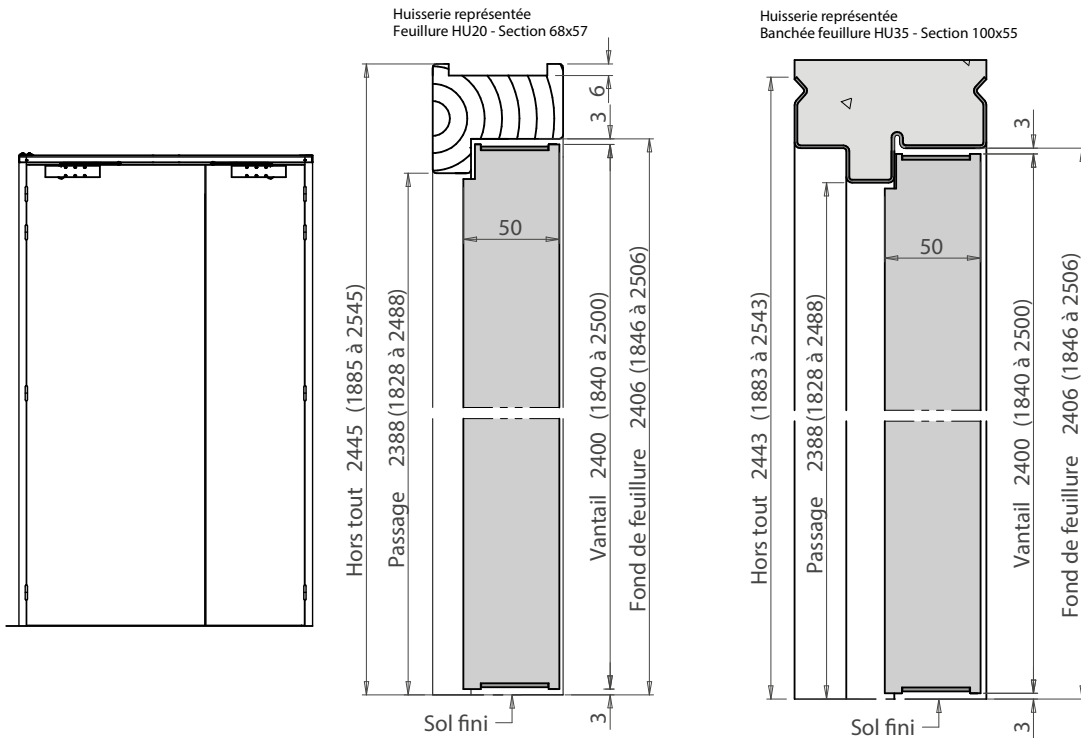
COUPE-FEU 30

EI,30
Feu des 2 côtés
CSTB RS12-109/B

EUROFLAM XXL EI 302 - BP DAS simple action grande hauteur

2 vantaux

BLOC-PORTE COUPE-FEU EI 30 - DAS - MODE 2



COUPE-FEU 30

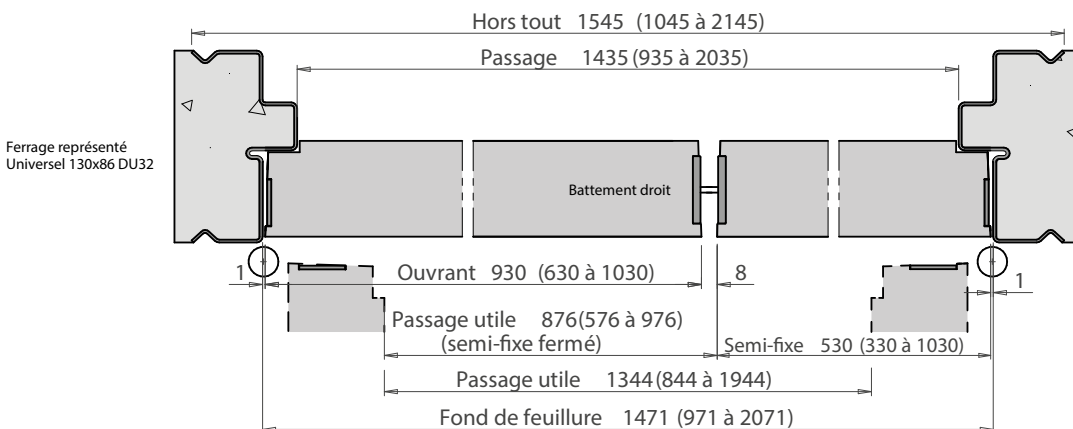
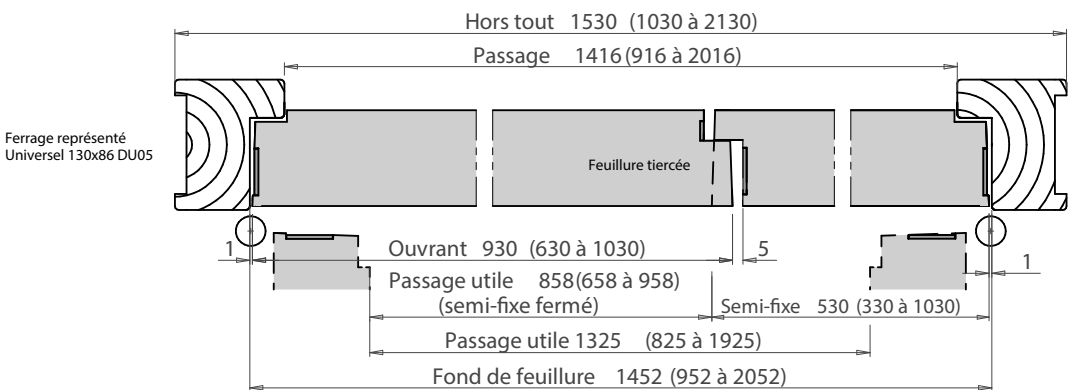
EI₃₀

Feu des 2 côtés
CSTB RS12-109/B

CERTIFIÉ NF



Portes coupe-feu EI 30



D30 07



DESCRIPTIF

HUISSERIE

Bois : Feuillure – Joint acoustique (Fiche HU06) : Pin (pour vantail dimensions max 2250 x 930 mm), Hêtre, Bois Exotique Rouge.

Métallique : Huisserie Cloison Isophonique (Fiche HU33) et Huisserie à Bancher (Fiche HU35) : acier
Huisserie PYRO pour cloison plaques de plâtre (Fiche HU29) : acier

VANTAIL

Composition : Cadre Pin (dimensions max 2250 x 930 mm), Hêtre, Bois Exotique Rouge ; 2 parements fibres de bois ; âme composite exclusive à densité variable

Largeur : 630 à 1230 mm

Hauteur : 1840 à 2500 mm

Épaisseur : 40 mm

Poids : 25 kg/m² (environ)

ÉQUIPEMENT

Seuil : Joint balai à double lèvres sous le vantail

Ferrage : 3 ou 4 paumelles universelles 130 x 86 (acier ou acier inoxydable)
3 ou 4 paumelles 140 x 70 (acier ou acier inoxydable) pour huisserie bois

Serrure : Axe à 50 : sûreté 1 point (sous réserve du respect des règlements sécurité incendie)
Électrique avec passage de câble conforme NF S 61-937

FERME-PORTE (Fiche AT11)

Débrayable : **GR500 FS EN3-5** - Pose côté paumelles - Rupture 24 ou 48 Volts, avec ou sans contact
Angle maximal ouverture 180° (type G)

FINITIONS VANTAIL

- Fibres prépeintes
- Laqué blanc
- Placage essences fines
- Placage stratifié

OPTIONS

- Plinthe automatique
- Contact de position (contact porte fermée) (Fiche AT07)
- Protection PVC sur les faces mi-hauteur et toute hauteur
- Protection tôle inox mi-hauteur
- Protections de chants aluminium (Fiche AT14)
- Technidécors (Fiche AT04), Habillage de la porte (Fiche AT03)

REGARDS VITRÉS (dimensions clair de vue)

Verres disponibles : Pyrobelite 10 (EW30), sauf circulaire inox, ou Pyrobel 16 (EI30).

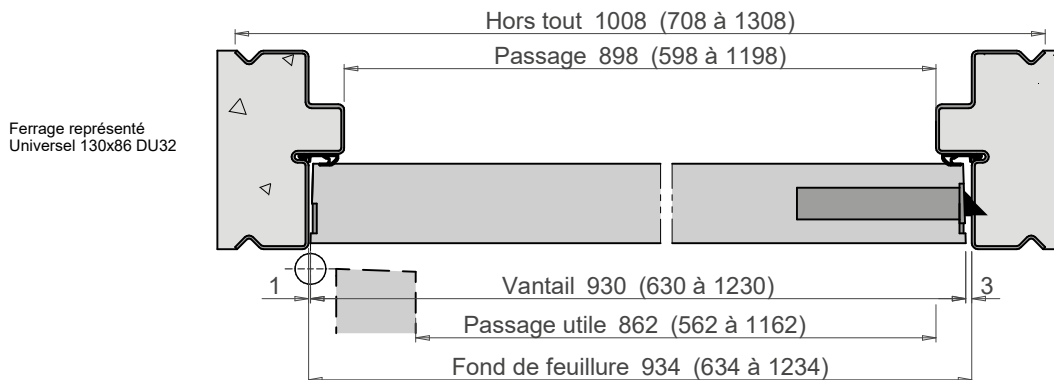
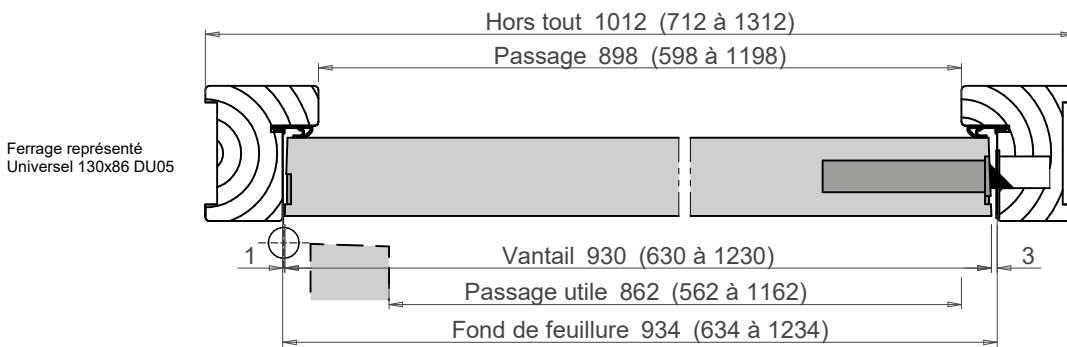
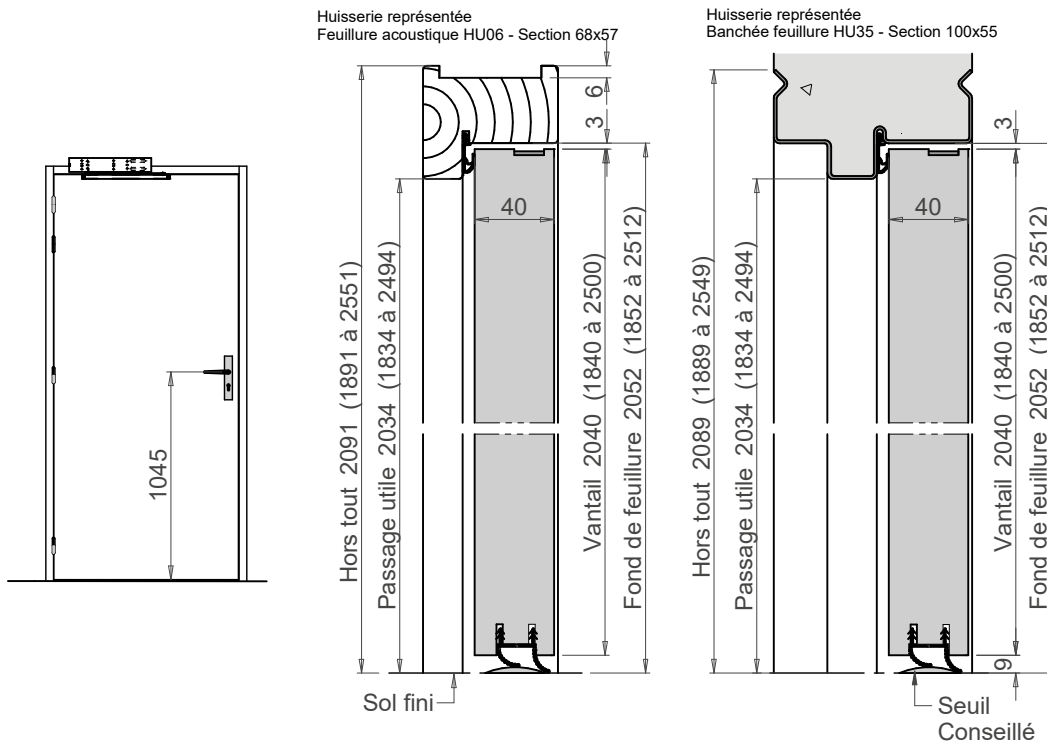
- Rectangulaire 800 x 200 mm
- Rectangulaire 800 x 300 mm
- Rectangulaire 800 x 400 mm
- Rectangulaire 1170 x 170 mm
- Rectangulaire 1170 x 270 mm
- Rectangulaire 1170 x 370 mm
- Rectangulaire 368 x 268 mm
- Circulaire bois Ø328 mm
- Circulaire inox Ø290 mm
- Demi-lune Ø328 mm
- Losange 268 x 268 mm
- Triangle 910 x 455 mm

CERTIFIÉ NF
Portes résistant
au feu en bois
COUPE-FEU 30
EI,30
Feu des 2 côtés
CSTB RS14-009

AFFAIBLISSEMENT
ACOUSTIQUE R_w
32 (-1;-2) dB
FCBA 404/13/252/1

COEFFICIENT
THERMIQUE U₀
Huisserie bois
1,7W/(m².K)
Huisserie métallique
2,0W/(m².K)
Huisserie métallique PYRO
2,2W/(m².K)

CLUB 30 - BP DAS simple action
1 vantail
BLOC-PORTE COUPE-FEU - EI 30 - DAS - MODE 2



COUPE-FEU 30

EI₃₀

Feu des 2 côtés
CSTB RS 14-009

CERTIFIÉ NF



PORTES RESISTANT
AU FEU EN BOIS

AFFAIBLISSEMENT
ACOUSTIQUE R_w

32 (-1;-2) dB

FCBA 404/13/252/1 +

COEFFICIENT
THERMIQUE U_o

Huisserie bois

1,7 W/(m².K)

Huisserie métallique

2,0 W/(m².K)

Huisserie métallique
PYRO

2,2 W/(m².K)



DESCRIPTIF

HUISSERIE

Bois : Feuillure – Joint acoustique (Fiche HU06) : Pin (pour vantail dimensions max 2250 x 930 mm), Hêtre, Bois Exotique Rouge.

Métallique : Huisserie Cloison Isophonique (Fiche HU33) et Huisserie à Bancher (Fiche HU35) : acier
Huisserie PYRO pour cloison plaques de plâtre (Fiche HU29) : acier

VANTAIL

Composition : Cadre Pin (dimensions max 2250 x 930 mm), Hêtre, Bois Exotique Rouge ; 2 parements fibres de bois ; âme composite exclusive à densité variable

Largeur : 630 à 1230 mm

Hauteur : 1840 à 2500 mm

Épaisseur : 40 mm

Poids : 25 kg/m² (environ)

ÉQUIPEMENT

Seuil : Joint balai à double lèvres sous le vantail

Ferrage : 3 ou 4 paumelles universelles 130 x 86 (acier ou acier inoxydable)
3 ou 4 paumelles 140 x 70 (acier ou acier inoxydable) pour huisserie bois

Serrure : Axe à 50 : sûreté 1 point (sous réserve du respect des règlements sécurité incendie)
Électrique avec passage de câble conforme NFS 61-937

FERME-PORTE (Fiche AT11)

Débrayable : **GR500 FS EN3-5** - Pose côté paumelles - Rupture 24 ou 48 Volts, avec ou sans contact
Angle maximal ouverture 180° (type G)

FINITIONS VANTAIL

- Fibres prépeintes
- Laqué blanc
- Placage essences fines
- Placage stratifié

OPTIONS

- Plinthe automatique
- Contact de position (contact porte fermée) (Fiche AT07)
- Protection PVC sur les faces mi-hauteur et toute hauteur
- Protection tôle inox mi-hauteur
- Protections de chants aluminium (Fiche AT14)
- Technidécors (Fiche AT04), Habillage de la porte (Fiche AT03)

REGARDS VITRÉS (dimensions clair de vue)

Verres disponibles : Pyrobelite 10 (EW30), sauf circulaire inox, ou Pyrobel 16 (EI30).

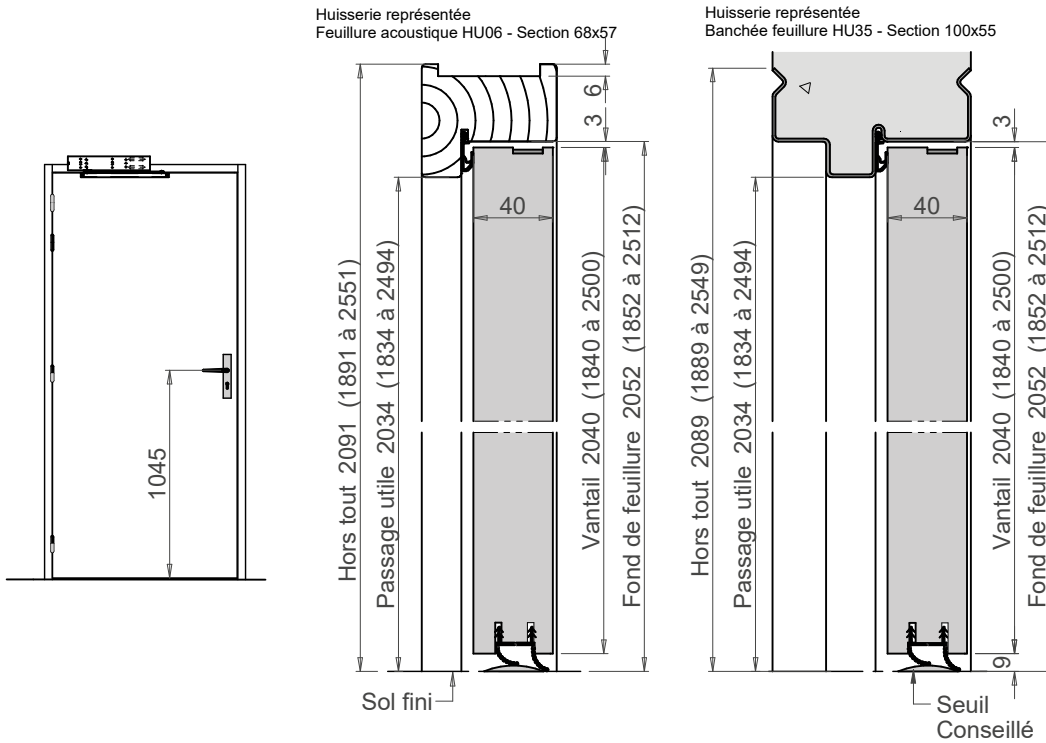
- Rectangulaire 800 x 200 mm
- Rectangulaire 800 x 300 mm
- Rectangulaire 800 x 400 mm
- Rectangulaire 1170 x 170 mm
- Rectangulaire 1170 x 270 mm
- Rectangulaire 1170 x 370 mm
- Rectangulaire 368 x 268 mm
- Circulaire bois Ø328 mm
- Circulaire inox Ø290 mm
- Demi-lune Ø328 mm
- Losange 268 x 268 mm
- Triangle 910 x 455 mm

CERTIFIÉ NF
Portes résistant
au feu en bois
COUPE-FEU 30
EI,30
Feu des 2 côtés
CSTB RS14-010

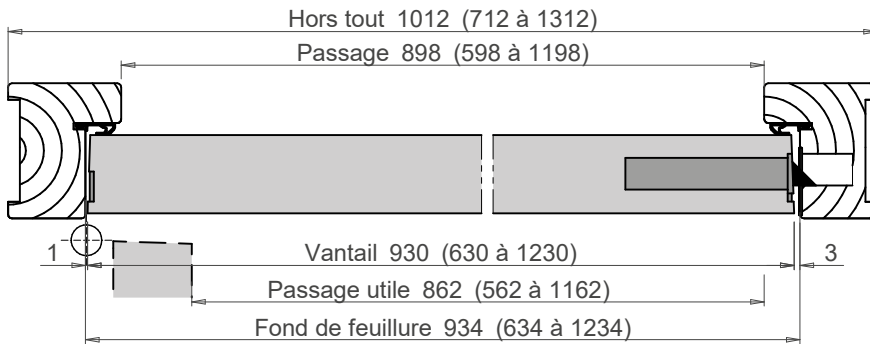
AFFAIBLISSEMENT
ACOUSTIQUE R_w
36 (-1 ; -2) dB

COEFFICIENT
THERMIQUE U_b
Huisserie bois
1,6W/(m².K)
Huisserie métallique
1,9W/(m².K)
Huisserie métallique PYRO
2,0W/(m².K)

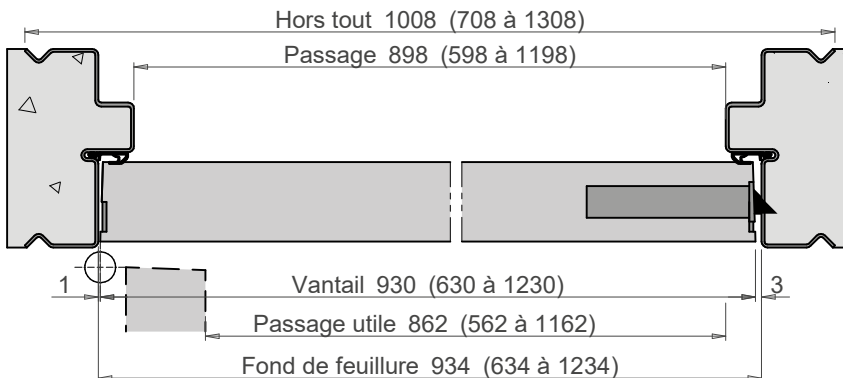
CLUB 36 - BP DAS simple action
1 vantail
BLOC-PORTE COUPE-FEU - EI 30 - DAS - MODE 2



Ferrage représenté Universel 130x86 DU05



Ferrage représenté Universel 130x86 DU32



COUPE-FEU 30

EI₃₀

Feu des 2 côtés
CSTB RS 14-010

CERTIFIÉ NF



PORTES RESISTANT AU FEU EN BOIS

AFFAIBLISSEMENT ACOUSTIQUE R_w

36 (-1;-2) dB

FCBA 403-22-0341-A-1-v1

COEFFICIENT THERMIQUE U_o

Huisserie bois

1,6W/(m².K)

Huisserie métallique

1,9W/(m².K)

Huisserie métallique PYRO

2,0W/(m².K)

Portes coupe-feu EI 30

D 30 20

**DESCRIPTIF****HUISSERIE**

Bois : Huisserie PIVOT LINTEAU 30 (Fiche HU26) : Hêtre ou Bois Exotique Rouge

Mixte : Huisserie PIVOT LINTEAU 30 (Fiche HU26) : montants métalliques et traverse Bois Exotique Rouge.

Joint intumescent

VANTAIL

Composition : Cadre Pin, Hêtre ou Bois Exotique Rouge ; âme pleine ; 2 parements fibres de bois ; joints intumescent 3 côtés

Largeur : 730 mm à 1100 mm (largeur vantail fabriqué = largeur théorique - 2 mm)

Hauteur : 1840 mm à 2500 mm avec huisserie bois

1840 mm à 2480 mm avec huisserie métallique

Épaisseur : 50 mm

Poids : 26 kg/m² (environ)

ÉQUIPEMENT

Ferrage : Pivot GROOM GRL 100

Ventouse : Montage mural, au sol ou encastrable (Fiche AT05)

Consommation :	Emission	Rupture
24/48 Vcc	3 W	0.6 W

Verrouillage (option) : (Fiche AT08)

- Verrou électrique encastré JPM VE6000 / EFF EFF 351

24 ou 48 Vcc à rupture, contact de position intégré.

Largeur vantail mini 600 mm (Conforme NFS 61937) - Consommation : 3.5 W

- Verrou électrique en applique DAE3000-1

24 ou 48 Vcc à rupture, contact de position intégré

Largeur vantail mini 530 mm (conforme NFS 61937) - Consommation : 12 W

Contact de position (option) : (Fiche AT07)

- pour détection porte fermée (contact à bille)

- pour détection porte fermée (contact à bille) et porte ouverte (contact dans la ventouse)

FINITIONS VANTAIL

- Fibres prépeintes
- Laqué blanc
- Placage essences fines
- Placage stratifié

OPTIONS

- Protections de chants aluminium (Fiche AT14)
- Habillage de la porte (Fiche AT03)
- Technidécors (Fiche AT04)
- Protection PVC sur les faces mi-hauteur et toute hauteur
- Protection tôle inox mi-hauteur

REGARDS VITRÉS (dimensions clair de vue)

Verres disponibles : Pyrobelite 10 (EW30), sauf circulaire inox, ou Pyrobel 16 (EI30).

- Rectangulaire 800 x 200 mm
- Rectangulaire 800 x 300 mm
- Rectangulaire 800 x 400 mm
- Rectangulaire 1170 x 170 mm
- Rectangulaire 1170 x 270 mm
- Rectangulaire 1170 x 370 mm
- Rectangulaire 368 x 268 mm
- Circulaire bois Ø328 mm
- Circulaire inox Ø290 mm
- Demi-Lune Ø328 mm
- Losange 268 x 268 mm
- Triangle 910 x 455 mm

CERTIFIÉ NF
Portes résistant
au feu en bois

COUPE-FEU 30

EI,30

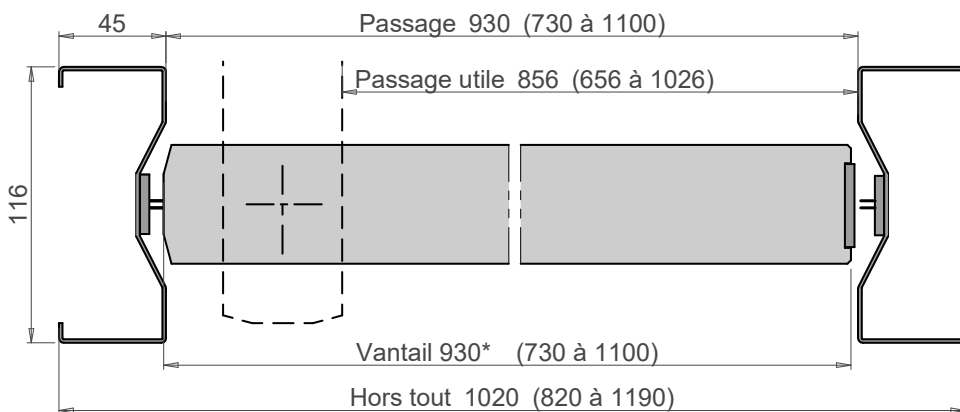
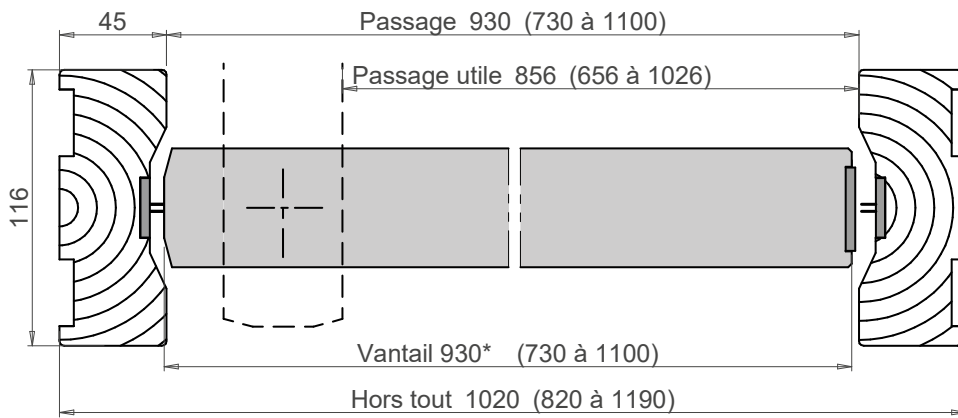
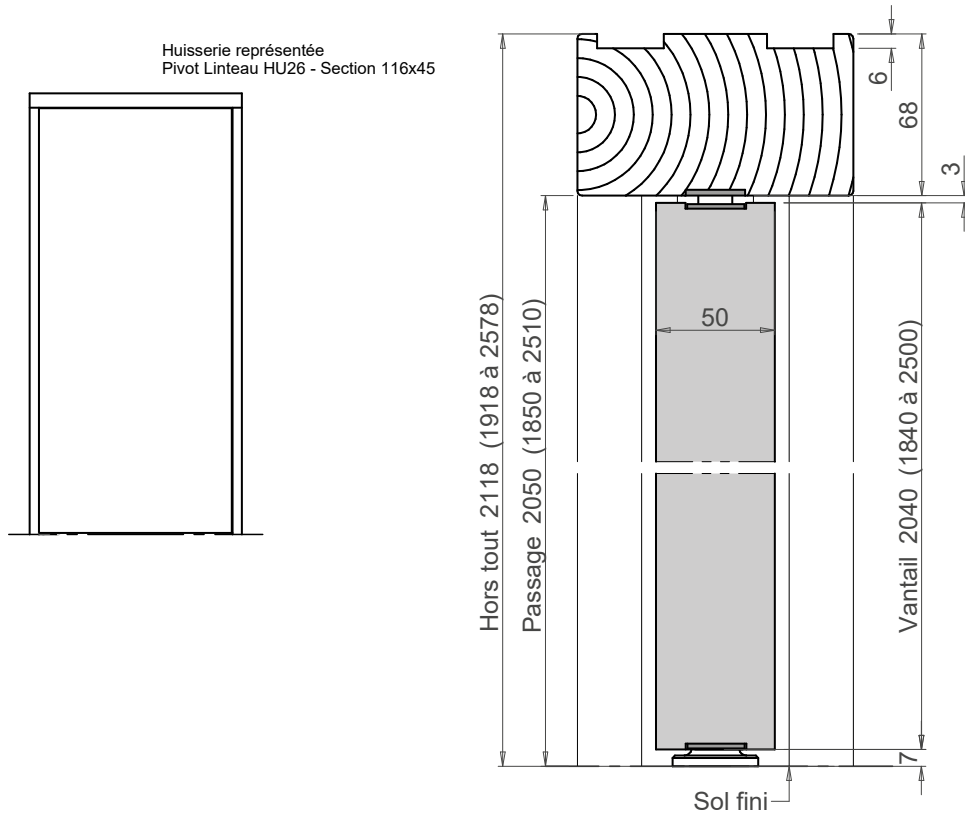
Feu des 2 côtés
CSTB RS05-173

Art. CO44 de la réglementation incendie des ERP :

les portes en va-et-vient doivent comporter
une partie vitrée à hauteur de vue

VV LINTEAU 301 - BP DAS double action pivot linteau 1 vantail

BLOC-PORTE COUPE-FEU EI 30 - DAS - MODE 2



*Largeur vantail fabriqué = largeur théorique - 2 mm

COUPE-FEU 30

EI₃₀

Feu des 2 côtés
CSTB RS05-173

CERTIFIÉ NF



PORTES RESISTANT
AU FEU EN BOIS



DESCRIPTIF

HUISSERIE

Bois : Huisserie PIVOT LINTEAU 30 (Fiche HU26) : Hêtre ou Bois Exotique Rouge

Mixte : Huisserie PIVOT LINTEAU 30 (Fiche HU26) : montants métalliques et traverse Bois Exotique Rouge.

Joint intumescent

VANTAIL

Composition : Cadre Pin, Hêtre ou Bois Exotique Rouge ; âme pleine ; 2 parements fibres de bois ; joints intumescent 3 côtés

Largeur : Si jonction anti-pince doigts : vantaux égaux 730+730 à 1030+1030 mm
vantaux inégaux 730+430 à 1030+989 mm

Si jonction va-et-vient : vantaux égaux 730+730 à 1100+1100 mm
vantaux inégaux 730+430 à 1100+989 mm

(largeur vantaux fabriqués = largeur théorique -2 mm)

Hauteur : Si jonction anti-pince doigts : 1840 à 2250 mm

Si jonction va-et-vient : 1840 mm à 2500 mm (huisserie bois)

1840 mm à 2480 mm (huisserie métallique)

Épaisseur : 50 mm

Poids : 26 kg/m² (environ)

Jonction centrale : Joints anti-pince doigts, jeu 25 mm, hauteur vantail 2250 mm maxi

Joints va-et-vient, jeu 8 mm

ÉQUIPEMENT

Ferrage : Pivot GROOM GRL 100

Ventouses : Montage mural, au sol ou encastrable (Fiche AT05)

Consommation :	Emission	Rupture
24/48 Vcc	6 W	1.2 W

Verrouillage (option) : (Fiche AT08)

- Verrou électrique encastré JPM VE6000 / EFF EFF 351

24 ou 48 Vcc à rupture, contact de position intégré.

Largeur vantaux mini 600+600 mm (Conforme NFS 61937) - Consommation : 3.5 W / verrou

- Verrou électrique encastré GROOM GRS623 24 ou 48 Vcc à rupture, contact de position intégré

Largeur vantaux mini 612+600 mm (Conforme NFS 61937) - Consommation : 3 W

- Verrou électrique encastré DAE4000M

24 ou 48 Vcc à rupture, contact de position intégré.

Largeur vantaux mini 600+530 mm (conforme NFS 61937) - Consommation : 12 W

- Verrou électrique en applique DAE3000-1M ou DAE3000-2M

24 ou 48 Vcc à rupture, contact de position intégré

Largeur vantaux mini 530+530 mm (conforme

NFS 61937) - Consommation : 12 W

Contact de position (option) : (Fiche AT07)

- pour détection porte fermée (contact à bille)

- pour détection porte fermée (contact à bille)

et porte ouverte (contact dans la ventouse)

FINITIONS VANTAIL

- Fibres prépeintes
- Placage essences fines
- Laqué blanc
- Placage stratifié

OPTIONS

- Protections de chants aluminium (Fiche AT14)
- Habillage de la porte (Fiche AT03)
- Technidécors (Fiche AT04)
- Protection PVC sur les faces mi-hauteur et toute hauteur
- Protection tôle inox mi-hauteur

REGARDS VITRÉS (dimensions clair de vue)

Verres disponibles : Pyrobelite 10 (EW30), sauf circulaire inox, ou Pyrobel 16 (EI30).

- Rectangulaire 800 x 200 mm
- Rectangulaire 800 x 300 mm
- Rectangulaire 800 x 400 mm
- Rectangulaire 1170 x 170 mm
- Rectangulaire 1170 x 270 mm
- Rectangulaire 1170 x 370 mm
- Rectangulaire 368 x 268 mm
- Circulaire bois Ø328 mm
- Circulaire inox Ø290 mm
- Demi-Lune Ø328 mm
- Losange 268 x 268 mm
- Triangle 910 x 455 mm

CERTIFIÉ NF
Portes résistant
au feu en bois

COUPE-FEU 30

EI,30

Feu des 2 côtés
CSTB RS05-174

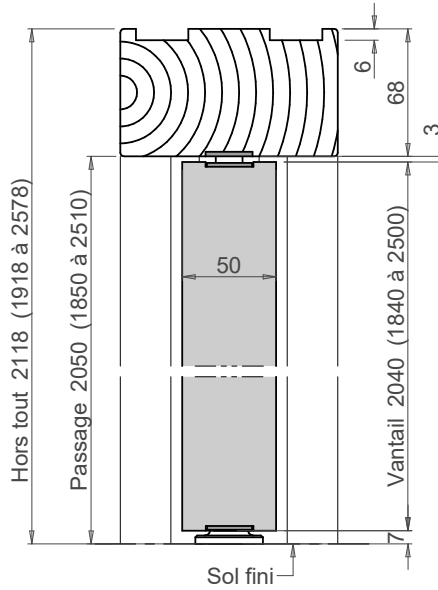
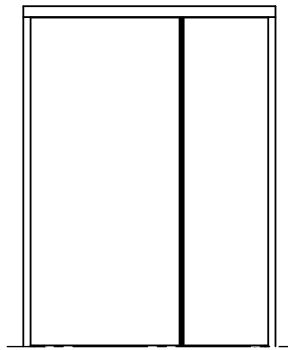
Art. CO44 de la réglementation incendie des ERP :

les portes en va-et-vient doivent comporter
une partie vitrée à hauteur de vue

VV LINTEAU 302 - BP DAS double action pivot linteau 2 vantaux

BLOC-PORTE COUPE-FEU EI 30 - DAS - MODE 2

Huissierie représentée
Pivot Linteau HU26 - Section 116x45



COUPE-FEU 30

EI₃₀

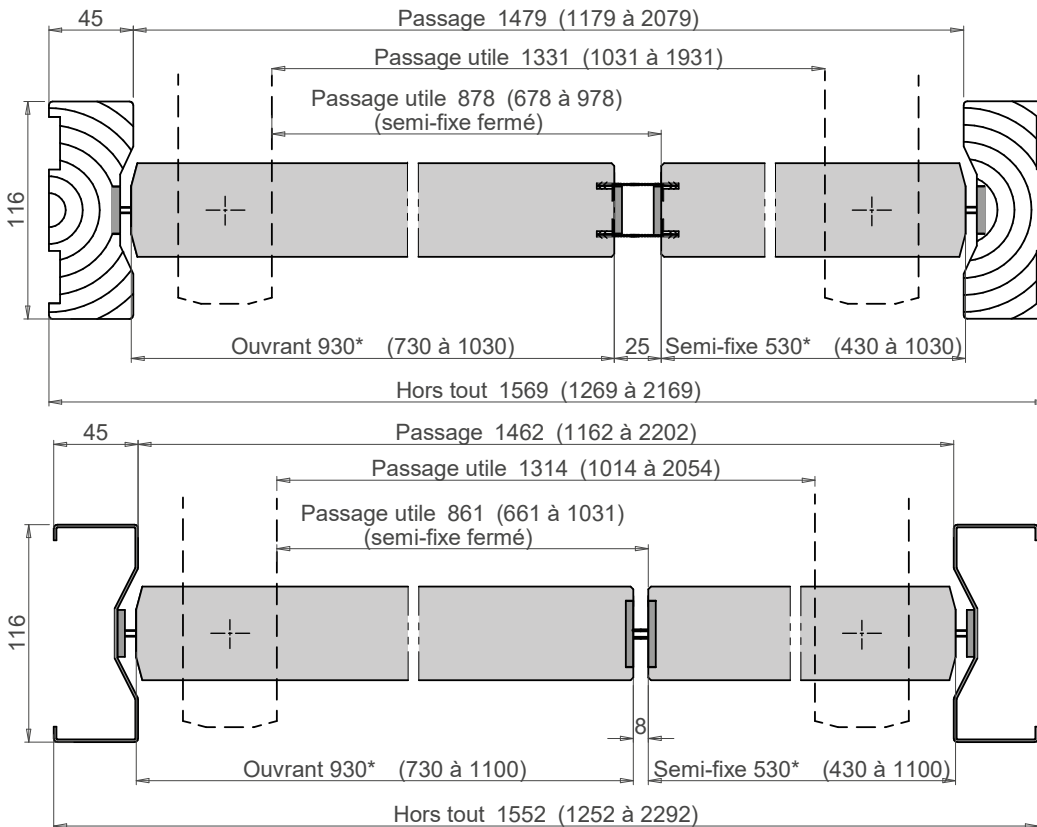
Feu des 2 côtés
CSTB RS05-174

CERTIFIÉ NF



PORTES RESISTANT
AU FEU EN BOIS

Portes coupe-feu EI 30



*Largeur vantail principal et semi-fixe fabriqués = largeur théorique - 2 mm

D30 12

DESCRIPTIF**HUISSERIE**

Bois : Huisserie PIVOT LINTEAU 30 (Fiche HU26) : Hêtre ou Bois Exotique Rouge

Mixte : Huisserie PIVOT LINTEAU 30 (Fiche HU26) : montants métalliques et traverse Bois Exotique Rouge.

Joint intumescent

VANTAIL

Composition : Cadre Pin, Hêtre ou Bois Exotique Rouge ; âme pleine ; 2 parements fibres de bois ; joints intumescent 3 côtés

Largeur : 730 mm à 1100 mm (largeur vantail fabriqué = largeur théorique - 2 mm)

Hauteur : 1840 mm à 2500 mm avec huisserie bois

1840 mm à 2480 mm avec huisserie métallique

Épaisseur : 50 mm

Poids : 26 kg/m² (environ)

ÉQUIPEMENT

Ferrage : Pivot GROOM GRL 200 EMS 24 / 48 Vcc (bi-tension)

Consommation 2.3 W / Pivot

Verrouillage (option) : (Fiche AT08)

- Verrou électrique encastré JPM VE6000 / EFF EFF 351

24 ou 48 Vcc à rupture, contact de position intégré.

Largeur vantail mini 628 mm (Conforme NFS 61937) - Consommation : 3.5 W

- Verrou électrique en applique DAE3000-1

24 ou 48 Vcc à rupture, contact de position intégré

Largeur vantail mini 530 mm (conforme NFS 61937) - Consommation : 12 W

Contact de position (option) : (Fiche AT07)

- Contact à bille pour détection porte fermée

FINITIONS VANTAIL

- Fibres prépeintes
- Laqué blanc
- Placage essences fines
- Placage stratifié

OPTIONS

- Protections de chants aluminium (Fiche AT14)
- Habillage de la porte (Fiche AT03)
- Technidécors (Fiche AT04)
- Protection PVC sur les faces mi-hauteur et toute hauteur
- Protection tôle inox mi-hauteur

REGARDS VITRÉS (dimensions clair de vue)

Verres disponibles : Pyrobelite 10 (EW30), sauf circulaire inox, ou Pyrobel 16 (EI30).

- Rectangulaire 800 x 200 mm
- Rectangulaire 800 x 300 mm
- Rectangulaire 800 x 400 mm
- Rectangulaire 1170 x 170 mm
- Rectangulaire 1170 x 270 mm
- Rectangulaire 1170 x 370 mm
- Rectangulaire 368 x 268 mm
- Circulaire bois Ø328 mm
- Circulaire inox Ø290 mm
- Demi-Lune Ø328 mm
- Losange 268 x 268 mm
- Triangle 910 x 455 mm

Art. CO44 de la réglementation incendie des ERP :

les portes en va-et-vient doivent comporter une partie vitrée à hauteur de vue

CERTIFIÉ NF
Portes résistant
au feu en bois

COUPE-FEU 30

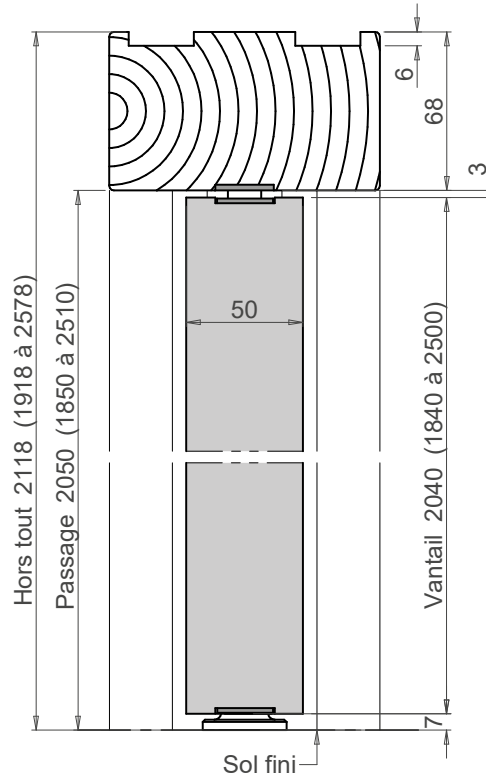
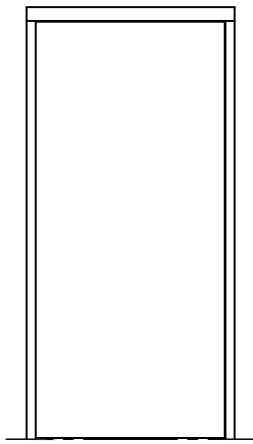
EI,30

Feu des 2 côtés
CSTB RS05-173

VV LINTEAU 301 AEM - BP DAS double action pivot linteau asservi 1 vantail

BLOC-PORTE COUPE-FEU EI 30 - DAS - MODE 2

Huissérie représentée
Pivot Linteau HU26 - Section 116x45



COUPE-FEU 30

EI₃₀

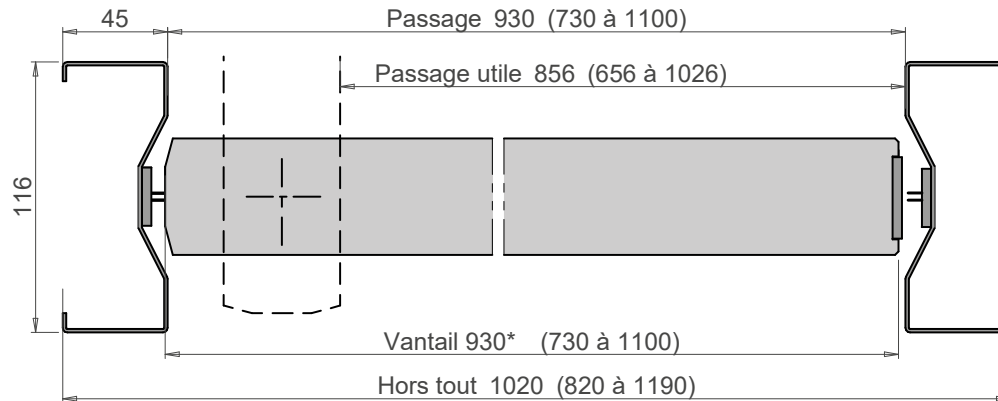
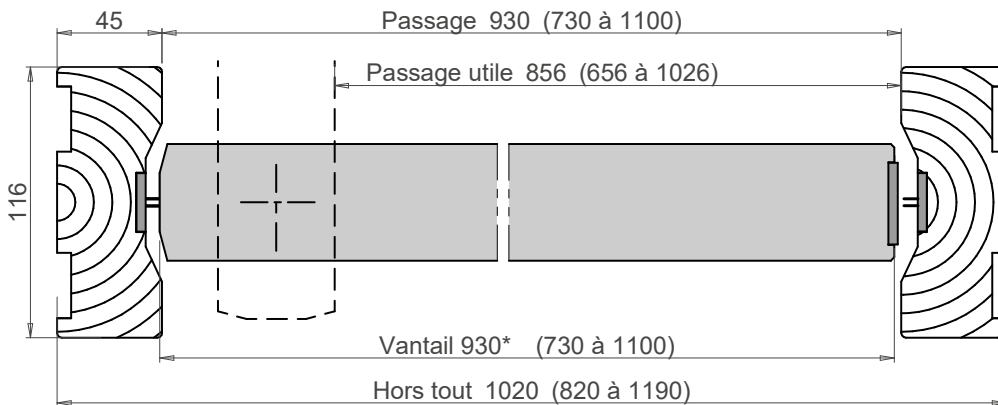
Feu des 2 côtés
CSTB RS05-173

CERTIFIÉ NF



PORTES RESISTANT
AU FEU EN BOIS

Portes coupe-feu EI 30



*Largeur vantail fabriqué = largeur théorique - 2 mm

D30 13

**DESCRIPTIF****HUISSERIE****Bois** : Huisserie PIVOT LINTEAU 30 (Fiche HU26) : Hêtre ou Bois Exotique Rouge**Mixte** : Huisserie PIVOT LINTEAU 30 (Fiche HU26) : montants métalliques et traverse Bois Exotique Rouge.
Joints intumescents**VANTAIL****Composition** : Cadre Pin, Hêtre ou Bois Exotique Rouge ; âme pleine ; 2 parements fibres de bois ; joints intumescents 3 côtés**Largeur** : Si jonction anti-pince doigts : vantaux égaux 730+730 à 1030+1030 mm
vantaux inégaux 730+430 à 1030+989 mmSi jonction va-et-vient : vantaux égaux 730+730 à 1100+1100 mm
vantaux inégaux 730+430 à 1100+989 mm

(largeur vantaux fabriqués = largeur théorique -2 mm)

Hauteur : Si jonction anti-pince doigts : 1840 à 2250 mmSi jonction va-et-vient : 1840 mm à 2500 mm (huisserie bois)
1840 mm à 2480 mm (huisserie métallique)**Épaisseur** : 50 mm**Poids** : 26 kg/m² (environ)**Jonction centrale** : Joints anti-pince doigts, jeu 25 mm, hauteur vantail 2250 mm maxi
Joints va-et-vient, jeu 8 mm**ÉQUIPEMENT****Ferrage** : Pivot GROOM GRL 200 EMS 24 / 48 Vcc (bi-tension)
Consommation 2.3 W / Pivot**Verrouillage (option)** : (Fiche AT08)- Verrou électrique encastré JPM VE6000 / EFF EFF 351
24 ou 48 Vcc à rupture, contact de position intégré.

Largeur vantaux mini 628+628 mm (Conforme NFS 61937) - Consommation : 3.5 W / verrou

- Verrou électrique encastré GROOM GRS623 24 ou 48 Vcc à rupture, contact de position intégré
Largeur vantaux mini 652+640 mm (Conforme NFS 61937) - Consommation : 3 W

- Verrou électrique encastré DAE4000M

24 ou 48 Vcc à rupture, contact de position intégré.

Largeur vantaux mini 640+570 mm (conforme NFS 61937) - Consommation : 12 W

- Verrou électrique en applique DAE3000-1M ou DAE3000-2M

24 ou 48 Vcc à rupture, contact de position intégré

Largeur vantaux mini 530+530 mm

(conforme NFS 61937) - Consommation : 12 W

Contact de position (option) : (Fiche AT07)

- Contact à bille pour détection porte fermée

FINITIONS VANTAIL

- Fibres prépeintes
- Laqué blanc
- Placage essences fines
- Placage stratifié

OPTIONS

- Protections de chants aluminium (Fiche AT14)
- Habillage de la porte (Fiche AT03)
- Technidécors (Fiche AT04)
- Protection PVC sur les faces mi-hauteur et toute hauteur
- Protection tôle inox mi-hauteur

REGARDS VITRÉS (dimensions clair de vue)Verres disponibles : Pyrobelite 10 (EW30),
sauf circulaire inox, ou Pyrobel 16 (EI30).

- Rectangulaire 800 x 200 mm
- Rectangulaire 800 x 300 mm
- Rectangulaire 800 x 400 mm
- Rectangulaire 1170 x 170 mm
- Rectangulaire 1170 x 270 mm
- Rectangulaire 1170 x 370 mm
- Rectangulaire 368 x 268 mm
- Circulaire bois Ø328 mm
- Circulaire inox Ø290 mm
- Demi-Lune Ø328 mm
- Losange 268 x 268 mm
- Triangle 910 x 455 mm

CERTIFIÉ NF
Portes résistant
au feu en bois

COUPE-FEU 30

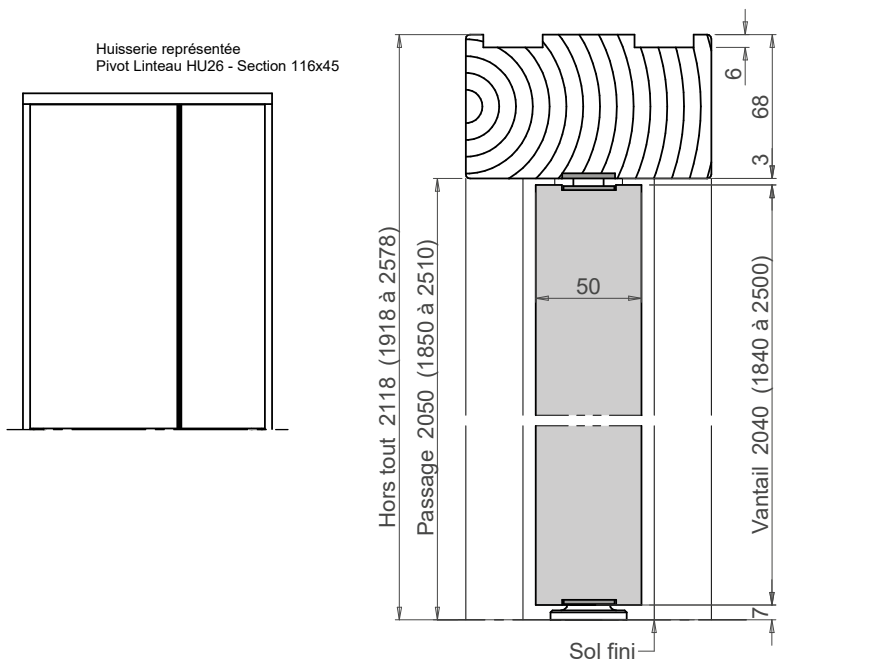
EI,30

Feu des 2 côtés
CSTB RS05-174**Art. CO44 de la réglementation incendie des ERP :**
*les portes en va-et-vient doivent comporter
une partie vitrée à hauteur de vue*

VV LINTEAU 302 AEM - BP DAS double action pivot linteau asservi

2 vantaux

BLOC-PORTE COUPE-FEU EI 30 - DAS - MODE 2



COUPE-FEU 30

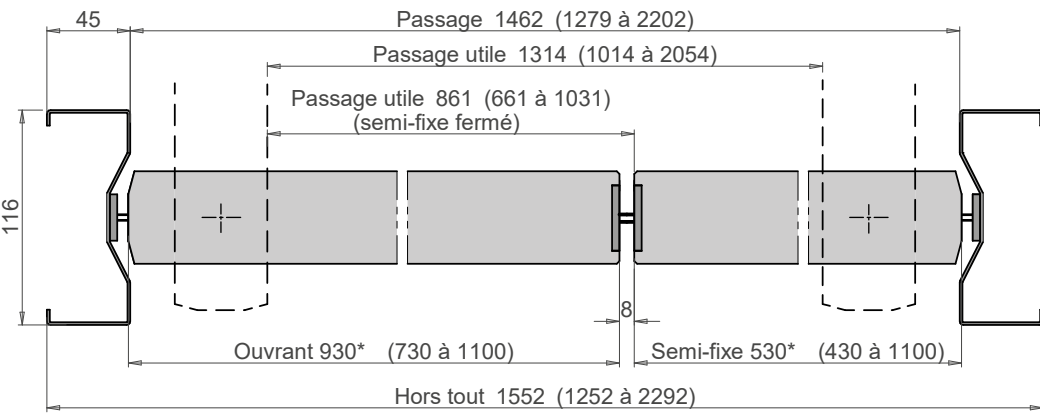
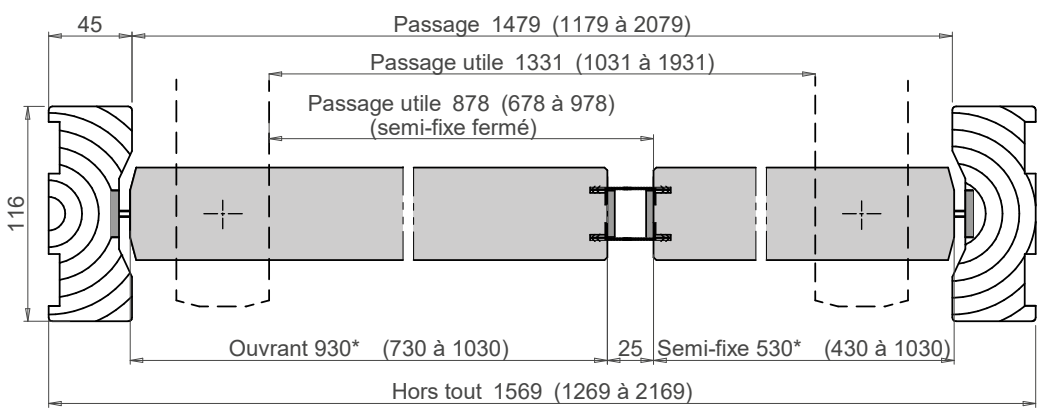
EI₃₀

Feu des 2 côtés
CSTB RS05-174

CERTIFIÉ NF



Portes coupe-feu EI 30



*Largeur vantail principal et semi-fixe fabriqués = largeur théorique - 2 mm

D30 14

VV LINTEAU 301 sans montants

BP DAS double action pivot linteau - 1 vantail

BLOC-PORTE
COUPE-FEU
EI 30
DAS - MODE 2



DESCRIPTIF

HUISSERIE

Traverse seule en bois : Huisserie PIVOT LINTEAU 30 (Fiche HU26) : Hêtre ou Bois Exotique Rouge

Option : Fileurs en MDF (Fiche HU26). Pièces plates de finition remplaçant les montants d'huissérie.

VANTAIL

Composition : Cadre Pin, Hêtre ou Bois Exotique Rouge ; âme pleine ; 2 parements fibres de bois ; joints intumescents 3 côtés

Largeur : 730 mm à 1100 mm (largeur vantail fabriqué = largeur théorique - 2 mm)

Hauteur : 1840 mm à 2500 mm

Épaisseur : 50 mm

Poids : 26 kg/m² (environ)

ÉQUIPEMENT

Ferrage : Version non asservie : Pivot GROOM GRL 100

Version asservie (AEM) : Pivot GROOM GRL 200 EMS 24 / 48 Vcc (bi-tension) – Consommation 2,3 W / Pivot

Ventouse pour version non-asservie : Montage mural, au sol ou encastrable (Fiche AT05)

Consommation :	Emission	Rupture
24/48 Vcc	3 W	0,6 W

Verrouillage (option) : (Fiche AT08)

- Verrou électrique encastré JPM VE6000 / EFF EFF 351

24 ou 48 Vcc à rupture, contact de position intégré.

Largeur vantail mini 628 mm (Conforme NFS 61937) - Consommation : 3,5 W

- Verrou électrique en applique DAE3000-1

24 ou 48 Vcc à rupture, contact de position intégré

Largeur vantail mini 530 mm (conforme NFS 61937) - Consommation : 12 W

Contact de position (option) : (Fiche AT07)

- Pour détection porte fermée (contact à bille)

- Pour détection porte fermée (contact à bille) et porte ouverte (contact dans la ventouse)

FINITIONS VANTAIL

- Fibres prépeintes
- Laqué blanc
- Placage essences fines
- Placage stratifié

OPTIONS

- Protections de chants aluminium (Fiche AT14)
- Version asservie ou non-asservie
- Habillage de la porte (Fiche AT03)
- Technidécors (Fiche AT04)
- Protection PVC sur les faces mi-hauteur et toute hauteur
- Protection tôle inox mi-hauteur

REGARDS VITRÉS (dimensions clair de vue)

Verres disponibles : Pyrobelite 10 (EW30), sauf circulaire inox, ou Pyrobel 16 (EI30).

- Rectangulaire 800 x 200 mm
- Rectangulaire 800 x 300 mm
- Rectangulaire 800 x 400 mm
- Rectangulaire 1170 x 170 mm
- Rectangulaire 1170 x 270 mm
- Rectangulaire 1170 x 370 mm
- Rectangulaire 368 x 268 mm
- Circulaire bois Ø328 mm
- Circulaire inox Ø290 mm
- Demi-Lune Ø328 mm
- Losange 268 x 268 mm
- Triangle 910 x 455 mm

CERTIFIÉ NF
Portes résistant
au feu en bois

COUPE-FEU 30

EI,30

Feu des 2 côtés
CSTB RS05-173

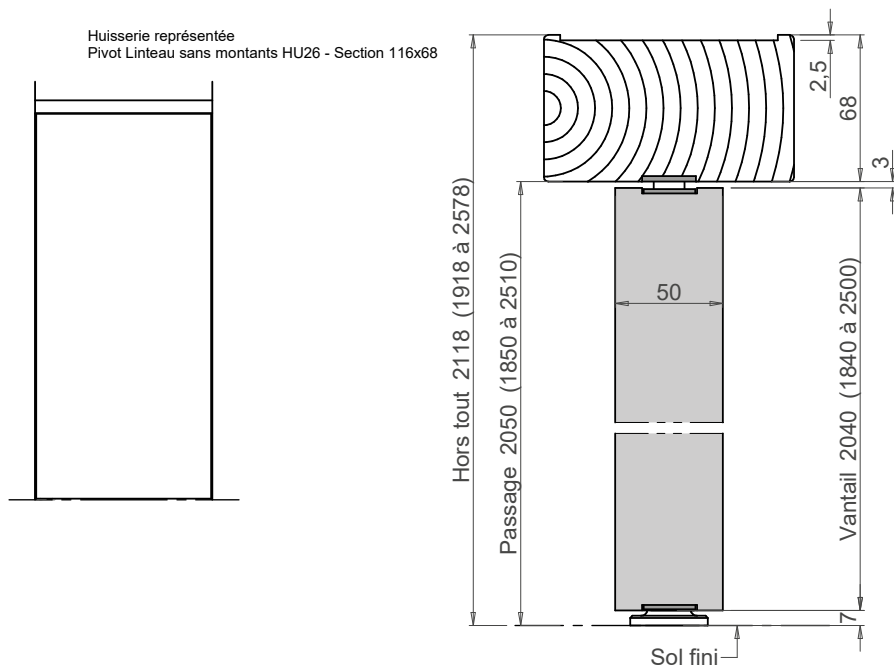
Art. CO44 de la réglementation incendie des ERP :

les portes en va-et-vient doivent comporter
une partie vitrée à hauteur de vue

VV LINTEAU 301 sans montants - BP DAS double action pivot linteau

1 vantail

BLOC-PORTE COUPE-FEU EI 30 - DAS - MODE 2



COUPE-FEU 30

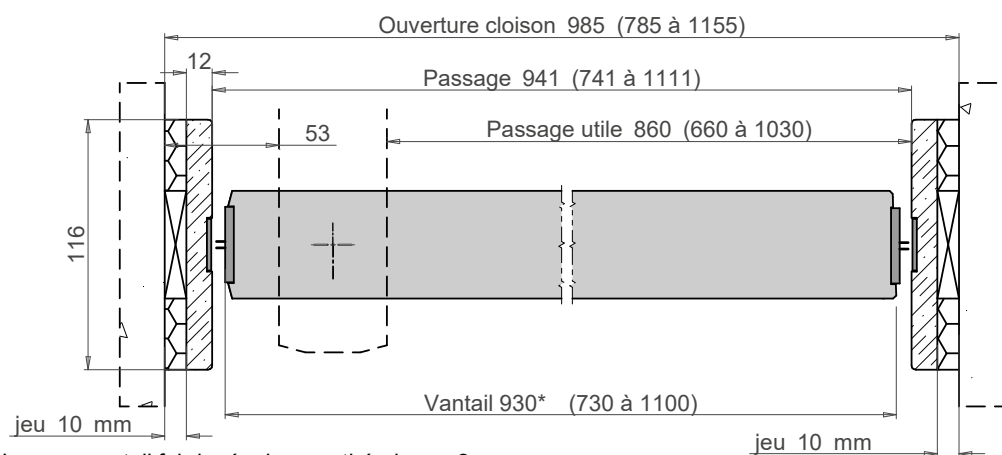
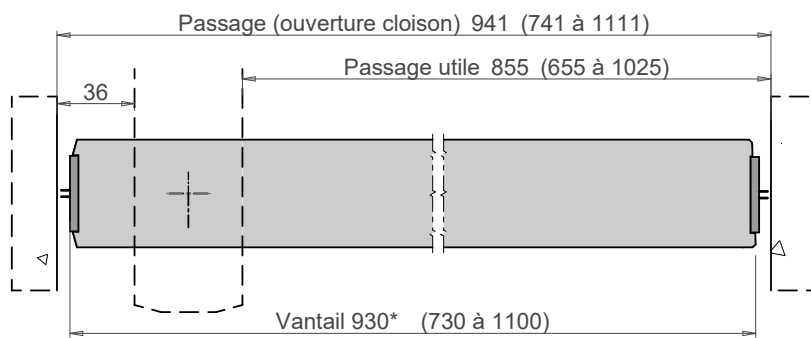
EI₃₀

Feu des 2 côtés
CSTB RS05-173

CERTIFIÉ NF



Portes coupe-feu EI 30



*Largeur vantail fabriqué = largeur théorique - 2 mm

VV LINTEAU 302 sans montants

BP DAS double action pivot linteau - 2 vantaux

BLOC-PORTE
COUPE-FEU
EI 30
DAS - MODE 2



DESCRIPTIF

HUISSERIE

Traverse seule en bois : Huisserie PIVOT LINTEAU 30 (Fiche HU26) : Hêtre ou Bois Exotique Rouge

Option : Fileurs en MDF (Fiche HU26). Pièces plates de finition remplaçant les montants d'huissérie.

VANTAIL

Composition : Cadre Pin, Hêtre ou Bois Exotique Rouge ; âme pleine ; 2 parements fibres de bois ; joints intumescents 3 côtés

Largeur : Si jonction anti-pince doigts : vantaux égaux 730+730 à 1030+1030
vantaux inégaux 730+430 à 1030 à 989 mm

Si jonction va-et-vient : vantaux égaux 730+730 à 1100+1100
vantaux inégaux 730+430 à 1100+989 mm

(largeur vantail fabriqué = largeur théorique - 2 mm)

Hauteur : Si jonction anti-pince doigts : 1840 mm à 2250 mm

Si jonction va-et-vient : 1840 mm à 2500 mm

Épaisseur : 50 mm

Poids : 26 kg/m² (environ)

Jonction centrale : Joints anti-pince doigts, jeu 25 mm, hauteur vantail 2250 mm maxi
Joints va-et-vient, jeu 8 mm

ÉQUIPEMENT

Ferrage : Version non asservie : Pivot GROOM GRL 100

Version asservie (AEM) : Pivot GROOM GRL 200 EMS 24 / 48 Vcc (bi-tension) – Consommation 2,3 W / Pivot

Ventouse pour version non-asservie : Montage mural, au sol ou encastrable (Fiche AT05)

Consommation :	Emission	Rupture
24/48 Vcc	6 W	1,2 W

Verrouillage (option) : (Fiche AT08)

- Verrou électrique encastré JPM VE6000 / EFF EFF 351

24 ou 48 Vcc à rupture, contact de position intégré.

Largeur vantaux mini 600+600 mm (Conforme NFS 61937) - Consommation : 3,5 W / verrou

- Verrou électrique encastré GROOM GRS623 - 24 ou 48 Vcc à rupture, contact de position intégré

Largeur vantaux mini 650+650 mm (Conforme NFS 61937) - Consommation : 3W

- Verrou électrique encastré DAE4000M - 24 ou 48 Vcc à rupture, contact de position intégré

Largeur vantaux mini 640+580 mm (Conforme NFS 61937) - Consommation : 12 W

- Verrou électrique en applique DAE3000-1M ou DAE3000-2M - 24 ou 48 Vcc à rupture, contact de position intégré

Largeur vantaux mini 530+530 mm (conforme NFS 61937) – Consommation : 12 W

Contact de position (option) : (Fiche AT07)

- pour détection porte fermée (contact à bille)

- pour détection porte fermée (contact à bille)

et porte ouverte (contact dans la ventouse)

FINITIONS VANTAIL

- Fibres prépeintes
- Laqué blanc
- Placage essences fines
- Placage stratifié

OPTIONS

- Protections de chants aluminium (Fiche AT14)
- Version asservie ou non-asservie
- Habillage de la porte (Fiche AT03)
- Technidécors (Fiche AT04)
- Protection PVC sur les faces mi-hauteur et toute hauteur
- Protection tôle inox mi-hauteur

REGARDS VITRÉS (dimensions clair de vue)

Verres disponibles : Pyrobelite 10 (EW30), sauf circulaire inox, ou Pyrobel 16 (EI30).

- Rectangulaire 800 x 200 mm
- Rectangulaire 800 x 300 mm
- Rectangulaire 800 x 400 mm
- Rectangulaire 1170 x 170 mm
- Rectangulaire 1170 x 270 mm
- Rectangulaire 1170 x 370 mm
- Rectangulaire 368 x 268 mm
- Circulaire bois Ø328 mm
- Circulaire inox Ø290 mm
- Demi-Lune Ø328 mm
- Losange 268 x 268 mm
- Triangle 910 x 455 mm

CERTIFIÉ NF
Portes résistant
au feu en bois

COUPE-FEU 30

EI,30

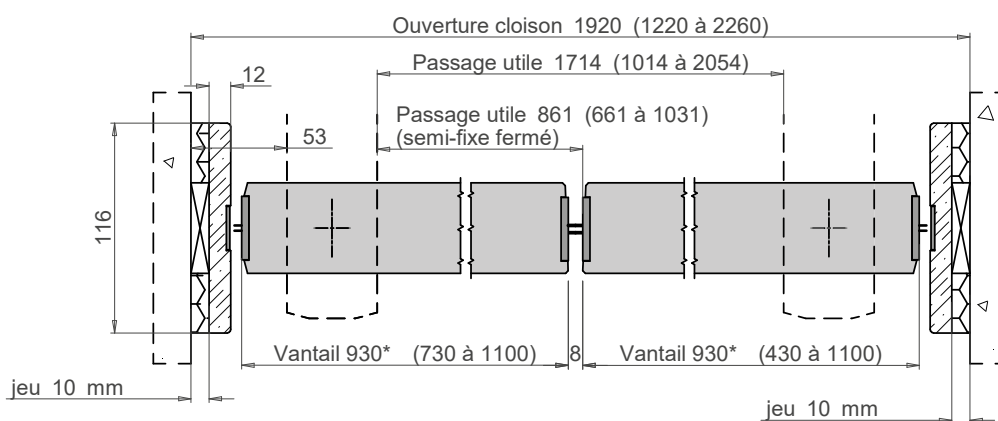
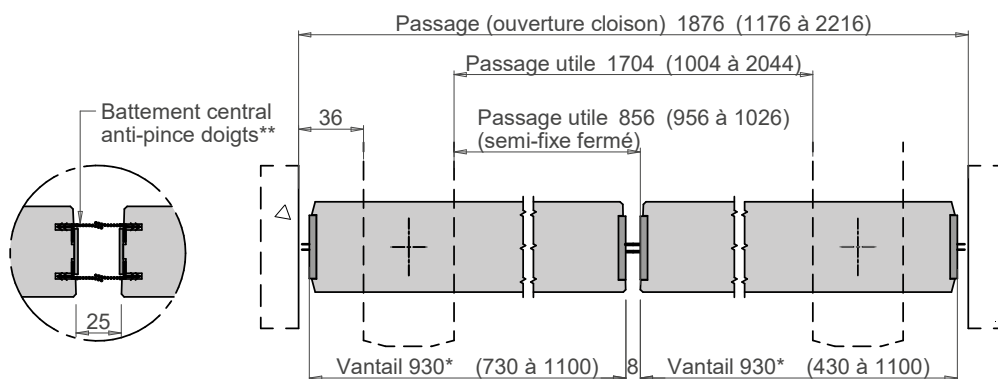
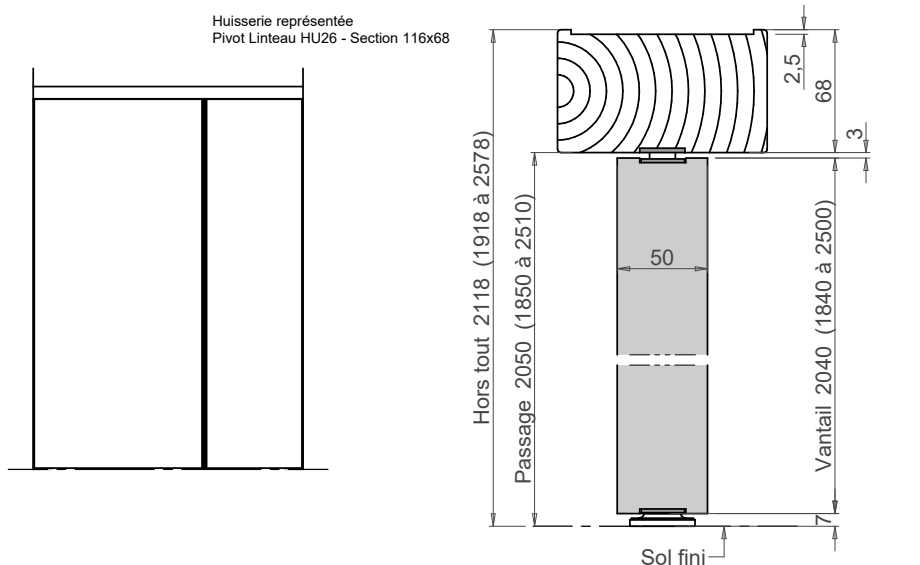
Feu des 2 côtés
CSTB RS05-174

Art. CO44 de la réglementation incendie des ERP :
les portes en va-et-vient doivent comporter
une partie vitrée à hauteur de vue

VV LINTEAU 302 sans montants - BP DAS double action pivot linteau

2 vantaux

BLOC-PORTE COUPE-FEU EI 30 - DAS - MODE 2



*Largeur vantail fabriqué = largeur théorique - 2 mm

**Pour des largeurs de vantaux identiques, le battement central anti-pince doigts ajoute 17 mm en largeur

COUPE-FEU 30

EI₃₀

Feu des 2 côtés
CSTB RS05-174

CERTIFIÉ NF



PORTES RESISTANT
AU FEU EN BOIS

Portes coupe-feu EI 30

D30 18

PORTES COUPE-FEU EI 60

Coupe-feu EI 60 Mode 0 ou Mode 1

Mode 0 - Normalement fermée sans système de re-fermeture

Mode 1 - Normalement fermée, équipée d'un système de re-fermeture

F60 05	EUROFLAM EI 601 - BP simple action - 1 vantail	86
F60 06	EUROFLAM EI 602 - BP simple action - 2 vantaux	88
F60 03	EUROFLAM EI 601 PYRO - Pour cloison plaques de plâtre - 1 vantail.....	90
F60 04	EUROFLAM EI 602 PYRO - Pour cloison plaques de plâtre - 2 vantaux	92
F61 02	VV LINTEAU 601 - BP double action pivot linteau - 1 vantail	94
F61 03	VV LINTEAU 602 - BP double action pivot linteau - 2 vantaux	96

Coupe-feu EI 60 Mode 2 DAS

Normalement maintenue ouverte, équipée d'un système de re-fermeture

D60 07	EUROFLAM EI 601 - BP DAS simple action - 1 vantail.....	98
D60 08	EUROFLAM EI 602 - BP DAS simple action - 2 vantaux.....	100
D60 03	VV LINTEAU 601 - BP DAS double action pivot linteau - 1 vantail.....	102
D60 04	VV LINTEAU 602 - BP DAS double action pivot linteau - 2 vantaux	104
D60 05	VV LINTEAU 601 - BP DAS double action pivot linteau asservi - 1 vantail	106
D60 06	VV LINTEAU 602 - BP DAS double action pivot linteau asservi - 2 vantaux	108

DESCRIPTIF

HUISSERIE

Bois : Feuillure F48 (Fiche HU20) : Hêtre, Bois Exotique Rouge. Joints intumescents sur l'huissierie Hêtre.

Métallique : Huissierie Cloison (Fiche HU32) : acier

Huissierie à Bancher (Fiche HU35) : acier

VANTAIL

Composition : Cadre Bois Exotique Rouge ; âme composite ; 2 parements fibres de bois ; joints intumescents en périphérie

Largeur : 330 mm à 1230 mm

Hauteur : 1500 mm à 2250 mm

Épaisseur : 51 mm

Poids : 37 kg/m² (environ)

ÉQUIPEMENT

Ferrage : 4 paumelles 160 x 70 (acier noir ou chromé) pour huissierie bois

4 paumelles universelles 130 x 86 (acier ou acier inoxydable)

Serrure : Sûreté 1 point axe à 50 mm

Électrique 1 point avec passage de câble

Serrure pour huissierie bois avec joints acoustiques 3 côtés :

Sûreté 1 point axe à 50 ou 120 mm

Sûreté multipoints STD, A2P*, A2P**, A2P*** axe à 50 mm

Sûreté multipoints STD, A2P* axe à 120 mm

FINITIONS VANTAIL

- Fibres prépeintes
- Laqué blanc
- Placage essences fines
- Placage stratifié

OPTIONS

- Habillage de la porte (Fiche AT03)
- Technidécor (Fiche AT04)
- Décors inserts portes stratifiées (Fiche AT13)
- Joints acoustiques 3 côtés (sur huissierie bois HU36)
- Joint balai double lèvres sous vantail $R_A = 36$ dB
- Plinthe automatique sous vantail $R_A = 36$ dB
- Pions anti-dégondage
- Judas optique
- Contact de position
- Ferme-porte en applique
- Gâche électrique
- Sans serrure (ferme-porte obligatoire)
- Installation d'un verrouillage « Issue de secours »
 - Conforme EN179 : Serrure Urgence D45
 - Conforme EN1125 :
 - Barre anti-panique 1pt, 2pts ou 3pts (en applique)
 - Barre anti-panique 1pt sur serrure à mortaiser
- Verrouillage conforme NFS 61-937 (Fiche AT08)
- Charnières invisibles Simonswerk (Fiche DU38, DU39) sur les essences Bois Exotique Rouge

REGARDS VITRÉS (dimensions clair de vue)

Verre disponible : Pyrobel 25 (EI60).

- Rectangulaire 1170 x 170 mm
- Rectangulaire 1170 x 270 mm
- Rectangulaire 1170 x 370 mm
- Rectangulaire 368 x 268 mm
- Circulaire Ø328 mm
- Demi-Lune Ø328 mm
- Losange 268 x 268 mm

COUPE-FEU 60

EI,60

Feu des 2 côtés
EFFECTIS 13-A-683

AFFAIBLISSEMENT
ACOUSTIQUE R_w

36 (0 ; -1) dB

FCBA 403-22-0341-A-3-v1

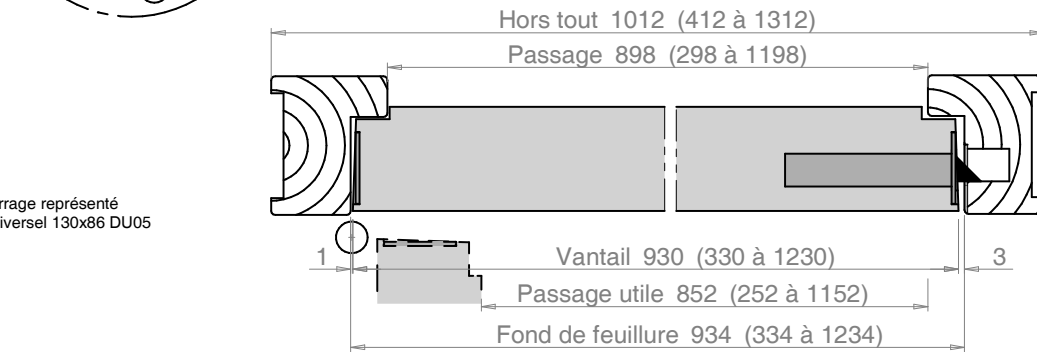
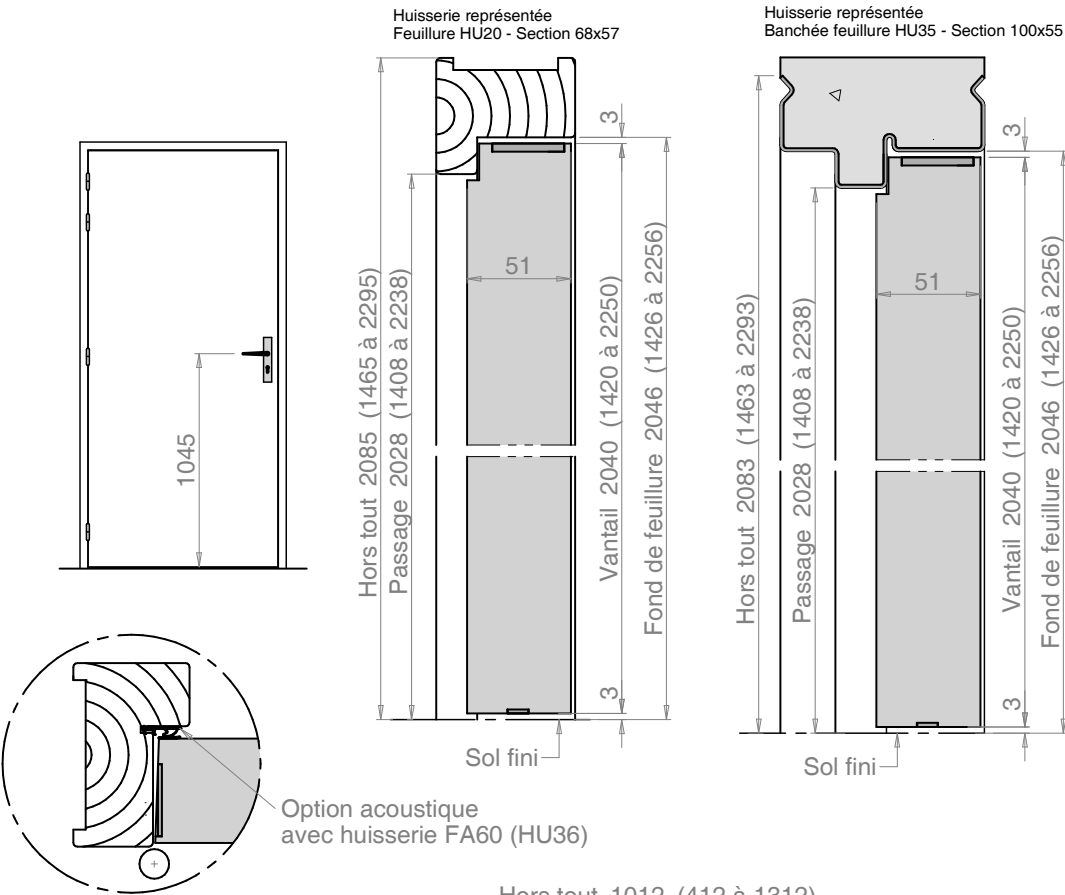
COEFFICIENT
THERMIQUE U_o

Huissierie bois
1,7W/(m².K)

Huissierie métallique
2,0W/(m².K)

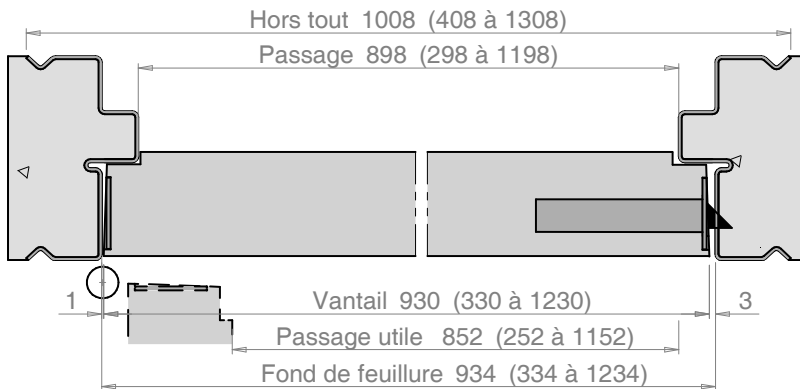
EUROFLAM EI 601 - BP simple action 1 vantail

BLOC-PORTE COUPE-FEU EI 60 - MODE 0 ou 1



Ferrage représenté
Universel 130x86 DU05

Ferrage représenté
Universel 130x86 DU32



COUPE-FEU 60

EI₂60

Feu des 2 côtés
EFFECTIS 13-A-683

OPTION

AFFAIBLISSEMENT
ACOUSTIQUE R_w

36 (0;-1) dB

403-22-0341-A-3-v1

OPTION

COEFFICIENT
THERMIQUE U_o

Huisserie bois

1,7 W/(m².K)

Huisserie métallique

2,0 W/(m².K)

EUROFLAM EI 602

BP simple action - 2 vantaux

BLOC-PORTE COUPE-FEU
EI 60 - MODE 0 ou 1

DESCRIPTIF

HUISSERIE

Bois : Feuillure F48 (Fiche HU20) : Hêtre, Bois Exotique Rouge. Joints intumescents sur l'huissérie Hêtre.

Métallique : Huissérie Cloison (Fiche HU32) : acier

Huissérie à Bancher (Fiche HU35) : acier

VANTAIL

Composition : Cadre Bois Exotique Rouge ; âme composite ; 2 parements fibres de bois ; joints intumescents en périphérie

Largeur : 515+515 mm à 1030+1030 mm

Hauteur : 1500 mm à 2250 mm

Épaisseur : 51 mm

Poids : 37 kg/m² (environ)

Jonction centrale : Feuillure tiercée

Battement droit sans point de fermeture

ÉQUIPEMENT

Ferrage : 8 paumelles 160 x 70 (acier noir ou chromé) pour huissérie bois

8 paumelles universelles 130 x 86 (acier ou acier inoxydable)

Serrure : Sûreté 1 point axe à 50 mm

Électrique 1 point avec passage de câble

Verrous à bascule : (x 2) sur vantail semi-fixe

FINITIONS VANTAIL

- Fibres prépeintes
- Laqué blanc
- Placage essences fines
- Placage stratifié

OPTIONS

- Habillage de la porte (Fiche AT03)
- Technidécor (Fiche AT04)
- Joints acoustiques 3 côtés (sur huissérie bois HU36) et battement central feuillure tiercée acoustique
- Joint balai double lèvres sous vantail = R_A 34 dB
- Plinthe automatique sous vantail = R_A 34 dB
- Pions anti-dégondage
- Judas optique
- Contacts de position
- Ferme-porte en applique
- Gâche électrique
- Sans serrure (ferme-porte obligatoire)
- Installation d'un verrouillage «Issue de secours»
 - Conforme EN179 : Serrure Urgence D45 + fermeture d'urgence 2pts
 - Conforme EN1125 : Barres anti-panique 1pt, 2pts ou 3pts (en applique)
- Verrouillage conforme NFS 61-937 (Fiche AT08)
- Charnières invisibles Simonswerk (Fiche DU38, DU39) sur les essences Bois Exotique Rouge

REGARDS VITRÉS (dimensions clair de vue)

Verre disponible : Pyrobel 25 (EI60).

- Rectangulaire 1170 x 170 mm
- Rectangulaire 1170 x 270 mm
- Rectangulaire 1170 x 370 mm
- Rectangulaire 368 x 268 mm
- Circulaire Ø328 mm
- Demi-Lune Ø328 mm
- Losange 268 x 268 mm

COUPE-FEU 60

EI₆₀

Feu des 2 côtés
EFFECTIS 13-A-871

AFFAIBLISSEMENT
ACOUSTIQUE R_w

35 (-1;-1) dB

FCBA 403-23-0045-A-11-v1

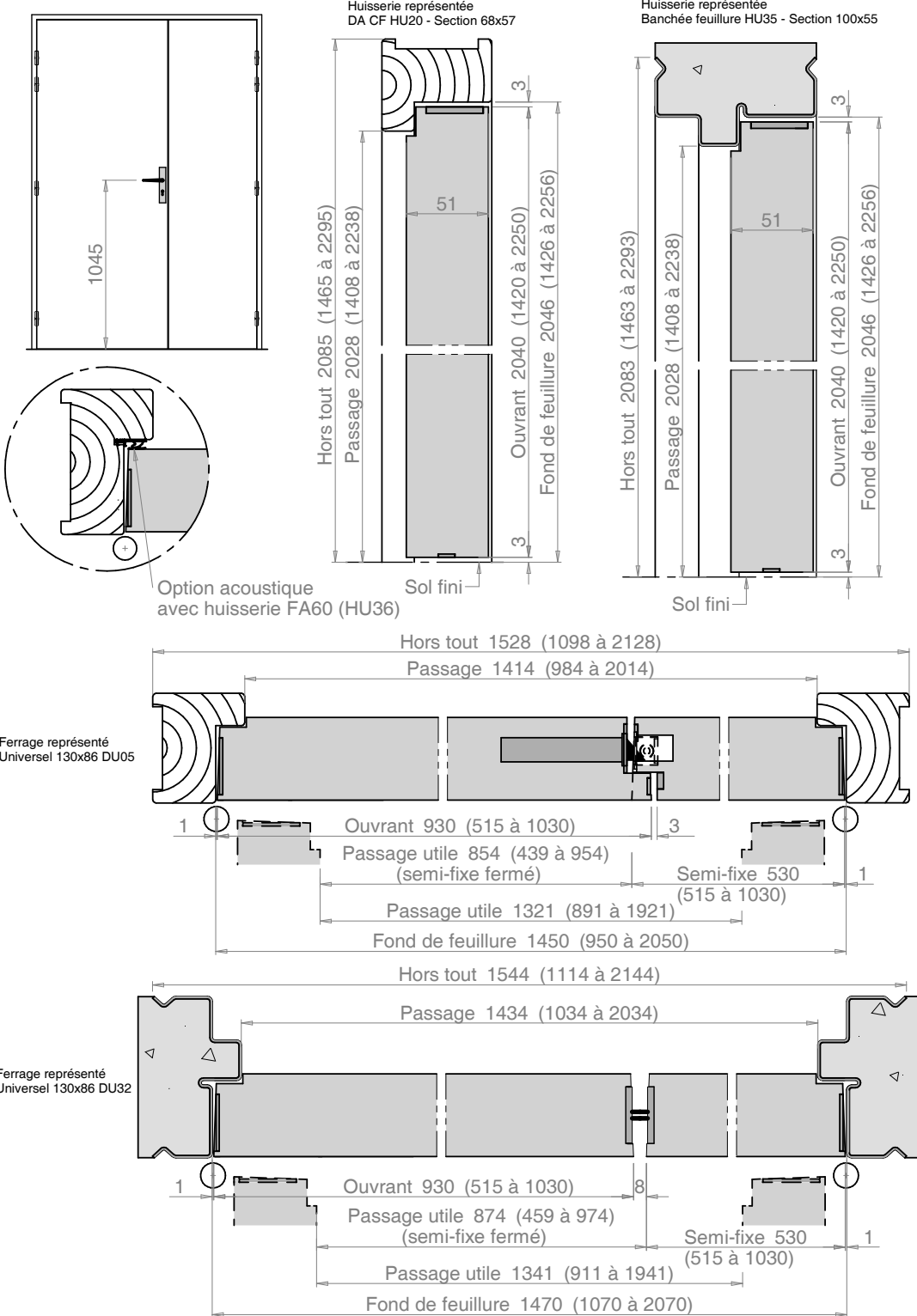
COEFFICIENT
THERMIQUE U₀

Huissérie bois
1,7W/(m².K)

Huissérie métallique
1,9W/(m².K)

EUROFLAM EI 602 - BP simple action 2 vantaux

BLOC-PORTE COUPE-FEU EI 60 - MODE 0 ou 1



COUPE-FEU 60

EI₂60

Feu des 2 côtés
EFFECTIS 13-A-871

OPTION

AFFAIBLISSEMENT
ACOUSTIQUE R_w

35 (-1;-1) dB

403-23-0045-A-11-v1

OPTION

COEFFICIENT
THERMIQUE U_p

Huisserie bois

1,7 W/(m².K)

Huisserie métallique

1,9 W/(m².K)

EUROFLAM EI 601 PYRO

Pour cloison plaques de plâtre - 1 vantail

BLOC-PORTE COUPE-FEU
EI 60 - MODE 0 ou 1

DESCRIPTIF

HUISSERIE

Métallique : Huisserie PYRO (Fiche HU29) : acier + remplissage Sapin.

Joint intumescent posés.

Pose : Sur cloison plaques de plâtre d'épaisseur mini. 98 mm avec PV feu de résistance EI120

VANTAIL

Composition : Cadre Bois Exotique Rouge ; âme composite ; 2 parements fibres de bois ; joints intumescent en périphérie

Largeur : 330 mm à 1230 mm

Hauteur : 1500 mm à 2180 mm

Épaisseur : 51 mm

Poids : 37 kg/m² (environ)

ÉQUIPEMENT

Ferrage : 4 paumelles universelles 130 x 86

Serrure : Sûreté 1 point axe à 50 mm

Électrique 1 point avec passage de câble

FINITIONS VANTAIL

- Fibres prépeintes
- Laqué blanc
- Placage essences fines
- Placage stratifié

OPTIONS

- Habillage de la porte (Fiche AT03)
- Technidécor (Fiche AT04)
- Décors inserts portes stratifiées (Fiche AT13)
- Judas optique
- Joint balai double lèvres sous vantail = R_A 36 dB
- Plinthe automatique sous vantail = R_A 36 dB
- Pions anti-dégondage
- Contact de position
- Gâche électrique
- Sans serrure (ferme-porte obligatoire)
- Installation d'un verrouillage «Issue de secours»
 - Conforme EN179 : Serrure Urgence D45
 - Conforme EN1125 :
 - Barre anti-panique 1pt, 2pts ou 3pts (en applique)
 - Barre anti-panique 1pt sur serrure à mortaiser
- Joints acoustiques 3 côtés sur huisserie

REGARDS VITRÉS (dimensions clair de vue)

Verre disponible : Pyrobel 25 (EI60).

- Rectangulaire 1170 x 170 mm
- Rectangulaire 1170 x 270 mm
- Rectangulaire 1170 x 370 mm
- Rectangulaire 368 x 268 mm
- Circulaire Ø328 mm
- Demi-lune Ø328 mm
- Losange 268 x 268 mm

COUPE-FEU 60

EI,60

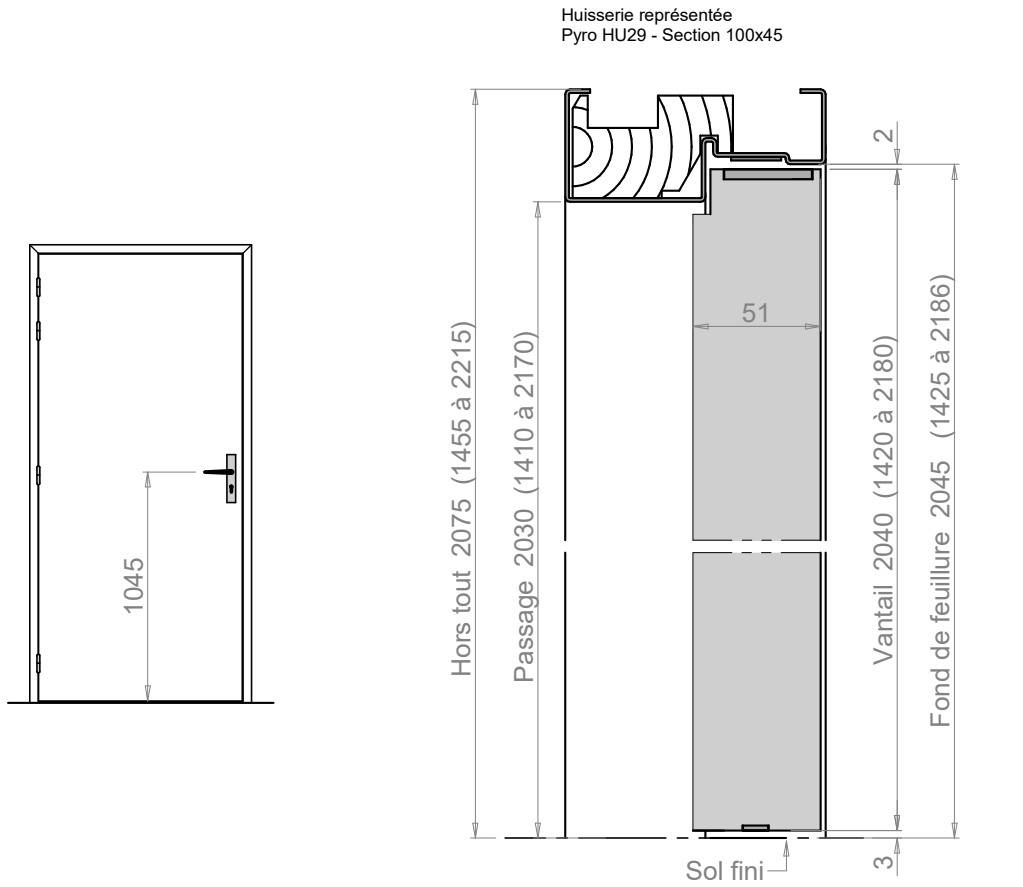
Feu des 2 côtés
EFFECTIS EFR-14-000878

COEFFICIENT
THERMIQUE U_d
1,9W/(m².K)

AFFAIBLISSEMENT
ACOUSTIQUE R_w
36 (0;-1) dB
FCBA 403-22-0341-A-3-v1

EUROFLAM EI 601 PYRO - Pour cloison plaques de plâtre 1 vantail

BLOC-PORTE COUPE-FEU EI 60 - MODE 0 ou 1



COUPE-FEU 60

EI₂60

Feu des 2 côtés
EFFECTIS EFR-14-000878

OPTION

COEFFICIENT
THERMIQUE U_{mixte}

1,9W/(m².K)

OPTION

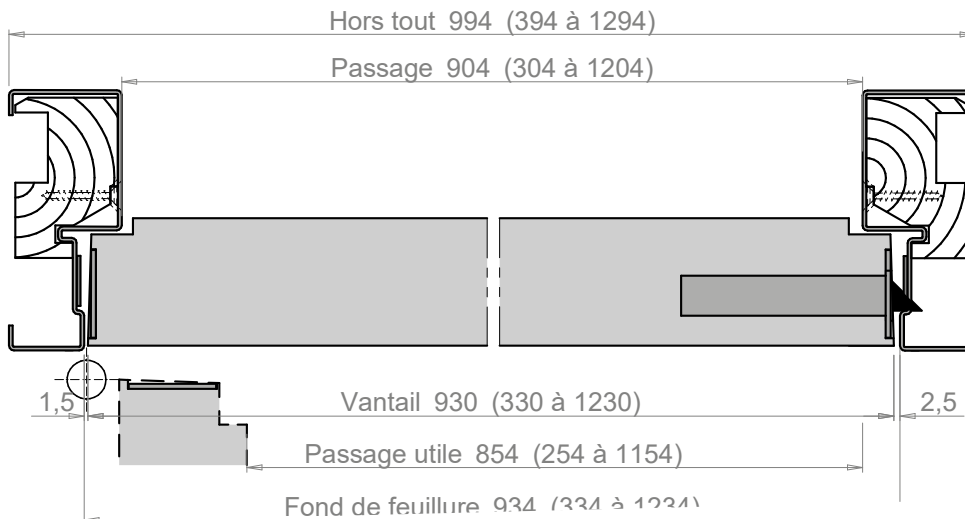
AFFAIBLISSEMENT
ACOUSTIQUE R_w

36 (0;-1) dB

403-22-0341-A-3-v1

Portes coupe-feu
EI 60

Ferrage représenté
Universel 130x86 DU32



F60 03

DESCRIPTIF

HUISSERIE

Métallique : Huisserie PYRO (Fiche HU29) : acier + remplissage Sapin.

Joint intumescent posés.

Pose : Sur cloison plaques de plâtre d'épaisseur mini. 98 mm avec PV feu de résistance EI120

VANTAIL

Composition : Cadre Bois Exotique Rouge ; âme composite ; 2 parements fibres de bois ; joints intumescent en périphérie

Largeur : 515+515 à 1030+1030 mm (le rapport entre le semi-fixe et l'ouvrant doit être > 0,51)

Hauteur : 1500 mm à 2180 mm

Épaisseur : 51 mm

Poids : 37 kg/m² (environ)

Jonction centrale : Feuillure tiercée

Battement droit sans point de fermeture

ÉQUIPEMENT

Ferrage : 8 paumelles universelles 130 x 86

Serrure : Sûreté 1 point axe à 50 mm

Électrique 1 point avec passage de câble

Verrous à bascule : (x 2) sur vantail semi-fixe

FINITIONS VANTAIL

- Fibres prépeintes
- Laqué blanc
- Placage essences fines
- Placage stratifié

OPTIONS

- Habillage de la porte (Fiche AT03)
- Technidécors (Fiche AT04)
- Judas optique
- Joint balai double lèvres sous vantail = R_A 34 dB
- Pions anti-dégondage
- Contacts de position
- Sans serrure (ferme-porte obligatoire)
- Installation d'un verrouillage «Issue de secours»
 - Conforme EN179 : Serrure Urgence D45 + fermeture d'urgence 2pts
 - Conforme EN1125 : Barre anti-panique 1pt, 2pts ou 3pts (en applique)
- Joints acoustiques 3 côtés sur huisserie et battement central feuillure tiercée acoustique

REGARDS VITRÉS (dimensions clair de vue)

Verre disponible : Pyrobel 25 (EI60).

- Rectangulaire 1170 x 170 mm
- Rectangulaire 1170 x 270 mm
- Rectangulaire 1170 x 370 mm
- Rectangulaire 368 x 268 mm
- Circulaire Ø328 mm
- Demi-lune Ø328 mm
- Losange 268 x 268 mm

COUPE-FEU 60

EI,60

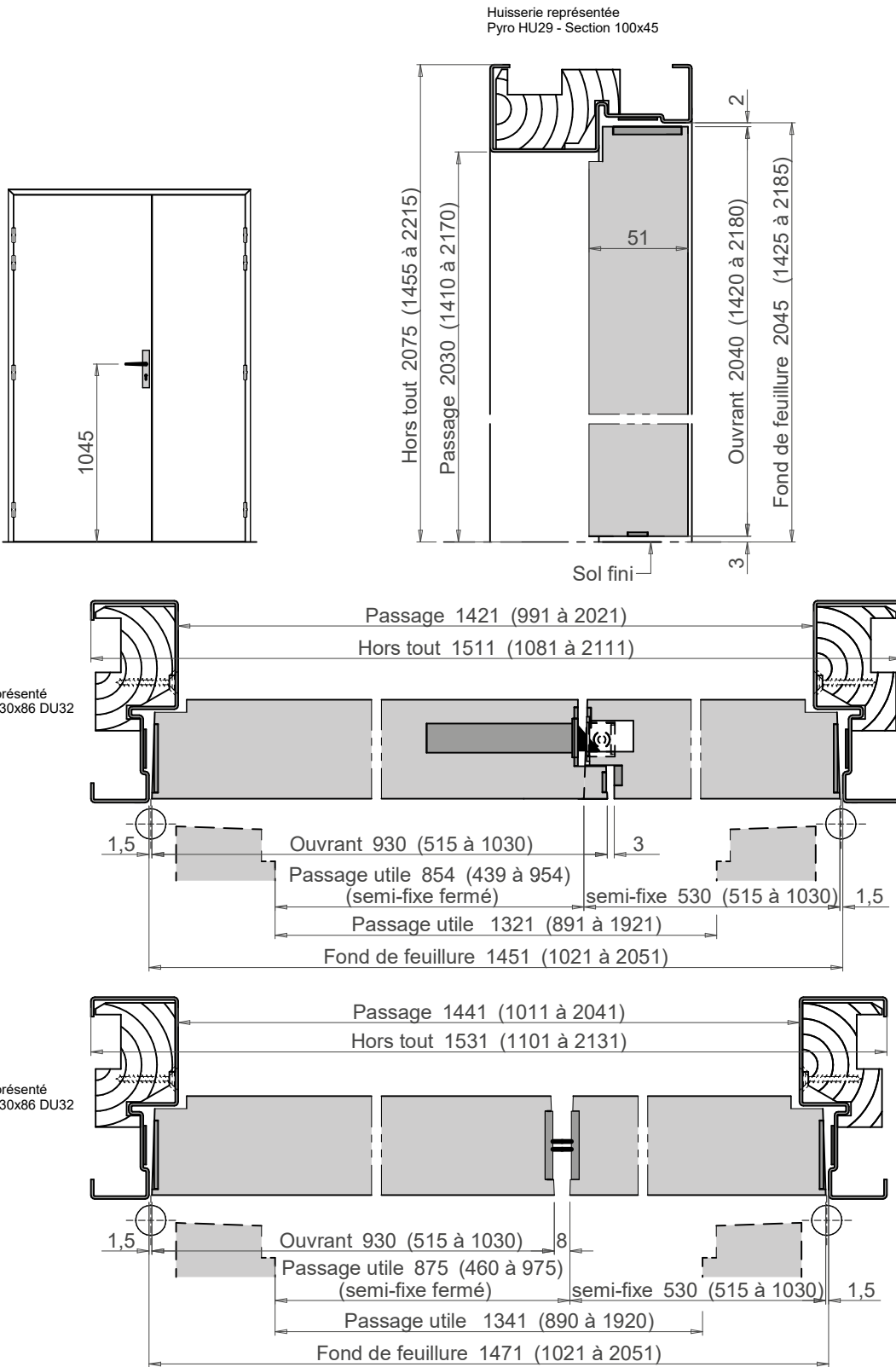
Feu côté paumelles
(E60 feu des 2 côtés)
EFFECTIS EFR-14-001420

COEFFICIENT
THERMIQUE U_d
1,9W/(m².K)

AFFAIBLISSEMENT
ACOUSTIQUE R_w
35 (-1;-1) dB
FCBA 403-23-0045-A-11-v1

EUROFLAM EI 602 PYRO - Pour cloison plaques de plâtre 2 vantaux

BLOC-PORTE COUPE-FEU EI 60 - MODE 0 ou 1



COUPE-FEU 60

EI₂60

Feu côté paumelles
(E60 feu des 2 côtés)
EFECTIS EFR-14-001420

OPTION

COEFFICIENT
THERMIQUE U_{mixte}

1,9W/(m².K)

OPTION

AFFAIBLISSEMENT
ACOUSTIQUE R_w

35 (-1;-1) dB

403-23-0045-A-11-v1

DESCRIPTIF**HUISSERIE**

Bois : Huisserie PIVOT LINTEAU 60 (Fiche HU27) : Bois Exotique Rouge

Mixte : Huisserie PIVOT LINTEAU 60 (Fiche HU27) : montants acier + traverse Bois Exotique Rouge
(avec huisserie mixte classement EI₂60)

Joint intumescent

VANTAIL

Composition : Cadre Bois Exotique Rouge ; âme composite ; 2 parements fibres de bois ; joints intumescent en périphérie

Largeur : 730 mm à 1100 mm } Avec surface maxi : 2.69 m²

Hauteur : 1840 mm à 2500 mm } (largeur vantail fabriqué = largeur théorique - 2 mm)

Épaisseur : 51 mm

Poids : 37 kg/m² (environ)

ÉQUIPEMENT

Ferrage : Pivot GROOM GRL 100

FINITIONS VANTAIL

- Fibres prépeintes
- Laqué blanc
- Placage essences fines
- Placage stratifié

OPTIONS

- Habillage de la porte (Fiche AT03)
- Technidécors (Fiche AT04)

REGARDS VITRÉS (dimensions clair de vue)

Verre disponible : Pyrobel 25 (EI60).

- Rectangulaire 1170 x 170 mm
- Rectangulaire 1170 x 270 mm
- Rectangulaire 1170 x 370 mm
- Rectangulaire 368 x 268 mm
- Circulaire Ø328 mm
- Demi-lune Ø328 mm
- Losange 268 x 268 mm

Art. CO44 de la réglementation incendie des ERP :

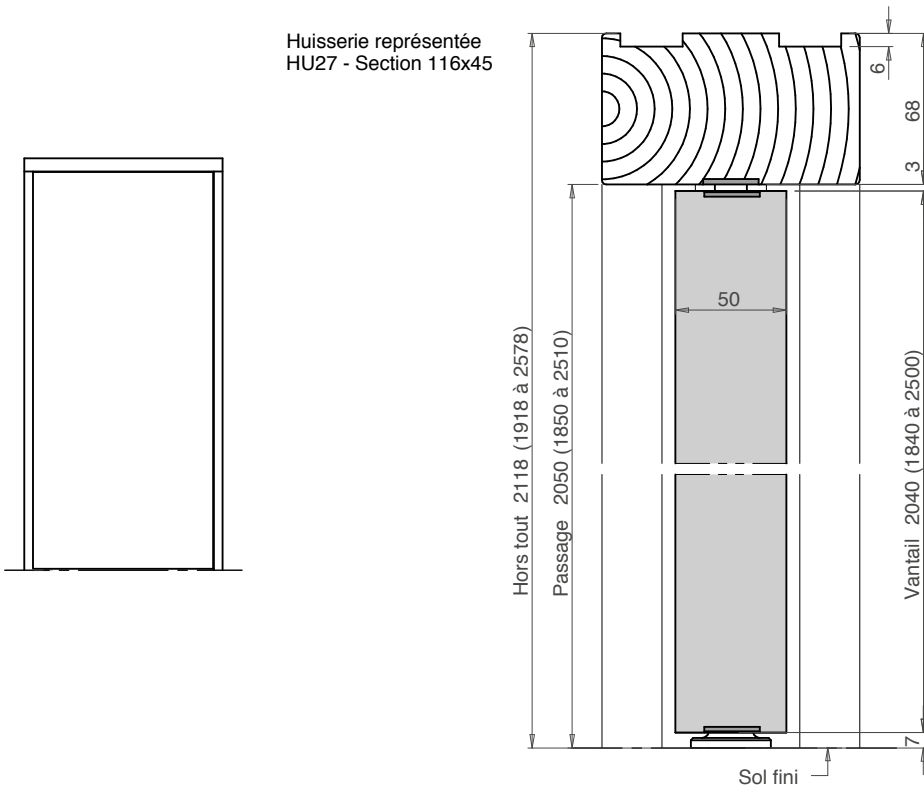
les portes en va-et-vient doivent comporter une partie vitrée à hauteur de vue

COUPE-FEU 60

EI,60Feu des 2 côtés
EFFECTIS 06-A-331

VV LINTEAU 601 - BP double action pivot linteau 1 vantail

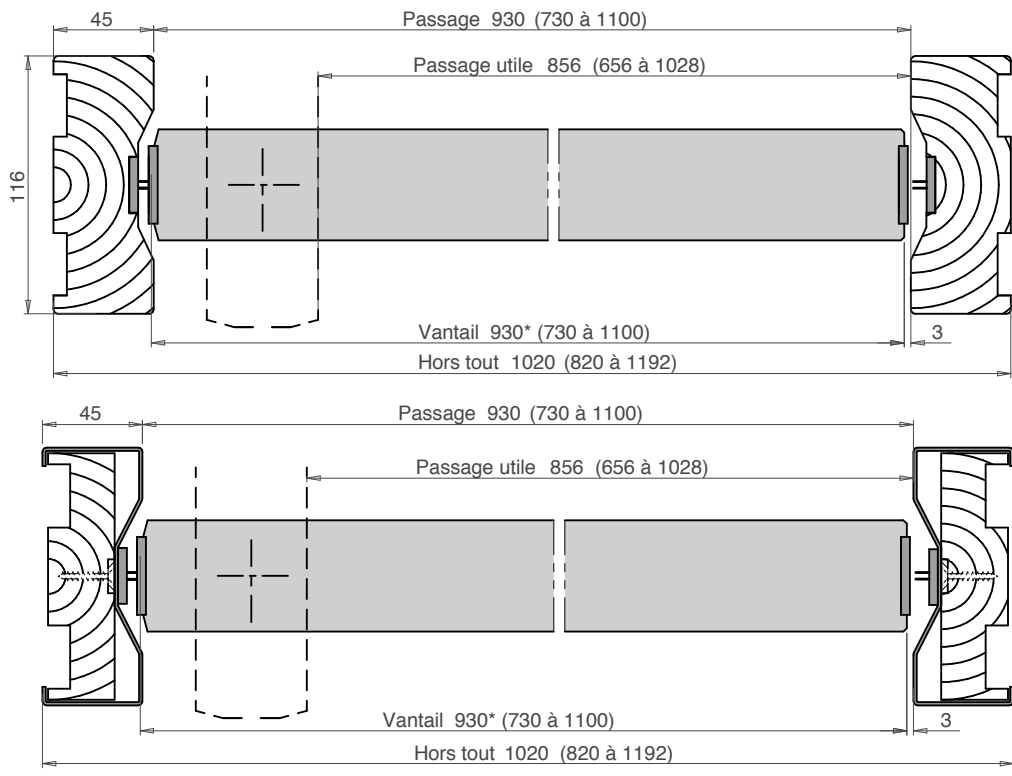
BLOC-PORTE COUPE-FEU EI 60 - MODE 1



COUPE-FEU 60

EI₆₀

Feu des 2 côtés
EFFECTIS 06-A-331



*Largeur vantail fabriqué = largeur théorique - 2 mm

Portes coupe-feu
EI60

DESCRIPTIF**HUISSERIE**

Bois : Huisserie PIVOT LINTEAU 60 (Fiche HU27) : Bois Exotique Rouge

Mixte : Huisserie PIVOT LINTEAU 60 (Fiche HU27) : montants acier + traverse Bois Exotique Rouge
(avec huisserie mixte classement EI₂60)

Joint intumescent

VANTAIL

Composition : Cadre Bois Exotique Rouge ; âme composite ; 2 parements fibres de bois ; joints intumescent en périphérie

Largeur : Vantaux égaux : 730 à 930 mm ; Hauteur maxi 2180 mm
931 à 1030 mm ; Hauteur maxi 2040 mm

Vantaux inégaux : 730+430 mm à 1100+890 mm } Surface maxi : 4.07 m²
Hauteur maxi 2500 mm

(largeur vantail fabriqué = largeur théorique - 2 mm)

Épaisseur : 51 mm

Poids : 37 kg/m² (environ)

ÉQUIPEMENT

Ferrage : Pivot GROOM GRL 100

FINITIONS VANTAIL

- Fibres prépeintes
- Laqué blanc
- Placage essences fines
- Placage stratifié

OPTIONS

- Habillage de la porte (Fiche AT03)
- Technidécors (Fiche AT04)

REGARDS VITRÉS (dimensions clair de vue)

Verre disponible : Pyrobel 25 (EI60).

- Rectangulaire 1170 x 170 mm
- Rectangulaire 1170 x 270 mm
- Rectangulaire 1170 x 370 mm
- Rectangulaire 368 x 268 mm
- Circulaire Ø328 mm
- Losange 268 x 268 mm

Art. CO44 de la réglementation incendie des ERP :
les portes en va-et-vient doivent comporter une partie vitrée à hauteur de vue

COUPE-FEU 60

EI,60

Feu des 2 côtés

EFFECTIS RS06-A-331

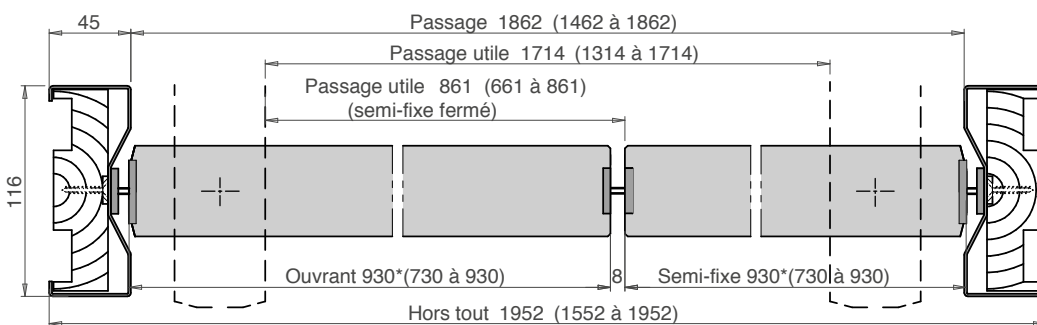
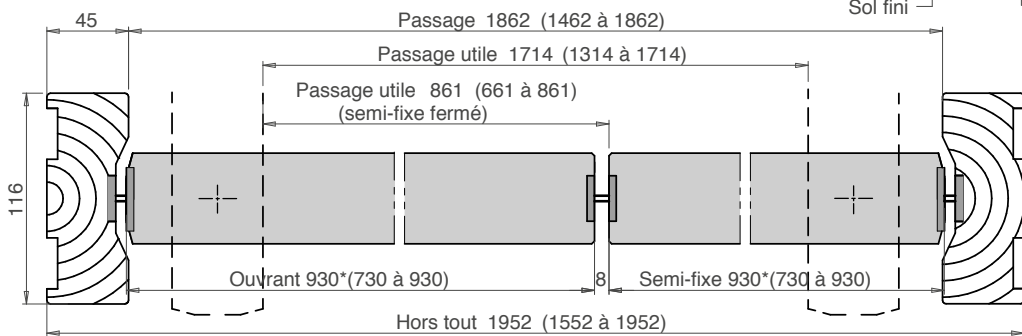
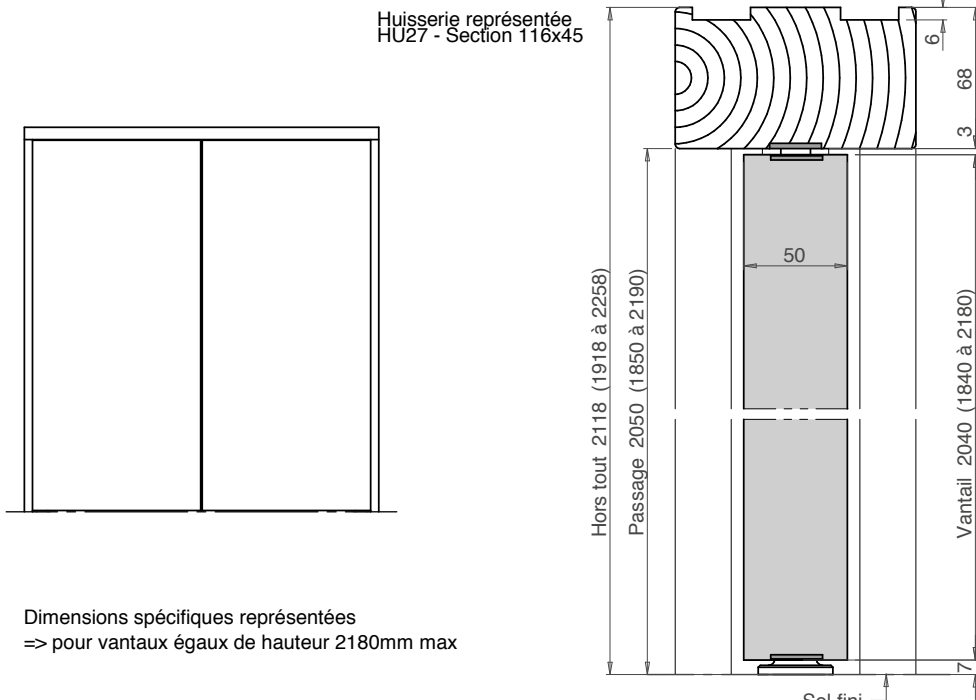
VV LINTEAU 602 - BP double action pivot linteau 2 vantaux

BLOC-PORTE COUPE-FEU EI 60 - MODE 1

COUPE-FEU 60

EI₆₀

Feu des 2 côtés
EFFECTIS 06-A-331



*Largeur vantail principal et semi-fixe fabriqués = largeur théorique - 2 mm

EUROFLAM EI 601

BP DAS simple action - 1 vantail

BLOC-PORTE COUPE-FEU
EI 60 - DAS - MODE 2



DESCRIPTIF

HUISSERIE

Bois : Feuillure F48 (Fiche HU20) : Hêtre, Bois Exotique Rouge. Joints intumescents sur l'huissierie Hêtre.

Métallique : Huissierie Cloison (Fiche HU32) et Huissierie à Bancher (fiche HU35) : acier

VANTAIL

Composition : Cadre Bois Exotique Rouge ; âme composite ; 2 parements fibres de bois ; joints intumescents en périphérie

Largeur : 630 mm à 1230 mm

Hauteur : 1840 mm à 2250 mm

Épaisseur : 51 mm

Poids : 37 kg/m² (environ)

ÉQUIPEMENT

Ferrage : 4 paumelles 160x70 (acier noir ou chromé) pour huissierie bois ou universelles 130 x 86 (acier ou acier inoxydable)

SOLUTION BANDEAU + FERME-PORTE (Fiche AT10)

ISEO **BCS 2000/1 + IS65 EN3 / IS115 EN2-4 / IS315 EN2-5** - Pose côté paumelles
Rupture ou Emission, 24 ou 48 Volts, avec ou sans contact
Angle maximal ouverture 150° (140° si IS65)

GROOM **BEMS-V2 + GR400 EN3 / GR500 EN3-5** - Pose côté paumelles
Rupture ou Emission, 24 ou 48 Volts, avec ou sans contact
Angle maximal ouverture 120° (110° si GR500)

DORMA **G93 EMF + TS91 EN3 / TS91 EN4 / TS93 EN2-5** - Pose côté paumelles
Rupture, 24 ou 48 Volts, sans contact - Angle maximal ouverture 110°

SOLUTION FERME-PORTE (Fiches AT09-AT11)

Bras compas **IS60 EN3-4 + Ventouse** (Fiche AT05) - Pose côté paumelles
Rupture ou Émission, 24 ou 48 Volts, avec ou sans contact - Angle maximal ouverture 180°

Bras glissière **TS90 EN3-4 ou GR500 EN3-5 + Ventouse** (Fiche AT05) - Pose côté paumelles
Rupture ou Emission, 24 ou 48 Volts, avec ou sans contact - Angle maximal ouverture 170°
(Largeur max vantail 1100 mm si IS60 ou TS90)

Débrayable **GR500 FS EN3-5** (Fiche AT11) - Pose côté paumelles - Rupture 24 ou 48 Volts avec ou sans contact - Angle maximal ouverture 180° (type G)

FINITIONS VANTAIL

- Fibres prépeintes
- Laqué blanc
- Placage essences fines
- Placage stratifié

OPTIONS

- Habillage de la porte (Fiche AT03)
- Technidécors (Fiche AT04)
- Contact de position (contact porte fermée) (Fiche AT07)
- Serrure de sûreté 1 point
- Verrouillage conforme NF S 61-937 (Fiche AT08)

REGARDS VITRÉS (dimensions clair de vue)

Verre disponible : Pyrobel 25 (EI60).

- Rectangulaire 1170 x 170 mm
- Rectangulaire 1170 x 270 mm
- Rectangulaire 1170 x 370 mm
- Rectangulaire 368 x 268 mm
- Circulaire bois Ø328 mm
- Demi-Lune Ø328 mm
- Losange 268 x 268 mm

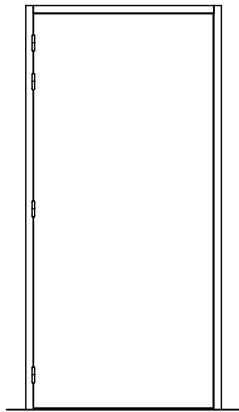
CERTIFIÉ NF
Portes résistant
au feu en bois

COUPE-FEU 60

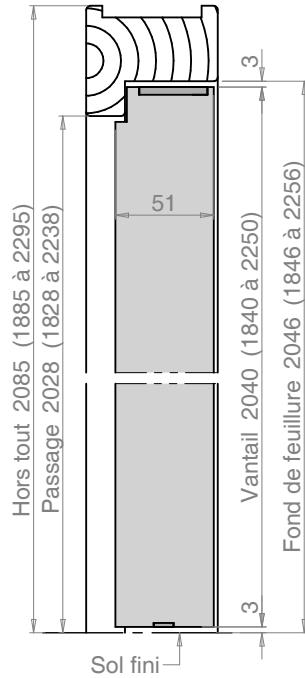
EI,60
Feu des 2 côtés
EFFECTIS 13-A-683

EUROFLAM EI 601 - BP DAS simple action 1 vantail

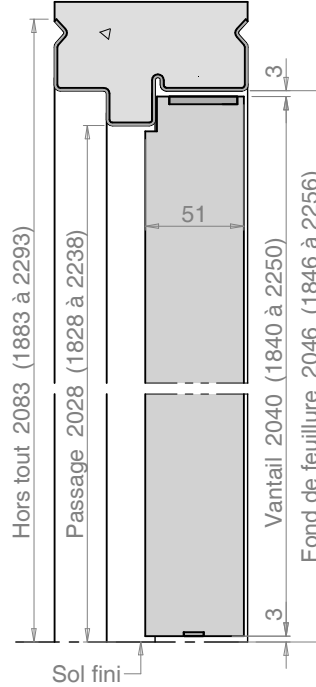
BLOC-PORTE COUPE-FEU EI 60 - DAS - MODE 2



Huisserie représentée
Feuillure HU20 - Section 68x57



Huisserie représentée
Banchée feuillure HU35 - Section 100x55



COUPE-FEU 60

EI₂60

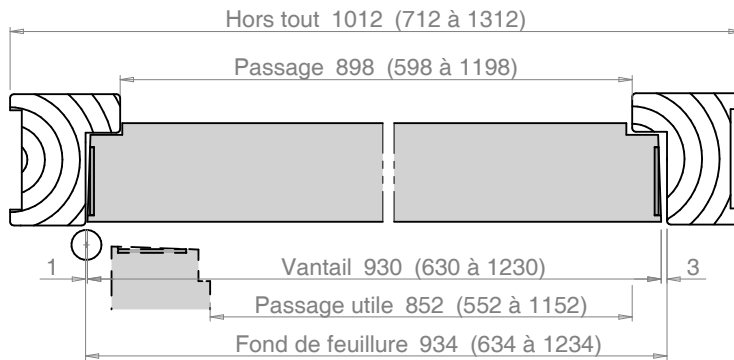
Feu des 2 côtés
EFFECTIS 13-A-683

CERTIFIÉ NF

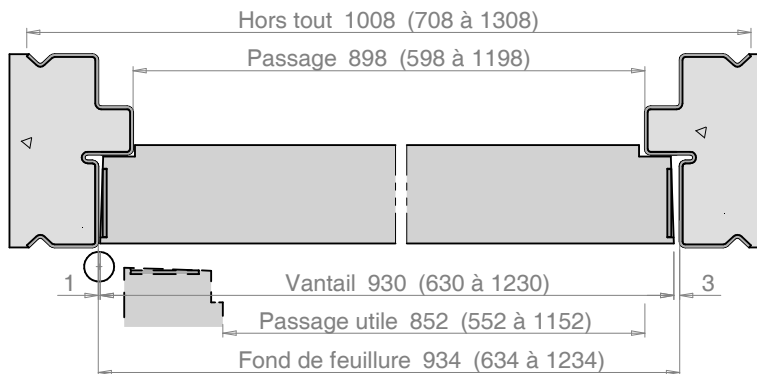


PORTES RESISTANT
AU FEU EN BOIS

Ferrage représenté
Universel 130x86 DU05



Ferrage représenté
Universel 130x86 DU32



EUROFLAM EI 602

BP DAS simple action - 2 vantaux

BLOC-PORTE COUPE-FEU
EI 60 - DAS - MODE 2



DESCRIPTIF

HUISSERIE

Bois : Feuillure F48 (Fiche HU20) : Hêtre, Bois Exotique Rouge. Joints intumescents sur l'huissierie Hêtre.

Métallique : Huissierie Cloison (Fiche HU32) et Huissierie à Bancher (fiche HU35) : acier

VANTAIL

Composition : Cadre Bois Exotique Rouge ; âme composite ; 2 parements fibres de bois ; joints intumescents en périphérie

Largeur : 515 mm à 1030 mm

Hauteur : 1840 mm à 2250 mm

Épaisseur : 51 mm

Poids : 37 kg/m² (environ)

Jonction centrale : Battement droit sans point de fermeture

ÉQUIPEMENT

Ferrage : 8 paumelles 160 x 70 (acier noir ou chromé) pour huissierie bois ou universelles 130 x 86 (acier ou acier inoxydable)

SOLUTION BANDEAU + FERME-PORTE (Fiche AT10)

ISEO	BCS 2000/2 + IS65 EN3 / IS115 EN2-4 - Pose côté paumelles Rupture ou Emission, 24 ou 48 Volts, avec ou sans contact Angle maximal ouverture 150° (140° si IS65)
GROOM	UCS-V2 + GR400 EN3 / GR500 EN3-5 - Pose côté paumelles Rupture ou Emission, 24 ou 48 Volts, avec ou sans contact Angle maximal ouverture 120° (110° si GR500)
DORMA	G93 GSR-EMF + TS91 EN3 / TS91 EN4 - Pose côté paumelles Rupture, 24 ou 48 Volts, sans contact - Angle maximal ouverture 110°

SOLUTION FERME-PORTE (Fiche AT09)

Bras compas	IS60 EN3-4 + Ventouses (Fiche AT05) - Pose côté paumelles Rupture ou Emission, 24 ou 48 Volts, avec ou sans contact - Angle maximal ouverture 180°
Bras glissière	TS90 EN3-4 ou GR500 EN3-5 + Ventouses (Fiche AT05) - Pose côté paumelles Rupture ou Emission, 24 ou 48 Volts, avec ou sans contact - Angle maximal ouverture 170°

FINITIONS VANTAIL

- Fibres prépeintes
- Laqué blanc
- Placage essences fines
- Placage stratifié

OPTIONS

- Habillage de la porte (Fiche AT03)
- Technidécors (Fiche AT04)
- Contact de position (contact porte fermée) (Fiche AT07)
- Verrouillage conforme NF S 61-937 (Fiche AT08)

REGARDS VITRÉS (dimensions clair de vue)

Verre disponible : Pyrobel 25 (EI60).

- Rectangulaire 1170 x 170 mm
- Rectangulaire 1170 x 270 mm
- Rectangulaire 1170 x 370 mm
- Rectangulaire 368 x 268 mm
- Circulaire bois Ø328 mm
- Demi-Lune Ø328 mm
- Losange 268 x 268 mm

CERTIFIÉ NF
Portes résistant
au feu en bois

COUPE-FEU 60

EI,60
Feu des 2 côtés
EFFECTIS 13-A-871

EUROFLAM EI 602 - BP DAS simple action 2 vantaux

BLOC-PORTE COUPE-FEU EI 60 - DAS - MODE 2

COUPE-FEU 60

EI₂60

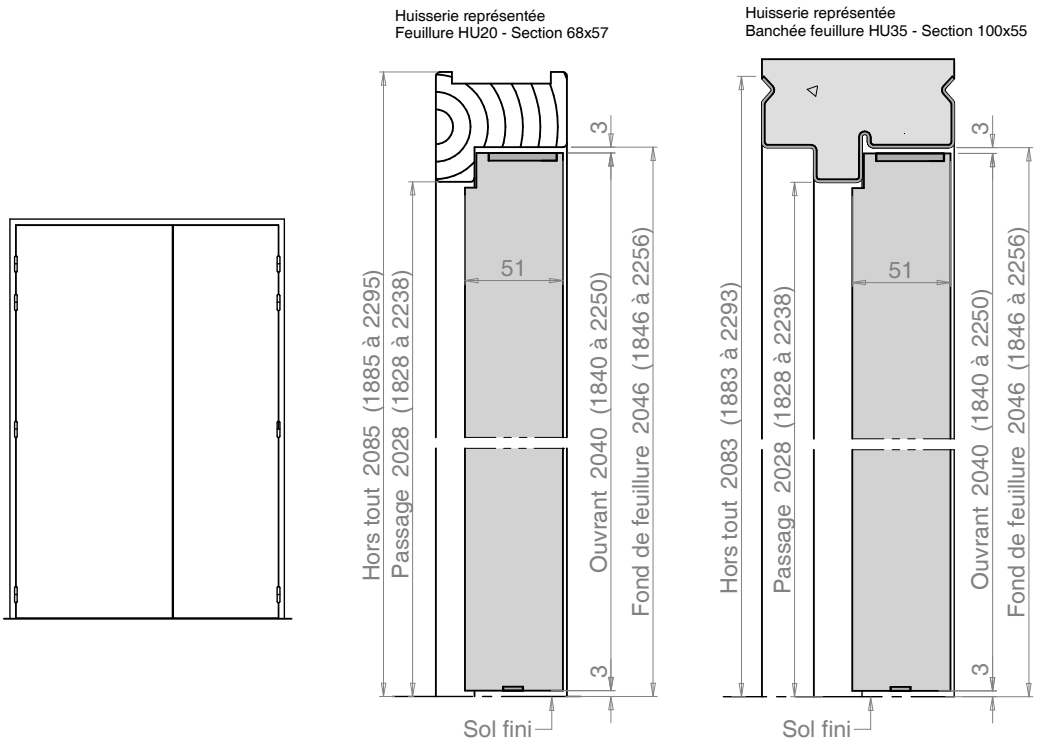
Feu des 2 côtés
EFECTIS 13-A-871

CERTIFIÉ NF

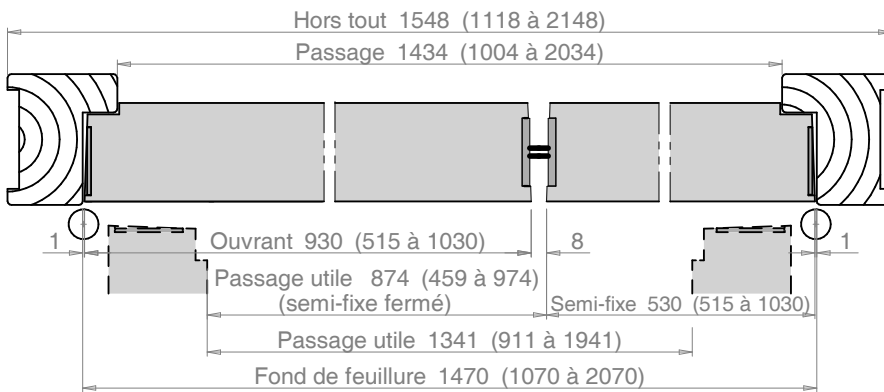


PORTES RESISTANT
AU FEU EN BOIS

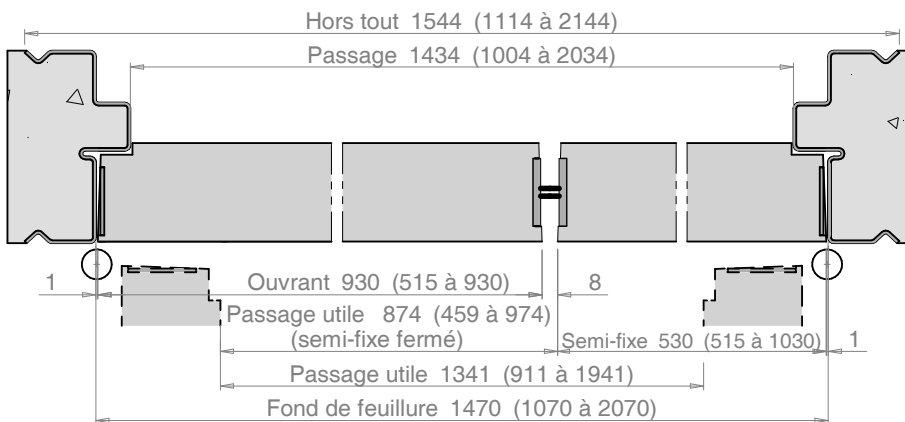
Portes coupe-feu
EI60



Arrimage représenté
niverset 130x86 DU05



Arrimage représenté
niverset 130x86 DU32



**DESCRIPTIF****HUISSERIE**

Bois : Huisserie PIVOT LINTEAU 60 (Fiche HU27) : Bois Exotique Rouge

Mixte : Huisserie PIVOT LINTEAU 60 (Fiche HU27) : montants métalliques et traverse Bois Exotique Rouge (avec huisserie mixte classement EI₂60).

Joint intumescents

VANTAIL

Composition : Cadre Bois Exotique Rouge ; âme composite ; 2 parements fibres de bois ; joints intumescents en périphérie

Largeur : 730 mm à 1100 mm

(largeur vantail fabriqué = largeur théorique - 2 mm) } Avec surface maxi : 2,69 m²

Hauteur : 1840 mm à 2500 mm

Épaisseur : 51 mm

Poids : 37 kg/m² (environ)

ÉQUIPEMENT

Ferrage : Pivot GROOM GRL 100

Ventouse : Montage mural, au sol ou encastrable (Fiche AT05)

Consommation :	Emission	Rupture
24/48 Vcc	3 W	0.6 W

Verrouillage (option) : (Fiche AT08)

- Verrou électrique encastré JPM VE6000 / EFF EFF 351

24 ou 48 Vcc à rupture, contact de position intégré

Largeur vantail mini 600 mm (Conforme NFS 61937) - Consommation : 3.5 W

Contact de position (option) : (Fiche AT07)

- pour détection porte fermée (contact à bille)

- pour détection porte fermée (contact à bille) et ouverte (contact dans la ventouse)

FINITIONS VANTAIL

- Fibres prépeintes
- Laqué blanc
- Placage essences fines
- Placage stratifié

OPTIONS

- Habillage de la porte (Fiche AT03)
- Technidécors (Fiche AT04)

REGARDS VITRÉS (dimensions clair de vue)

Verre disponible : Pyrobel 25 (EI60).

- Rectangulaire 1170 x 170 mm
- Rectangulaire 1170 x 270 mm
- Rectangulaire 1170 x 370 mm
- Rectangulaire 368 x 268 mm
- Circulaire Ø328 mm
- Losange 268 x 268 mm

Art. CO44 de la réglementation incendie des ERP :

les portes en va-et-vient doivent comporter une partie vitrée à hauteur de vue

CERTIFIÉ NF
Portes résistant
au feu en bois

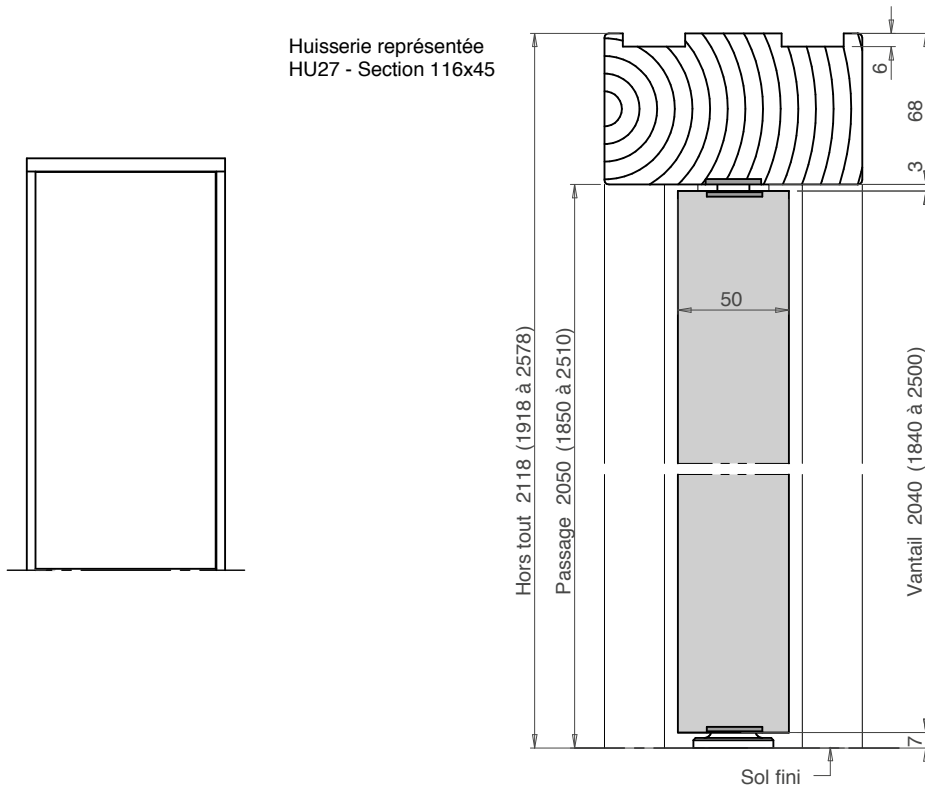
COUPE-FEU 60

EI,60

Feu des 2 côtés
EFFECTIS 06-A-331

VV LINTEAU 601 - BP DAS double action pivot linteau 1 vantail

BLOC-PORTE COUPE-FEU EI 60 - DAS - MODE 2

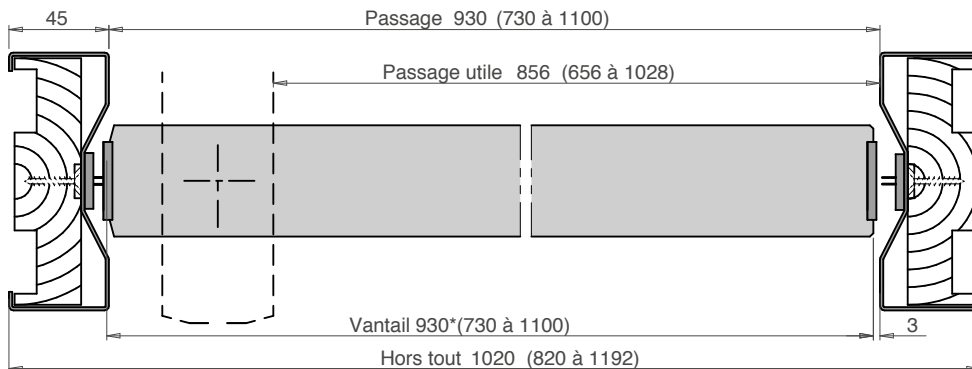
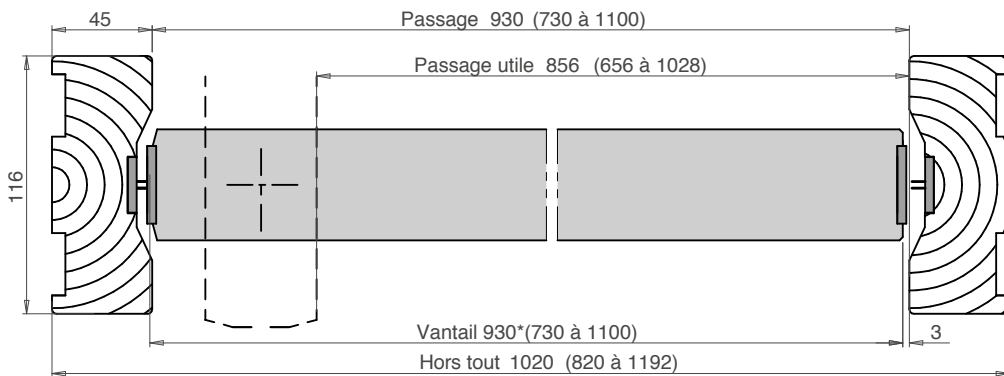


COUPE-FEU 60

EI₁60

Feu des 2 côtés
EFFECTIS 06-A-331

CERTIFIÉ NF



*Largeur vantail fabriqué = largeur théorique - 2 mm

Portes coupe-feu
EI60

**DESCRIPTIF****HUISSERIE**

Bois : Huisserie PIVOT LINTEAU 60 (Fiche HU27) : Bois Exotique Rouge

Mixte : Huisserie PIVOT LINTEAU 60 (Fiche HU27) : montants acier et traverse Bois Exotique Rouge (avec huisserie mixte classement EI₆₀)

Joint intumescent

VANTAIL

Composition : Cadre Bois Exotique Rouge ; âme composite ; 2 parements fibres de bois ; joints intumescent en périphérie

Largeur : Vantaux égaux : 730 à 930 mm ; Hauteur 1840 mm à 2180 mm
931 à 1030 mm ; Hauteur 1840 mm à 2040 mm

Vantaux inégaux : vantail service 730 à 1100 mm
vantail semi-fixe 430 à 890 mm } Surface maxi : 4,07 m²
hauteur 1840 mm à 2500 mm

(largeur vantaux fabriqués = largeur théorique -2 mm)

Épaisseur : 51 mm

Poids : 37 kg/m² (environ)

ÉQUIPEMENT

Ferrage : Pivot GROOM GRL 100

Ventouses : Montage mural, au sol ou encastrable (Fiche AT05)

Consommation :	Emission	Rupture
24/48 Vcc	6 W	1.2 W

Verrouillage (option) : (Fiche AT08)

- Verrou électrique encastré JPM VE6000 / EFF EFF 351

24 ou 48 Vcc à rupture, contact de position intégré

Largeur vantaux mini 600+600 mm (Conforme NFS 61937) - Consommation : 3.5 W / verrou

- Verrou électrique encastré GROOM GRS623 24 ou 48 Vcc à rupture, contact de position intégré

Largeur vantaux mini 612+600 mm (Conforme NFS 61937) - Consommation : 3 W

- Verrou électrique encastré DAE4000M

24 ou 48 Vcc à rupture, contact de position intégré

Largeur vantaux mini 600+530 mm (Conforme NFS 61937) - Consommation : 12 W

Contact de position (option) : (Fiche AT07)

- pour détection porte fermée (contact à bille)

- pour détection porte fermée (contact à bille) et ouverte (contact dans ventouse)

FINITIONS VANTAIL

- Fibres prépeintes
- Laqué blanc
- Placage essences fines
- Placage stratifié

OPTIONS

- Habillage de la porte (Fiche AT03)
- Technidécors (Fiche AT04)

REGARDS VITRÉS (dimensions clair de vue)

Verre disponible : Pyrobel 25 (EI60).

- Rectangulaire 1170 x 170 mm
- Rectangulaire 1170 x 270 mm
- Rectangulaire 1170 x 370 mm
- Rectangulaire 368 x 268 mm
- Circulaire Ø328 mm
- Losange 268 x 268 mm

Art. CO44 de la réglementation incendie des ERP :

les portes en va-et-vient doivent comporter une partie vitrée à hauteur de vue

CERTIFIÉ NF
Portes résistant
au feu en bois

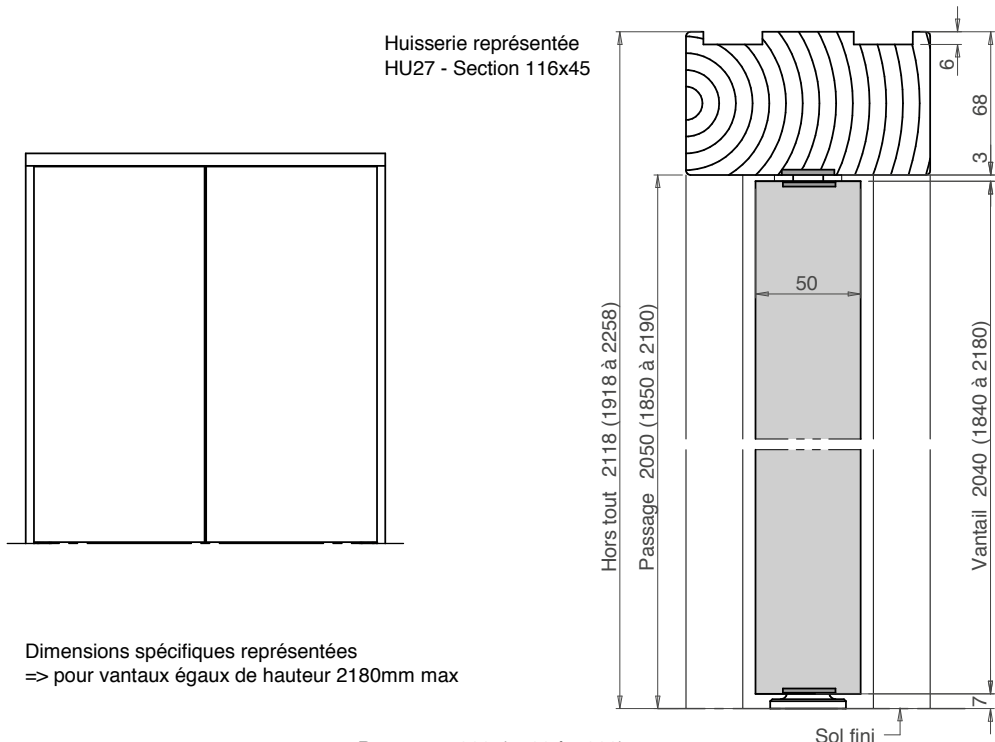
COUPE-FEU 60

EI₆₀

Feu des 2 côtés
EFFECTIS 06-A-331

VV LINTEAU 602 - BP DAS double action pivot linteau 2 vantaux

BLOC-PORTE COUPE-FEU EI 60 - DAS - MODE 2



COUPE-FEU 60

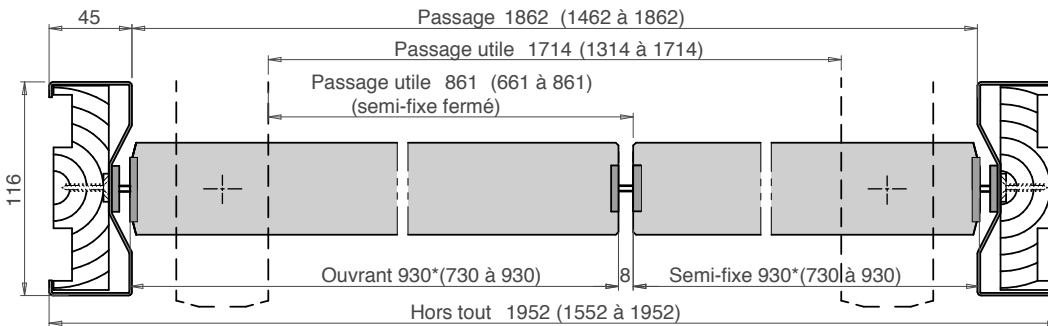
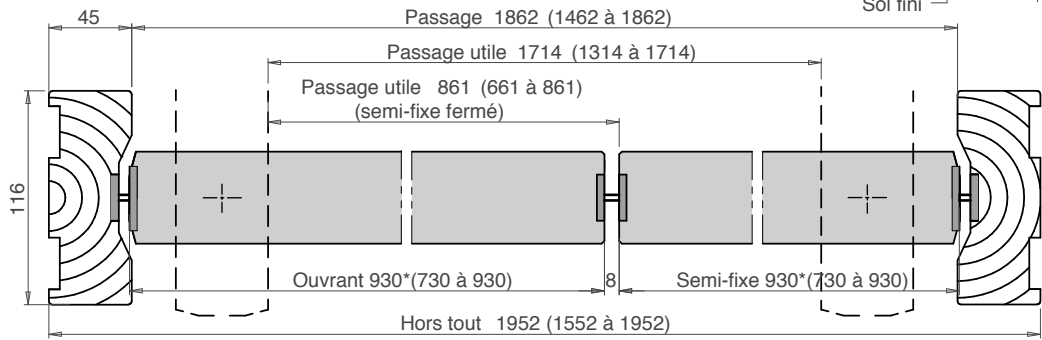
EI₁60

Feu des 2 côtés
EFFECTIS 06-A-331

CERTIFIÉ NF



Dimensions spécifiques représentées
=> pour vantaux égaux de hauteur 2180mm max



*Largeur vantail principal et semi-fixe fabriqués = largeur théorique - 2 mm

Portes coupe-feu
EI 60

D60 04

**DESCRIPTIF****HUISSERIE**

Bois : Huisserie PIVOT LINTEAU 60 (Fiche HU27) : Bois Exotique Rouge

Mixte : Huisserie PIVOT LINTEAU 60 (Fiche HU27) : montants acier et traverse Bois Exotique Rouge (avec huisserie mixte classement EI₂60)

Joints intumescents

VANTAIL

Composition : Cadre Bois Exotique Rouge ; âme composite ; 2 parements fibres de bois ; joints intumescents en périphérie

Largeur : 730 mm à 1100 mm

(largeur vantail fabriqué = largeur théorique - 2 mm) } Avec surface maxi : 2,69 m²

Hauteur : 1840 mm à 2500 mm

Épaisseur : 51 mm

Poids : 37 kg/m² (environ)

ÉQUIPEMENT

Ferrage : Pivot GROOM GRL 200 EMS 24 / 48 Vcc (bi-tension)

Consommation 2.3 W / Pivot

Verrouillage (option) : (Fiche AT08)

- Verrou électrique encastré JPM VE6000 / EFF EFF 351

24 ou 48 Vcc à rupture, contact de position intégré

Largeur vantail mini 628 mm (Conforme NFS 61937) - Consommation : 3.5 W

Contact de position (option) : (Fiche AT07)

- Contact à bille pour détection porte fermée

FINITIONS VANTAIL

- Fibres prépeintes
- Laqué blanc
- Placage essences fines
- Placage stratifié

OPTIONS

- Habillage de la porte (Fiche AT03)
- Technidécor (Fiche AT04)

REGARDS VITRÉS (dimensions clair de vue)

Verre disponible : Pyrobel 25 (EI60).

- Rectangulaire 1170 x 170 mm
- Rectangulaire 1170 x 270 mm
- Rectangulaire 1170 x 370 mm
- Rectangulaire 368 x 268 mm
- Circulaire Ø328 mm
- Losange 268 x 268 mm

Art. CO44 de la réglementation incendie des ERP :

les portes en va-et-vient doivent comporter une partie vitrée à hauteur de vue

CERTIFIÉ NF
Portes résistant
au feu en bois

COUPE-FEU 60

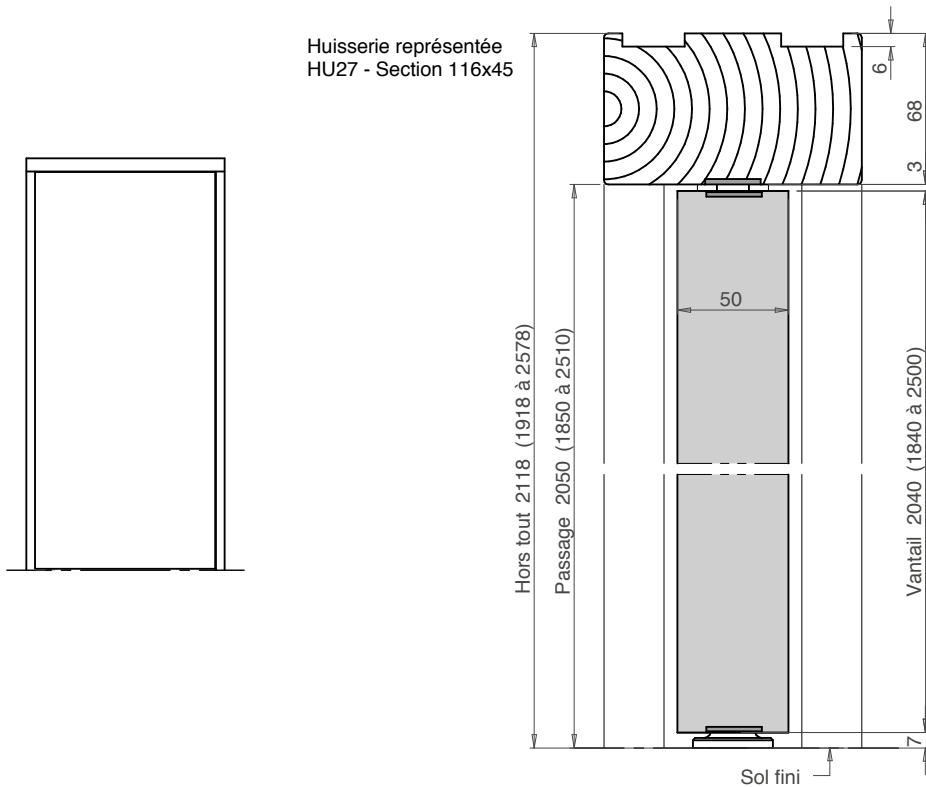
EI,60

Feu des 2 côtés
EFFECTIS 06-A-331

VV LINTEAU 601 AEM - BP DAS double action pivot linteau asservi

1 vantail

BLOC-PORTE COUPE-FEU EI 60 - DAS - MODE 2



COUPE-FEU 60

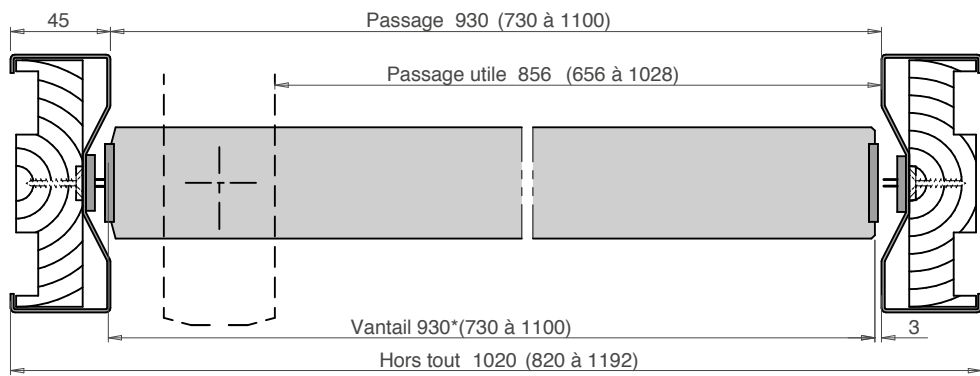
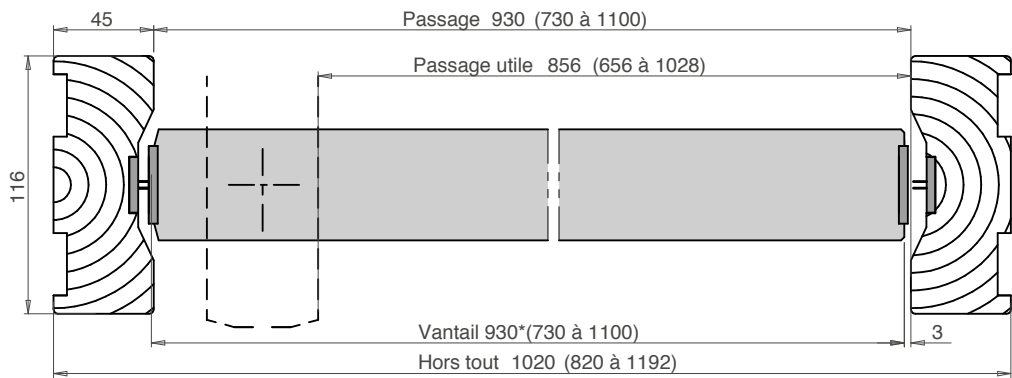
EI₁₆₀

Feu des 2 côtés
 EFECTIS 06-A-331

CERTIFIÉ NF



Portes coupe-feu
 EI60



*Largeur vantail fabriqué = largeur théorique - 2 mm

D60 05

DESCRIPTIF

**HUISSERIE**

Bois : Huisserie PIVOT LINTEAU 60 (Fiche HU27) : Bois Exotique Rouge

Mixte : Huisserie PIVOT LINTEAU 60 (Fiche HU27) : montants acier et traverse Bois Exotique Rouge (avec huisserie mixte classement EI₂60)

Joint intumescent

VANTAIL

Composition : Cadre Bois Exotique Rouge ; âme composite ; 2 parements fibres de bois ; joints intumescent en périphérie

Largeur : Vantaux égaux : 730 à 930 mm ; Hauteur 1840 mm à 2180 mm
931 à 1030 mm ; Hauteur 1840 mm à 2040 mm

Vantaux inégaux : vantail service 730 à 1100 mm
vantail semi-fixe 430 à 890 mm
hauteur 1840 mm à 2500 mm } Surface maxi : 4.09 m²

(largeur vantaux fabriqués = largeur théorique - 2 mm)

Épaisseur : 51 mm

Poids : 37 kg/m² (environ)

ÉQUIPEMENT

Ferrage : Pivot GROOM GRL 200 EMS 24 / 48 Vcc (bi-tension)

Consommation 2.3 W/Pivot

Verrouillage (option) : (Fiche AT08)

- Verrou électrique encastré JPM VE6000 / EFF EFF 351

24 ou 48 Vcc à rupture, contact de position intégré

Largeur vantaux mini 628+628 mm (Conforme NFS 61937) - Consommation : 3.5 W / verrou

- Verrou électrique encastré GROOM GRS623 24 ou 48 Vcc à rupture, contact de position intégré

Largeur vantaux mini 652+640 mm (Conforme NFS 61937) - Consommation : 3 W

- Verrou électrique encastré DAE4000M

24 ou 48 Vcc à rupture, contact de position intégré

Largeur vantaux mini : 640+570 mm (Conforme NFS 61937) - Consommation : 12 W

Contact de position (option) : (Fiche AT07)

- Contact à bille pour détection porte fermée

FINITIONS VANTAIL

- Fibres prépeintes
- Laqué blanc
- Placage essences fines
- Placage stratifié

OPTIONS

- Habillage de la porte (Fiche AT03)
- Technidécors (Fiche AT04)

REGARDS VITRÉS (dimensions clair de vue)

Verre disponible : Pyrobel 25 (EI60).

- Rectangulaire 1170 x 170 mm
- Rectangulaire 1170 x 270 mm
- Rectangulaire 1170 x 370 mm
- Rectangulaire 368 x 268 mm
- Circulaire Ø328 mm
- Losange 268 x 268 mm

Art. CO44 de la réglementation incendie des ERP :

les portes en va-et-vient doivent comporter une partie vitrée à hauteur de vue

CERTIFIÉ NF
Portes résistant
au feu en bois

COUPE-FEU 60

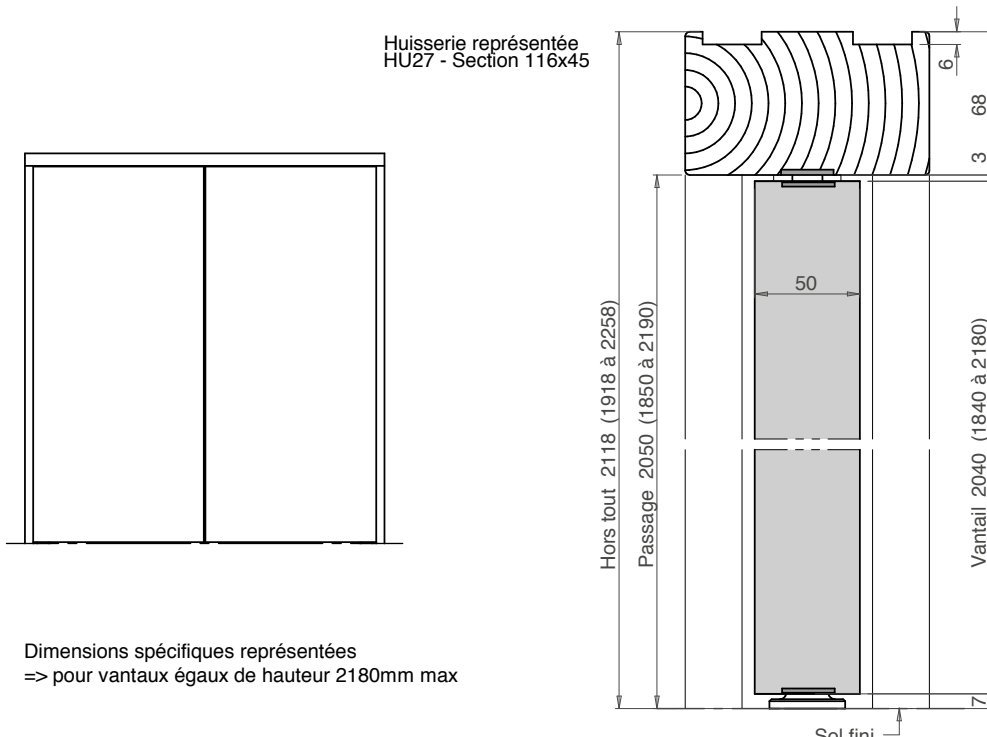
EI,60

Feu des 2 côtés
EFFECTIS 06-A-331

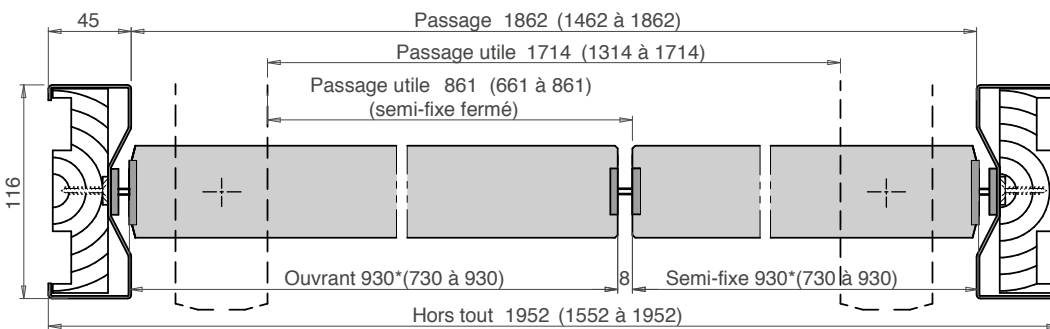
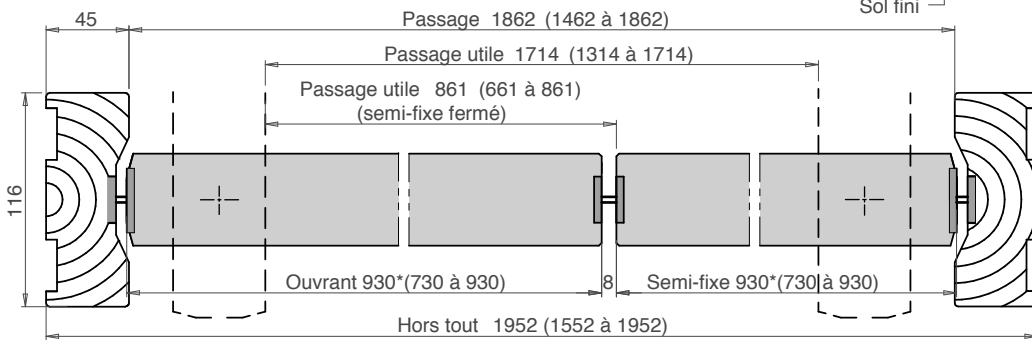
VV LINTEAU 602 AEM - BP DAS double action pivot linteau asservi

2 vantaux

BLOC-PORTE COUPE-FEU EI 60 - DAS - MODE 2



Dimensions spécifiques représentées
 => pour vantaux égaux de hauteur 2180mm max



*Largeur vantail principal et semi-fixe fabriqués = largeur théorique - 2 mm

COUPE-FEU 60

EI₆₀

Feu des 2 côtés
 EFACTIS 06-A-331

CERTIFIÉ NF



Portes coupe-feu
 EI60

D60 06

PORTES ACOUSTIQUES INTÉRIEURES

Gamme CLYVO

Blocs-portes âme pleine, avec option acoustique, dont les performances sont de 26 dB

AP 01	CLYVO - 1 vantail	112
AP 02	CLYVO - 2 vantaux.....	114
AP 03	CLYVO MATERNELLE - 1 vantail	116
AP 04	CLYVO MATERNELLE - 2 vantaux	118

Gamme CLUB

Blocs-portes coupe-feu EI 30, non stables dont les performances acoustiques vont de 32 à 39 dB

AC 14	CLUB 30 - 1 vantail	120
AC 15	CLUB 30 - 2 vantaux.....	122
AC 20	CLUB 30 PYRO - Pour cloison plaques de plâtre - 1 vantail	124
AC 21	CLUB 30 PYRO - Pour cloison plaques de plâtre - 2 vantaux	126
AC 16	CLUB 36 - 1 vantail	128
AC 17	CLUB 36 - 2 vantaux.....	130
AC 22	CLUB 36 PYRO - Pour cloison plaques de plâtre - 1 vantail	132
AC 23	CLUB 36 PYRO - Pour cloison plaques de plâtre - 2 vantaux	134
AC 27	CLUB 36 MATERNELLE - 1 vantail	136
AC 28	CLUB 36 MATERNELLE - 2 vantaux	138
AC 18	CLUB 39 - 1 vantail	140
AC 19	CLUB 39 - 2 vantaux.....	142
AC 24	CLUB 39 PYRO - Pour cloison plaques de plâtre - 1 vantail	144
AC 25	CLUB 39 PYRO - Pour cloison plaques de plâtre - 2 vantaux	146
AC 26	CLUB 39 - Sas acoustique	148

PORTES ACOUSTIQUES INTÉRIEURES STABLES

Gamme ISACLUB

Blocs-portes coupe-feu EI 30, stables Climat b dont les performances acoustiques vont de 32 à 39 dB

SB 09	ISACLUB 30 - 1 vantail.....	150
SB 11	ISACLUB 30 PYRO - Pour cloison plaques de plâtre - 1 vantail.....	152
SB 10	ISACLUB 39 - 1 vantail.....	154
SB 12	ISACLUB 39 PYRO - Pour cloison plaques de plâtre - 1 vantail.....	156

Gamme CHORUS

Blocs-portes coupe-feu EI 30, stables Climat c dont les performances acoustiques vont de 39 à 48 dB

SC 19	CHORUS 39 - 1 vantail	158
SC 13	CHORUS 42 - 1 vantail	160
SC 20	CHORUS 42 - 2 vantaux.....	162
SC 32	CHORUS 43 - 1 vantail	164
SC 33	CHORUS 43 - 2 vantaux.....	166
SC 21	CHORUS 46 - 1 vantail	168
SC 22	CHORUS 46 - 2 vantaux	170
SC 23	CHORUS 49 - 1 vantail	172
SC 24	CHORUS 49 - 2 vantaux.....	174

Gamme ISADX

Blocs-portes coupe-feu EI 60, stables Climat C dont les performances acoustiques vont de 39 à 42 dB

SC25	ISADX 3961 - 1 vantail.....	176
SC26	ISADX 3962 - 2 vantaux.....	178
SC27	ISADX 4261 - 1 vantail.....	180

DESCRIPTIF

HUISSERIE

Bois : Feuillure avec ou sans Joint acoustique (Fiche HU04 et HU06) : Pin, Hêtre, Bois Exotique Rouge

Métallique : Huisserie Cloison et Huisserie Cloison Isophonique (Fiche HU32 et HU33) : acier

Huisserie à Bancher (Fiche HU35) : acier

Système coulissant à galandage : (Fiche HU42)

VANTAIL

Composition : Cadre Sapin, Pin, Hêtre, Bois Exotique Rouge ; âme en panneau aggloméré ; 2 parements fibres de bois

Largeur : 330 à 1230 mm

Hauteur : 1420 à 2500 mm

Épaisseur : 40 mm

Poids : 17,5 kg/m² (environ)

ÉQUIPEMENT

Ferrage : 4 paumelles 110 x 55 pour huisserie bois

3 ou 4 paumelles 140 x 70 (acier ou acier inoxydable) pour huisserie bois

3 ou 4 paumelles universelles 130 x 86 (acier ou acier inoxydable)

Serrure : 1 point axe à 50 mm ou axe à 120 mm

Large gamme de serrures hôtelières (entaillage seul)

Sûreté multipoints axe à 50 mm ou 120 mm (têtière 2040 ou 1700 mm)

Électrique 1 point avec passe câble

FINITIONS VANTAIL

- Fibres prépeintes
- Laqué blanc
- Placage essences fines
- Placage stratifié

OPTIONS

- Ferme-porte encastré
 - Habillage de la porte (Fiche AT03)
 - Technidécors (Fiche AT04)
 - Décors inserts portes stratifiées (Fiche AT13)
 - Joints acoustiques 3 côtés sur huisserie
 - Joint balai ou plinthe automatique
 - Gâche électrique
 - Protections de chants aluminium (Fiche AT14)
 - Huisserie 4 côtés
 - Charnières invisibles Simonswerk, Cemom Moatti (Fiches DU38, DU41, DU42, DU43)
- } $R_A = 26$ dB

REGARDS VITRÉS (dimensions clair de vue)

Verres disponibles : Feuilleté clair ou opale 7 mm

- Rectangle "grand clair", parclose en BEJ
- Rectangle GOE, parclose en BEJ
- Grand rectangle, rectangle, losange, triangle, circulaire Ø340, carrés 300x300

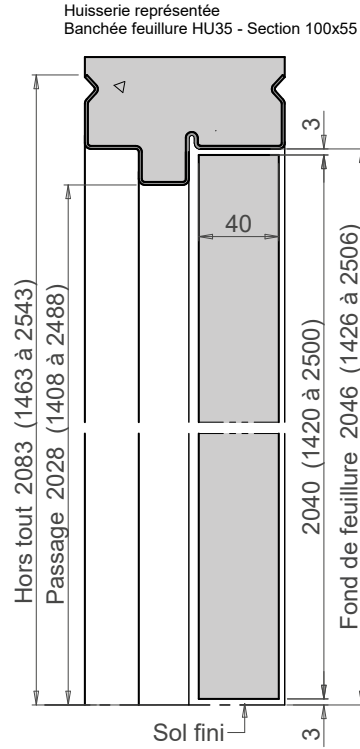
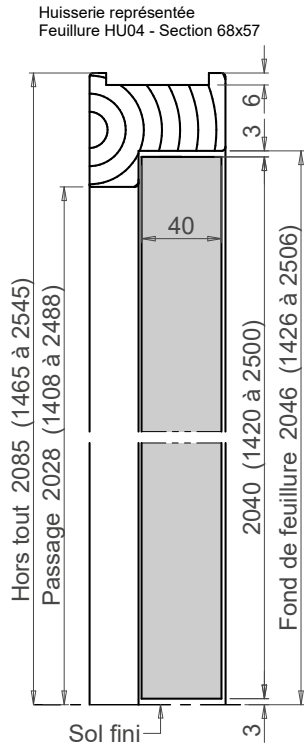
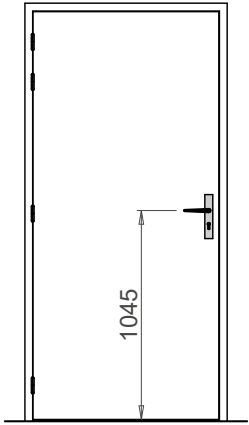
Verres disponibles : Pyrobel 10

- Rectangulaire 800 x 200 mm ; 800 x 300 mm ; 800 x 400 mm
- Rectangulaire 1170 x 170 mm ; 1170 x 270 ; 1170 x 370 mm
- Rectangulaire 368 x 268 mm
- Circulaire bois Ø328 mm
- Circulaire inox Ø290 mm
- Demi-lune Ø328 mm
- Losange 268 x 268 mm
- Triangle 910 x 455 mm
- Possibilité ajout regard vitré supplémentaire

AFFAIBLISSEMENT
ACOUSTIQUE R_w
28(-2 ; -1) dB
FCBA 403-24-0572-A-1-v1

COEFFICIENT
THERMIQUE U_0
Huisserie bois
1,4W/(m².K)
Huisserie métallique
1,6W/(m².K)

CLYVO - BP simple action - 1 vantail BLOC-PORTE ÂME PLEINE



OPTION

AFFAIBLISSEMENT
ACOUSTIQUE R_w

28 (-2;-1) dB

FCBA 403-24-0572-A-1-V1

OPTION

COEFFICIENT
THERMIQUE U_D

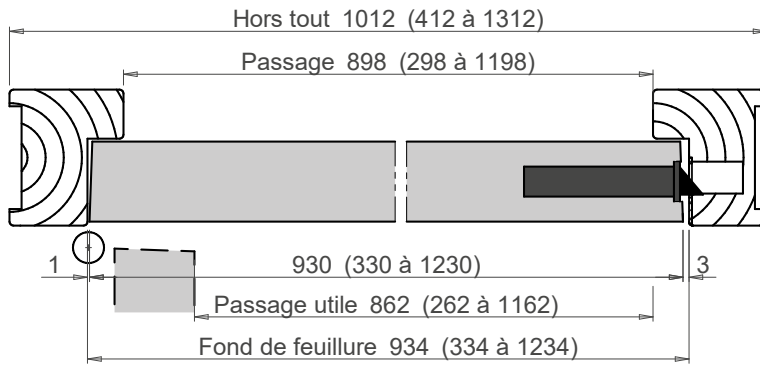
Huisserie bois

1,4 $W/(m^2.K)$

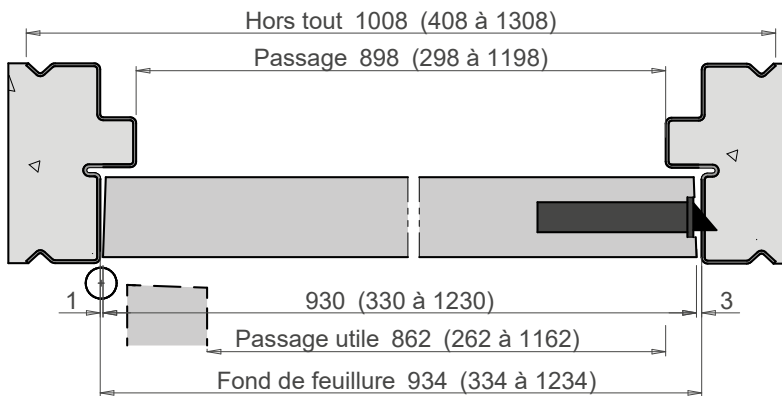
Huisserie métallique

1,6 $W/(m^2.K)$

Ferrage représenté
Universel 130x86 DU05



Ferrage représenté
Universel 130x86 DU32



DESCRIPTIF

HUISSERIE

Bois : Feuillure avec ou sans Joint acoustique (Fiche HU04 et HU06) : Pin, Hêtre, Bois Exotique Rouge

Métallique : Huisserie Cloison et Huisserie Cloison Isophonique (Fiche HU32 et HU33) : acier

Huisserie à Bancher (Fiche HU35) : acier

Système coulissant à galandage : (Fiche HU42)

VANTAIL

Composition : Cadre Sapin, Pin, Hêtre, Bois Exotique Rouge ; âme en panneau aggloméré ; 2 parements fibres de bois

Largeur : 330 à 1230 + 330 à 1230 mm

Hauteur : 1420 à 2500 mm

Épaisseur : 40 mm

Poids : 17,5 kg/m² (environ)

Jonction centrale : Feuillure tiercée (sauf système coulissant à galandage)

ÉQUIPEMENT

Ferrage : 4 paumelles 110 x 55 pour huisserie bois

3 ou 4 paumelles 140 x 70 (acier ou acier inoxydable) pour huisserie bois

3 ou 4 paumelles universelles 130 x 86 (acier ou acier inoxydable)

Serrure : 1 point axe à 50 mm

Large gamme de serrures hôtelières (entaillage seul)

Électrique 1 point avec passe câble

Verrous 160 mm : (x2) sur vantail semi-fixe (sauf système coulissant à galandage)

FINITIONS VANTAIL

- Fibres prépeintes
- Laqué blanc
- Placage essences fines
- Placage stratifié

OPTIONS

- Ferme-porte encastré (sur vantail principal uniquement)
- Habillage de la porte (Fiche AT03)
- Technidécors (Fiche AT04)
- Décors inserts portes stratifiées (Fiche AT13)
- Joints acoustiques 3 côtés sur huisserie
- Joint balai ou plinthe automatique
- Gâche électrique
- Protections de chants aluminium (Fiche AT14)
- Huisserie 4 côtés
- Charnières invisibles Simonswerk, Cemom Moatti (Fiches DU38, DU41, DU42, DU43)

} R_A = 26 dB

REGARDS VITRÉS (dimensions clair de vue)

Verres disponibles : Feuilleté clair ou opale 7 mm

- Rectangle "grand clair", parclose en BEJ
- Rectangle GOE, parclose en BEJ
- Grand rectangle, rectangle, losange, triangle, circulaire Ø340, carrés 300x300

Verres disponibles : Pyrobel 10

- Rectangulaire 800 x 200 mm ; 800 x 300 mm ; 800 x 400 mm
- Rectangulaire 1170 x 170 mm ; 1170 x 270 ; 1170 x 370 mm
- Rectangulaire 368 x 268 mm
- Circulaire bois Ø328 mm
- Circulaire inox Ø290 mm
- Demi-lune Ø328 mm
- Losange 268 x 268 mm
- Triangle 910 x 455 mm
- Possibilité ajout regard vitré supplémentaire

AFFAIBLISSEMENT
ACOUSTIQUE R_w

28(-2 ; -1) dB

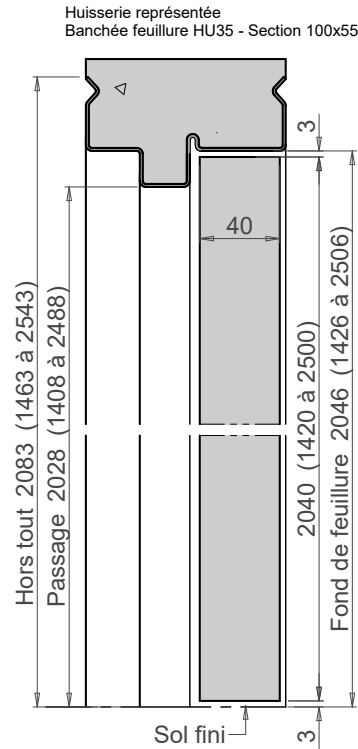
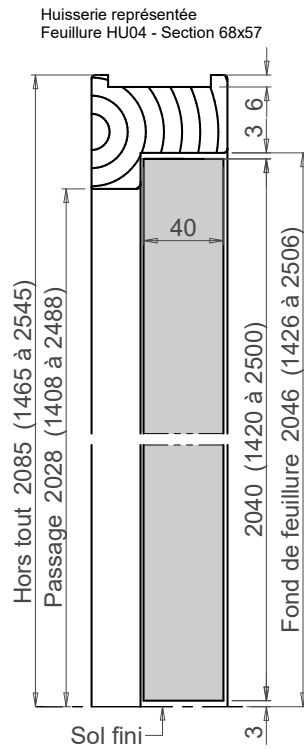
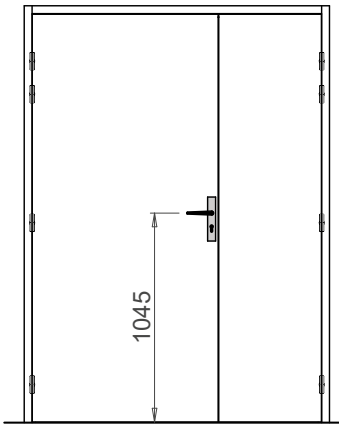
FCBA 403-24-0572-A-1-v1

COEFFICIENT
THERMIQUE U_b

Huisserie bois
1,4W/(m².K)

Huisserie métallique
1,6W/(m².K)

CLYVO - BP simple action - 2 vantaux
BLOC-PORTE ÂME PLEINE



OPTION
AFFAIBLISSEMENT
ACOUSTIQUE R_w

28 (-2;-1) dB

FCBA 403-24-0572-A-1-V1

OPTION

COEFFICIENT
THERMIQUE U_D

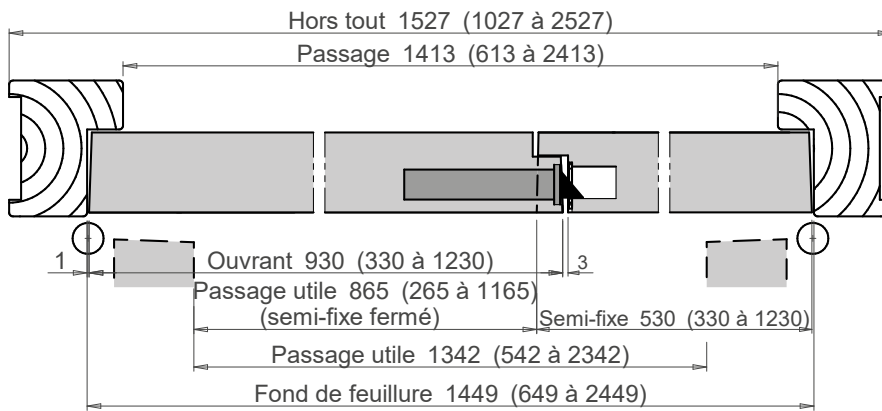
Huisserie bois

1,4 W/(m².K)

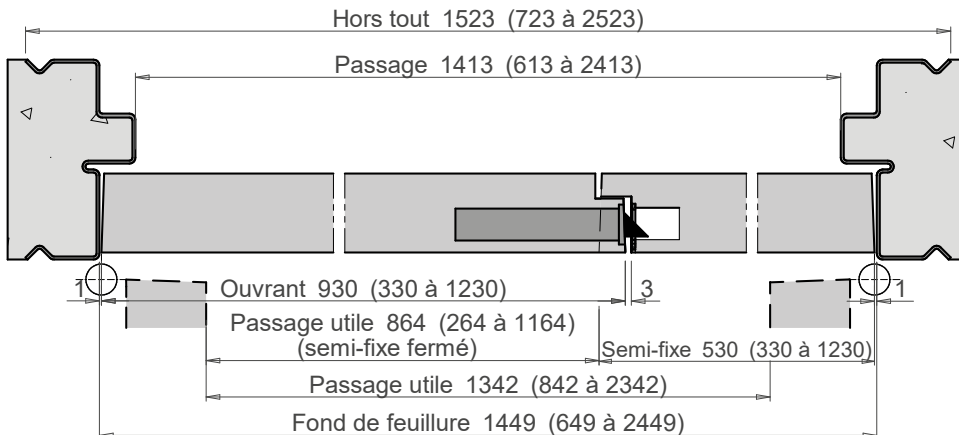
Huisserie métallique

1,6 W/(m².K)

Ferrage représenté
Universel 130x86 DU05



Ferrage représenté
Universel 130x86 DU32



DESCRIPTIF

HUISSERIE

Bois : Feuillure avec ou sans joints acoustiques (Fiche HU04 et HU06) : Pin, Hêtre, Bois Exotique Rouge

Métallique : Huisserie Cloison et Huisserie Cloison Isophonique (Fiche HU32 et HU33) : acier
Huisserie à Bancher (Fiche HU35) : acier

VANTAIL

Composition : Cadre Sapin, Pin, Hêtre, Bois Exotique Rouge ; âme en panneau aggloméré ; 2 parements fibres de bois ; joint anti-pince doigt à section tubulaire carrée fixé en partie basse du chant de porte côté rotation (hauteur 1400 mm*) et côté serrure

Largeur : 330 à 1230 mm

Hauteur : 1840 à 2500 mm

Épaisseur : 40 mm

Poids : 17,5 kg/m² (environ)

ÉQUIPEMENT

Ferrage : 1 ou 2 paumelles universelles 130 x 86 + 2 paumelles universelles contre-coudées

Serrure : 1 point axe à 50 mm ou axe à 120 mm

FINITIONS VANTAIL

- Fibres prépeintes
- Laqué blanc
- Placage essences fines
- Placage stratifié

OPTIONS

- Ferme-porte encastré
 - Habillage de la porte (Fiche AT03)
 - Technidécor (Fiche AT04)
 - Décors inserts portes stratifiées (Fiche AT13)
 - Joints acoustiques 3 côtés sur huisserie
 - Joint balai
 - Gâche électrique
- } $R_A = 26 \text{ dB}$

REGARDS VITRÉS (dimensions clair de vue)

Verres disponibles : Feuilleté clair ou opale 7 mm

- Rectangle "grand clair", parclose en BEJ
- Rectangle GOE, parclose en BEJ
- Grand rectangle, rectangle, losange, triangle, circulaire Ø340, carrés 300x300

Verres disponibles : Pyrobel 10

- Rectangulaire 800 x 200 mm ; 800 x 300 mm ; 800 x 400 mm
- Rectangulaire 1170 x 170 mm ; 1170 x 270 ; 1170 x 370 mm
- Rectangulaire 368 x 268 mm
- Circulaire bois Ø328 mm
- Circulaire inox Ø290 mm
- Demi-lune Ø328 mm
- Losange 268 x 268 mm
- Triangle 910 x 455 mm

- Possibilité ajout regard vitré supplémentaire

*Recommandations fréquemment rencontrées dans les guides de conception des établissements collectifs d'accueil du jeune enfant (AEJA) élaborés par les CAF.

AFFAIBLISSEMENT
ACOUSTIQUE R_w
28(-2 ; -1) dB
FCBA 403-24-0572-A-1-v1

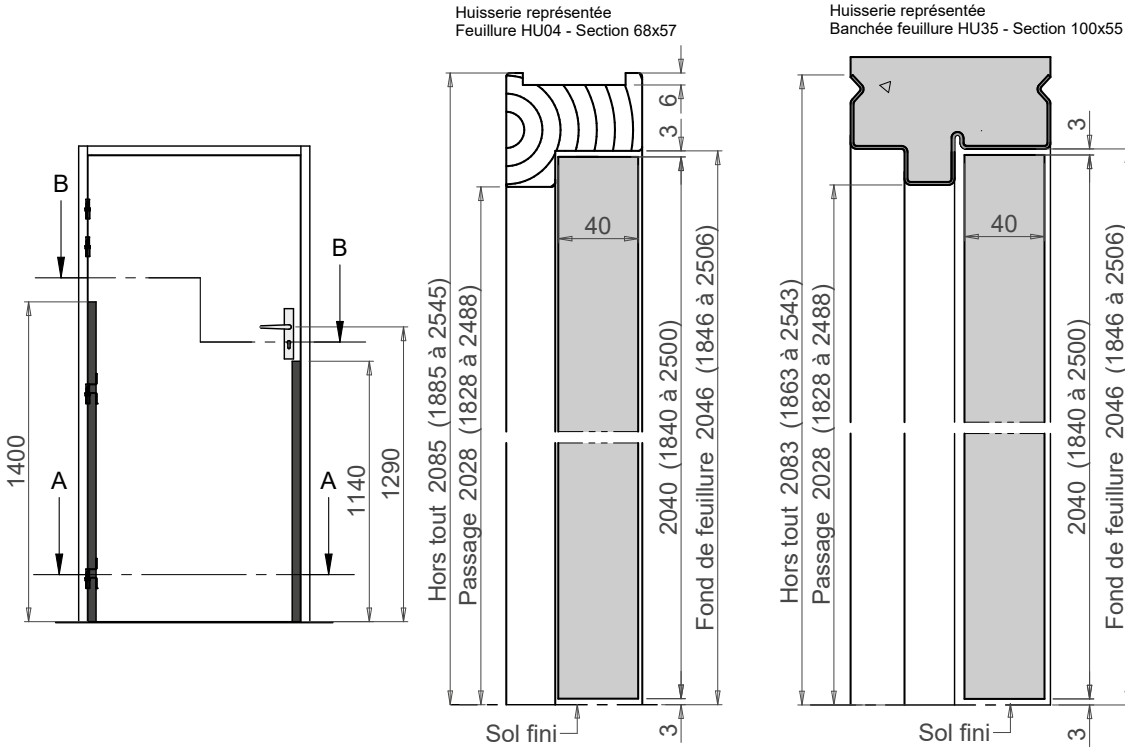
CLYVO MATERNELLE - BP simple action - 1 vantail BLOC-PORTE ÂME PLEINE

OPTION

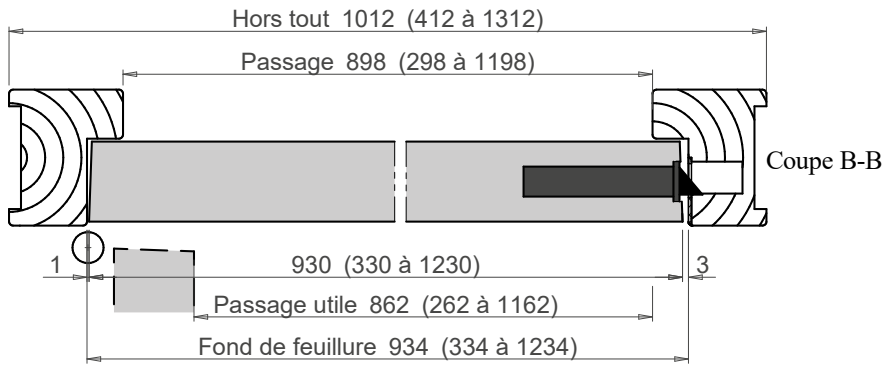
AFFAIBLISSEMENT
ACOUSTIQUE R_w

28 (-2;-1) dB

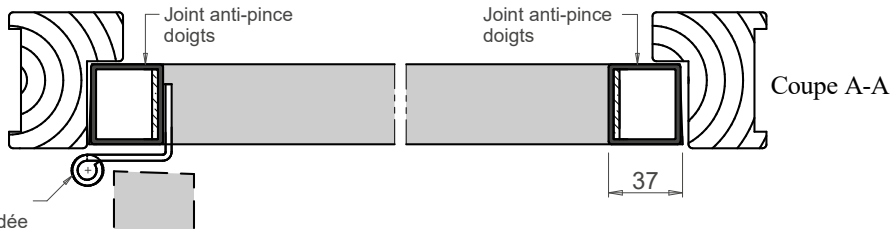
FCBA 403-24-0572-A-1-V1



Ferrage représenté
Universel 130x86 DU05



Paumelle Femelle
universelle contre-coudée



DESCRIPTIF

HUISSERIE

Bois : Feuillure avec ou sans joints acoustiques (Fiche HU04 et HU06) : Pin, Hêtre, Bois Exotique Rouge

Métallique : Huisserie Cloison et Huisserie Cloison Isophonique (Fiche HU32 et HU33) : acier
Huisserie à Bancher (Fiche HU35) : acier

VANTAIL

Composition : Cadre Sapin, Pin, Hêtre, Bois Exotique Rouge ; âme en panneau aggloméré ; 2 parements fibres de bois ; joint anti-pince doigt à section tubulaire carrée fixé en partie basse du chant de la porte côté rotation (hauteur 1400 mm*) et en jonction centrale à section tubulaire feuillure tiercée fixé en partie basse du chant de la porte (hauteur 1140 mm).

Largeur : 330 à 1230 + 330 à 1230 mm

Hauteur : 1840 à 2500 mm

Épaisseur : 40 mm

Poids : 17,5 kg/m² (environ)

Jonction centrale : Feuillure tiercée

ÉQUIPEMENT

Ferrage : 1 ou 2 paumelles universelles 130 x 86 + 2 paumelles universelles contre-coudées

Serrure : 1 point axe à 50 mm ou axe à 120 mm

Verrous : verrou 160 mm encastré sur chant haut et en applique sur la face en partie basse (en fourniture)

FINITIONS VANTAIL

- Fibres prépeintes
- Laqué blanc
- Placage essences fines
- Placage stratifié

OPTIONS

- Ferme-porte encastré (sur vantail principal uniquement)
 - Habillage de la porte (Fiche AT03)
 - Technidécors (Fiche AT04)
 - Décors inserts portes stratifiées (Fiche AT13)
 - Joints acoustiques 3 côtés sur huisserie
 - Feuille tiercée acoustique
 - Joint balai
- } $R_A = 26$ dB

REGARDS VITRÉS (dimensions clair de vue)

Verres disponibles : Feuilleté clair ou opale 7 mm

- Rectangle "grand clair", parclose en BEJ
- Rectangle GOE, parclose en BEJ
- Grand rectangle, rectangle, losange, triangle, circulaire Ø340, carrés 300x300

Verres disponibles : Pyrobel 10

- Rectangulaire 800 x 200 mm ; 800 x 300 mm ; 800 x 400 mm
- Rectangulaire 1170 x 170 mm ; 1170 x 270 ; 1170 x 370 mm
- Rectangulaire 368 x 268 mm
- Circulaire bois Ø328 mm
- Circulaire inox Ø290 mm
- Demi-lune Ø328 mm
- Losange 268 x 268 mm
- Triangle 910 x 455 mm

· Possibilité ajout regard vitré supplémentaire

*Recommandations fréquemment rencontrées dans les guides de conception des établissements collectifs d'accueil du jeune enfant (AEJA) élaborés par les CAF.

AFFAIBLISSEMENT
ACOUSTIQUE R_w
28(-2 ; -1) dB
FCBA 403-24-0572-A-1-v1

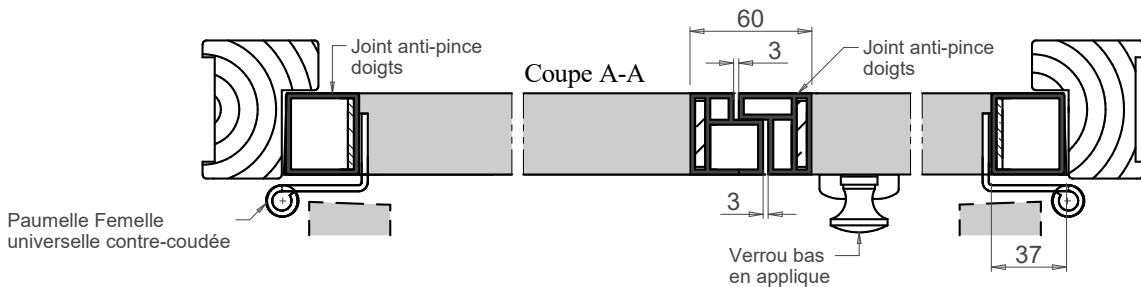
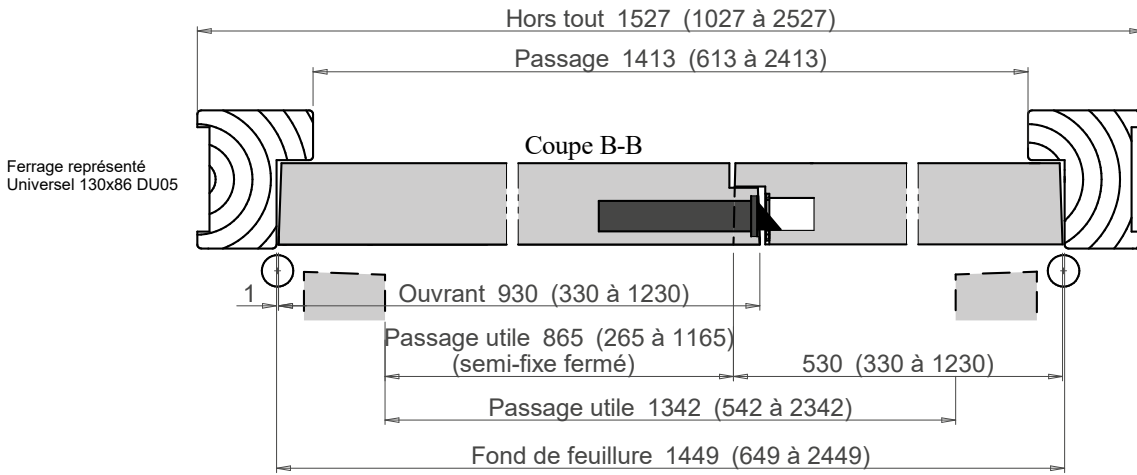
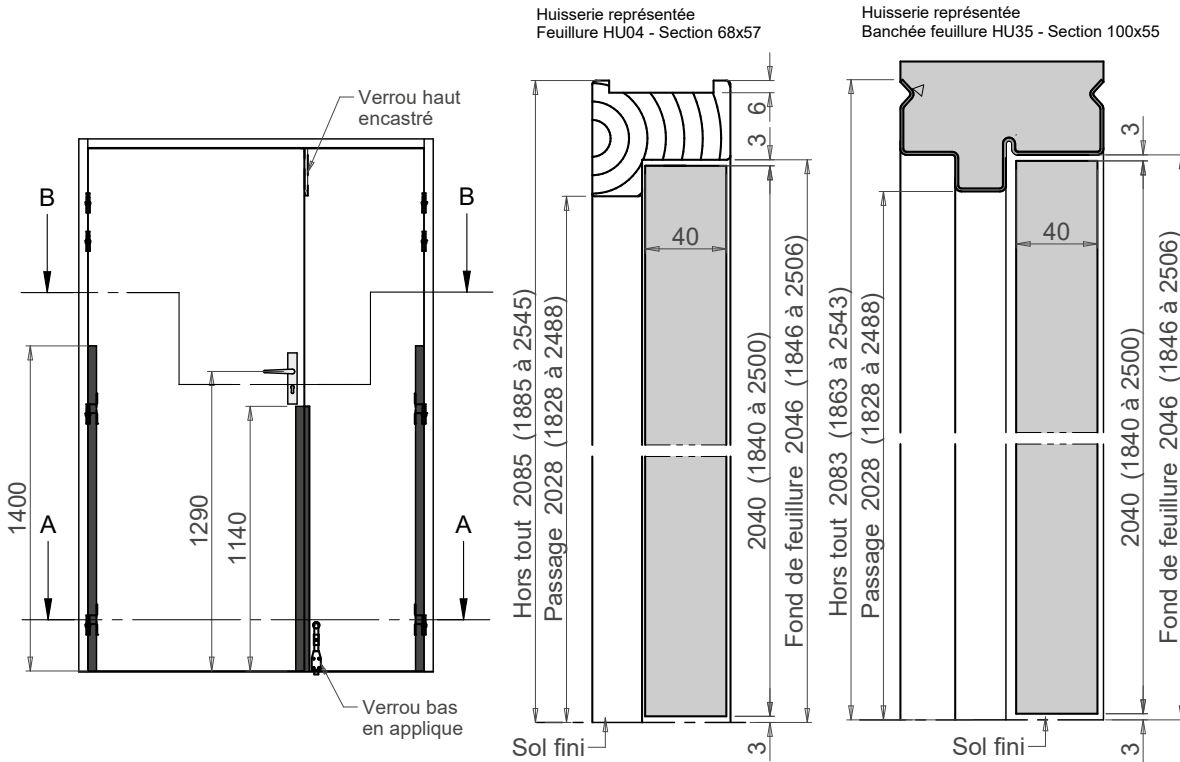
CLYVO MATERNELLE - BP simple action - 2 vantaux BLOC-PORTE ÂME PLEINE

OPTION

AFFAIBLISSEMENT
ACOUSTIQUE R_w

28 (-2;-1) dB

FCBA 403-24-0572-A-1-V1



DESCRIPTIF

HUISSERIE

Bois : Feuillure – Joint acoustique (Fiche HU06) : Bois Exotique Rouge, Hêtre, Pin

Métallique : Huisserie Cloison Isophonique (Fiche HU33) : acier

Huisserie à Bancher (Fiche HU35) : acier

Rénovation : Bâti RBA (Fiche RE02) : Rénovation Bois Aluminium. Joints intumescents

VANTAIL

Composition : Cadre Pin (dimensions max 2250 x 930 mm), Hêtre, Bois Exotique Rouge ; 2 parements fibres de bois ; âme composite exclusive à densité variable ; joints intumescents en périphérie (sauf bâti RBA) ; sans joint intumescent sur montants vantail si $\leq 2040 \times 930$ mm sur huisserie métallique

Largeur : 330 à 1230 mm

Hauteur : 1420 à 2500 mm

Épaisseur : 40 mm

Poids : 25 kg/m² (environ)

ÉQUIPEMENT

Seuil : Joint balai à double lèvres sous le vantail

Ferrage : 3 ou 4 paumelles universelles 130 x 86 (acier ou acier inoxydable)

3 ou 4 paumelles 140 x 70 (acier ou acier inoxydable) pour huisserie bois ou bâti RBA

Serrure : Axe à 50 : 1 point, multipoints, multipoints A2P* ou multipoints A2P**

Axe à 120 : 1 point, multipoints A2P*

Électromagnétique (entaillage seulement)

Électrique 1 point avec passage de câble

FINITIONS VANTAIL

- Fibres prépeintes
- Laqué blanc
- Placage essences fines
- Placage stratifié

OPTIONS

- Ferme-porte encastré
- Ferme-porte en applique
- Judas optique
- Seuils suisses (Fiche AT02) : 50x20, 35x20, 67x27, 37x20, 67x19
- Seuils plats (Fiche AT02) : 30x3, 35x12, 67x15
- Plinthe automatique
- Technidécors (Fiche AT04), habillage de la porte (Fiche AT03)
- Décors inserts portes stratifiées (Fiche AT13)
- Gâche électrique
- Plot et pions anti-dégondage
- Protection PVC sur les faces mi-hauteur et toute hauteur
- Protection tôle inox mi-hauteur
- Protections de chants aluminium (Fiche AT14)
- Cornière aluminium de protection de chants, système breveté (seuil suisse requis)
- Installation d'un verrouillage « Issue de secours »
 - Conforme EN 179 : serrure Urgence D45
 - Conforme EN 1125 :
 - Barre anti-panique 1 pt, 2 pts ou 3 pts (en applique)
 - Barre anti-panique 1 pt sur serrure à mortaiser
- Charnières invisibles Simonswerk, Cemom Moatti (Fiche DU38, DU39, DU40, DU41) sur les essences Hêtre ou Bois Exotique Rouge

REGARDS VITRÉS (dimensions clair de vue)

Verres disponibles : Pyrobelite 10 (EW30), sauf circulaire inox, ou Pyrobel 16 (EI30).

- Rectangulaire 800 x 200 mm
- Rectangulaire 800 x 300 mm
- Rectangulaire 800 x 400 mm
- Rectangulaire 1170 x 170 mm
- Rectangulaire 1170 x 270 mm
- Rectangulaire 1170 x 370 mm
- Rectangulaire 368 x 268 mm
- Circulaire bois Ø328 mm
- Circulaire inox Ø290 mm
- Demi-lune Ø328 mm
- Losange 268 x 268 mm
- Triangle 910 x 455 mm

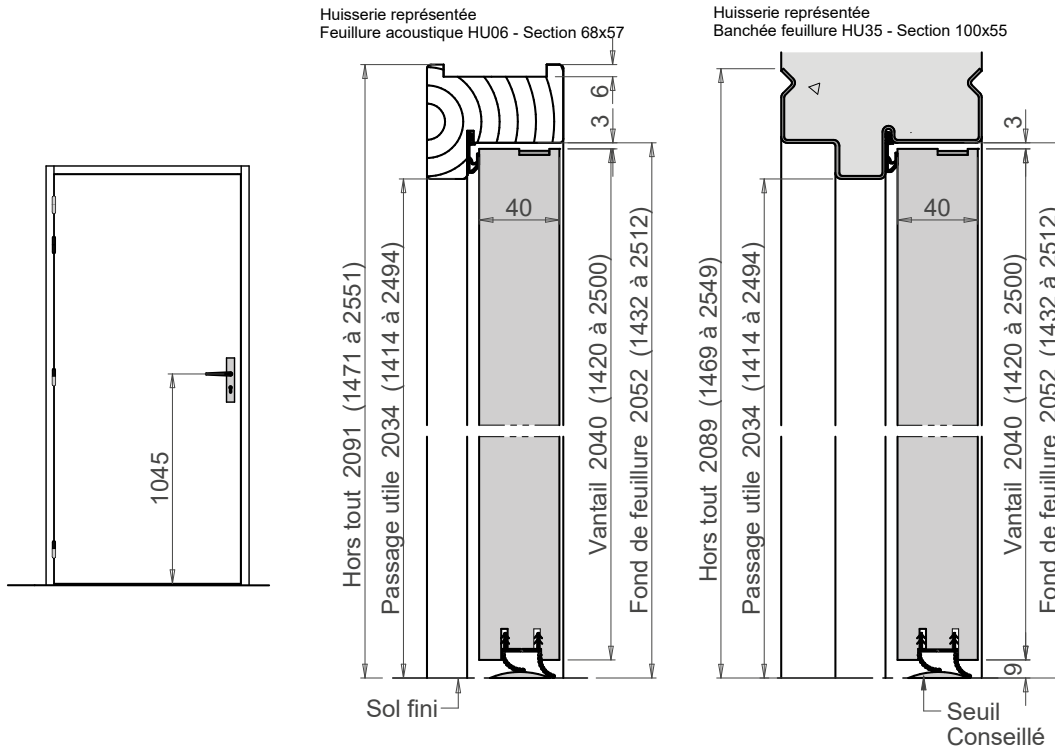
COUPE-FEU 30
EI,30
 Feu des 2 côtés
 CSTB R514-009

AFFAIBLISSEMENT
 ACOUSTIQUE R_w
32 (-1;-2) dB
 FCBA 404/13/252/1 +

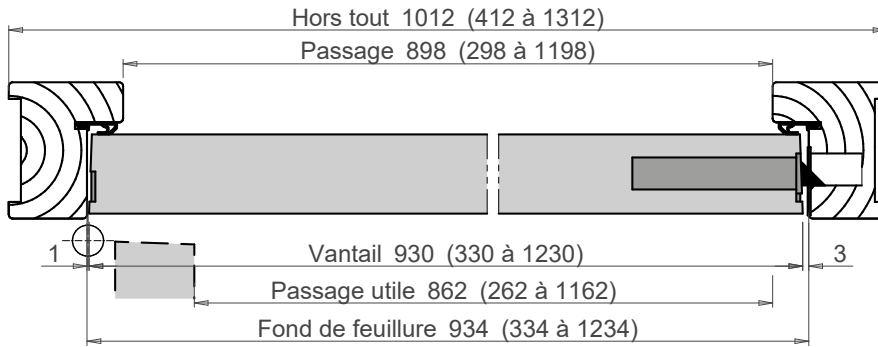
COEFFICIENT
 THERMIQUE U₀
 Huisserie bois
1,7W/(m².K)
 Huisserie métallique
2,0W/(m².K)
 Bâti RBA
 sur huisserie bois ou métallique
1,8W/(m².K)

CLUB 30 - 1 vantail

BLOC-PORTE ACOUSTIQUE

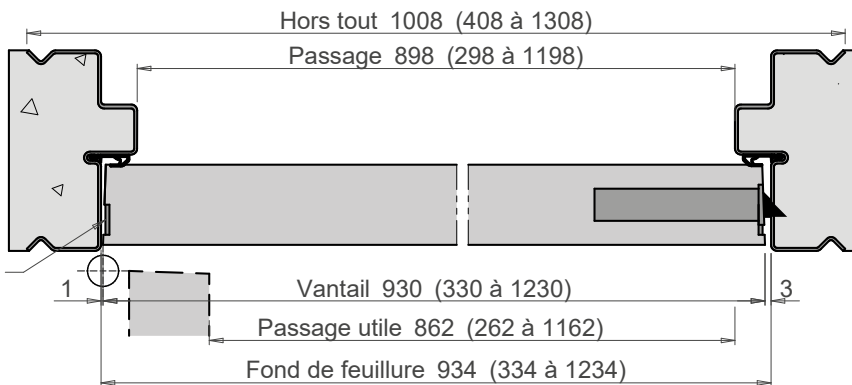


Ferrage représenté
Universel 130x86 DU05



Ferrage représenté
Universel 130x86 DU32

Protections
intumescentes
selon configuration



COUPE-FEU 30

EI₃₀

Feu des 2 côtés
CSTB RS 14-009

AFFAIBLISSEMENT
ACOUSTIQUE R_w

32 (-1;-2) dB

FCBA 404/13/252/1 +

COEFFICIENT
THERMIQUE U_D

Huisserie bois
1,7 W/(m².K)

Huisserie
métallique
2,0 W/(m².K)

Bâti RBA
sur huisserie bois
ou métallique
1,8 W/(m².K)

Portes
acoustiques

DESCRIPTIF

HUISSERIE

Bois : Feuillure – Joint acoustique (Fiche HU06) : Bois Exotique Rouge, Hêtre, Pin

Métallique : Huisserie Cloison Isophonique (Fiche HU33) : acier
Huisserie à Bancher (Fiche HU35) : acier

VANTAIL

Composition : Cadre Pin (pour vantail hauteur max 2250 mm), Hêtre, Bois Exotique Rouge ; 2 parements fibres de bois ; âme composite exclusive à densité variable ; joints intumescents en périphérie

Largeur : 330+330 à 930+930 mm

Hauteur : 1420 à 2500 mm

Épaisseur : 40 mm

Poids : 25 kg/m² (environ)

Jonction centrale : Feuillure tiercée

ÉQUIPEMENT

Seuil : Joint balai à double lèvres sous le vantail

Ferrage : 3 ou 4 paumelles universelles 130 x 86 (acier ou acier inoxydable)
3 ou 4 paumelles 140 x 70 (acier ou acier inoxydable) pour huisserie bois

Serrure : 1 point axe à 50 mm

Électrique 1 point avec passage de câble

Verrous à bascule : (x2) sur vantail semi-fixe

FINITIONS VANTAIL

- Fibres prépeintes
- Laqué blanc
- Placage essences fines
- Placage stratifié

OPTIONS

- Ferme-porte encastré (sur vantail principal uniquement)
- Ferme-porte en applique
- Judas optique
- Seuils suisses (Fiche AT02) : 50x20, 35x20, 67x27, 37x20, 67x19
- Seuils plats (Fiche AT02) : 30x3, 35x12, 67x15
- Plinthe automatique
- Technidécor (Fiche AT04), habillage de la porte (Fiche AT03)
- Gâche électrique
- Plot et pions anti-dégondage
- Protection PVC sur les faces mi-hauteur et toute hauteur
- Protection tôle inox mi-hauteur
- Protections de chants aluminium (Fiche AT14)
- Installation d'un verrouillage « Issue de secours »
 - Conforme EN 179 : serrure Urgence D45
 - Conforme EN 1125 :
 - Barre anti-panique 1 pt, 2 pts ou 3 pts (en applique)
 - Barre anti-panique 1 pt sur serrure à mortaiser
- Charnières invisibles Simonswerk, Cemom Moatti (Fiche DU38, DU39, DU40, DU41) sur les essences Hêtre ou Bois Exotique Rouge

REGARDS VITRÉS (dimensions clair de vue)

Verres disponibles : Pyrobelite 10 (EW30), sauf circulaire inox, ou Pyrobel 16 (EI30).

- Rectangulaire 800 x 200 mm
- Rectangulaire 800 x 300 mm
- Rectangulaire 800 x 400 mm
- Rectangulaire 1170 x 170 mm
- Rectangulaire 1170 x 270 mm
- Rectangulaire 1170 x 370 mm
- Rectangulaire 368 x 268 mm
- Circulaire bois Ø328 mm
- Circulaire inox Ø290 mm
- Demi-lune Ø328 mm
- Losange 268 x 268 mm
- Triangle 910 x 455 mm

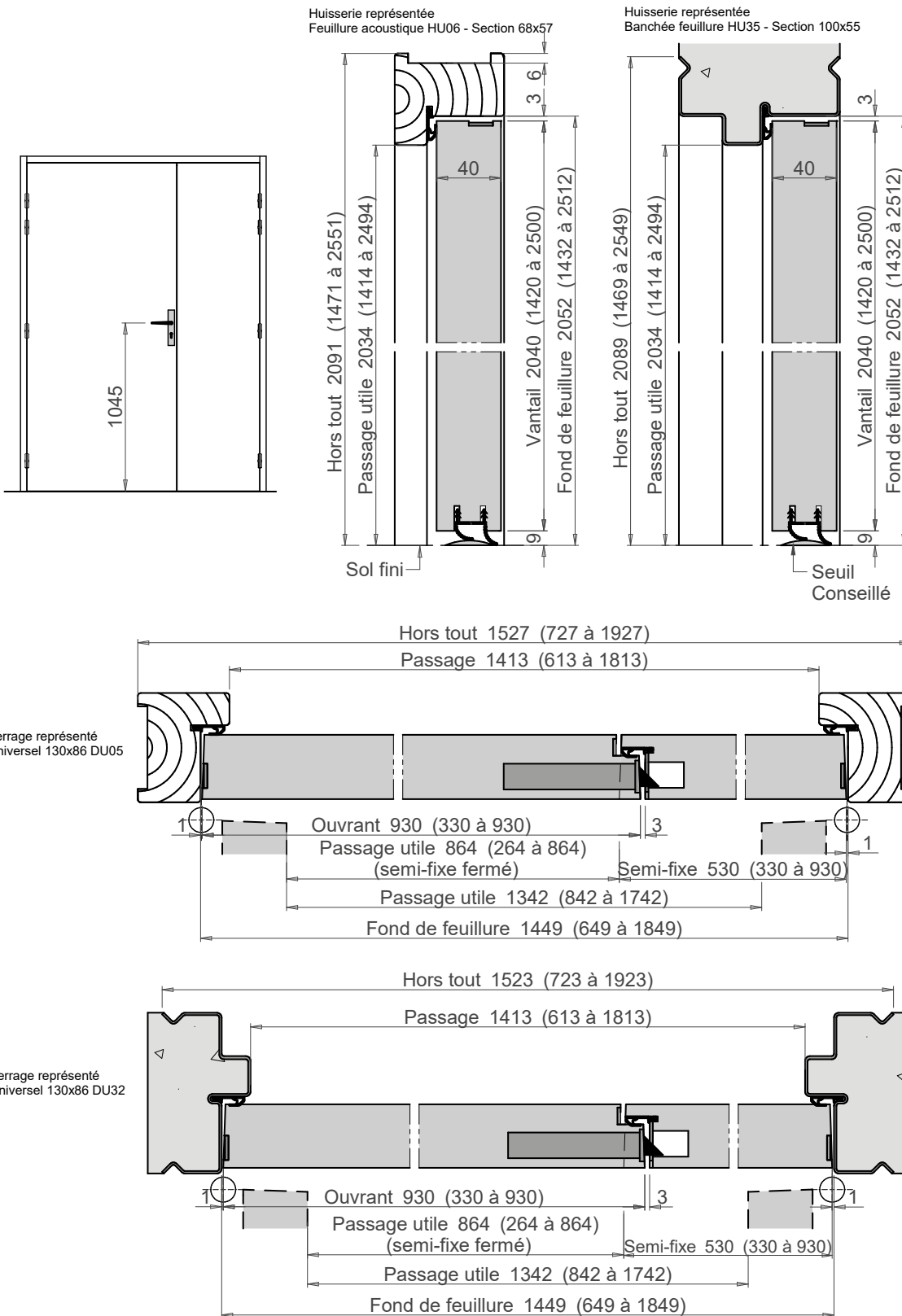
COUPE-FEU 30
EI,30
Feu des 2 côtés
CSTB RS14-009

AFFAIBLISSEMENT
ACOUSTIQUE R_w
32 (-1;-2) dB
FCBA 404/13/252/1 +

COEFFICIENT
THERMIQUE U_b
Huisserie bois
1,7W/(m².K)
Huisserie métallique
2,0W/(m².K)

CLUB 30 - 2 vantaux

BLOC-PORTE ACOUSTIQUE



COUPE-FEU 30

EI_{1,30}
Feu des 2 côtés
CSTB RS 14-009

AFFAIBLISSEMENT ACOUSTIQUE R_w

32 (-1;-2) dB
FCBA 404/13/252/1 +

COEFFICIENT THERMIQUE U_D

Huisserie bois
1,7 W/(m².K)

Huisserie métallique
2,0 W/(m².K)

Portes acoustiques

DESCRIPTIF

HUISSERIE

Métallique : Huisserie PYRO (Fiche HU29). Joints intumescents posés et joints acoustiques fournis.

VANTAIL

Composition : Cadre Pin (pour vantail dimensions max 2250 x 930 mm), Hêtre, Bois Exotique Rouge ; 2 parements fibres de bois ; âme composite exclusive à densité variable

Largeur : 330 à 1230 mm

Hauteur : 1420 à 2500 mm

Épaisseur : 40 mm

Poids : 25 kg/m² (environ)

ÉQUIPEMENT

Seuil : Joint balai à double lèvres sous le vantail

Ferrage : 3 ou 4 Paumelles universelles 130 x 86

Serrure : Axe à 50 : 1 point, multipoints, multipoints A2P* ou multipoints A2P**

Axe à 120 : 1 point, multipoints A2P*

Électromagnétique (entaillage seulement)

Électrique 1 point avec passage de câble

FINITIONS VANTAIL

- Fibres prépeintes
- Laqué blanc
- Placage essences fines
- Placage stratifié

OPTIONS

- Ferme-porte en applique
- Judas optique
- Seuils suisses (Fiche AT02) : 50x20, 35x20, 67x27, 37x20, 67x19
- Seuils plats (Fiche AT02) : 30x3, 35x12, 67x15
- Plinthe automatique
- Technidécor (Fiche AT04), habillage de la porte (Fiche AT03)
- Décors inserts portes stratifiées (Fiche AT13)
- Gâche électrique
- Pions anti-dégondage
- Protection PVC sur les faces mi-hauteur et toute hauteur
- Protection tôle inox mi-hauteur
- Protections de chants aluminium (Fiche AT14)
- Cornière aluminium de protection de chants, système breveté (seuil suisse requis)

REGARDS VITRÉS (dimensions clair de vue)

Verres disponibles : Pyrobelite 10 (EW30), sauf circulaire inox, ou Pyrobel 16 (EI30).

- Rectangulaire 800 x 200 mm
- Rectangulaire 800 x 300 mm
- Rectangulaire 800 x 400 mm
- Rectangulaire 1170 x 170 mm
- Rectangulaire 1170 x 270 mm
- Rectangulaire 1170 x 370 mm
- Rectangulaire 368 x 268 mm
- Circulaire bois Ø328 mm
- Circulaire inox Ø290 mm
- Demi-lune Ø328 mm
- Losange 268 x 268 mm
- Triangle 910 x 455 mm

COUPE-FEU 30

EI,30

Feu des 2 côtés
CSTB RS14-009

AFFAIBLISSEMENT
ACOUSTIQUE R_w

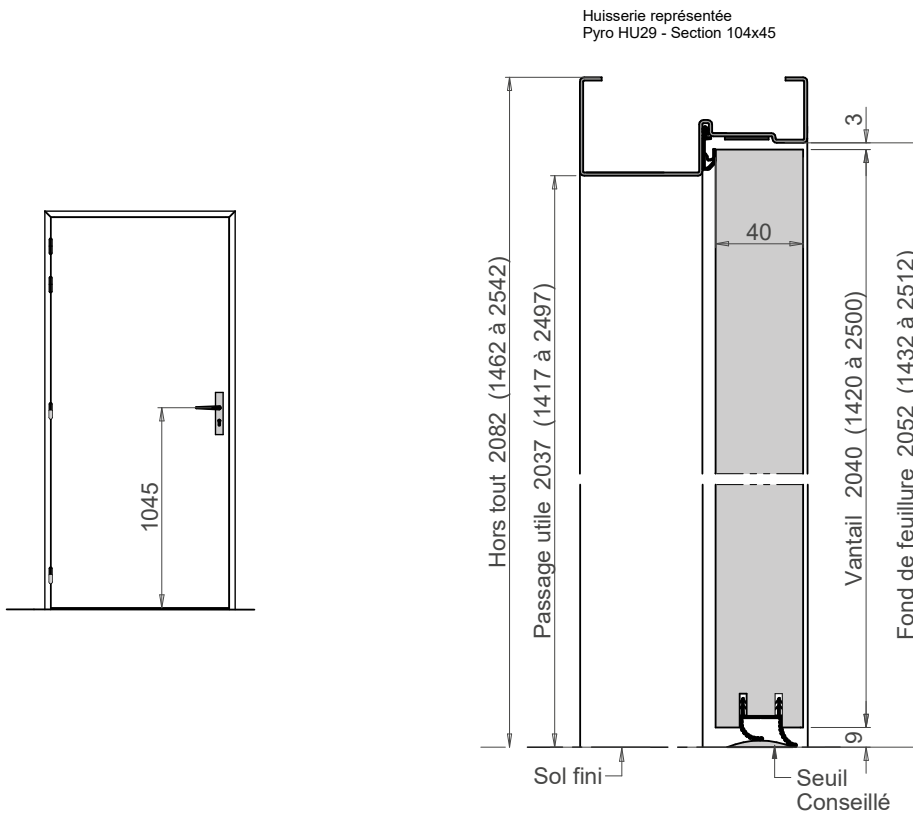
32 (-1 ; -2) dB

FCBA 404/13/252/1 +

COEFFICIENT
THERMIQUE U₀

2,2W/(m².K)

CLUB 30 PYRO - Pour cloison plaques de plâtre 1 vantail BLOC-PORTE ACOUSTIQUE



COUPE-FEU 30

EI₁30

Feu des 2 côtés
CSTB RS 14-009

AFFAIBLISSEMENT
ACOUSTIQUE R_w

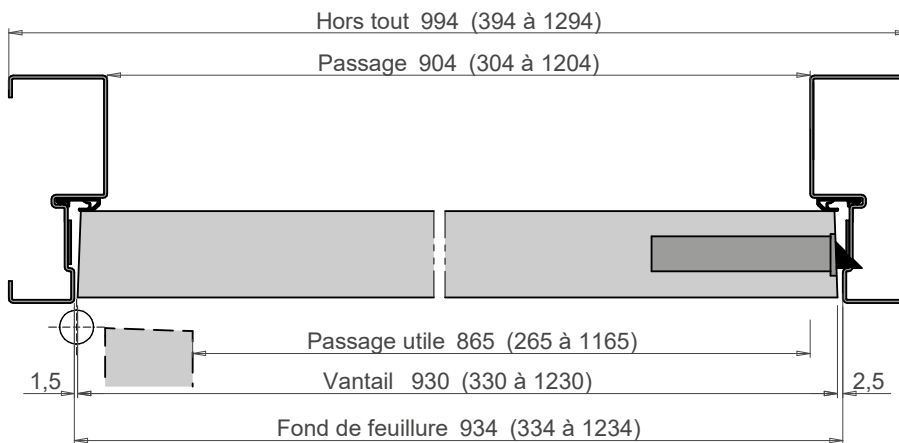
32 (-;-) dB

FCBA 404/13/252/1 +

COEFFICIENT
THERMIQUE U_D

2,2W/(m².K)

Ferrage représenté
Universel 130x86 DU32



DESCRIPTIF

HUISSERIE

Métallique : Huisserie PYRO (Fiche HU29). Joints intumescents posés et joints acoustiques fournis.

VANTAIL

Composition : Cadre Pin (pour vantail hauteur max 2250 mm), Hêtre, Bois Exotique Rouge ; 2 parements fibres de bois ; âme composite exclusive à densité variable

Largeur : 330+330 à 930+930 mm

Hauteur : 1420 à 2500 mm

Épaisseur : 40 mm

Poids : 25 kg/m² (environ)

Jonction centrale : Feuillure tiercée ; joints intumescents

ÉQUIPEMENT

Seuil : Joint balai à double lèvres sous le vantail

Ferrage : 3 ou 4 paumelles universelles 130 x 86

Serrure : 1 point axe à 50 mm

Électrique 1 point avec passage de câble

Verrous à bascule : (x2) sur vantail semi-fixe

FINITIONS VANTAIL

- Fibres prépeintes
- Laqué blanc
- Placage essences fines
- Placage stratifié

OPTIONS

- Ferme-porte en applique
- Judas optique
- Seuils suisses (Fiche AT02) : 50x20, 35x20, 67x27, 37x20, 67x19
- Seuils plats (Fiche AT02) : 30x3, 35x12, 67x15
- Plinthe automatique
- Technidécor (Fiche AT04), habillage de la porte (Fiche AT03)
- Gâche électrique
- Plot et pions anti-dégondage
- Protection PVC sur les faces mi-hauteur et toute hauteur
- Protection tôle inox mi-hauteur
- Protections de chants aluminium (Fiche AT14)

REGARDS VITRÉS (dimensions clair de vue)

Verres disponibles : Pyrobelite 10 (EW30), sauf circulaire inox, ou Pyrobel 16 (EI30).

- Rectangulaire 800 x 200 mm
- Rectangulaire 800 x 300 mm
- Rectangulaire 800 x 400 mm
- Rectangulaire 1170 x 170 mm
- Rectangulaire 1170 x 270 mm
- Rectangulaire 1170 x 370 mm
- Rectangulaire 368 x 268 mm
- Circulaire bois Ø328 mm
- Circulaire inox Ø290 mm
- Demi-lune Ø328 mm
- Losange 268 x 268 mm
- Triangle 910 x 455 mm

COUPE-FEU 30

EI,30

Feu des 2 côtés
CSTB RS14-009

AFFAIBLISSEMENT
ACOUSTIQUE R_w

32 (-1 ; -2) dB

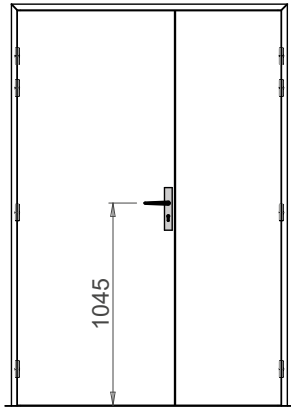
FCBA 404/13/252/1 +

COEFFICIENT

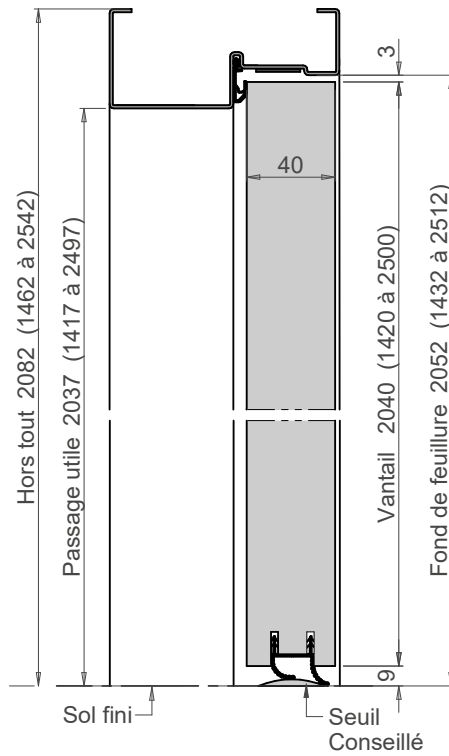
THERMIQUE U₀

2,0W/(m².K)

CLUB 30 PYRO - Pour cloison plaques de plâtre 2 vantaux BLOC-PORTE ACOUSTIQUE



Huisserie représentée
Pyro HU29 - Section 104x45



COUPE-FEU 30

EI₁30

Feu des 2 côtés
CSTB RS 14-009

AFFAIBLISSEMENT
ACOUSTIQUE R_w

32 (-1;-2) dB

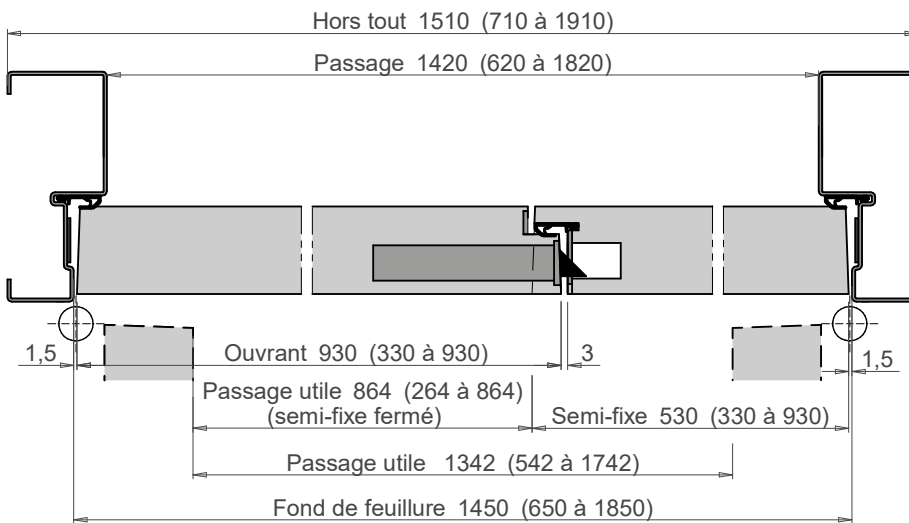
FCBA 404/13/252/1 +

COEFFICIENT
THERMIQUE U_D

2,0 W/(m².K)

Portes
acoustiques

Ferrage représenté
Universel 130x86 DU32



AC 21

DESCRIPTIF

HUISSERIE

Bois : Feuillure – Joint acoustique (Fiche HU06) : Bois Exotique Rouge, Hêtre, Pin

Métallique : Huisserie Cloison Isophonique (Fiche HU33) : acier

Huisserie à Bancher (Fiche HU35) : acier

Rénovation : Bâti RBA (Fiche RE02) : Rénovation Bois Aluminium. Joints intumescents

VANTAIL

Composition : Cadre Pin (pour vantail dimensions max 2250 x 930 mm), Hêtre, Bois Exotique Rouge ; 2 parements fibres de bois ; âme composite exclusive à densité variable ; joints intumescents en périphérie (sauf bâti RBA) ; sans joint intumescent sur montants vantail si $\leq 2040 \times 930$ mm sur huisserie métallique

Largeur : 330 à 1230 mm

Hauteur : 1420 à 2500 mm

Épaisseur : 40 mm

Poids : 25 kg/m² (environ)

ÉQUIPEMENT

Seuil : Joint balai à double lèvres sous le vantail

Ferrage : 3 ou 4 paumelles universelles 130 x 86 (acier ou acier inoxydable)

3 ou 4 paumelles 140 x 70 (acier ou acier inoxydable) pour huisserie bois ou bâti RBA

Serrure : Axe à 50 : 1 point, multipoints, multipoints A2P* ou multipoints A2P**

Axe à 120 : 1 point, multipoints A2P*

Électromagnétique (entaillage seulement)

Électrique 1 point avec passage de câble

FINITIONS VANTAIL

- Fibres prépeintes
- Laqué blanc
- Placage essences fines
- Placage stratifié

OPTIONS

- Ferme-porte encastré
- Ferme-porte en applique
- Judas optique
- Seuils suisses (Fiche AT02) : 50x20, 35x20, 67x27, 37x20, 67x19 = R_A 36 dB
- Seuils plats (Fiche AT02) : 30x3, 35x12, 67x15
- Plinthe automatique ou joint balais = R_A 35 dB
- Technidécors (Fiche AT04), habillage de la porte (Fiche AT03)
- Décors inserts portes stratifiées (Fiche AT13)
- Gâche électrique
- Plot et pions anti-dégondage
- Protection PVC sur les faces mi-hauteur et toute hauteur
- Protection tôle inox mi-hauteur
- Protections de chants aluminium (Fiche AT14)
- Cornière aluminium de protection de chants, système breveté (seuil suisse requis)
- Installation d'un verrouillage «Issue de secours»
 - Conforme EN 179 : serrure Urgence D45
 - Conforme EN 1125 :
 - Barre anti-panique 1 pt, 2 pts ou 3 pts (en applique)
 - Barre anti-panique 1 pt sur serrure à mortaiser
- Charnières invisibles Simonswerk, Cemom Moatti (Fiche DU38, DU39, DU40, DU41) sur les essences Hêtre ou Bois Exotique Rouge

REGARDS VITRÉS (dimensions clair de vue)

Verres disponibles : Pyrobelite 10 (EW30), sauf circulaire inox, ou Pyrobel 16 (EI30).

- Rectangulaire 800 x 200 mm
- Rectangulaire 800 x 300 mm
- Rectangulaire 800 x 400 mm
- Rectangulaire 1170 x 170 mm
- Rectangulaire 1170 x 270 mm
- Rectangulaire 1170 x 370 mm
- Rectangulaire 368 x 268 mm
- Circulaire bois Ø328 mm
- Circulaire inox Ø290 mm
- Demi-lune Ø328 mm
- Losange 268 x 268 mm
- Triangle 910 x 455 mm

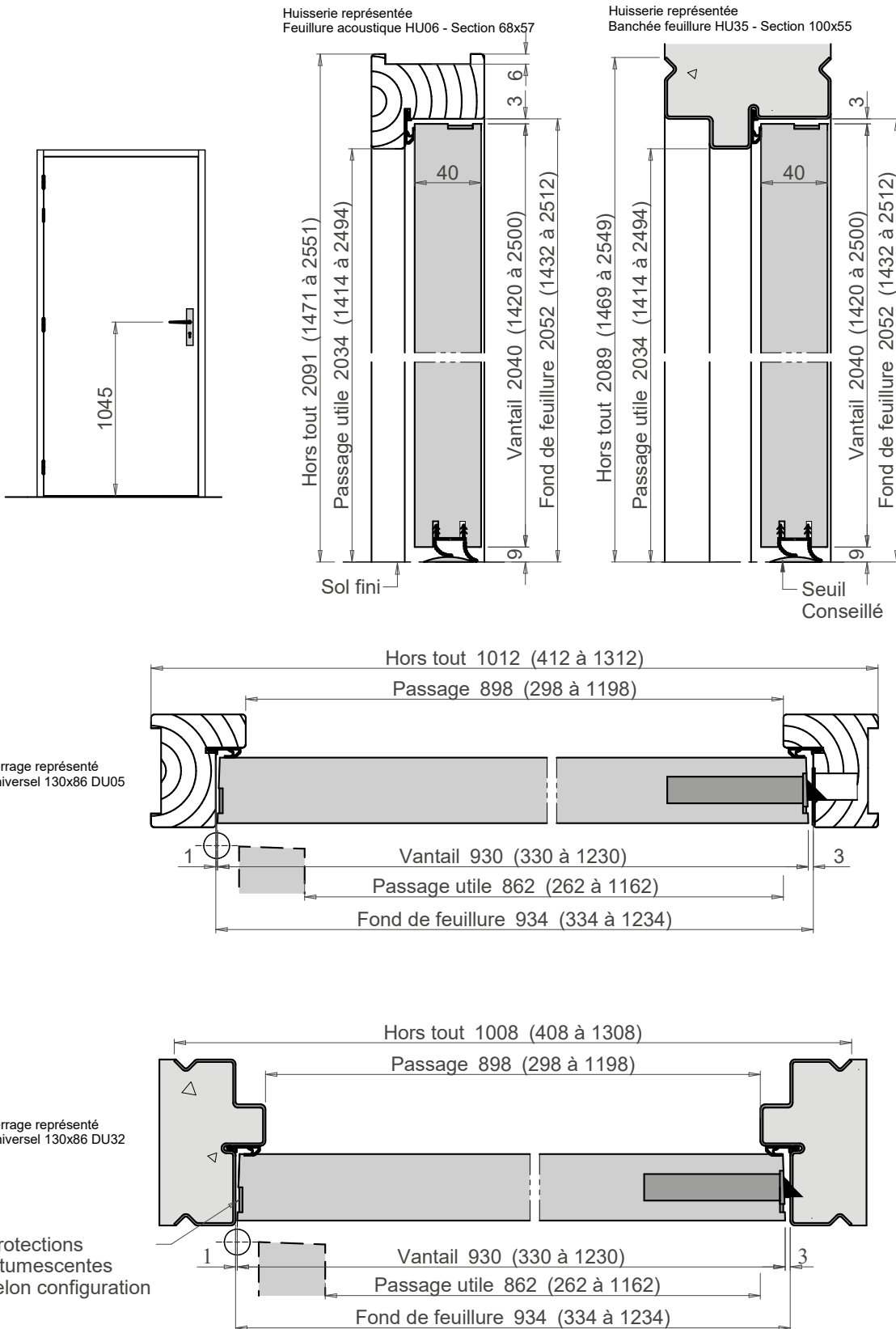
COUPE-FEU 30
EI,30
Feu des 2 côtés
CSTB RS14-010

AFFAIBLISSEMENT
ACOUSTIQUE R_w
37 (-1 ; -3) dB
FCBA 403-22-0341-A-1-v1

COEFFICIENT
THERMIQUE U₀
Huisserie bois
1,6W/(m².K)
Huisserie métallique
1,9W/(m².K)
Bâti RBA
sur huisserie bois ou métallique
1,7W/(m².K)

CLUB 36 - 1 vantail

BLOC-PORTE ACOUSTIQUE



COUPE-FEU 30

EI_{1,30}

Feu des 2 côtés
CSTB RS 14-010

AFFAIBLISSEMENT
ACOUSTIQUE R_w

37 (-1;-3) dB

FCBA 403-22-0341-A-1-v1

COEFFICIENT
THERMIQUE U_D

Huisserie bois
1,6W/(m².K)

Huisserie
métallique
1,9W/(m².K)

Bâti RBA
sur huisserie bois
ou métallique
1,7W/(m².K)

Portes
acoustiques

AC 16

DESCRIPTIF

HUISSERIE

Bois : Feuillure – Joint acoustique (Fiche HU06) : Bois Exotique Rouge, Hêtre, Pin

Métallique : Huisserie Cloison Isophonique (Fiche HU33) : acier

Huisserie à Bancher (Fiche HU35) : acier

VANTAIL

Composition : Cadre Pin (pour vantail hauteur max 2250 mm), Hêtre, Bois Exotique Rouge ; 2 parements fibres de bois ; âme composite exclusive à densité variable ; joints intumescents en périphérie

Largeur : 330+330 à 930+930 mm

Hauteur : 1420 à 2500 mm

Épaisseur : 40 mm

Poids : 25 kg/m² (environ)

Jonction centrale : Feuillure tiercée

ÉQUIPEMENT

Seuil : Joint balai à double lèvres sous le vantail

Ferrage : 3 ou 4 paumelles universelles 130 x 86 (acier ou acier inoxydable)

3 ou 4 paumelles 140 x 70 (acier ou acier inoxydable) pour huisserie bois

Serrure : 1 point axe à 50 mm

Électrique 1 point avec passage de câble

Verrous à bascule : (x 2) sur vantail semi-fixe

FINITIONS VANTAIL

- Fibres prépeintes
- Laqué blanc
- Placage essences fines
- Placage stratifié

OPTIONS

- Ferme-porte encastré (sur vantail principal uniquement)
- Ferme-porte en applique
- Judas optique
- Seuils suisses (Fiche AT02) : 50x20, 35x20, 67x27, 37x20, 67x19 = R_A 36 dB
- Seuils plats (Fiche AT02) : 30x3, 35x12, 67x15
- Plinthe automatique ou joint balais = R_A 35 dB
- Technidécors (Fiche AT04), habillage de la porte (Fiche AT03)
- Gâche électrique
- Plot et pions anti-dégondage
- Protection PVC sur les faces mi-hauteur et toute hauteur
- Protection tôle inox mi-hauteur
- Protections de chants aluminium (Fiche AT14)
- Installation d'un verrouillage « Issue de secours »
 - Conforme EN 179 : serrure Urgence D45
 - Conforme EN 1125 :
 - Barre anti-panique 1 pt, 2 pts ou 3 pts (en applique)
 - Barre anti-panique 1 pt sur serrure à mortaiser
- Charnières invisibles Simonswerk, Cemom Moatti (Fiche DU38, DU39, DU40, DU41) sur les essences Hêtre ou Bois Exotique Rouge

REGARDS VITRÉS (dimensions clair de vue)

Verres disponibles : Pyrobelite 10 (EW30), sauf circulaire inox, ou Pyrobel 16 (EI30).

- Rectangulaire 800 x 200 mm
- Rectangulaire 800 x 300 mm
- Rectangulaire 800 x 400 mm
- Rectangulaire 1170 x 170 mm
- Rectangulaire 1170 x 270 mm
- Rectangulaire 1170 x 370 mm
- Rectangulaire 368 x 268 mm
- Circulaire bois Ø328 mm
- Circulaire inox Ø290 mm
- Demi-lune Ø328 mm
- Losange 268 x 268 mm
- Triangle 910 x 455 mm

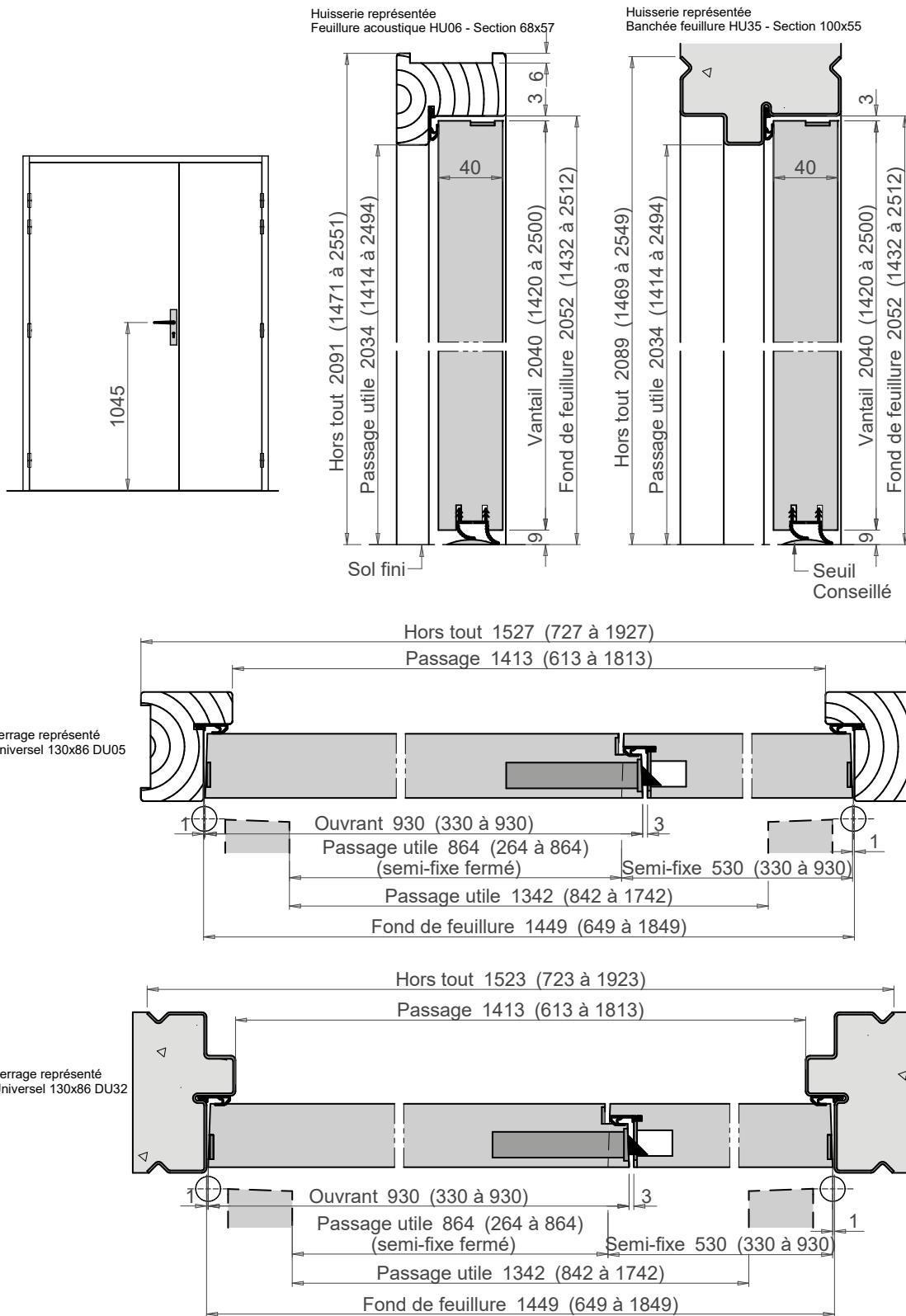
COUPE-FEU 30
EI,30
Feu des 2 côtés
CSTB RS14-010

AFFAIBLISSEMENT
ACOUSTIQUE R_w
37 (-1 ; -4) dB
FCBA 403-23-0045-A-2-v1

COEFFICIENT
THERMIQUE U₀
Huisserie bois
1,6W/(m².K)
Huisserie métallique
1,8W/(m².K)

CLUB 36 - 2 vantaux

BLOC-PORTE ACOUSTIQUE



COUPE-FEU 30

EI_{1,30}

Feu des 2 côtés
CSTB RS 14-010

AFFAIBLISSEMENT
ACOUSTIQUE R_w

37 (-1;-4) dB

FCBA 403-23-0045-A-2-v1

COEFFICIENT
THERMIQUE U_D

Huisserie bois
1,6W/(m².K)

Huisserie
métallique
1,8W/(m².K)

Portes
acoustiques

DESCRIPTIF

HUISSERIE

Métallique : Huisserie PYRO (Fiche HU29). Joints intumescents posés et joints acoustiques fournis.

VANTAIL

Composition : Cadre Pin (pour vantail dimensions max 2250 x 930 mm), Hêtre, Bois Exotique Rouge ; 2 parements fibres de bois ; âme composite exclusive à densité variable

Largeur : 330 à 1230 mm

Hauteur : 1420 à 2500 mm

Épaisseur : 40 mm

Poids : 25 kg/m² (environ)

ÉQUIPEMENT

Seuil : Joint balai à double lèvres sous le vantail

Ferrage : 3 ou 4 paumelles universelles 130 x 86

Serrure : Axe à 50 : 1 point, multipoints, multipoints A2P* ou multipoints A2P**

Axe à 120 : 1 point, multipoints A2P*

Électromagnétique (entaillage seulement)

Électrique 1 point avec passage de câble

FINITIONS VANTAIL

- Fibres prépeintes
- Laqué blanc
- Placage essences fines
- Placage stratifié

OPTIONS

- Ferme-porte en applique
- Judas optique
- Seuils suisses (Fiche AT02) : 50x20, 35x20, 67x27, 37x20, 67x19 = R_A 36 dB
- Seuils plats (Fiche AT02) : 30x3, 35x12, 67x15
- Plinthe automatique ou joint balais = R_A 35 dB
- Technidécor (Fiche AT04), habillage de la porte (Fiche AT03)
- Décors inserts portes stratifiées (Fiche AT13)
- Gâche électrique
- Pions anti-dégondage
- Protection PVC sur les faces mi-hauteur et toute hauteur
- Protection tôle inox mi-hauteur
- Protections de chants aluminium (Fiche AT14)
- Cornière aluminium de protection de chants, système breveté (seuil suisse requis)

REGARDS VITRÉS (dimensions clair de vue)

Verres disponibles : Pyrobelite 10 (EW30), sauf circulaire inox, ou Pyrobel 16 (EI30).

- Rectangulaire 800 x 200 mm
- Rectangulaire 800 x 300 mm
- Rectangulaire 800 x 400 mm
- Rectangulaire 1170 x 170 mm
- Rectangulaire 1170 x 270 mm
- Rectangulaire 1170 x 370 mm
- Rectangulaire 368 x 268 mm
- Circulaire bois Ø328 mm
- Circulaire inox Ø290 mm
- Demi-lune Ø328 mm
- Losange 268 x 268 mm
- Triangle 910 x 455 mm

COUPE-FEU 30

EI,30

Feu des 2 côtés
CSTB RS14-010

AFFAIBLISSEMENT
ACOUSTIQUE R_w

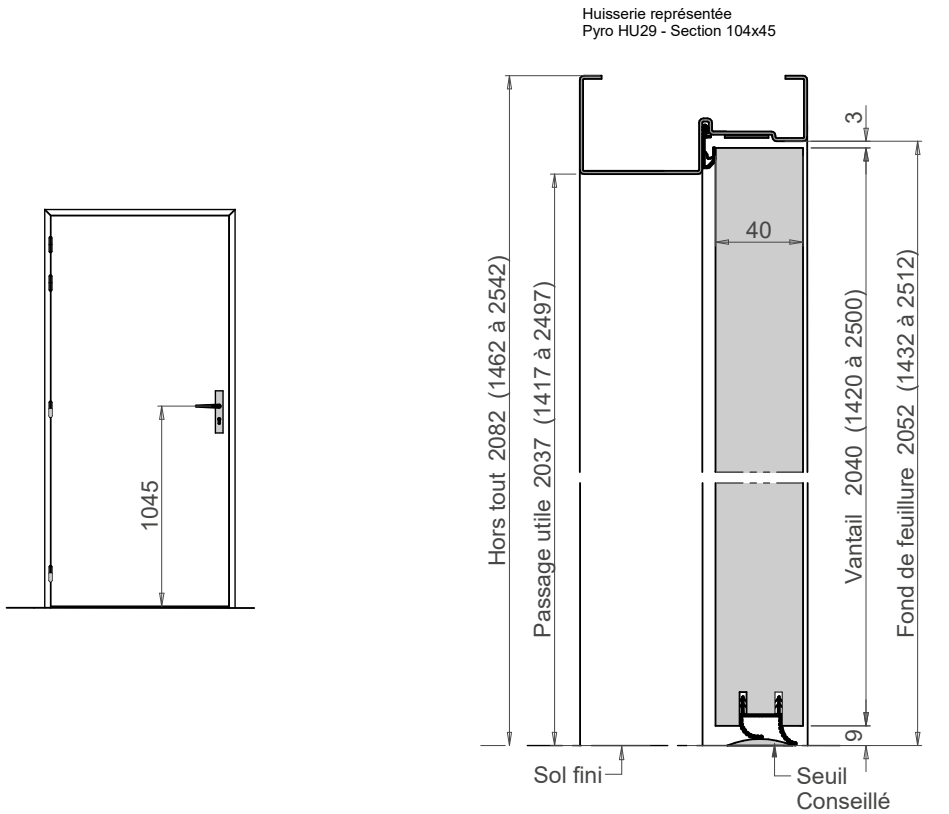
37 (-1 ; -3) dB

FCBA 403-22-0341-A-1-v1

COEFFICIENT
THERMIQUE U₀

2,0W/(m².K)

CLUB 36 PYRO - Pour cloison plaques de plâtre 1 vantail BLOC-PORTE ACOUSTIQUE



COUPE-FEU 30

EI₁30

Feu des 2 côtés
CSTB RS 14-010

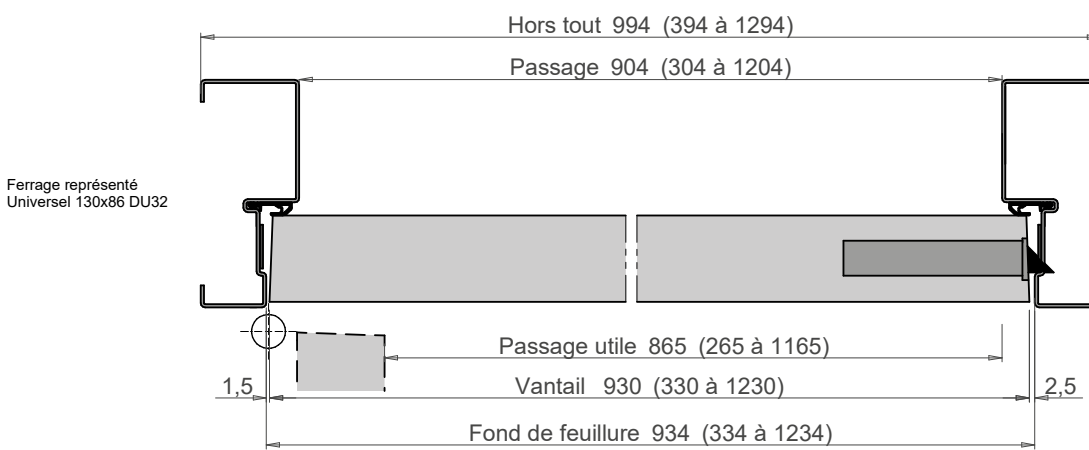
**AFFAIBLISSEMENT
ACOUSTIQUE R_w**

37 (-1;-3) dB

FCBA 403-22-0341-A-1-v1

**COEFFICIENT
THERMIQUE U_D**

2,0W/(m².K)



Portes
acoustiques

DESCRIPTIF

HUISSERIE

Métallique : Huisserie PYRO (Fiche HU29). Joints intumescents posés et joints acoustiques fournis.

VANTAIL

Composition : Cadre Pin (pour vantail hauteur max 2250 mm), Hêtre, Bois Exotique Rouge ; 2 parements fibres de bois ; âme composite exclusive à densité variable

Largeur : 330+330 à 930+930 mm

Hauteur : 1420 à 2500 mm

Épaisseur : 40 mm

Poids : 25 kg/m² (environ)

Jonction centrale : Feuillure tiercée ; joints intumescents

ÉQUIPEMENT

Seuil : Joint balai à double lèvres sous le vantail

Ferrage : 3 ou 4 Paumelles universelles 130 x 86

Serrure : 1 point axe à 50 mm

Électrique 1 point avec passage de câble

Verrous à bascule : (x2) sur vantail semi-fixe

FINITIONS VANTAIL

- Fibres prépeintes
- Laqué blanc
- Placage essences fines
- Placage stratifié

OPTIONS

- Ferme-porte en applique
- Judas optique
- Seuils suisses (Fiche AT02) : 50x20, 35x20, 67x27, 37x20, 67x19 = R_A 36 dB
- Seuils plats (Fiche AT02) : 30x3, 35x12, 67x15
- Plinthe automatique ou joint balais = R_A 35 dB
- Technidécors (Fiche AT04), habillage de la porte (Fiche AT03)
- Gâche électrique
- Plot et pions anti-dégondage
- Protection PVC sur les faces mi-hauteur et toute hauteur
- Protection tôle inox mi-hauteur
- Protections de chants aluminium (Fiche AT14)

REGARDS VITRÉS (dimensions clair de vue)

Verres disponibles : Pyrobelite 10 (EW30), sauf circulaire inox, ou Pyrobel 16 (EI30).

- Rectangulaire 800 x 200 mm
- Rectangulaire 800 x 300 mm
- Rectangulaire 800 x 400 mm
- Rectangulaire 1170 x 170 mm
- Rectangulaire 1170 x 270 mm
- Rectangulaire 1170 x 370 mm
- Rectangulaire 368 x 268 mm
- Circulaire bois Ø328 mm
- Circulaire inox Ø290 mm
- Demi-lune Ø328 mm
- Losange 268 x 268 mm
- Triangle 910 x 455 mm

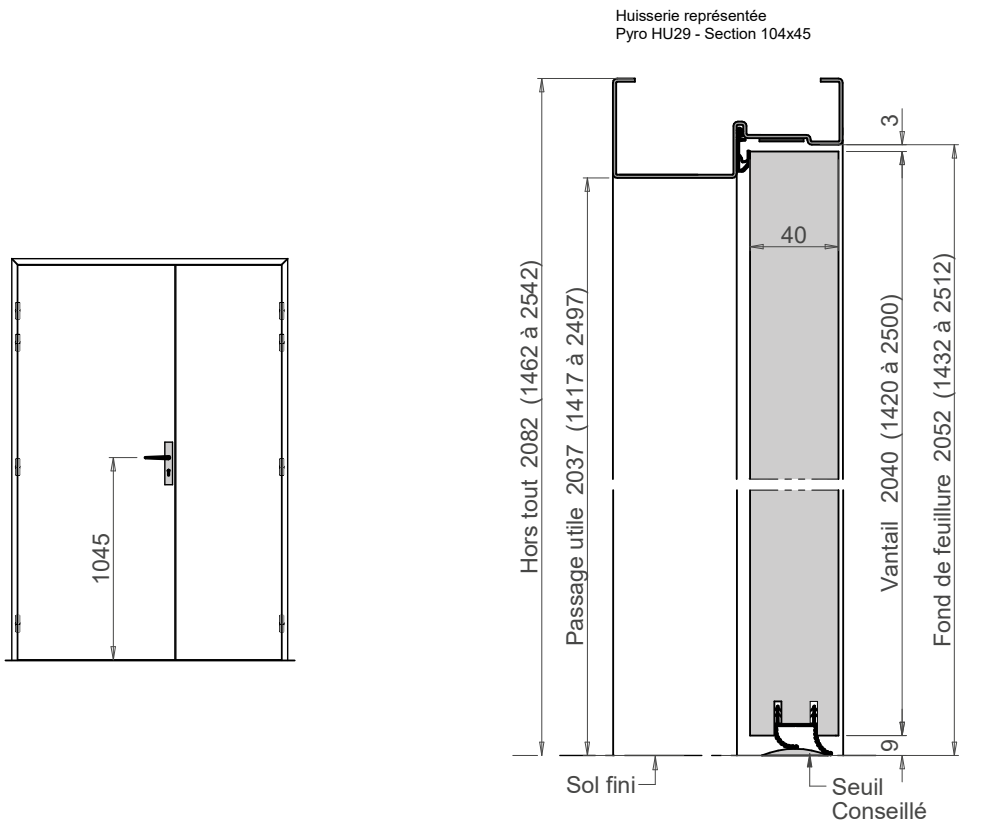
COUPE-FEU 30

EI,30Feu des 2 côtés
CSTB RS14-010AFFAIBLISSEMENT
ACOUSTIQUE R_w**37 (-1 ; -4) dB**

FCBA 403-23-0045-A-2-v1

COEFFICIENT
THERMIQUE U₀**1,8W/(m².K)**

CLUB 36 PYRO - Pour cloison plaques de plâtre 2 vantaux BLOC-PORTE ACOUSTIQUE



COUPE-FEU 30

EI₁30

Feu des 2 côtés
CSTB RS 14-010

AFFAIBLISSEMENT
ACOUSTIQUE R_w

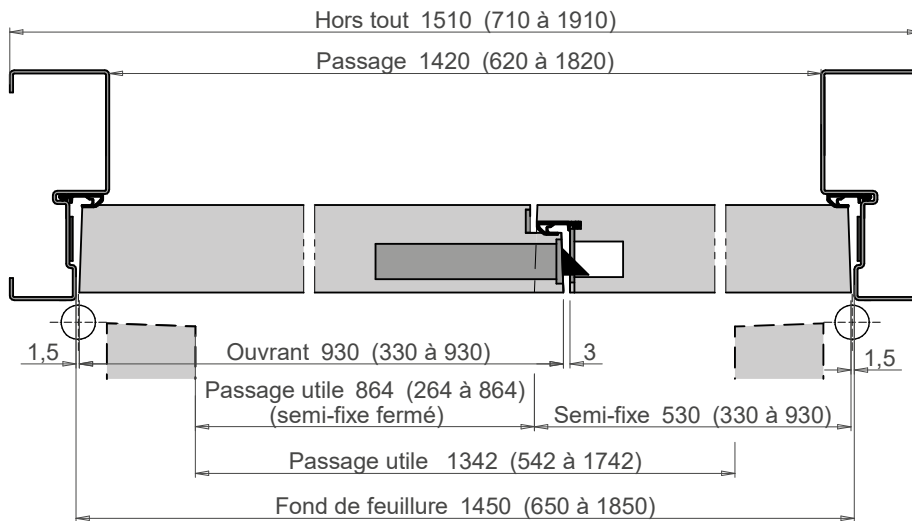
37(-1;-4) dB

FCBA 403-23-0045-A-2-v1

COEFFICIENT
THERMIQUE U_D

1,8W/(m².K)

Ferrage représenté
Universel 130x86 DU32



DESCRIPTIF

HUISSERIE

Bois : Feuillure – Joint Acoustique (Fiche HU06) : Hêtre, Bois Exotique Rouge

Métallique : Huisserie Cloison Isophonique (Fiche HU33) : Acier

Huisserie à Bancher (Fiche HU35) : Acier

VANTAIL

Composition : Cadre avec montants élargis Hêtre ou Bois Exotique Rouge ; 2 Parements fibres de bois ; âme composite exclusive à densité variable ; joints intumescents en périphérie ; joint anti-pince doigt à section tubulaire carrée fixé en partie basse du chant de porte côté rotation (hauteur 1400 mm*) et côté serrure (hauteur 1140 mm).

Largeur : 330 mm à 1030 mm

Hauteur : 1840 mm à 2250 mm

Épaisseur : 40 mm

Poids : 25 kg/m² (environ)

ÉQUIPEMENT

Seuil : Joint balai à double lèvres sous le vantail

Ferrage : 1 ou 2 paumelles universelles 130 x 86 + 2 paumelles universelles contre-coudées

Serrure : 1 point axe à 50 mm ou axe à 120 mm

FINITIONS VANTAIL

- Fibres prépeintes
- Laqué blanc
- Placage essences fines
- Placage stratifié

OPTIONS

- Habillage de la porte (Fiche AT03)
- Technidécor (Fiche AT04)
- Gâche électrique
- Contact de position
- Ferme-porte encastré
- Ferme-porte en applique
- Protection PVC sur les faces mi-hauteur et toute hauteur
- Protection tôle inox mi-hauteur
- Installation d'un verrouillage (issue de secours)
 - Conforme EN 179 : serrure Urgence D45

REGARDS VITRÉS (dimensions clair de vue)

Verres disponibles : Pyrobelite 10 (EW30),
sauf circulaire inox, ou Pyrobel 16 (EI30).

- Rectangulaire 800 x 200 mm
- Rectangulaire 800 x 300 mm
- Rectangulaire 800 x 400 mm
- Rectangulaire 1170 x 170 mm
- Rectangulaire 1170 x 270 mm
- Rectangulaire 1170 x 370 mm
- Rectangulaire 368 x 268 mm
- Circulaire bois Ø328 mm
- Circulaire inox Ø290 mm
- Demi-lune Ø328 mm
- Losange 268 x 268 mm
- Triangle 910 x 455 mm

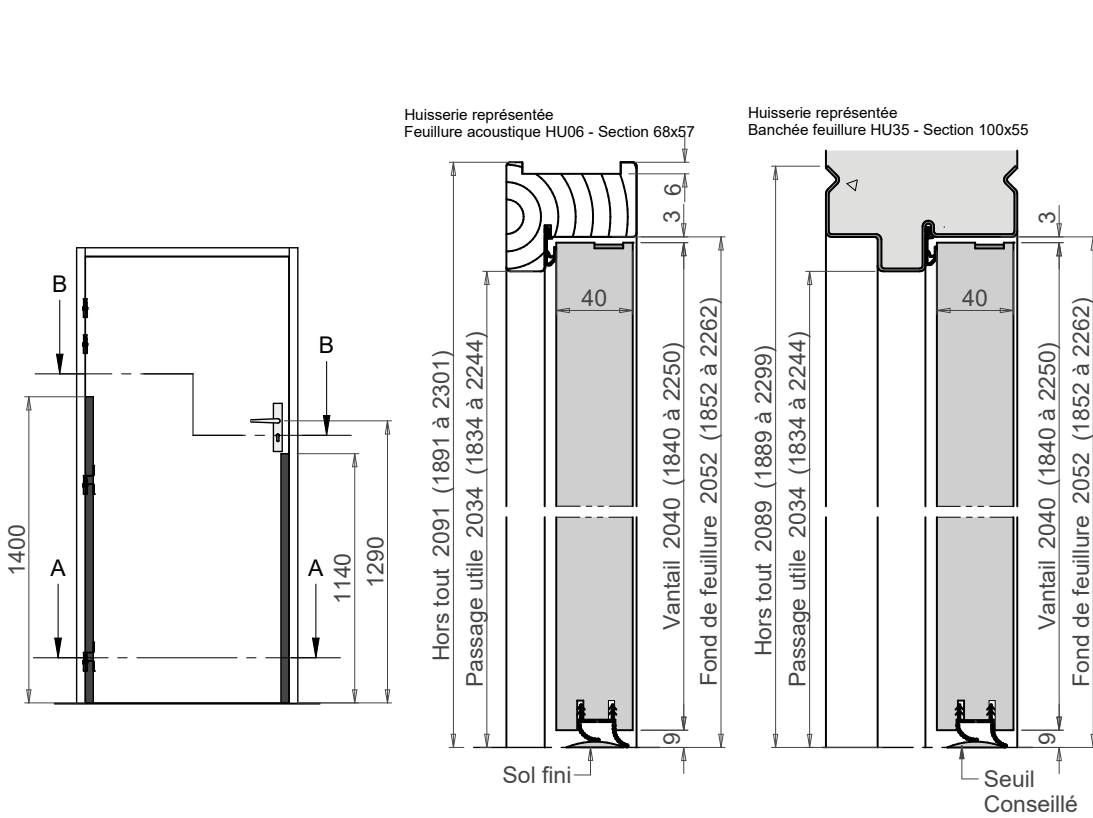
COUPE-FEU 30
EI,30
Feu des 2 côtés
CSTB RS14-010

*Recommandations fréquemment rencontrées dans les guides de conception des établissements collectifs d'accueil du jeune enfant (AEJA) élaborés par les CAF.

AFFAIBLISSEMENT
ACOUSTIQUE R_w
36 (-1 ; -2) dB
FCBA 403-21-0448-A-2-v1

CLUB 36 MATERNELLE - 1 vantail

BLOC-PORTE ACOUSTIQUE



COUPE-FEU 30

EI₁₃₀

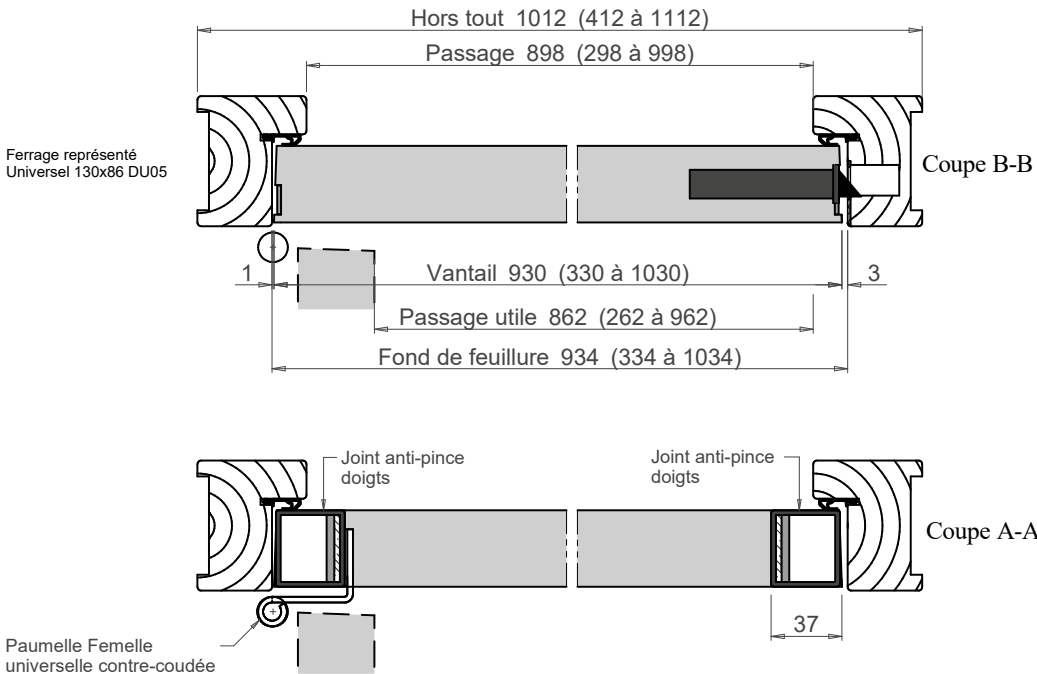
Feu des 2 côtés
CSTB RS 14-010

AFFAIBLISSEMENT ACOUSTIQUE R_w

36 (-1;-2) dB

FCBA 403-21-0448-A-2-v1

Portes acoustiques



DESCRIPTIF

HUISSERIE

Bois : Feuillure – Joint Acoustique (Fiche HU06) : Hêtre, Bois Exotique Rouge

Métallique : Huisserie Cloison Isophonique (Fiche HU33) : Acier

Huisserie à Bancher (Fiche HU35) : Acier

VANTAIL

Composition : Cadre avec montants élargis Hêtre (pour vantail dimensions max 2040 x 930+930 mm) ou Bois Exotique Rouge ; 2 Parements fibres de bois ; âme composite exclusive à densité variable ; joints intumescents en périphérie ; joint anti-pince doigt à section tubulaire carrée fixé en partie basse du chant de la porte côté rotation (hauteur 1400 mm*) et en jonction centrale à section tubulaire feuillure tiercée fixé en partie basse du chant de la porte (hauteur 1140 mm).

Largeur : 330+330 mm à 930+930 mm

Hauteur : 1840 mm à 2250 mm

Jonction centrale : Feuillure tiercée acoustique

Épaisseur : 40 mm

Poids : 25 kg/m² (environ)

ÉQUIPEMENT

Seuil : Joint balai à double lèvres sous le vantail

Ferrage : 1 ou 2 paumelles universelles 130 x 86 + 2 paumelles universelles contre-coudées

Serrure : 1 point axe à 50 mm

Verrous sur semi-fixe : à bascule encastré sur chant haut et en applique sur la face en partie basse (en fourniture)

FINITIONS VANTAIL

- Fibres prépeintes
- Laqué blanc
- Placage essences fines
- Placage stratifié

OPTIONS

- Habillage de la porte (Fiche AT03)
- Technidécor (Fiche AT04)
- Contact de position
- Ferme-porte encastré
- Ferme-porte en applique
- Protection PVC sur les faces mi-hauteur et toute hauteur
- Protection tôle inox mi-hauteur
- Installation d'un verrouillage (issue de secours)
- Conforme EN 179 : serrure Urgence D45

REGARDS VITRÉS (dimensions clair de vue)

Verres disponibles : Pyrobelite 10 (EW30), sauf circulaire inox, ou Pyrobel 16 (EI30).

- Rectangulaire 800 x 200 mm
- Rectangulaire 800 x 300 mm
- Rectangulaire 800 x 400 mm
- Rectangulaire 1170 x 170 mm
- Rectangulaire 1170 x 270 mm
- Rectangulaire 1170 x 370 mm
- Rectangulaire 368 x 268 mm
- Circulaire bois Ø328 mm
- Circulaire inox Ø290 mm
- Demi-lune Ø328 mm
- Losange 268 x 268 mm
- Triangle 910 x 455 mm

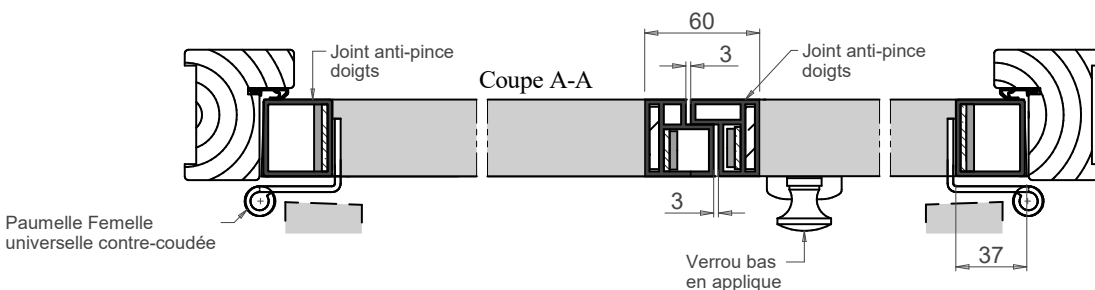
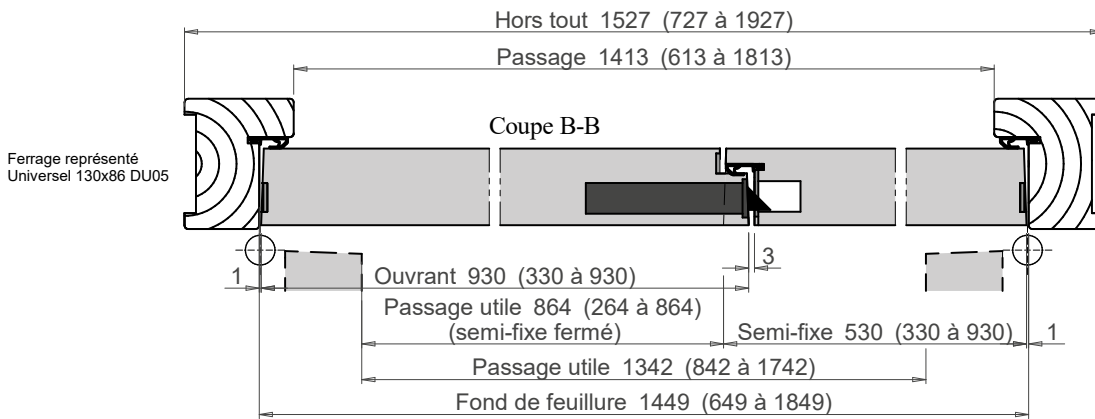
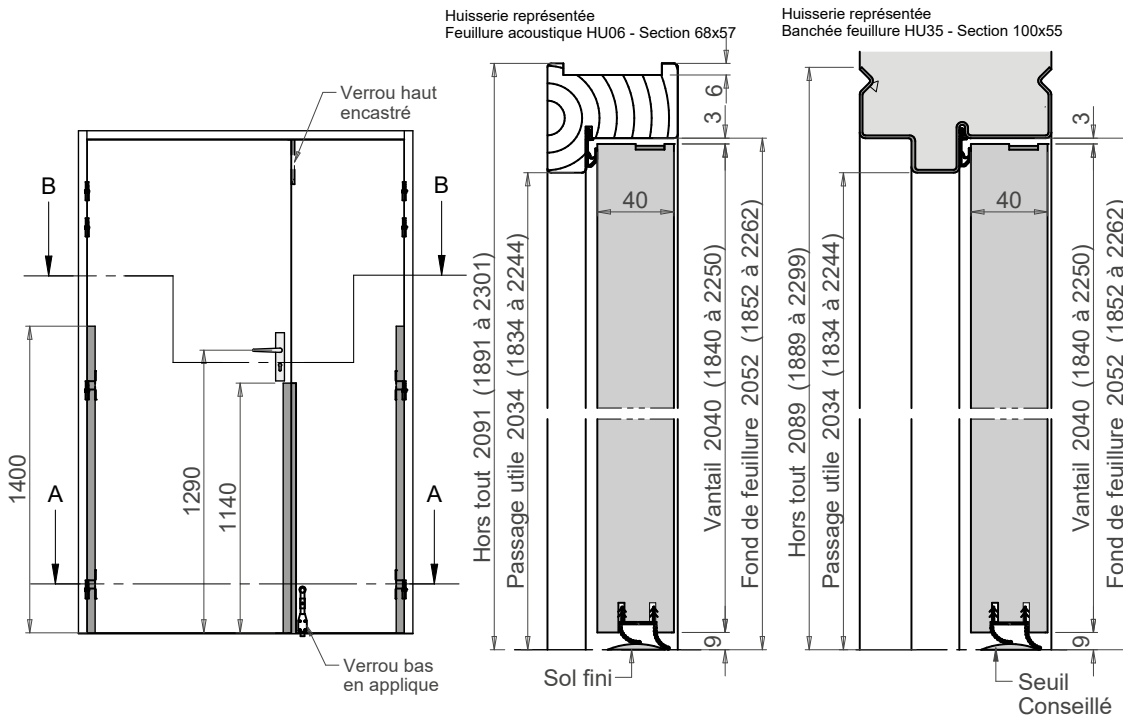
COUPE-FEU 30
EI,30
 Feu des 2 côtés
 CSTB RS13-069/A

AFFAIBLISSEMENT
 ACOUSTIQUE R_w
34 (0;-2) dB
 FCBA 403-23-0045-A-13-v1

*Recommandations fréquemment rencontrées dans les guides de conception des établissements collectifs d'accueil du jeune enfant (AEJA) élaborés par les CAF.

CLUB 36 MATERNELLE - 2 vantaux

BLOC-PORTE ACOUSTIQUE



COUPE-FEU 30

EI₁₃₀

Feu des 2 côtés
CSTB RS 14-010

AFFAIBLISSEMENT
ACOUSTIQUE R_w

34 (0;-2) dB

FCBA 403-23-0045-A-13-v1

DESCRIPTIF

HUISSERIE

Bois : Feuillure – Joint acoustique (Fiche HU06) : Bois Exotique Rouge, Hêtre, Pin

Métallique : Huisserie Cloison Isophonique (Fiche HU33) : acier

Huisserie à Bancher (Fiche HU35) : acier

Rénovation : Bâti RBA (Fiche RE02) : Rénovation Bois Aluminium. Joints intumescents

VANTAIL

Composition : Cadre Pin, Hêtre, Bois Exotique Rouge ; 2 parements fibres de bois ; âme composite exclusive à densité variable ; joints intumescents en périphérie (sauf bâti RBA) ; sans joint intumescent sur montants vantail si ≤ 2040 x 930 mm sur huisserie métallique

Largeur : 330 à 1230 mm (330 à 930 sur BP en Pin)

Hauteur : 1420 à 2250 mm

Épaisseur : 40 mm

Poids : 25 kg/m² (environ)

ÉQUIPEMENT

Seuil : Joint balai à double lèvres sous le vantail

Ferrage : 3 ou 4 paumelles universelles 130 x 86 (acier ou acier inoxydable)

3 ou 4 paumelles 140 x 70 (acier ou acier inoxydable) pour huisserie bois ou bâti RBA

Serrure : Axe à 50 : 1 point, multipoints, multipoints A2P* ou multipoints A2P**

Axe à 120 : 1 point, multipoints A2P*

Électromagnétique (entaillage seulement)

Électrique 1 point avec passage de câble

FINITIONS VANTAIL

- Fibres prépeintes
- Laqué blanc
- Placage essences fines
- Placage stratifié

OPTIONS

- Ferme-porte encastré
- Ferme-porte en applique
- Judas optique
- Seuils suisses (Fiche AT02) : 50x20, 35x20, 67x27, 37x20, 67x19
- Seuils plats (Fiche AT02) : 30x3, 35x12, 67x15
- Plinthe automatique (R_A 36 dB)
- Technidécors (Fiche AT04), habillage de la porte (Fiche AT03)
- Décors inserts portes stratifiées (Fiche AT13)
- Gâche électrique
- Plot et pions anti-dégondage
- Protection PVC sur les faces mi-hauteur et toute hauteur
- Protection tôle inox mi-hauteur
- Protections de chants aluminium (Fiche AT14)
- Cornière aluminium de protection de chants, système breveté (seuil suisse requis)
- Installation d'un verrouillage «Issue de secours»
 - Conforme EN 179 : serrure Urgence D45
 - Conforme EN 1125 :
 - Barre anti-panique 1 pt, 2 pts ou 3 pts (en applique)
 - Barre anti-panique 1 pt sur serrure à mortaiser
- Charnières invisibles Simonswerk, Cemom Moatti (Fiche DU38, DU39, DU40, DU41) sur les essences Hêtre ou Bois Exotique Rouge

REGARDS VITRÉS (dimensions clair de vue)

Verres disponibles : Pyrobelite 10 (EW30), sauf circulaire inox, ou Pyrobel 16 (EI30).

- Rectangulaire 800 x 200 mm
- Rectangulaire 800 x 300 mm
- Rectangulaire 800 x 400 mm
- Rectangulaire 1170 x 170 mm
- Rectangulaire 1170 x 270 mm
- Rectangulaire 1170 x 370 mm
- Rectangulaire 368 x 268 mm
- Circulaire bois Ø328 mm
- Circulaire inox Ø290 mm
- Demi-lune Ø328 mm
- Losange 268 x 268 mm
- Triangle 910 x 455 mm

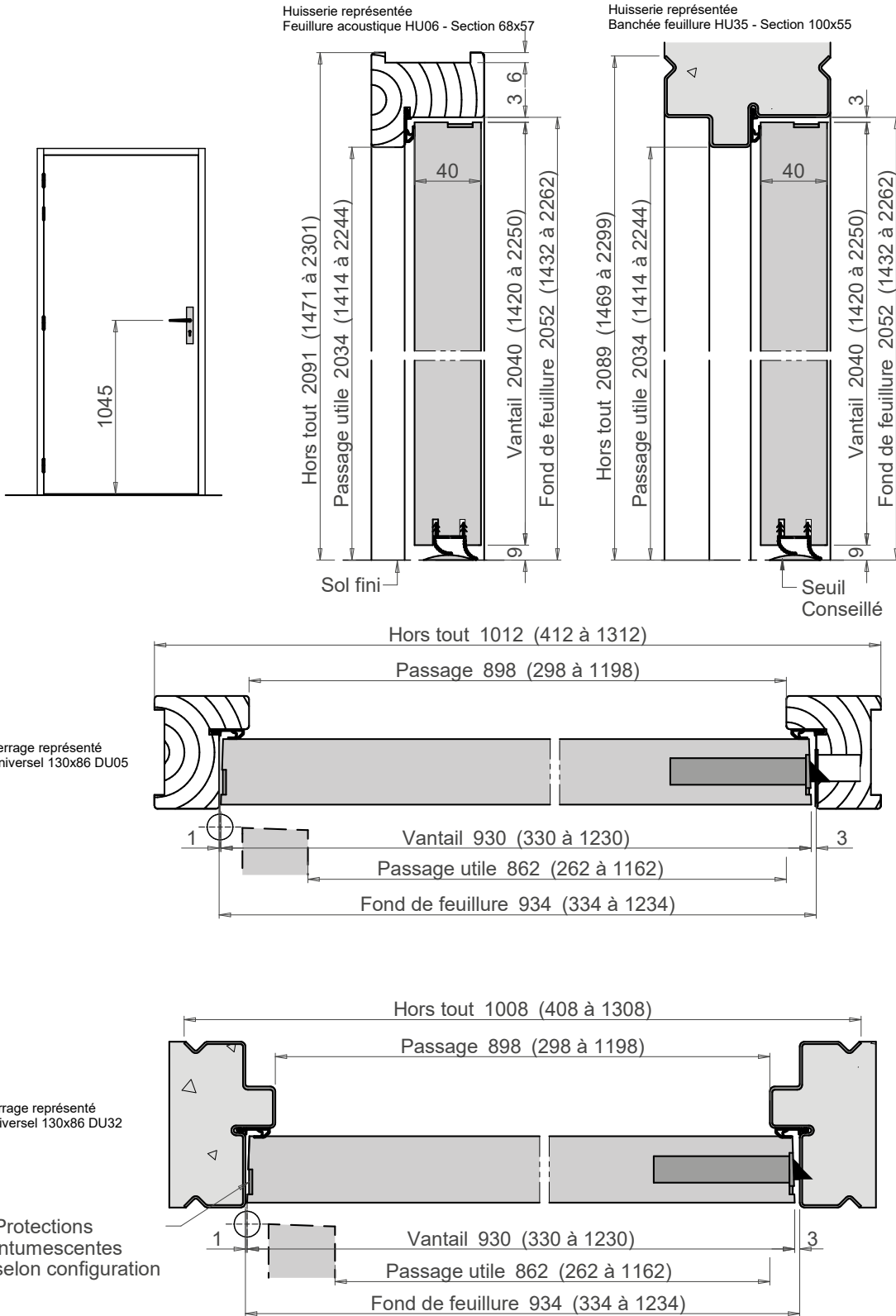
COUPE-FEU 30
EI,30
Feu des 2 côtés
CSTB RS14-011

AFFAIBLISSEMENT
ACOUSTIQUE R_w
39 (-1;-3) dB
FCBA 404/12/296/1 +

COEFFICIENT
THERMIQUE U₀
Huisserie bois
1,5W/(m².K)
Huisserie métallique
1,8W/(m².K)
Bâti RBA
sur huisserie bois ou métallique
1,6W/(m².K)

CLUB 39 - 1 vantail

BLOC-PORTE ACOUSTIQUE



COUPE-FEU 30

EI₃₀

Feu des 2 côtés
CSTB RS 14-011

AFFAIBLISSEMENT
ACOUSTIQUE R_w

39 (-;-3) dB

FCBA 404/12/296/1 +

COEFFICIENT
THERMIQUE U_D

Huisserie bois
1,5W/(m².K)

Huisserie
métallique
1,8W/(m².K)

Bâti RBA
sur huisserie bois
ou métallique
1,6W/(m².K)

DESCRIPTIF

HUISSERIE

Bois : Feuillure – Joint acoustique (Fiche HU06) : Bois Exotique Rouge, Hêtre, Pin

Métallique : Huisserie Cloison Isophonique (Fiche HU33) : acier

Huisserie à Bancher (Fiche HU35) : acier

VANTAIL

Composition : Cadre Pin, Hêtre, Bois Exotique Rouge ; 2 parements fibres de bois ; âme composite exclusive à densité variable ; joints intumescents en périphérie

Largeur : 330+330 à 930+930 mm

Hauteur : 1420 à 2250 mm

Épaisseur : 40 mm

Poids : 25 kg/m² (environ)

Jonction centrale : Feuillure tiercée

ÉQUIPEMENT

Seuil : Joint balai à double lèvres sous le vantail

Ferrage : 3 ou 4 paumelles universelles 130 x 86 (acier ou acier inoxydable)

3 ou 4 paumelles 140 x 70 (acier ou acier inoxydable) pour huisserie bois

Serrure : 1 point axe à 50 mm

Électrique 1 point avec passage de câble

Verrous à bascule : (x2) sur vantail semi-fixe

FINITIONS VANTAIL

- Fibres prépeintes
- Laqué blanc
- Placage essences fines
- Placage stratifié

OPTIONS

- Ferme-porte encastré (sur vantail principal uniquement)
- Ferme-porte en applique
- Judas optique
- Seuils suisses (Fiche AT02) : 50x20, 35x20, 67x27, 37x20, 67x19
- Seuils plats (Fiche AT02) : 30x3, 35x12, 67x15
- Plinthe automatique
- Technidécors (Fiche AT04), habillage de la porte (Fiche AT03)
- Gâche électrique
- Plot et pions anti-dégondage
- Protection PVC sur les faces mi-hauteur et toute hauteur
- Protection tôle inox mi-hauteur
- Protections de chants aluminium (Fiche AT14)
- Installation d'un verrouillage « Issue de secours »
 - Conforme EN 179 : serrure Urgence D45
 - Conforme EN 1125 :
 - Barre anti-panique 1 pt, 2 pts ou 3 pts (en applique)
 - Barre anti-panique 1 pt sur serrure à mortaiser
- Charnières invisibles Simonswerk, Cemom Moatti (Fiche DU38, DU39, DU40, DU41) sur les essences Hêtre ou Bois Exotique Rouge

REGARDS VITRÉS (dimensions clair de vue)

Verres disponibles : Pyrobelite 10 (EW30), sauf circulaire inox, ou Pyrobel 16 (EI30).

- Rectangulaire 800 x 200 mm
- Rectangulaire 800 x 300 mm
- Rectangulaire 800 x 400 mm
- Rectangulaire 1170 x 170 mm
- Rectangulaire 1170 x 270 mm
- Rectangulaire 1170 x 370 mm
- Rectangulaire 368 x 268 mm
- Circulaire bois Ø328 mm
- Circulaire inox Ø290 mm
- Demi-lune Ø328 mm
- Losange 268 x 268 mm
- Triangle 910 x 455 mm

COUPE-FEU 30

EI,30

Feu des 2 côtés
CSTB RS14-011

AFFAIBLISSEMENT
ACOUSTIQUE R_w

39 (-2 ; -6) dB

FCBA 404/12/296/1 +

COEFFICIENT
THERMIQUE U₀

Huisserie bois

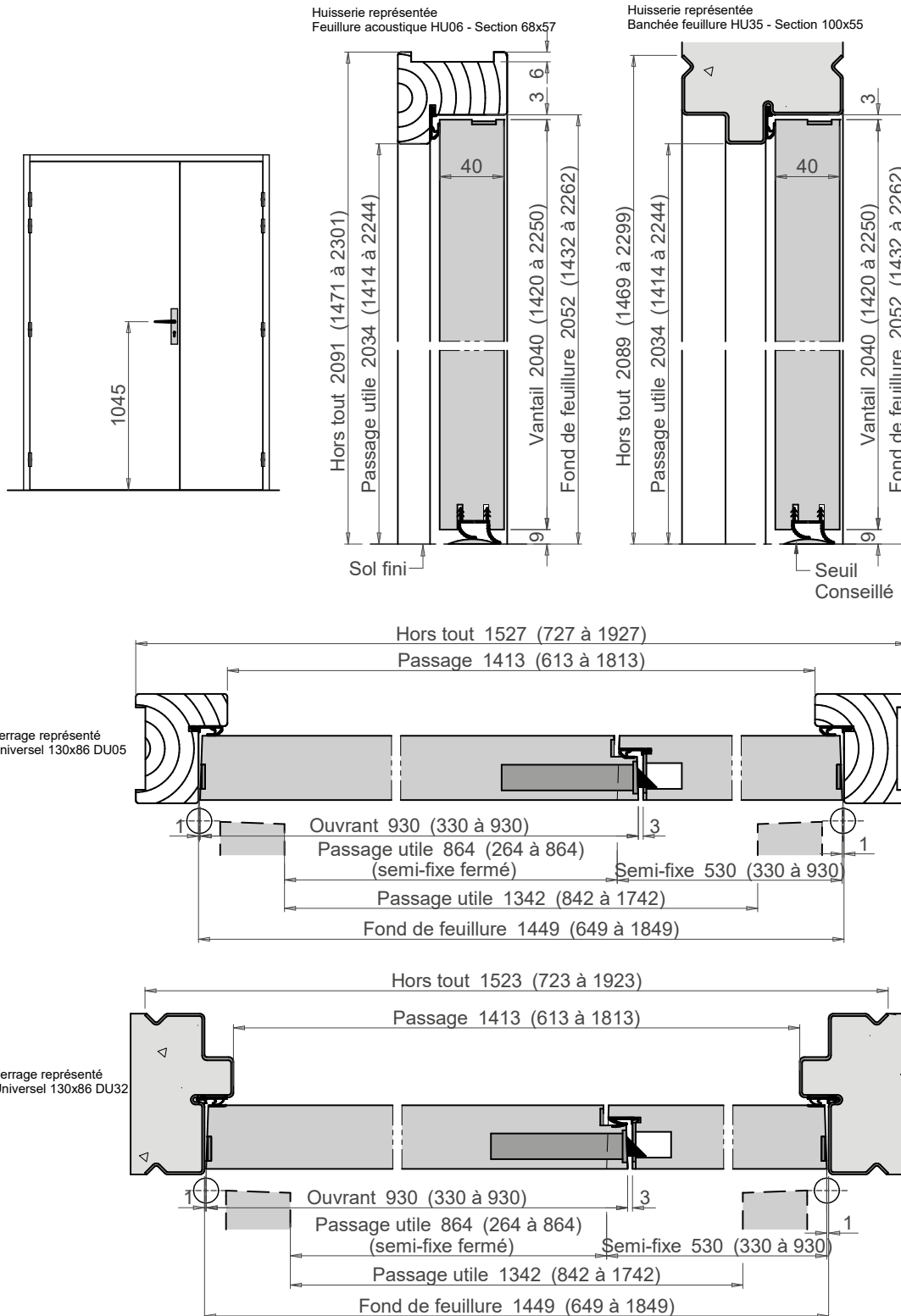
1,5W/(m².K)

Huisserie métallique

1,8W/(m².K)

CLUB 39 - 2 vantaux

BLOC-PORTE ACOUSTIQUE



COUPE-FEU 30

EI₃₀

Feu des 2 côtés
CSTB RS 14-011

AFFAIBLISSEMENT
ACOUSTIQUE R_w

39 (-2;-6) dB

FCBA 404/12/296/1 +

COEFFICIENT
THERMIQUE U_D

Huisserie bois
1,5W/(m².K)

Huisserie
métallique
1,8W/(m².K)

Portes
acoustiques

CLUB 39 PYRO

Pour cloison plaques de plâtre - 1 vantail

DESCRIPTIF

HUISSERIE

Métallique : Huisserie PYRO (Fiche HU29). Joints intumescents posés et joints acoustiques fournis.

VANTAIL

Composition : Cadre Pin, Hêtre, Bois Exotique Rouge ; 2 parements fibres de bois ; âme composite exclusive à densité variable

Largeur : 330 à 1230 mm (330 à 930 sur vantail en Pin)

Hauteur : 1420 à 2250 mm

Épaisseur : 40 mm

Poids : 25 kg/m² (environ)

ÉQUIPEMENT

Seuil : Joint balai à double lèvres sous le vantail

Ferrage : 3 ou 4 paumelles universelles 130 x 86

Serrure : Axe à 50 : 1 point, multipoints, multipoints A2P* ou multipoints A2P**

Axe à 120 : 1 point, multipoints A2P*

Électromagnétique (entaillage seulement)

Électrique 1 point avec passage de câble

FINITIONS VANTAIL

- Fibres prépeintes
- Laqué blanc
- Placage essences fines
- Placage stratifié

OPTIONS

- Ferme-porte en applique
- Judas optique
- Seuils suisses (Fiche AT02) : 50x20, 35x20, 67x27, 37x20, 67x19
- Seuils plats (Fiche AT02) : 30x3, 35x12, 67x15
- Plinthe automatique
- Technidécor (Fiche AT04), habillage de la porte (Fiche AT03)
- Décors inserts portes stratifiées (Fiche AT13)
- Gâche électrique
- Pions anti-dégondage
- Protection PVC sur les faces mi-hauteur et toute hauteur
- Protection tôle inox mi-hauteur
- Protections de chants aluminium (Fiche AT14)
- Cornière aluminium de protection de chants, système breveté (seuil suisse requis)

REGARDS VITRÉS (dimensions clair de vue)

Verres disponibles : Pyrobelite 10 (EW30), sauf circulaire inox, ou Pyrobel 16 (EI30).

- Rectangulaire 800 x 200 mm
- Rectangulaire 800 x 300 mm
- Rectangulaire 800 x 400 mm
- Rectangulaire 1170 x 170 mm
- Rectangulaire 1170 x 270 mm
- Rectangulaire 1170 x 370 mm
- Rectangulaire 368 x 268 mm
- Circulaire bois Ø328 mm
- Circulaire inox Ø290 mm
- Demi-lune Ø328 mm
- Losange 268 x 268 mm
- Triangle 910 x 455 mm

COUPE-FEU 30

EI,30

Feu des 2 côtés
CSTB RS14-011

AFFAIBLISSEMENT
ACOUSTIQUE R_w

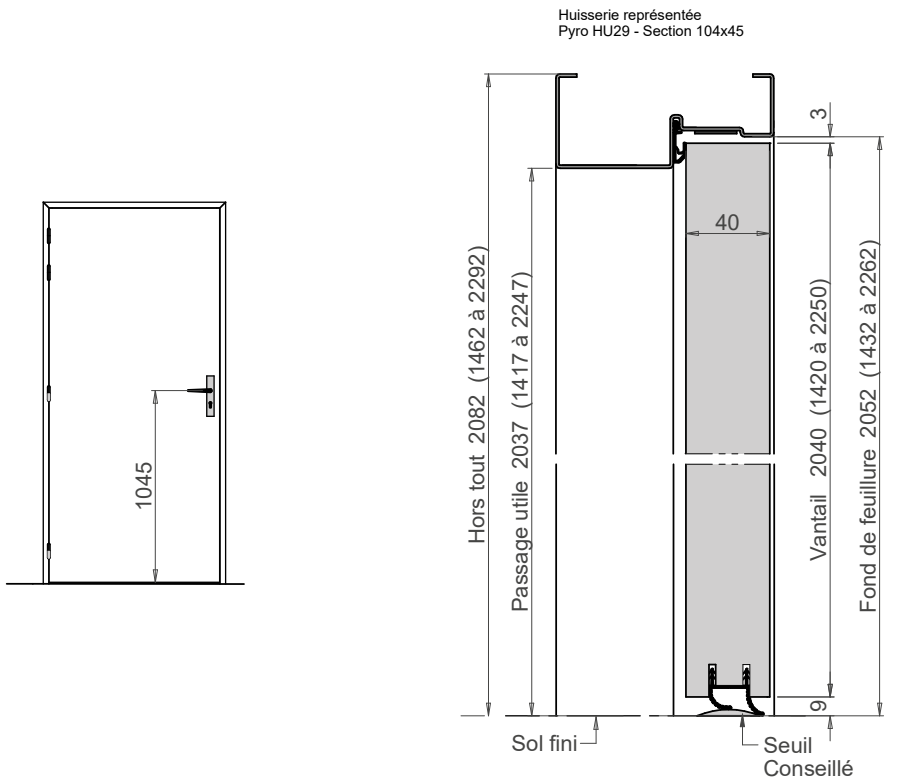
39 (-1 ; -3) dB

FCBA 404/12/296/1 +

COEFFICIENT
THERMIQUE U₀

1,9W/(m².K)

CLUB 39 PYRO - Pour cloison plaques de plâtre 1 vantail BLOC-PORTE ACOUSTIQUE



COUPE-FEU 30

EI_{1,30}

Feu des 2 côtés
CSTB RS 14-011

AFFAIBLISSEMENT
ACOUSTIQUE R_w

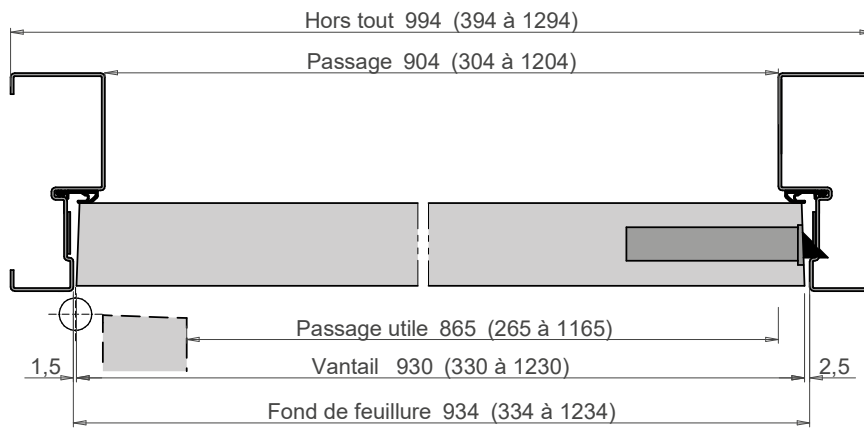
39 (-1;-3) dB

FCBA 404/12/296/1 +

COEFFICIENT
THERMIQUE U_D

1,9W/(m².K)

Ferrage représenté
Universel 130x86 DU32



DESCRIPTIF

HUISSERIE

Métallique : Huisserie PYRO (Fiche HU29). Joints intumescents posés et joints acoustiques fournis.

VANTAIL

Composition : Cadre Pin, Hêtre, Bois Exotique Rouge ; 2 parements fibres de bois ; âme composite exclusive à densité variable

Largeur : 330+330 à 930+930 mm

Hauteur : 1420 à 2250 mm

Épaisseur : 40 mm

Poids : 25 kg/m² (environ)

Jonction centrale : Feuillure tiercée ; joints intumescents

ÉQUIPEMENT

Seuil : Joint balai à double lèvres sous le vantail

Ferrage : 3 ou 4 paumelles universelles 130 x 86

Serrure : 1 point axe à 50 mm

Électrique 1 point avec passage de câble

Verrous à bascule : (x2) sur vantail semi-fixe

FINITIONS VANTAIL

- Fibres prépeintes
- Laqué blanc
- Placage essences fines
- Placage stratifié

OPTIONS

- Ferme-porte en applique
- Judas optique
- Seuils suisses (Fiche AT02) : 50x20, 35x20, 67x27, 37x20, 67x19
- Seuils plats (Fiche AT02) : 30x3, 35x12, 67x15
- Plinthe automatique
- Technidécors (Fiche AT04), habillage de la porte (Fiche AT03)
- Gâche électrique
- Plot et pions anti-dégondage
- Protection PVC sur les faces mi-hauteur et toute hauteur
- Protection tôle inox mi-hauteur
- Protections de chants aluminium (Fiche AT14)

REGARDS VITRÉS (dimensions clair de vue)

Verres disponibles : Pyrobelite 10 (EW30), sauf circulaire inox, ou Pyrobel 16 (EI30).

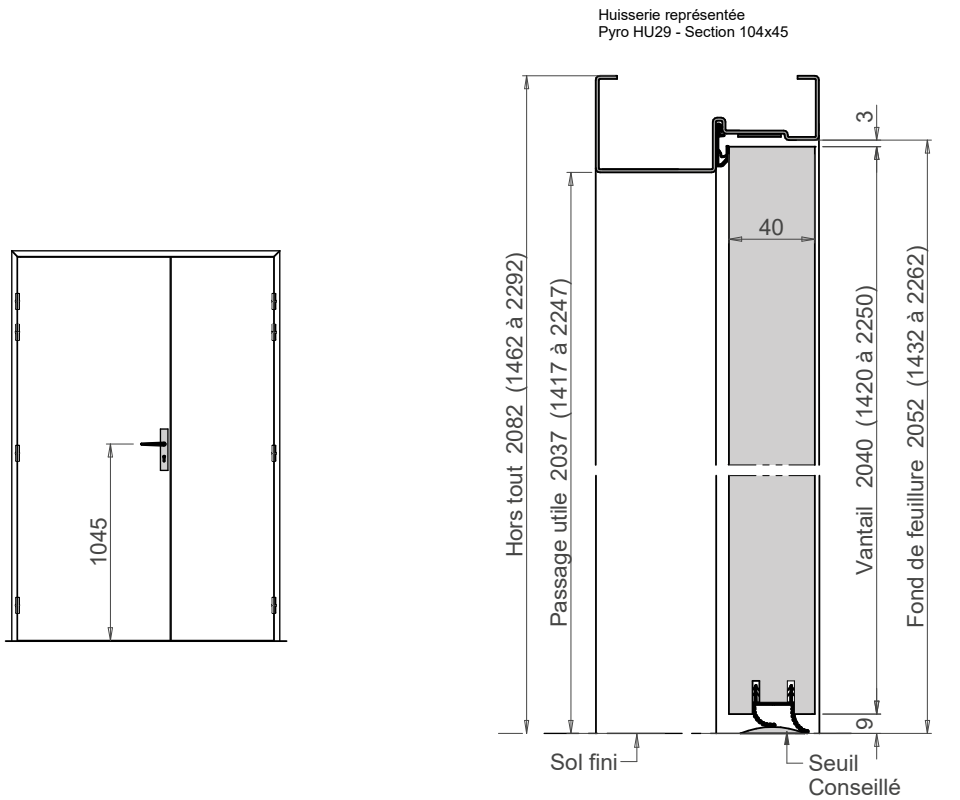
- Rectangulaire 800 x 200 mm
- Rectangulaire 800 x 300 mm
- Rectangulaire 800 x 400 mm
- Rectangulaire 1170 x 170 mm
- Rectangulaire 1170 x 270 mm
- Rectangulaire 1170 x 370 mm
- Rectangulaire 368 x 268 mm
- Circulaire bois Ø328 mm
- Circulaire inox Ø290 mm
- Demi-lune Ø328 mm
- Losange 268 x 268 mm
- Triangle 910 x 455 mm

COUPE-FEU 30
EI,30
Feu des 2 côtés
CSTB RS14-011

AFFAIBLISSEMENT
ACOUSTIQUE R_w
39 (-2 ; -6) dB
FCBA 404/12/296/1 +

COEFFICIENT
THERMIQUE U_b
Huisserie bois
1,7W/(m².K)

CLUB 39 PYRO - Pour cloison plaques de plâtre 2 vantaux BLOC-PORTE ACOUSTIQUE



COUPE-FEU 30

EI_{1,30}

Feu des 2 côtés
CSTB RS 14-011

AFFAIBLISSEMENT
ACOUSTIQUE R_w

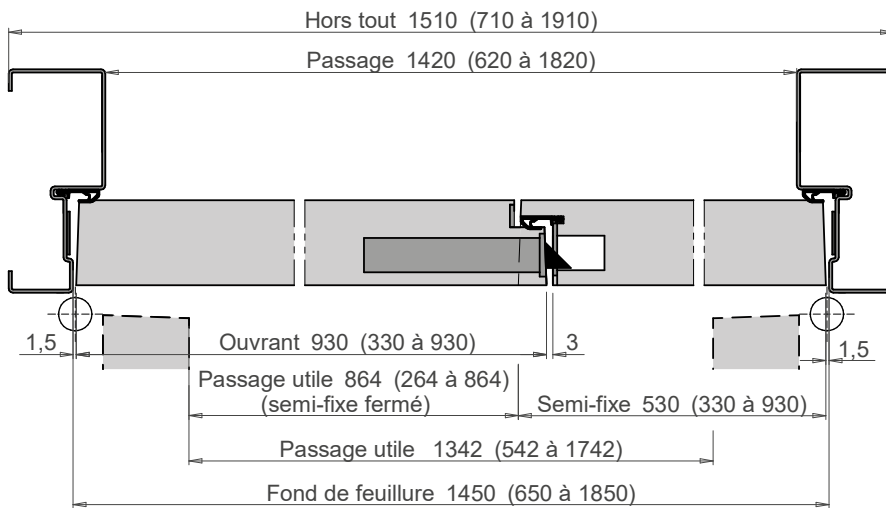
39 (-2 ; -6) dB

FCBA 404/12/296/1 +

COEFFICIENT
THERMIQUE U_D

1,7 W/(m².K)

Ferrage représenté
Universel 130x86 DU32



DESCRIPTIF

HUISSERIE

Bois : SAS52 (Fiche HU14) : Hêtre, Bois Exotique Rouge

VANTAIL

CLUB 39

Largeur : 330 à 1230 mm (330 à 930 sur BP en Pin)

Hauteur : 1420 à 2250 mm

Épaisseur : 40 mm

ÉQUIPEMENT

Seuil : Joint balai à double lèvres sous le vantail

Ferrage : 3 ou 4 paumelles universelles 130 x 86 (acier ou acier inoxydable)

3 ou 4 paumelles 140 x 70 (acier ou acier inoxydable)

Serrure : Axe à 50 : 1 point, multipoints, multipoints A2P* ou multipoints A2P**

Axe à 120 : 1 point ou multipoints (standard, A2P*)

Large gamme de serrures hôtelières (entaillage seul)

Électrique 1 point avec passage de câble

FINITIONS VANTAIL

- Fibres prépeintes
- Laqué blanc
- Placage essences fines
- Placage stratifié

OPTIONS

- Seuils plats (Fiche AT02) : 30x3, 35x12
- Plinthe automatique
- Technidécors (Fiche AT04), habillage de la porte (Fiche AT03)
- Décors inserts portes stratifiées (Fiche AT13)
- Gâche électrique
- Plot ou pions anti-dégondage
- Protection PVC sur les faces mi-hauteur ou toute hauteur
- Protection tôle inox mi-hauteur
- Cornière aluminium de protection de chants, système breveté
- Charnières invisibles Simonswerk, Cemom Moatti (Fiche DU38, DU39, DU40, DU41) sur les essences Hêtre ou Bois Exotique Rouge

REGARDS VITRÉS (dimensions clair de vue)

Verres disponibles : Pyrobelite 10 (EW30), sauf circulaire inox, ou Pyrobel 16 (EI30).

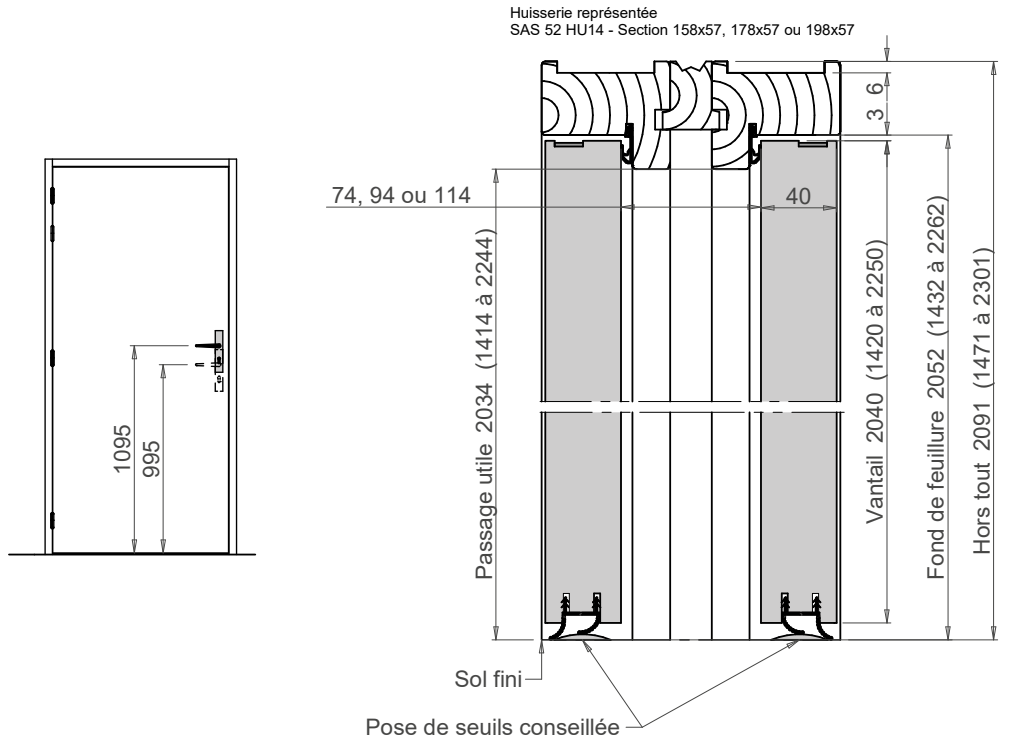
- Rectangulaire 800 x 200 mm
- Rectangulaire 800 x 300 mm
- Rectangulaire 800 x 400 mm
- Rectangulaire 1170 x 170 mm
- Rectangulaire 1170 x 270 mm
- Rectangulaire 1170 x 370 mm
- Rectangulaire 368 x 268 mm
- Circulaire bois Ø328 mm
- Circulaire inox Ø290 mm
- Demi-lune Ø328 mm
- Losange 268 x 268 mm
- Triangle 910 x 455 mm

COUPE-FEU 30
EI,30
Feu des 2 côtés
CSTB RS14-011

AFFAIBLISSEMENT
ACOUSTIQUE R_w
55 (-4 ; -7)* dB
CSTB 31638

CLUB 39 SAS ACOUSTIQUE

BLOC-PORTE ACOUSTIQUE



COUPE-FEU 30

EI₁₃₀

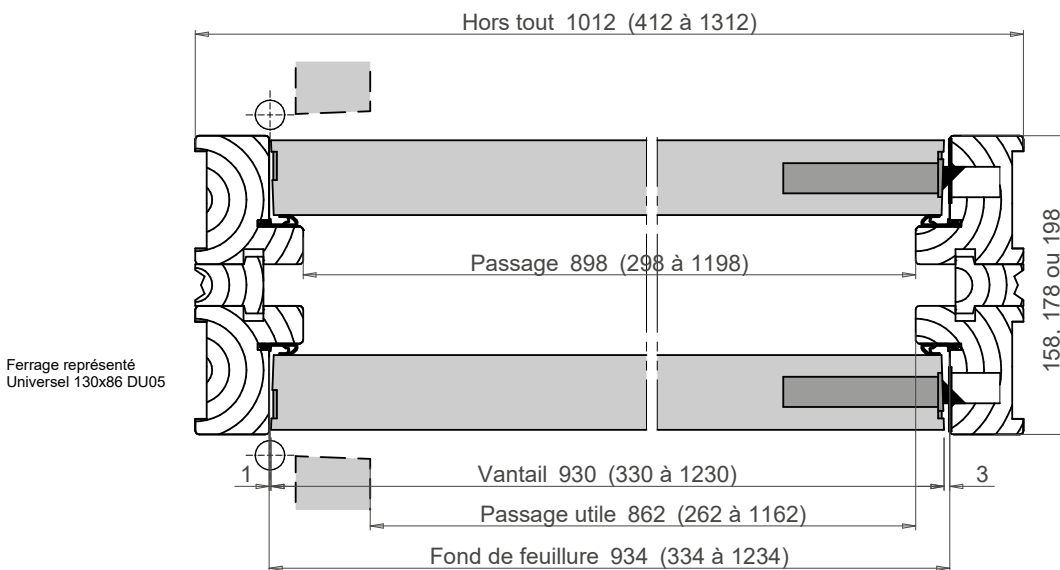
Feu des 2 côtés
CSTB RS 14-011

AFFAIBLISSEMENT
ACOUSTIQUE R_w

55 (-4;-7)* dB

CSTB 31638

* Extrapolation des valeurs
selon Nouvelle Réglementation
Acoustique



DESCRIPTIF

HUISSERIE

Bois : Feuillure – Joint acoustique (Fiche HU06) : Pin, Hêtre, Bois Exotique Rouge

Métallique : Huisserie Cloison Isophonique (Fiche HU33) : acier

Huisserie à Bancher (Fiche HU35) : acier

Rénovation : Bâti RBA (Fiche RE02) : Rénovation Bois Aluminium

Bâti RENO METALLIQUE (Fiche RE03) : acier + remplissage Bois Exotique Rouge

VANTAIL

Composition : Cadre Pin (pour vantail dimensions max 2100 x 930 mm), Hêtre, Bois Exotique Rouge ; 2 parements fibres de bois ; raidisseur intégré ; joints intumescents en périphérie (sauf bâti RBA) ; sans joint intumescent sur montants vantail si $\leq 2040 \times 930$ mm sur huisserie métallique

Largeur : 330 à 1030 mm

Hauteur : 1420 à 2500 mm

Épaisseur : 40 mm

Poids : 25 kg/m² (environ)

ÉQUIPEMENT

Seuil : Joint balai à double lèvres sous le vantail

Ferrage : 3 ou 4 paumelles universelles 130 x 86 (acier ou acier inoxydable)

3 ou 4 paumelles 140 x 70 (acier ou acier inoxydable) pour huisserie bois ou bâti RBA

Serrure : Sûreté 1 point axe à 50 mm ou 120 mm

Sûreté multipoints axe à 50 mm ou 120 mm

Sûreté multipoints A2P* axe à 50 mm ou 120 mm (têtière 2040 ou 1700 mm)

Sûreté multipoints A2P** axe à 50 mm

FINITIONS VANTAIL

- Fibres prépeintes
- Laqué blanc
- Placage essences fines
- Placage stratifié

COUPE-FEU 30

EI,30

Feu des 2 côtés

CSTB RS14-037

OPTIONS

- Ferme-porte encastré
- Ferme-porte en applique
- Judas optique
- Seuils suisses (Fiche AT02) : 50x20, 35x20, 37x20
- Seuils plats (Fiche AT02) : 30x3, 35x12
- Plinthe automatique
- Technidécors (Fiche AT04), habillage de la porte (Fiche AT03)
- Décors inserts portes stratifiées (Fiche AT13)
- Gâche électrique
- Plot ou pions anti-dégondage
- Entrebailleur encastré
- Protection PVC sur les faces mi-hauteur ou toute hauteur
- Protection tôle inox mi-hauteur
- Cornière aluminium de protection de chants, système breveté (seuil suisse requis)
- Charnières invisibles Simonswerk, Cemom Moatti (Fiches DU38, DU40, DU 41) sur les essences Hêtre ou Bois Exotique Rouge

AFFAIBLISSEMENT

ACOUSTIQUE R_w

32 (-1 ; -2) dB

FCBA 404-13-252-1 +

STABILITÉ CLIMAT

2b Flèche ≤ 4 mm

$\Delta T = 10^\circ C - \Delta H = 35\%$

FCBA IBC.342.371-MS/SM

N°2013.115.344

COEFFICIENT

THERMIQUE U_b

Huisserie bois

1,5W/(m².K)

Huisserie métallique

1,8W/(m².K)

Huisserie réno métallique

sur huisserie bois

1,8W/(m².K)

Huisserie réno métallique

sur huisserie métallique

1,9W/(m².K)

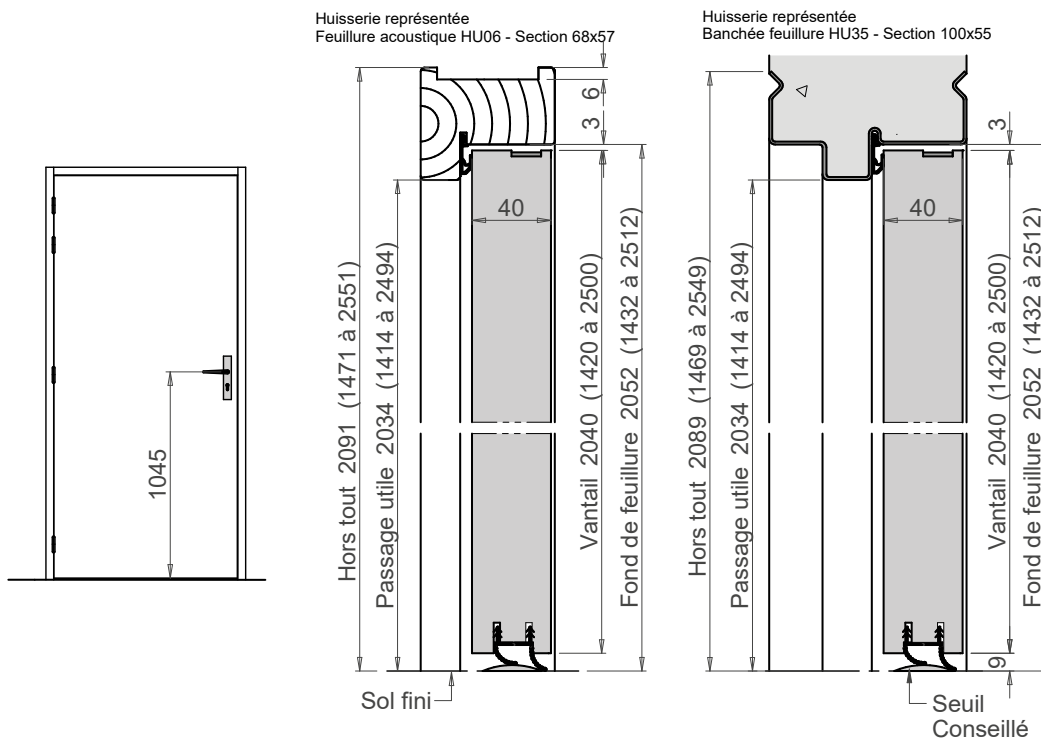
Bâti RBA

sur huisserie bois ou métallique

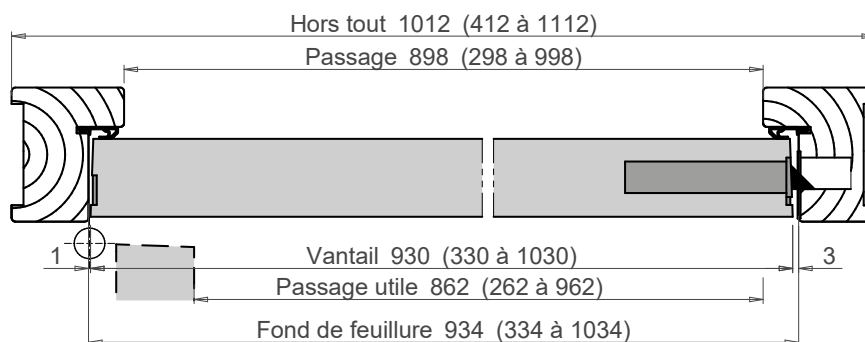
1,6W/(m².K)

ISACLUB 30 - 1 vantail

BLOC-PORTE PALIERE ACOUSTIQUE CLIMAT B

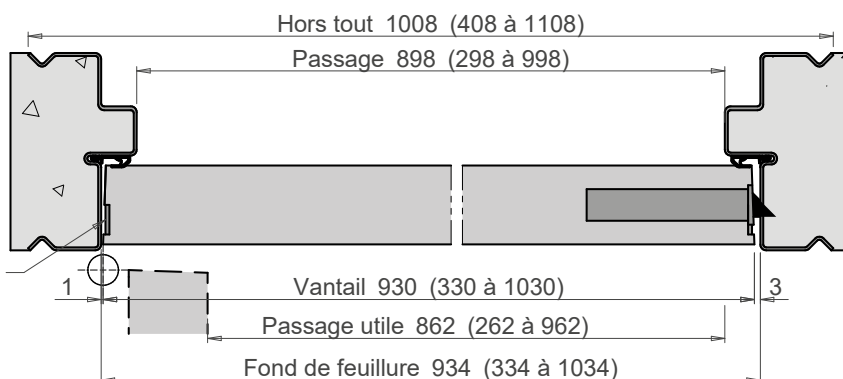


Ferrage représenté
Universel 130x86 DU05



Ferrage représenté
Universel 130x86 DU32

Protections
intumescentes
selon configuration



COUPE-FEU 30

EI₃₀

Feu des 2 côtés
CSTB RS 14-037

AFFAIBLISSEMENT ACOUSTIQUE R_w

32 (-1 ; -2) dB

FCBA 404/13/252-1 +

STABILITÉ CLIMAT

2b

Flèche ≤ 4mm
ΔT = 10°C - ΔH = 35%
FCBA IBC 342.371-MS/SM-
N°2013.115.344

COEFFICIENTS THERMIQUES U_D

Huisserie bois

1,5W/(m².K)

Huisserie métallique

1,8W/(m².K)

Huisserie réno
métallique
sur huisserie bois

1,8W/(m².K)

Huisserie réno
métallique
sur huisserie métal.

1,9W/(m².K)

Bâti RBA
sur huisserie bois
ou métallique

1,6W/(m².K)

DESCRIPTIF

HUISSERIE

Métallique : Huisserie PYRO (Fiche HU29). Joints intumescents posés.

VANTAIL

Composition : Cadre Pin (pour vantail dimensions max 2100 x 930 mm), Hêtre, Bois Exotique Rouge ; 2 parements fibres de bois ; raidisseur intégré.

Largeur : 330 à 1030 mm

Hauteur : 1420 à 2500 mm

Épaisseur : 40 mm

Poids : 25 kg/m² (environ)

ÉQUIPEMENT

Seuil : Joint balai à double lèvres sous le vantail

Ferrage : 3 ou 4 paumelles universelles 130 x 86

Serrure : Sûreté 1 point axe à 50 mm ou 120 mm

Sûreté multipoints axe à 50 mm ou 120 mm

Sûreté multipoints A2P* axe à 50 mm ou 120 mm (têtière 2040 ou 1700 mm)

Sûreté multipoints A2P** axe à 50 mm

FINITIONS VANTAIL

- Fibres prépeintes
- Laqué blanc
- Placage essences fines
- Placage stratifié

OPTIONS

- Ferme-porte en applique
- Judas optique
- Seuils suisses (Fiche AT02) : 50x20, 35x20, 37x20
- Seuils plats (Fiche AT02) : 30x3, 35x12
- Plinthe automatique
- Technidécors (Fiche AT04), habillage de la porte (Fiche AT03)
- Décors inserts portes stratifiées (Fiche AT13)
- Plot ou pions anti-dégondage
- Protection PVC sur les faces mi-hauteur ou toute hauteur
- Protection tôle inox mi-hauteur
- Cornière aluminium de protection de chants, système breveté (seuil suisse requis)

COUPE-FEU 30

EI,30Feu des 2 côtés
CSTB RS14-037AFFAIBLISSEMENT
ACOUSTIQUE R_w**32 (-1 ; -2) dB**

FCBA 404-13-252-1 +

STABILITÉ CLIMAT

2b Flèche ≤ 4mm

ΔT = 10°C - ΔH = 35%

FCBA IBC.342.371-MS/SM

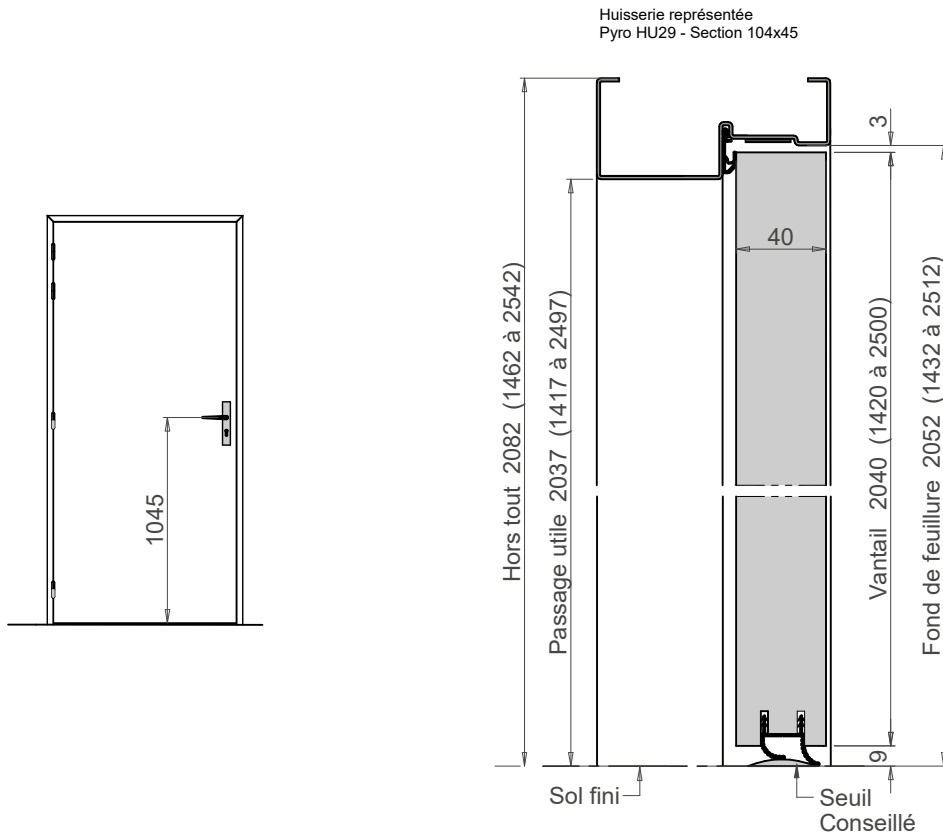
N°2013.115.344

COEFFICIENT

THERMIQUE U₀**1,8W/(m².K)**

ISACLUB 30 PYRO - 1 vantail

BLOC-PORTE PALIERE ACOUSTIQUE CLIMAT B



COUPE-FEU 30

EI,30

Feu des 2 côtés
CSTB RS 14-037

AFFAIBLISSEMENT
ACOUSTIQUE R_w

32 (-1 ; -2) dB

FCBA 404/13/252-1 +

STABILITÉ CLIMAT

2b

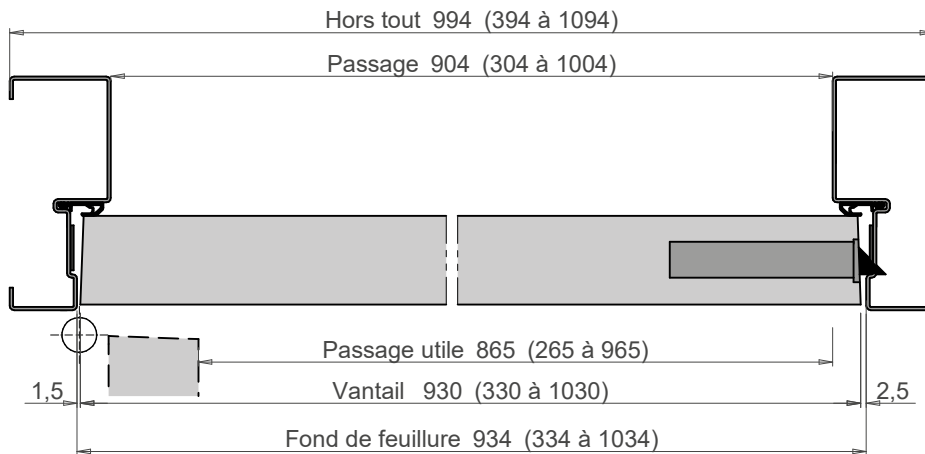
Flèche ≤ 4 mm
 $\Delta T = 10^\circ C - \Delta H = 35\%$
FCBA IBC.342.371-MS/SM-
N°2013.115.344

COEFFICIENTS
THERMIQUES U_d

1,8_W/(m².K)

Portes
acoustiques

Ferrage représenté
Universel 130x86 DU32



SB 11

DESCRIPTIF

HUISSERIE

Bois : Feuillure – Joint acoustique (Fiche HU06) : Pin, Hêtre, Bois Exotique Rouge

Métallique : Huisserie Cloison Isophonique (Fiche HU33) : acier

Huisserie à Bancher (Fiche HU35) : acier

Rénovation : Bâti RBA (Fiche RE02) : Rénovation Bois Aluminium

Bâti RENO METALLIQUE (Fiche RE03) : acier + remplissage Bois Exotique Rouge

VANTAIL

Composition : Cadre Pin (pour vantail dimensions max 2100 x 930 mm), Hêtre, Bois Exotique Rouge ; 2 parements fibres de bois ; raidisseur intégré ; joints intumescents en périphérie (sauf bâti RBA) ; sans joint intumescent sur montants vantail si $\leq 2040 \times 930$ mm sur huisserie métallique

Largeur : 330 à 1030 mm

Hauteur : 1420 à 2500 mm

Épaisseur : 40 mm

Poids : 32 kg/m² (environ)

ÉQUIPEMENT

Seuil : Joint balai à double lèvres sous le vantail

Ferrage : 4 paumelles universelles 130 x 86 (acier ou acier inoxydable)

4 paumelles 140 x 70 (acier ou acier inoxydable) vantail $\leq 2250 \times 1030$ mm pour huisserie bois ou bâti RBA

Serrure : Sûreté 1 point axe à 50 mm ou 120 mm

Sûreté multipoints axe à 50 mm ou 120 mm

Sûreté multipoints A2P* axe à 50 mm ou 120 mm (tête 2040 ou 1700 mm)

Sûreté multipoints A2P** axe à 50 mm

FINITIONS VANTAIL

- Fibres prépeintes
- Laqué blanc
- Placage essences fines
- Placage stratifié

COUPE-FEU 30

EI,30

Feu des 2 côtés
CSTB RS14-038

AFFAIBLISSEMENT
ACOUSTIQUE R_w

39 (-1 ; -3) dB

FCBA 404-12-296-1 +

STABILITÉ CLIMAT

2b Flèche ≤ 4 mm

$\Delta T = 10^\circ C - \Delta H = 35\%$

FCBA IBC.342.371-MS/SM

N°2013.115.344

COEFFICIENT
THERMIQUE U_b

Huisserie bois

1,5W/(m².K)

Huisserie métallique

1,8W/(m².K)

Huisserie réno métallique

sur huisserie bois

1,8W/(m².K)

Huisserie réno métallique

sur huisserie métallique

1,9W/(m².K)

Bâti RBA

sur huisserie bois

ou métallique

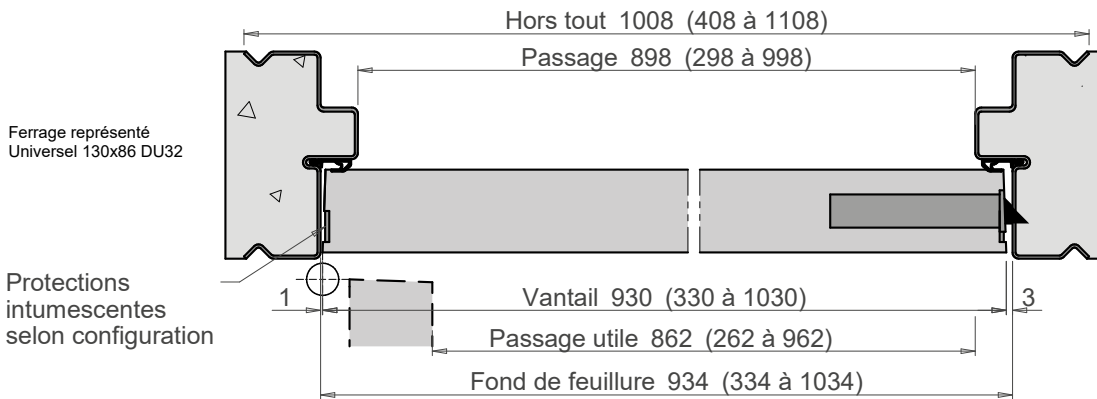
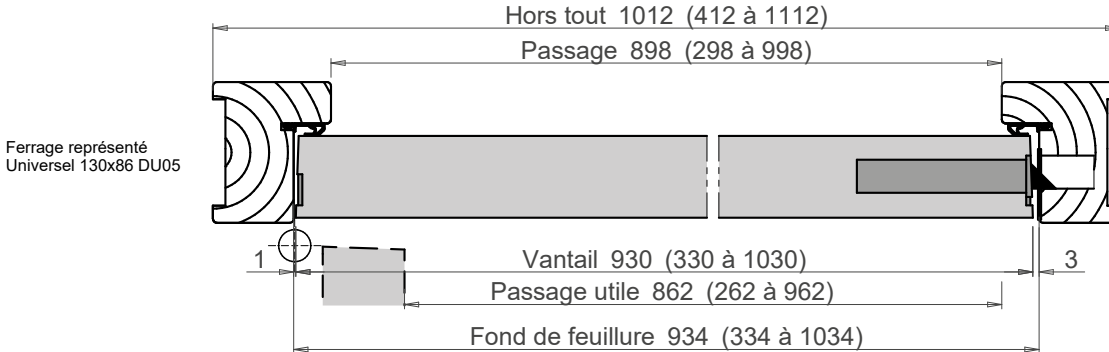
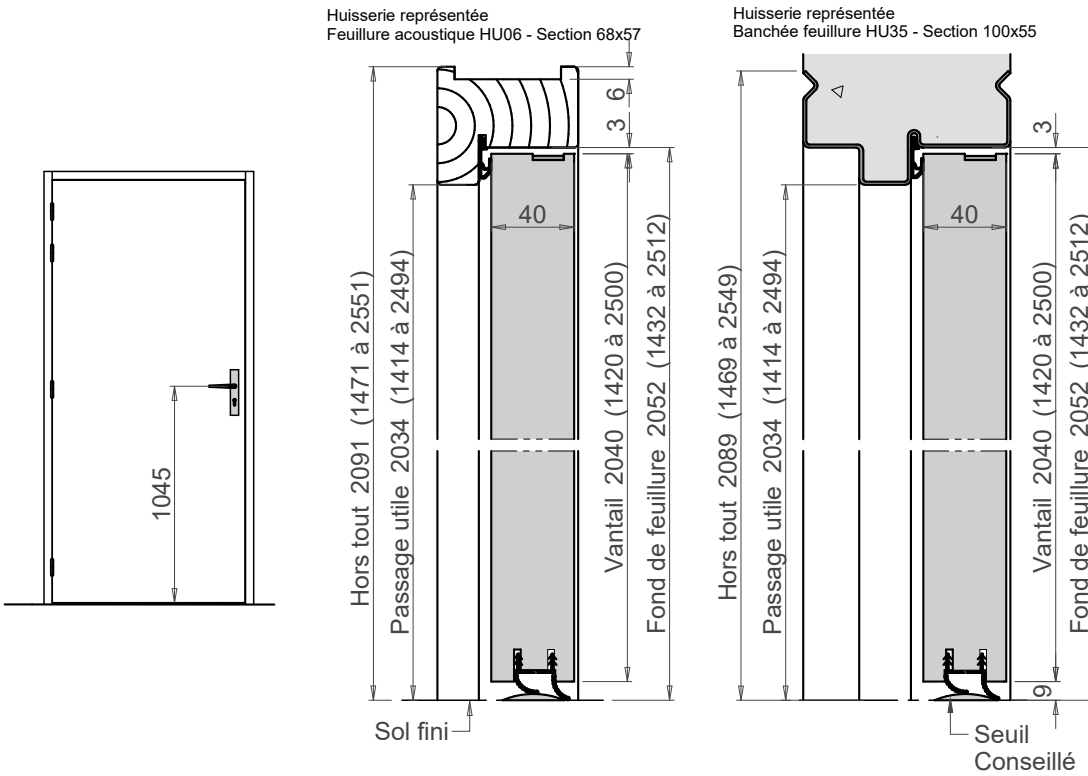
1,6W/(m².K)

OPTIONS

- Ferme-porte encastré
- Ferme-porte en applique
- Judas optique
- Seuils suisses (Fiche AT02) : 50x20, 35x20, 37x20
- Seuils plats (Fiche AT02) : 30x3, 35x12
- Plinthe automatique (R_A = 36 dB)
- Technidécors (Fiche AT04), habillage de la porte (Fiche AT03)
- Décors inserts portes stratifiées (Fiche AT13)
- Gâche électrique
- Plot ou pions anti-dégondage
- Entrebailleur encastré
- Protection PVC sur les faces mi-hauteur ou toute hauteur
- Protection tôle inox mi-hauteur
- Cornière aluminium de protection de chants, système breveté (seuil suisse requis)
- Charnières invisibles Simonswerk, Cemom Moatti (Fiches DU38, DU40, DU 41) sur les essences Hêtre ou Bois Exotique Rouge

ISACLUB 39 - 1 vantail

BLOC-PORTE PALIERE ACOUSTIQUE CLIMAT B



COUPE-FEU 30

EI_{1,30}

Feu des 2 côtés
CSTB RS14-038

AFFAIBLISSEMENT ACOUSTIQUE R_w

39 (-1;-3) db

FCBA 404-12-296-1 +

STABILITÉ CLIMAT

2b

Flèche ≤ 4mm
ΔT = 10°C - ΔH = 35%
FCBA IBC.342.371-MS/SM-
N°2013.115.344

COEFFICIENTS THERMIQUES U_D

Huisserie bois

1,5W/(m².K)

Huisserie métallique

1,8W/(m².K)

Huisserie réno
métallique
sur huisserie bois

1,8W/(m².K)

Huisserie réno
métallique
sur huisserie métal.

1,9W/(m².K)

Bâti RBA
sur huisserie bois
ou métallique

1,6W/(m².K)

DESCRIPTIF

HUISSERIE

Métallique : Huisserie PYRO (Fiche HU29). Joints intumescents posés.

VANTAIL

Composition : Cadre Pin (pour vantail dimensions max 2100 x 930 mm), Hêtre, Bois Exotique Rouge ; 2 parements fibres de bois ; raidisseur intégré.

Largeur : 330 à 1030 mm

Hauteur : 1420 à 2500 mm

Épaisseur : 40 mm

Poids : 32 kg/m² (environ)

ÉQUIPEMENT

Seuil : Joint balai à double lèvres sous le vantail

Ferrage : 4 paumelles universelles 130 x 86

Serrure : Sûreté 1 point axe à 50 mm ou 120 mm

Sûreté multipoints axe à 50 mm ou 120 mm

Sûreté multipoints A2P* axe à 50 mm ou 120 mm (tête 2040 ou 1700 mm)

Sûreté multipoints A2P** axe à 50 mm

FINITIONS VANTAIL

- Fibres prépeintes
- Laqué blanc
- Placage essences fines
- Placage stratifié

OPTIONS

- Ferme-porte en applique
- Judas optique
- Seuils suisses (Fiche AT02) : 50x20, 35x20, 37x20
- Seuils plats (Fiche AT02) : 30x3, 35x12
- Plinthe automatique ($R_A = 36$ dB)
- Technidécors (Fiche AT04), habillage de la porte (Fiche AT03)
- Décors inserts portes stratifiées (Fiche AT13)
- Plot ou pions anti-dégondage
- Protection PVC sur les faces mi-hauteur ou toute hauteur
- Protection tôle inox mi-hauteur
- Cornière aluminium de protection de chants, système breveté (seuil suisse requis)

COUPE-FEU 30

EI,30Feu des 2 côtés
CSTB RS14-038AFFAIBLISSEMENT
ACOUSTIQUE R_w **39 (-1 ; -3) dB**

FCBA 404-12-296-1 +

STABILITÉ CLIMAT

2b Flèche ≤ 4 mm $\Delta T = 10^\circ C - \Delta H = 35\%$

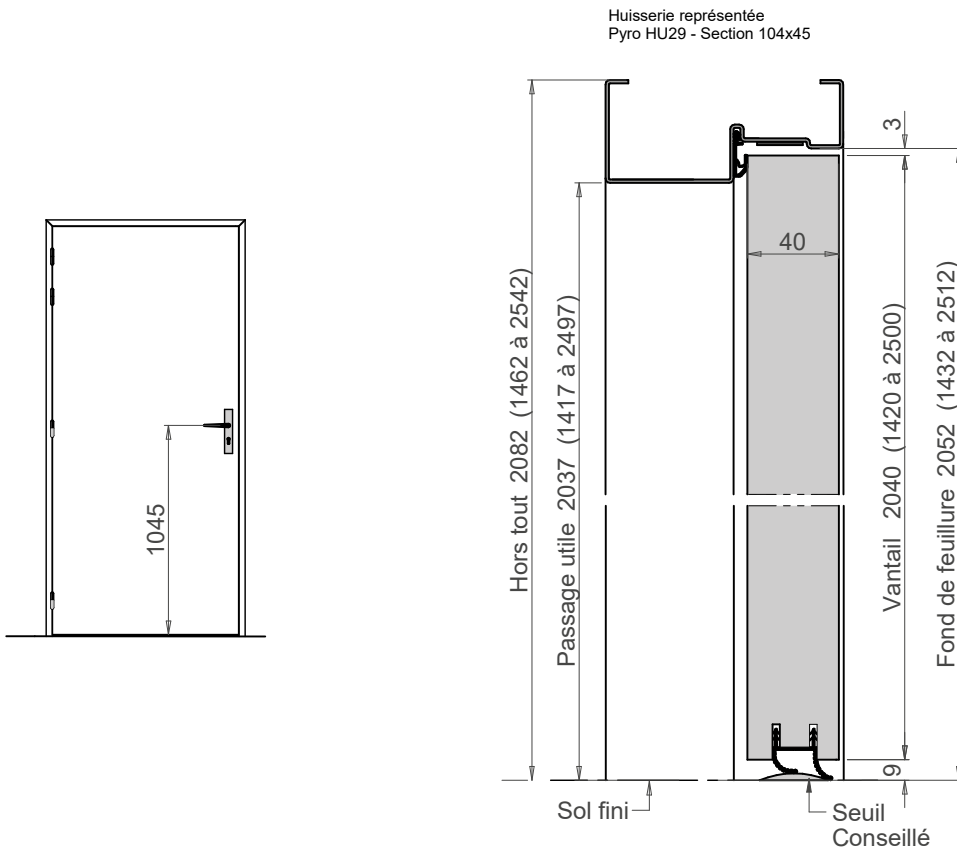
FCBA IBC.342.371-MS/SM

N°2013.115.344

COEFFICIENT
THERMIQUE U_D **1,8W/(m².K)**

ISACLUB 39 PYRO - 1 vantail

BLOC-PORTE PALIERE ACOUSTIQUE CLIMAT B



COUPE-FEU 30

EI₁30

Feu des 2 côtés
CSTB RS14-038

AFFAIBLISSEMENT
ACOUSTIQUE R_w

39 (-1;-3) db

FCBA 404-12-296-1 +

STABILITÉ CLIMAT

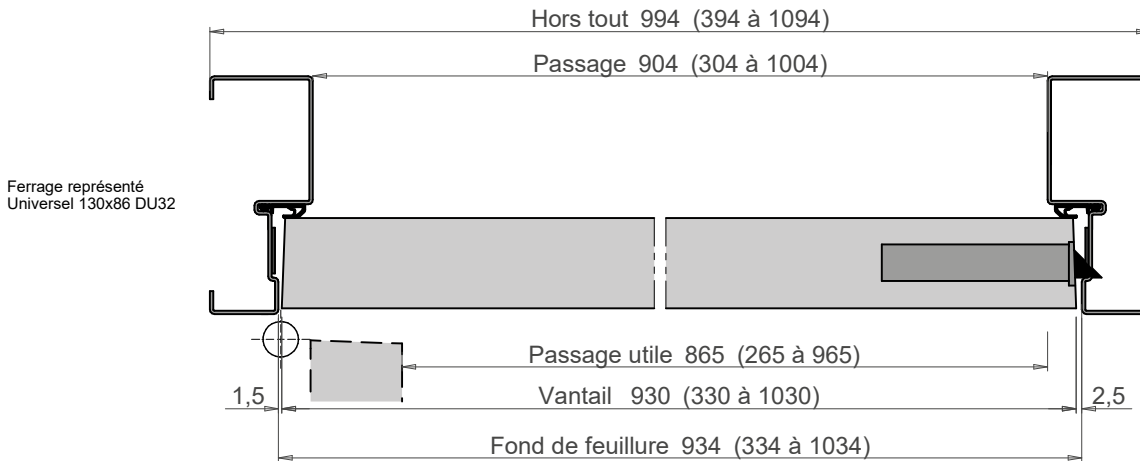
2b

Flèche ≤ 4mm
ΔT = 10°C - ΔH = 35%
FCBA IBC.342.371-MS/SM-
N°2013.115.344

COEFFICIENTS
THERMIQUES U_D

1,8w/(m².K)

Portes
acoustiques



DESCRIPTIF

HUISSERIE

Bois : Feuillure – Joint acoustique (Fiche HU37) : Pin, Hêtre, Bois Exotique Rouge. Joints intumescents sur l'huissierie

Métallique : Huissierie Cloison Isophonique (Fiche HU33) : acier

Huissierie à Bancher (Fiche HU35) : acier

Rénovation : Bâti RBA (Fiche RE02) : Rénovation Bois Aluminium

VANTAIL

Composition : Cadre Pin, Hêtre, Bois Exotique Rouge ; âme composite blindée ; tôles ; 2 parements fibres de bois ; joints intumescents en périphérie (sur huissierie métallique sauf sur montants vantail si \leq à 2040 x 930 mm)

Largeur : 330 à 1230 mm (Maxi. 930 mm sur cadre vantail en pin et Maxi.1077 mm en BER sur bâti RBA)

Hauteur : 1420 à 2500 mm (Maxi. 2100 mm sur cadre vantail en pin et 2250 mm en hêtre), pour vantail hauteur de 2251 à 2500 mm largeur maxi.1060 mm

Épaisseur : 40 mm

Poids : 32 kg/m² (environ)

ÉQUIPEMENT

Seuil : Joint balai à double lèvres sous le vantail (R_w 39 (-1;-3) dB)

Ferrage : 4 paumelles 140 x 70 (acier ou acier inoxydable) vantail \leq à 2250 x 1030 mm pour huissierie bois ou bâti RBA

4 paumelles 160 x 70 (acier noir ou chromé) pour huissierie bois ou bâti RBA

4 paumelles 130 x 86 universelles (acier ou acier inoxydable)

Serrure : Sûreté 1 point axe 50 mm ou 120 mm

Large gamme de serrures hôtelières (entaillage seulement)

Électrique 1 point avec passage de câble

FINITIONS VANTAIL

- Fibres prépeintes
- Laqué blanc
- Placage essences fines
- Placage stratifié

OPTIONS

- Ferme-porte encastré
- Ferme-porte en applique
- Judas optique
- Seuils suisses (Fiche AT02) : 50x20, 35x20, 67x27, 37x20, 67x19
- Seuils plats (Fiche AT02) : 30x3, 35x12, 67x15
- Plinthe automatique ($R_A = 36$ dB)
- Technidécors (Fiche AT04), habillage de la porte (Fiche AT03)
- Décors inserts portes stratifiées (Fiche AT13)
- Gâche électrique
- Plot ou pions anti-dégondage
- Protection PVC sur les faces mi-hauteur ou toute hauteur
- Protection tôle inox mi-hauteur
- Cornière aluminium de protection de chants, système breveté (seuil suisse requis)
- Charnières invisibles Simonswerk, Cemom Moatti (Fiche DU38, DU39, DU40, DU41) sur les essences Hêtre ou Bois Exotique Rouge

REGARDS VITRÉS (dimensions clair de vue)

Verres disponibles : Pyrobelite 10 (EW30), sauf circulaire inox, ou Pyrobel 16 (EI30).

- Rectangulaire 1170 x 170 mm
- Rectangulaire 1170 x 270 mm
- Rectangulaire 1170 x 370 mm
- Rectangulaire 368 x 268 mm
- Circulaire bois Ø328 mm ou inox Ø290 mm
- Demi-lune Ø328 mm
- Losange 268 x 268 mm
- Triangle 910 x 455 mm

COUPE-FEU 30
EI,30
 Feu des 2 côtés
 CSTB RS14-031

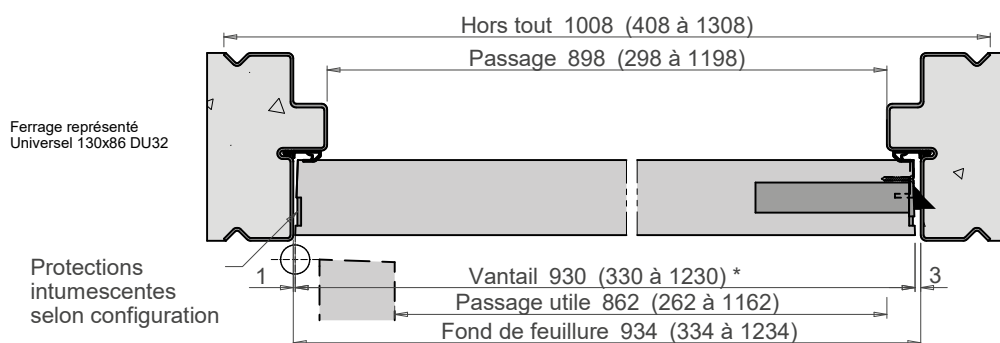
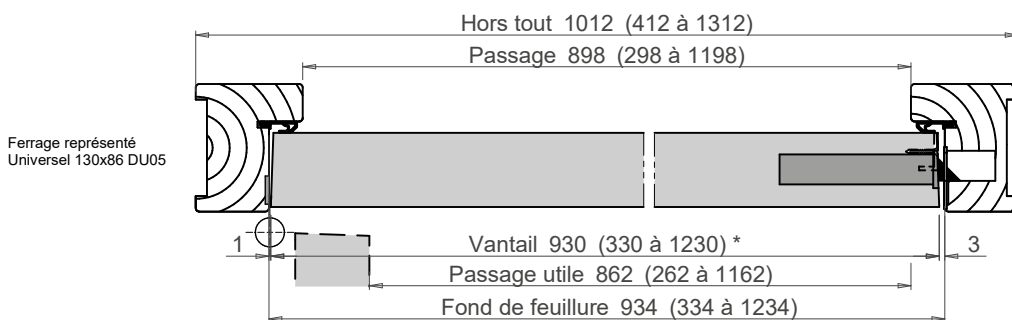
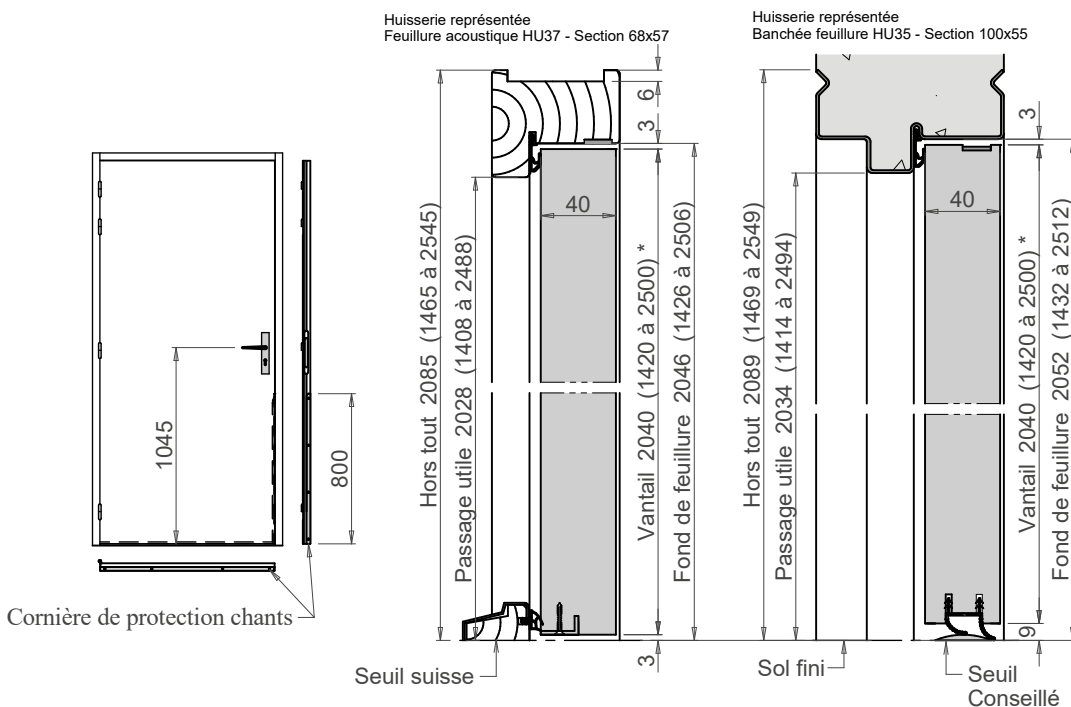
AFFAIBLISSEMENT
 ACOUSTIQUE R_w
39 (-1 ; -3) dB
 FCBA 404/07/101/13 (h.bois)
 FCBA 404/08/166/3 (h.métal)

STABILITÉ CLIMAT
3c Flèche \leq 2mm
 $\Delta T = 20^\circ C - \Delta H = 55\%$
 FCBA IBC.37.372-DF/FD-
 N°2007.367/319-1 BIS

COEFFICIENTS
 THERMIQUES U_o
 Huissierie bois
1,9W/(m².K)
 Huissierie métallique
2,3W/(m².K)
 P.C.IAT/2011.380

CHORUS 39 - 1 vantail

BLOC-PORTE PALIERE ACOUSTIQUE BLINDE CLIMAT C



* Pour vantail hauteur de 2251 à 2500, largeur maxi. 1060

COUPE-FEU 30

EI₂30

Feu des 2 côtés
CSTB RS 14-031

AFFAIBLISSEMENT
ACOUSTIQUE R_w

39 (-1;-3) dB

FCBA 404/07/101/13 (h.bois)
FCBA 404/08/166/3 (h.métal)

STABILITÉ CLIMAT

3c

Flèche ≤ 2mm
ΔT = 20°C - ΔH = 55%
FCBA IBC.37.372-DF/FD-
N° 2007.367/319-1 bis

COEFFICIENTS
THERMIQUES U_D

Huisserie bois

1,9W/(m².K)

Huisserie métallique

2,3W/(m².K)

FCBA PC.CIAT/2011.380

Portes
acoustiques

DESCRIPTIF

HUISSERIE

Bois : Feuillure – Joint acoustique (Fiche HU37) : Pin, Hêtre, Bois Exotique Rouge. Joints intumescents sur l'huissierie

Métallique : Huissierie Cloison Isophonique (Fiche HU33) : acier

Huissierie à Bancher (Fiche HU35) : acier

Rénovation : Bâti RBA (Fiche RE02) : Rénovation Bois Aluminium. Joints intumescents

VANTAIL

Composition : Cadre Pin, Hêtre, Bois Exotique Rouge ; âme acoustique multicouches ; tôles ; 2 parements fibres de bois ; joints intumescents en périphérie (sur huissierie métallique sauf sur montants vantail si \leq à 2040 x 930 mm)

Largeur : 330 à 1230 mm (330 à 930 mm sur BP en Pin)

Hauteur : 1420 à 2500 mm (1420 à 2100 mm sur BP en Pin), pour vantail hauteur de 2251 à 2500 largeur maxi. 1060 mm

Épaisseur : 40 mm

Poids : 37 kg/m² (environ)

ÉQUIPEMENT

Seuil : Seuil suisse filant avec capotage INOX 35x20 (R_w 42 (-1;-5) dB)

Sans seuil avec joint triple lèvres sous vantail (R_w 40 (-1;-3) dB)

Ferrage : 4 paumelles 140 x 70 (acier ou acier inoxydable) vantail \leq 2250x930 pour huissierie bois

4 paumelles 160 x 70 (acier noir ou chromé) pour huissierie bois

4 paumelles 130 x 86 universelles (acier ou acier inoxydable)

Serrure : Sûreté 1 point Axe à 50 mm ou 120 mm

Large gamme de serrures hôtelières (entaillage seul)

Électrique 1 point avec passage de câble

FINITIONS VANTAIL

- Fibres prépeintes
- Laqué blanc
- Placage essences fines
- Placage stratifié

OPTIONS

- Ferme-porte encastré
- Ferme-porte en applique
- Judas optique
- Seuils suisses (Fiche AT02) : 50x20, 35x20, 67x27, 37x20, 67x19
- Seuils plats (Fiche AT02) : 30x3, 35x12, 67x15
- Plinthe automatique (R_A 40 dB)
- Technidécors (Fiche AT04), habillage de la porte (Fiche AT03)
- Décors inserts portes stratifiées (Fiche AT13)
- Gâche électrique
- Plot et pions anti-dégondage
- Protection PVC sur les faces mi-hauteur et toute hauteur
- Protection tôle inox mi-hauteur
- Cornière aluminium de protection de chants, système breveté (seuil suisse requis)
- Charnières invisibles Simonswerk, Cemom Moatti (Fiche DU38, DU39, DU40, DU41) sur les essences Hêtre ou Bois Exotique Rouge

REGARDS VITRÉS (dimensions clair de vue)

Verres disponibles : Pyrobel 16 (EI30)
ou Pyrobel 25 (EI60), sauf circulaire inox.

- Rectangulaire 1170 x 170 mm
- Rectangulaire 1170 x 270 mm
- Rectangulaire 1170 x 370 mm
- Rectangulaire 368 x 268 mm
- Circulaire bois Ø328 mm ou inox Ø290 mm
- Demi-lune Ø328 mm
- Losange 268 x 268 mm
- Triangle 910 x 455 mm

COUPE-FEU 30

EI,30

Feu des 2 côtés
CSTB RS14-032

AFFAIBLISSEMENT
ACOUSTIQUE R_w

42 (-1;-5) dB

FCBA 403-22-0341-A-5-v1

STABILITÉ CLIMAT

3c Flèche \leq 2mm

$\Delta T = 20^{\circ}C - \Delta H = 55\%$

FCBA IBC.37.372-DF/FD-

N°2011.514.308

COEFFICIENTS
THERMIQUES U₀

Huissierie bois

2W/(m².K)

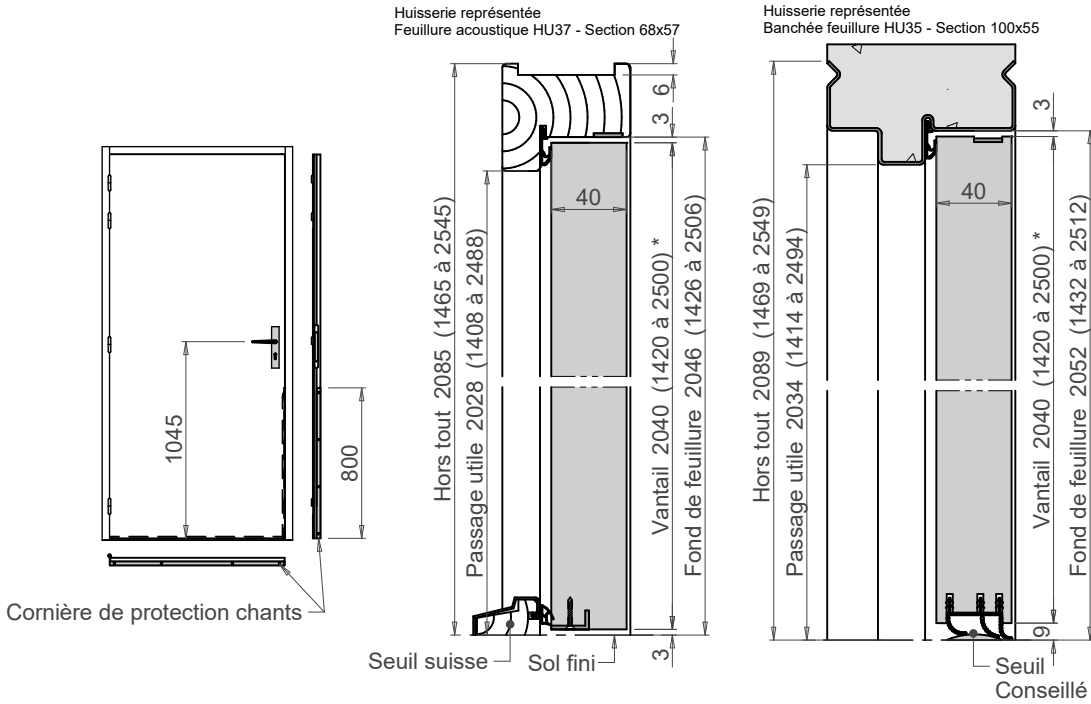
Huissierie métallique

2,3W/(m².K)

FCBA PC.CIAT/2010.288

CHORUS 42 - 1 vantail

BLOC-PORTE PALIÈRE ACOUSTIQUE BLINDÉ CLIMAT C



COUPE-FEU 30

EI₁₃₀

Feu des 2 côtés
CSTB RS 14-032

AFFAIBLISSEMENT ACOUSTIQUE R_w

42 (-1;-5) dB

FCBA 403-22-0341-A-5-v1

STABILITÉ CLIMAT

3c

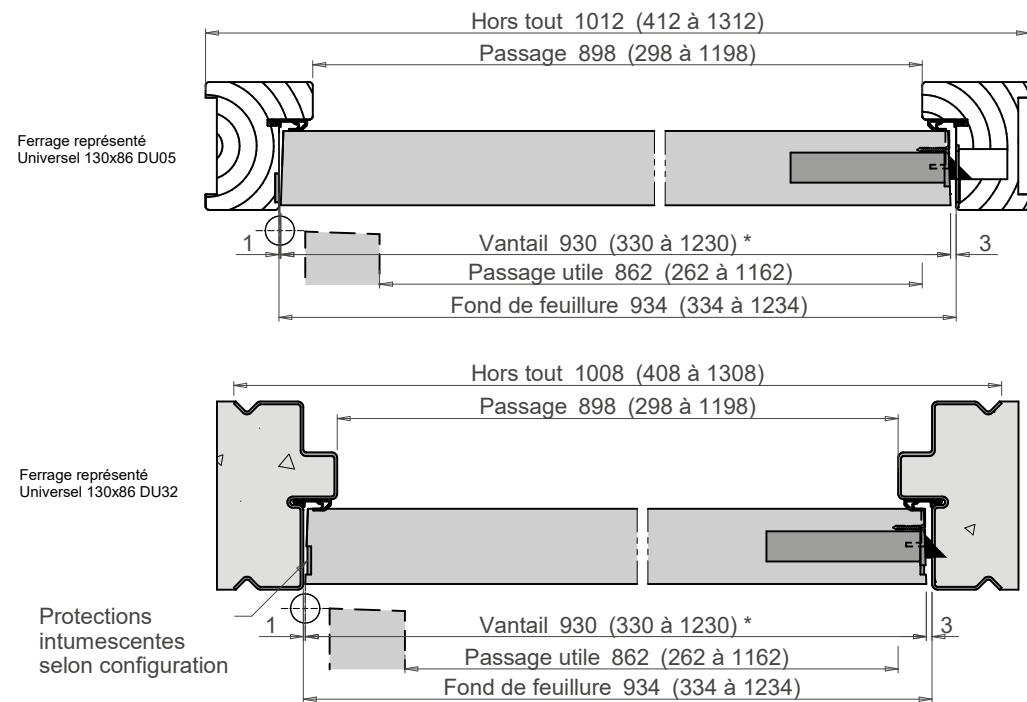
Flèche ≤ 2mm
ΔT = 20°C - ΔH = 55%
FCBA IBC.37.372-DF/FD-
N° 2011.514.308

COEFFICIENTS THERMIQUES U_D

Huisserie bois
2W/(m².K)

Huisserie métallique
2,3W/(m².K)

FCBA PC.CIAT/2010.288



* Pour vantail hauteur de 2251 à 2500, largeur maxi. 1060

Portes acoustiques

DESCRIPTIF

HUISSERIE

Bois : Feuillure – Joint Acoustique (Fiche HU37) : Pin, Hêtre, Bois Exotique Rouge.

Joints intumescents sur l'huissierie

Métallique : Huissierie Cloison Isophonique (Fiche HU33) : acier

Huissierie à Bancher (Fiche HU35) : acier

VANTAIL

Composition : Cadre Pin (pour vantail hauteur max 2250 mm), Hêtre, Bois Exotique Rouge ; âme acoustique multicouches ; tôles ; 2 parements fibres de bois ; joints intumescents en périphérie (sur huissierie métallique)

Largeur : 330+330 mm à 930+930 mm (différentiel maxi de 400 mm en vantaux inégaux)

Hauteur : 1420 à 2500 mm

Épaisseur : 40 mm

Poids : 37 kg/m² (environ)

Jonction centrale : Feuillure tiercée

ÉQUIPEMENT

Seuil : Seuil suisse filant avec capotage INOX 35x20 (R_w 41 (-1;-5) dB)

Sans seuil avec joint triple lèvres sous vantail (R_A 40 dB)

Ferrage : 8 paumelles 140 x 70 (acier ou acier inoxydable) vantail ≤ 2250 x 930 mm pour huissierie bois

8 paumelles 160 x 70 (acier noir ou chromé) pour huissierie bois

8 paumelles 130 x 86 universelles (acier ou acier inoxydable)

Serrure : Sûreté 1 point Axe à 50 mm

Large gamme de serrures hôtelières (entaillage seul)

Électrique 1 point avec passage de câble

Verrous à bascule : (x2) sur vantail semi-fixe

FINITIONS VANTAIL

- Fibres prépeintes
- Laqué blanc
- Placage essences fines
- Placage stratifié

REGARDS VITRÉS (dimensions clair de vue)

Verres disponibles : Pyrobel 16 (EI30)
ou Pyrobel 25 (EI60), sauf circulaire inox.

- Rectangulaire 1170 x 170 mm
- Rectangulaire 1170 x 270 mm
- Rectangulaire 1170 x 370 mm
- Rectangulaire 368 x 268 mm
- Circulaire bois Ø328 mm ou inox Ø290 mm
- Demi-lune Ø328 mm
- Losange 268 x 268 mm
- Triangle 910 x 455 mm

COUPE-FEU 30

EI,30

Feu des 2 côtés
CSTB RS14-032

AFFAIBLISSEMENT
ACOUSTIQUE R_w

41 (-1;-5) dB

FCBA 403-23-0045-A-9-v1

STABILITÉ CLIMAT

3c Flèche ≤ 2mm

ΔT = 20°C - ΔH = 55%

FCBA IBC.37.372-DF/FD-
N°2011.514.308

COEFFICIENTS
THERMIQUES U_b

Huissierie bois

2W/(m².K)

Huissierie métallique

2,3W/(m².K)

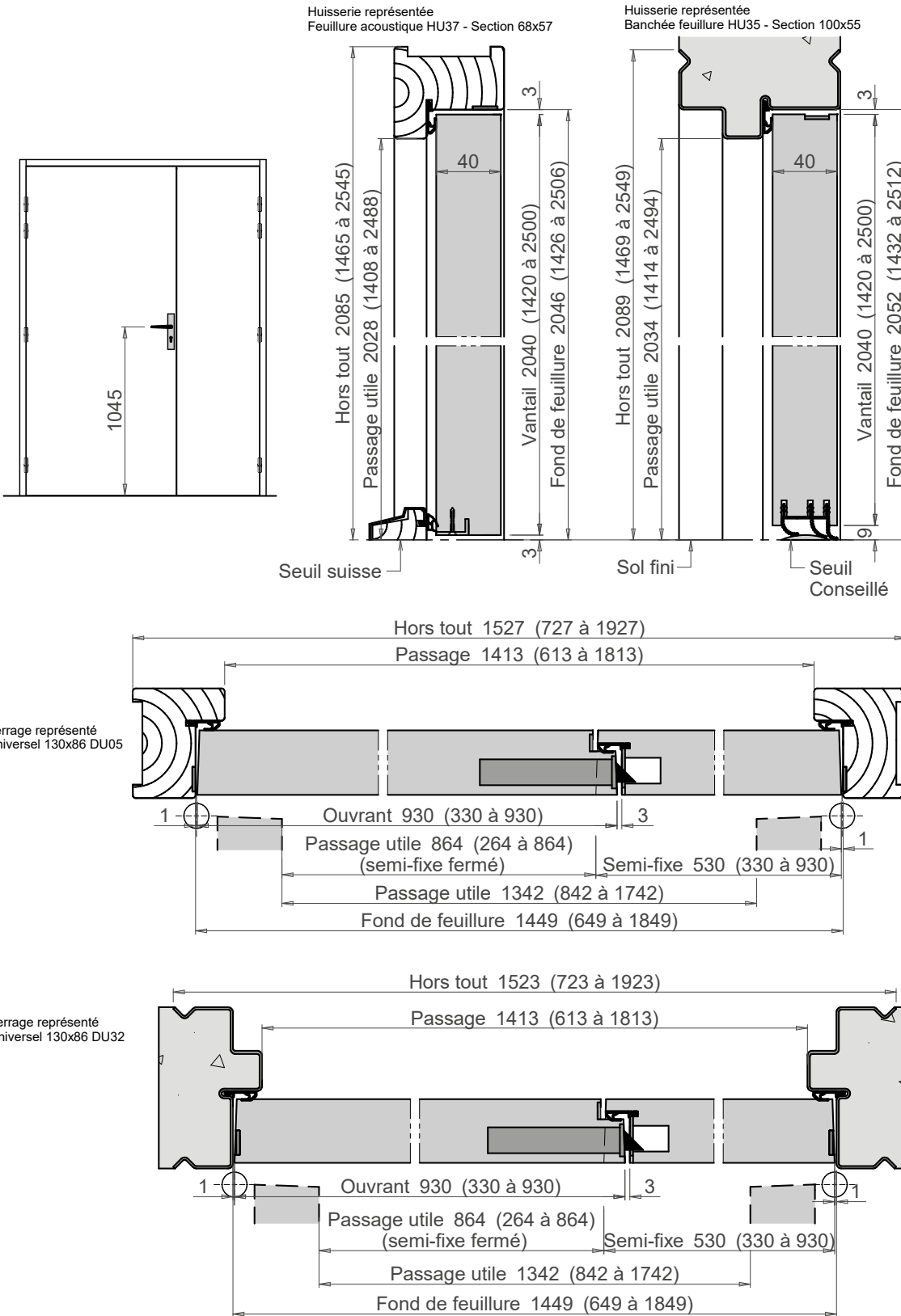
FCBA PC.CIAT/2010.288

OPTIONS

- Ferme-porte encastré
(sur vantail principal uniquement)
- Ferme-porte en applique
- Judas optique
- Seuils suisses (Fiche AT02) : 50x20, 35x20, 67x27, 37x20, 67x19
- Seuils plats (Fiche AT02) : 30x3, 35x12, 67x15
- Plinthe automatique (R_A 40 dB)
- Technidécor (Fiche AT04), habillage de la porte (Fiche AT03)
- Gâche électrique
- Plot et pions anti-dégondage
- Protection PVC sur les faces mi-hauteur et toute hauteur
- Protection tôle inox mi-hauteur
- Charnières invisibles Simonswerk, Cemom Moatti
(Fiche DU38, DU39, DU40, DU41) sur les essences Hêtre ou Bois Exotique Rouge

CHORUS 42 - 2 vantaux

BLOC-PORTE PALIÈRE ACOUSTIQUE BLINDÉ CLIMAT C



COUPE-FEU 30

EI₁₃₀

Feu des 2 côtés
CSTB RS 14-032

AFFAIBLISSEMENT
ACOUSTIQUE R_w

41 (-1;-5) dB

FCBA 403-23-0045-A-9-v1

STABILITÉ CLIMAT

3c

Flèche ≤ 2mm
ΔT = 20°C - ΔH = 55%
FCBA IBC.37.372-DF/FD-
N° 2011.514.308

COEFFICIENTS
THERMIQUES U_D

Huisserie bois

2W/(m².K)

Huisserie métallique

2,3W/(m².K)

FCBA PC.CIAT/2010.288

DESCRIPTIF

HUISSERIE

Bois : Feuillure – Joint acoustique (Fiche HU37) : Pin, Hêtre, Bois Exotique Rouge

Joints intumescents sur l'huissierie

Métallique : Huissierie Cloison Isophonique (Fiche HU33) : acier

Huissierie à Bancher (Fiche HU35) : acier

Rénovation : Bâti RBA (Fiche RE02) : Rénovation Bois Aluminium. Joints intumescents

VANTAIL

Composition : Cadre Pin, Hêtre, Bois Exotique Rouge ; âme acoustique multicouches ; tôles ; 2 parements fibres de bois ; joints intumescents en périphérie (sur huissierie métallique sauf sur montants vantail si \leq à 2040 x 930 mm)

Largeur : 330 à 1030 mm (330 à 930 mm sur BP en Pin)

Hauteur : 1420 à 2250 mm (1420 à 2100 mm sur BP en Pin)

Épaisseur : 40 mm

Poids : 37 kg/m² (environ)

ÉQUIPEMENT

Seuil : Seuil suisse filant avec capotage INOX 35x20 (R_w 43 (-1;-5) dB)

Sans seuil avec joint triple lèvres sous vantail (R_w 42 (-2;-4) dB)

Ferrage : 4 paumelles 140 x 70 (acier ou acier inoxydable) vantail \leq 2250x930 pour huissierie bois

4 paumelles 160 x 70 (acier noir ou chromé) pour huissierie bois

4 paumelles 130 x 86 universelles (acier ou acier inoxydable)

Serrure : Sûreté 1 point Axe à 50 mm ou 120 mm

Large gamme de serrures hôtelières (entaillage seul)

Électrique 1 point avec passage de câble

FINITIONS VANTAIL

- Fibres prépeintes
- Laqué blanc
- Placage essences fines
- Placage stratifié

REGARDS VITRÉS (dimensions clair de vue)

Verres disponibles : Pyrobel 16 (EI30)
ou Pyrobel 25 (EI60), sauf circulaire inox.

- Rectangulaire 1170 x 170 mm
- Rectangulaire 1170 x 270 mm
- Rectangulaire 1170 x 370 mm
- Rectangulaire 368 x 268 mm
- Circulaire bois Ø328 mm ou inox Ø290 mm

OPTIONS

- Ferme-porte encastré
- Ferme-porte en applique
- Judas optique
- Seuils suisses (Fiche AT02) : 50x20, 35x20, 67x27, 37x20, 67x19
- Seuils plats (Fiche AT02) : 30x3, 35x12, 67x15
- Plinthe automatique (R_A 40 dB)
- Technidécors (Fiche AT04), habillage de la porte (Fiche AT03)
- Décors inserts portes stratifiées (Fiche AT13)
- Gâche électrique
- Plot et pions anti-dégondage
- Protection PVC sur les faces mi-hauteur et toute hauteur
- Protection tôle inox mi-hauteur
- Cornière aluminium de protection de chants, système breveté (seuil suisse requis)
- Charnières invisibles Simonswerk, Cemom Moatti (Fiche DU38, DU39, DU40, DU41) sur les essences Hêtre ou Bois Exotique Rouge

COUPE-FEU 30

EI,30

Feu des 2 côtés
CSTB RS14-032

AFFAIBLISSEMENT
ACOUSTIQUE R_w

43 (-1;-5) dB

FCBA 403-22-0341-A-16-v2 +

STABILITÉ CLIMAT

3c Flèche \leq 2mm

$\Delta T = 20^{\circ}C - \Delta H = 55\%$

FCBA 403-22-0674-A-3A-V2

COEFFICIENTS
THERMIQUES U_o

Huissierie bois

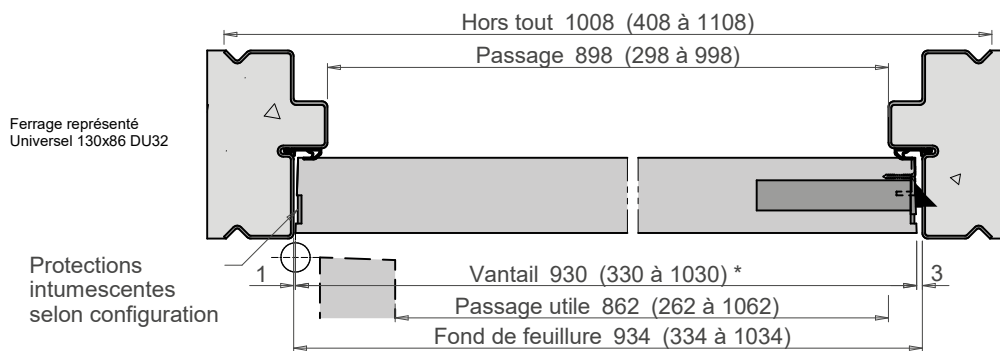
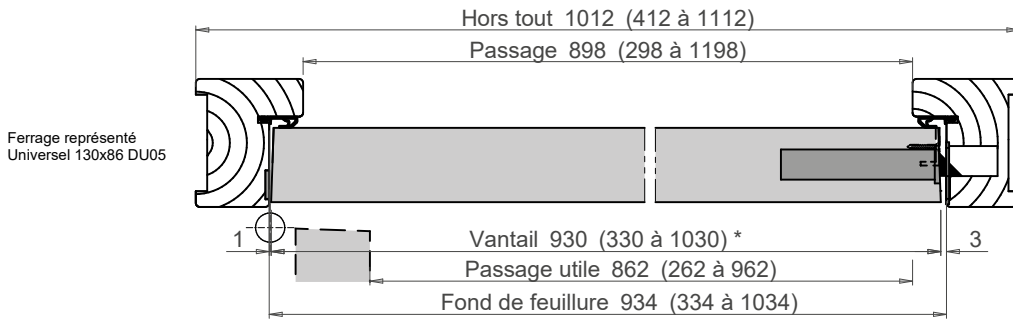
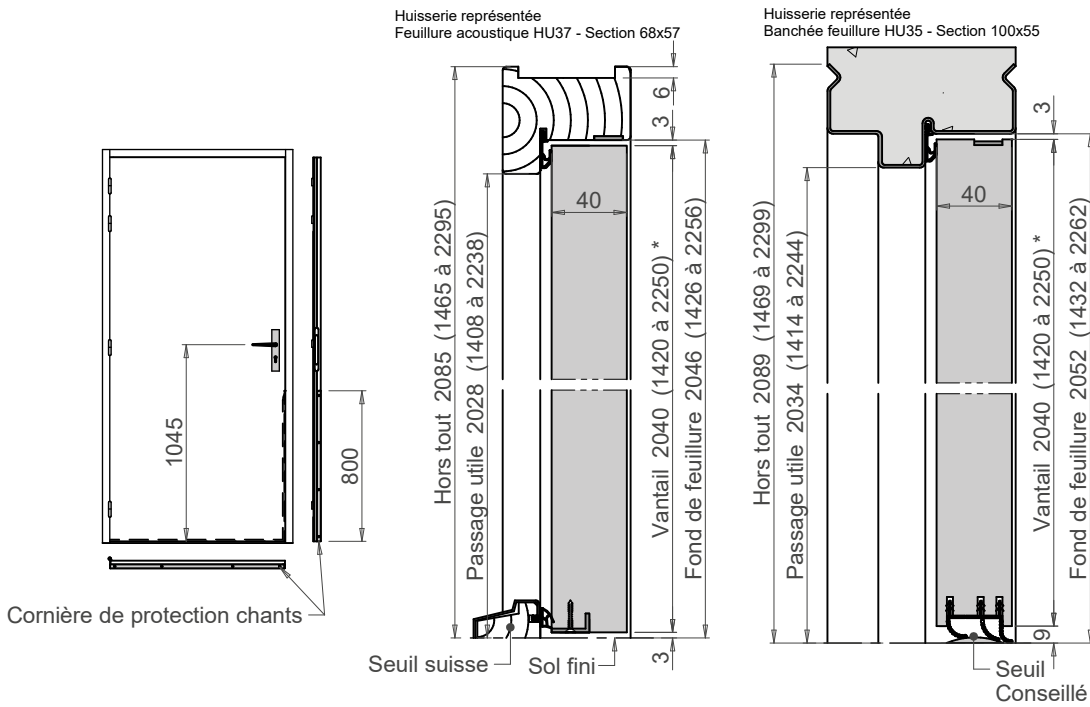
2W/(m².K)

Huissierie métallique

2,3W/(m².K)

CHORUS 43 - 1 vantail

BLOC-PORTE PALIÈRE ACOUSTIQUE BLINDÉ CLIMAT C



COUPE-FEU 30

EI₁₃₀

Feu des 2 côtés
CSTB RS 14-032

AFFAIBLISSEMENT
ACOUSTIQUE R_w

43 (-1;-5) dB

FCBA 403-22-0341-A-16-v2

STABILITÉ CLIMAT

3c

Flèche ≤ 2mm
ΔT = 20°C - ΔH = 55%
FCBA 403-22-0674-A-3A-V2

COEFFICIENTS
THERMIQUES U_D

Huisserie bois

2W/(m².K)

Huisserie métallique

2,3W/(m².K)

FCBA PC.CIAT/2010.288

DESCRIPTIF

HUISSERIE

Bois : Feuillure – Joint Acoustique (Fiche HU37) : Pin, Hêtre, Bois Exotique Rouge
 Joints intumescents sur l'huissierie

Métallique : Huissierie Cloison Isophonique (Fiche HU33) : acier
 Huissierie à Bancher (Fiche HU35) : acier

VANTAIL

Composition : Cadre Pin (pour vantail hauteur max 2250 mm), Hêtre, Bois Exotique Rouge ; âme acoustique multicouches ; tôles ; 2 parements fibres de bois ; joints intumescents en périphérie (sur huissierie métallique)

Largeur : 330+330 mm à 930+930 mm (différentiel maxi de 400 mm en vantaux inégaux)

Hauteur : 1420 à 2250 mm

Épaisseur : 40 mm

Poids : 37 kg/m² (environ)

Jonction centrale : Feuillure tiercée

ÉQUIPEMENT

Seuil : Seuil suisse filant avec capotage INOX 35x20 (R_w 42 (-1;-4) dB)
 Sans seuil avec joint triple lèvres sous vantail (R_w 42 (-1;-4) dB)

Ferrage : 8 paumelles 140 x 70 (acier ou acier inoxydable) vantail ≤ 2250 x 930 mm pour huissierie bois
 8 paumelles 160 x 70 (acier noir ou chromé) pour huissierie bois
 8 paumelles 130 x 86 universelles (acier ou acier inoxydable)

Serrure : Sûreté 1 point Axe à 50 mm
 Large gamme de serrures hôtelières (entaillage seul)
 Électrique 1 point avec passage de câble

Verrous à bascule : (x2) sur vantail semi-fixe

FINITIONS VANTAIL

- Fibres prépeintes
- Laqué blanc
- Placage essences fines
- Placage stratifié

REGARDS VITRÉS (dimensions clair de vue)

Verres disponibles : Pyrobel 16 (EI30)
 ou Pyrobel 25 (EI60), sauf circulaire inox.

- Rectangulaire 1170 x 170 mm
- Rectangulaire 1170 x 270 mm
- Rectangulaire 1170 x 370 mm
- Rectangulaire 368 x 268 mm
- Circulaire bois Ø328 mm ou inox Ø290 mm

OPTIONS

- Ferme-porte encastré (sur vantail principal uniquement)
- Ferme-porte en applique
- Judas optique
- Seuils suisses (Fiche AT02) : 50x20, 35x20, 67x27, 37x20, 67x19
- Seuils plats (Fiche AT02) : 30x3, 35x12, 67x15
- Plinthe automatique (R_A 40 dB)
- Technidécors (Fiche AT04), habillage de la porte (Fiche AT03)
- Gâche électrique
- Plot et pions anti-dégondage
- Protection PVC sur les faces mi-hauteur et toute hauteur
- Protection tôle inox mi-hauteur
- Charnières invisibles Simonswerk, Cemom Moatti (Fiche DU38, DU39, DU40, DU41) sur les essences Hêtre ou Bois Exotique Rouge

COUPE-FEU 30

EI,30

Feu des 2 côtés
 CSTB RS14-032

AFFAIBLISSEMENT
 ACOUSTIQUE R_w

42 (-1;-4) dB

FCBA 403-23-0045-A-8-v1 +

STABILITÉ CLIMAT

3c Flèche ≤ 2mm

ΔT = 20°C - ΔH = 55%

FCBA 403-22-0674-A-3A-V2

COEFFICIENTS
 THERMIQUES U_b

Huissierie bois

2W/(m².K)

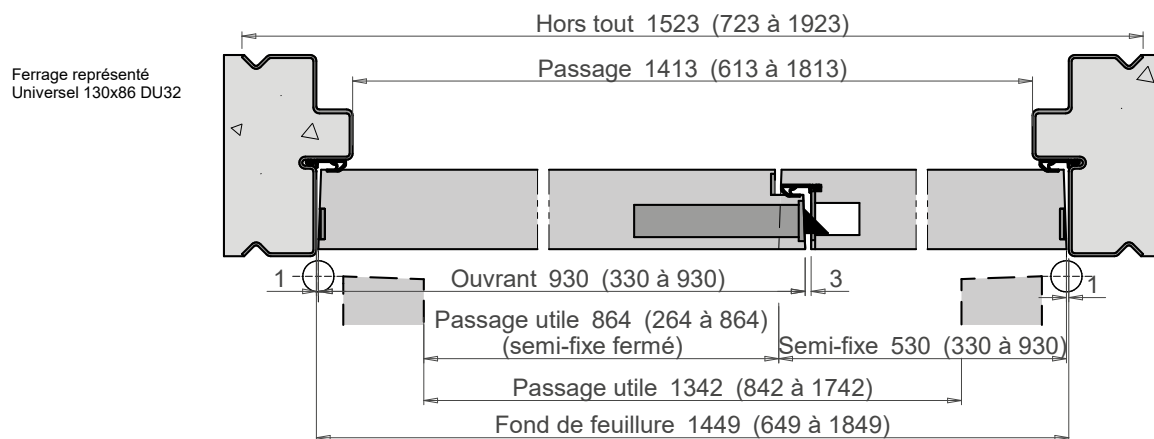
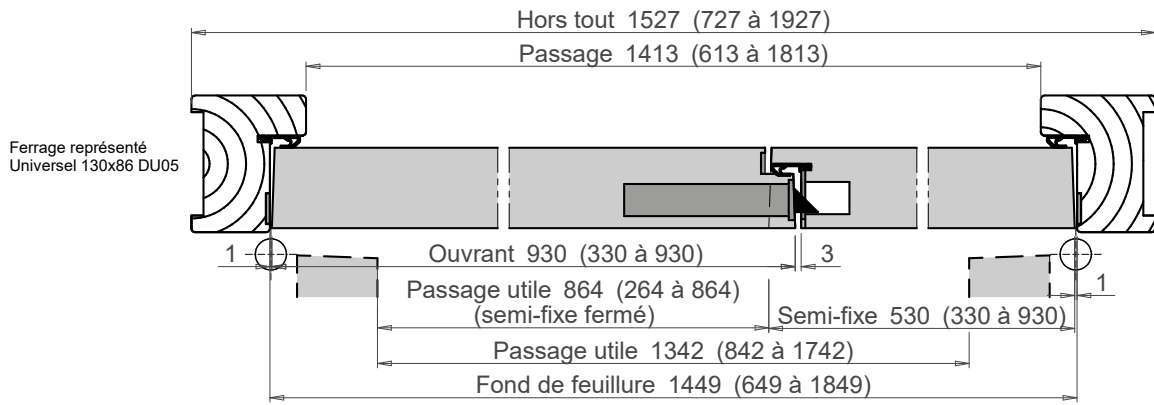
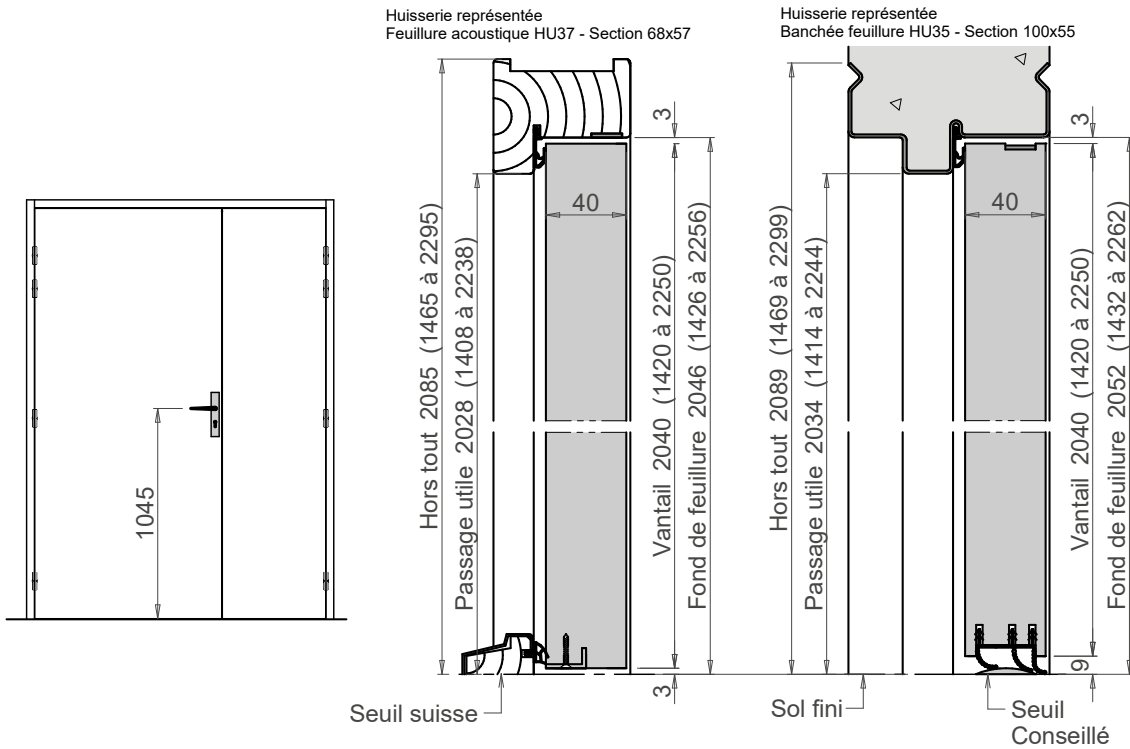
Huissierie métallique

2,3W/(m².K)

FCBA PC.CIAT/2010.288

CHORUS 43 - 2 vantaux

BLOC-PORTE PALIÈRE ACOUSTIQUE BLINDÉ CLIMAT C



COUPE-FEU 30

EI₁₃₀

Feu des 2 côtés
CSTB RS 14-032

AFFAIBLISSEMENT ACOUSTIQUE R_w

42 (-1;-4) dB

FCBA 403-23-0045-A-8-v1

STABILITÉ CLIMAT

3c

Flèche ≤ 2mm
ΔT = 20°C - ΔH = 55%
FCBA 403-22-0674-A-3A-V2

COEFFICIENTS THERMIQUES U_D

Huisserie bois
2 W/(m².K)

Huisserie métallique
2,3 W/(m².K)

FCBA PC.CIAT/2010.288

Portes acoustiques

DESRIPTIF

HUISSERIE

Bois : Feuillure – Joint acoustique FA59 (Fiche HU38) : Hêtre, Bois Exotique Rouge. Joints intumescents sur l'huissierie

VANTAIL

Composition : Cadre Hêtre, Bois Exotique Rouge ; âme acoustique multicouches ; tôles ; 2 parements fibres de bois

Largeur : 330 à 1230 mm

Hauteur : 1420 à 2500 mm, pour vantail hauteur de 2251 à 2500 mm largeur maxi.1060 mm

Épaisseur : 51 mm

Poids : 41.5 kg/m² (environ)

ÉQUIPEMENT

Seuil : Joint balai à triple lèvres sous le vantail, reposant sur seuil SUISSE 67x19 bois/inox posé en traverse basse de l'huissierie (R_w 46 (-2;-7) dB)

Ferrage : 4 paumelles 160 x 70 (acier noir ou chromé)

4 paumelles 130 x 86 universelles (acier ou acier inoxydable) (vantail ≤ à 2040 x 930)

Serrure : Axe à 50 mm : sûreté 1 point, multipoints, multipoints A2P* ou multipoints A2P**

Axe à 120 mm : sûreté 1 point ou multipoints (standard, A2P*)

Large gamme de serrures hôtelières (entaillage seul)

Électrique 1 point avec passage de câble

FINITIONS VANTAIL

- Fibres prépeintes
- Laqué blanc
- Placage essences fines
- Placage stratifié

REGARDS VITRÉS (dimensions clair de vue)

- Rectangulaire 1170 x 170 mm
- Rectangulaire 1170 x 270 mm
- Rectangulaire 1170 x 370 mm
- Rectangulaire 368 x 268 mm

OPTIONS

- Ferme-porte encastré
- Ferme-porte en applique
- Judas optique
- Seuils suisses (Fiche AT02) : 50x20, 35x20 (R_A 43 dB)
- Seuils plats + joint balai (Fiche AT02) : 30x3, 35x12, 67x15 (R_A 43 dB)
- Plinthe automatique (R_A 42 dB)
- Plinthe automatique + seuil suisse (R_A 44 dB)
- Technidécor (Fiche AT04), habillage de la porte (Fiche AT03)
- Décors inserts portes stratifiées (Fiche AT13)
- Gâche électrique
- Plot ou pions anti-dégondage
- Protection PVC sur les faces mi-hauteur ou toute hauteur
- Protection tôle inox mi-hauteur
- Charnières invisibles Simonswerk (Fiche DU38, DU40)

COUPE-FEU 30
EI,30
 Feu des 2 côtés
 CSTB RS14-089

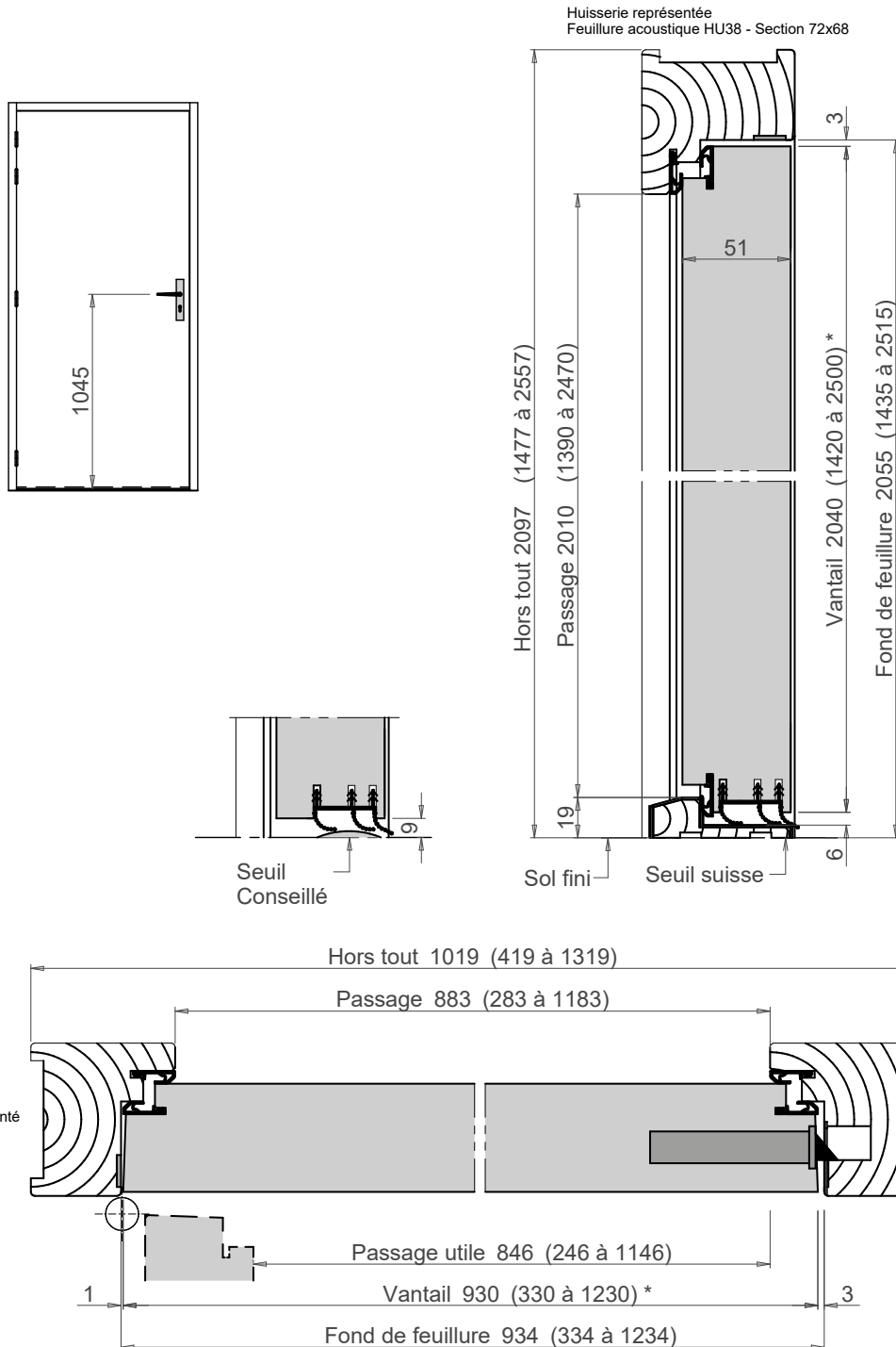
AFFAIBLISSEMENT
 ACOUSTIQUE R_w
46 (-2;-7) dB
 FCBA 403-22-0567-A-13-v1

STABILITÉ CLIMAT
3c Flèche ≤ 2mm
 ΔT = 20°C - ΔH = 55%
 FCBA N°2014.425.260

COEFFICIENT
 THERMIQUE U_b
1,8W/(m².K)

CHORUS 46 - 1 vantail

BLOC-PORTE PALIÈRE ACOUSTIQUE BLINDÉ CLIMAT C



COUPE-FEU 30

EI₁₃₀

Feu des 2 côtés
CSTB RS 14-089

AFFAIBLISSEMENT
ACOUSTIQUE R_w

46 (-2;-7) dB

FCBA 403-22-0567-A-13-v1

STABILITÉ CLIMAT

3c

Flèche ≤ 2mm
ΔT = 20°C - ΔH = 55%
FCBA N°2014.425.260

COEFFICIENT
THERMIQUE U_d

1,8W/(m².K)

Portes
acoustiques

* Pour vantail hauteur de 2251 à 2500, largeur maxi. 1060

DESCRIPTIF

HUISSERIE

Bois : Feuillure – Joint acoustique FA59 (Fiche HU38) : Hêtre, Bois Exotique Rouge, joints intumescents sur l'huissierie

VANTAIL

Composition : Cadre Hêtre, Bois Exotique Rouge ; âme acoustique multicouches ; tôles ; 2 parements fibres de bois

Largeur : Vantaux égaux 330+330 mm à 1180+1180 mm

Vantaux inégaux 330 à 1030 mm avec un différentiel maxi de 515 mm entre 2 les vantaux

Hauteur : 1420 à 2500 mm

Épaisseur : 51 mm

Poids : 41.5 kg/m² (environ)

Jonction centrale : Meneau, section 53 x 39, vissé sur le chant du vantail semi-fixe avec joints acoustiques et joints intumescents

ÉQUIPEMENT

Seuil : Joint balai à triple lèvres sous le vantail, reposant sur seuil suisse 67 x 19 bois/inox posé en traverse basse de l'huissierie (R_w 46 (-2;-6) dB)

Ferrage : 8 paumelles 160 x 70 (acier noir ou chromé)

8 paumelles 130 x 86 universelles (acier ou acier inoxydable) (vantail ≤ à 2040 x 930)

Serrure : Axe à 50 mm : sûreté 1 point, multipoints, multipoints A2P* ou multipoints A2P**

Large gamme de serrures hôtelières (entaillage seul)

Électrique 1 point avec passage de câble

Verrous à bascule : (x2) sur vantail semi-fixe

FINITIONS VANTAIL

- Fibres prépeintes
- Laqué blanc
- Placage essences fines
- Placage stratifié

REGARDS VITRÉS (dimensions clair de vue)

- Rectangulaire 1170 x 170 mm
- Rectangulaire 1170 x 270 mm
- Rectangulaire 1170 x 370 mm
- Rectangulaire 368 x 268 mm

OPTIONS

- Ferme-porte encastré (sur vantail principal uniquement)
- Ferme-porte en applique
- Judas optique
- Seuils suisses (Fiche AT02) : 50x20, 35x20 (R_w 43 (-1;-4) dB)
- Seuils plats + joint balai (Fiche AT02) : 30x3, 35x12, 67x15 (R_w 44 (-1;-4) dB)
- Plinthe automatique (R_A 42 dB)
- Plinthe automatique + seuil suisse (R_A 44 dB)
- Technidécors (Fiche AT04), habillage de la porte (Fiche AT03)
- Gâche électrique
- Plot ou pions anti-dégondage
- Protection PVC sur les faces mi-hauteur ou toute hauteur
- Protection tôle inox mi-hauteur
- Charnières invisibles Simonswerk (Fiche DU38, DU40)

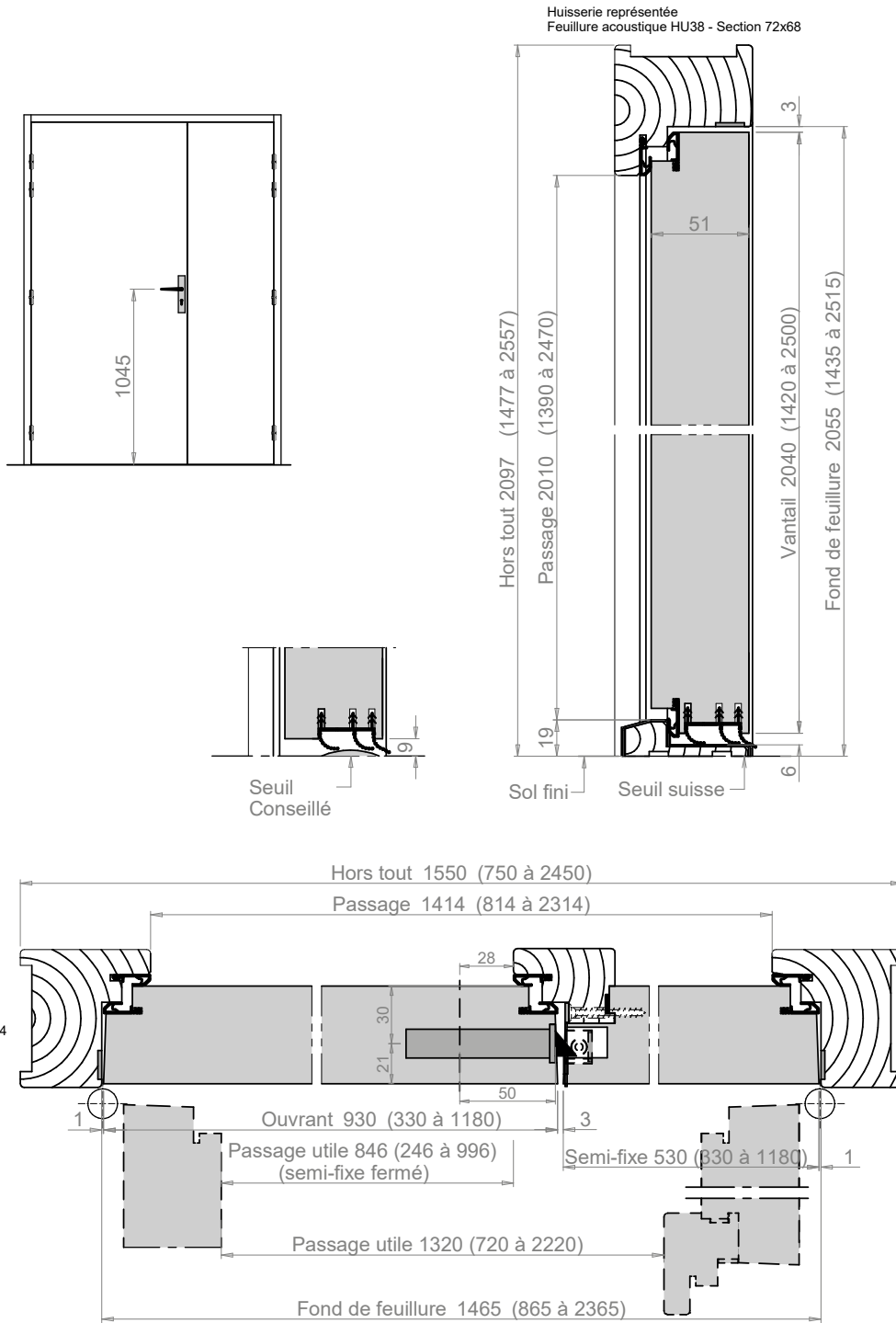
COUPE-FEU 30
EI,30
 Feu des 2 côtés
 CSTB RS14-089

AFFAIBLISSEMENT
 ACOUSTIQUE R_w
46 (-2;-6) dB
 FCBA 403-23-0045-A-14-v1

STABILITÉ CLIMAT
3c Flèche ≤ 2mm
 ΔT = 20°C - ΔH = 55%
 FCBA N°2014.425.260

CHORUS 46 - 2 vantaux

BLOC-PORTE PALIÈRE ACOUSTIQUE BLINDÉ CLIMAT C



COUPE-FEU 30

EI₁30

Feu des 2 côtés
CSTB RS 14-089

AFFAIBLISSEMENT
ACOUSTIQUE R_w

46 (-2;-6) dB

FCBA 403-23-0045-A-14-v1

STABILITÉ CLIMAT

3c

Flèche ≤ 2mm
 ΔT = 20°C - ΔH = 55%
 FCBA N°2014.425.260

DESCRIPTIF

HUISSERIE

Bois : Feuillure – Joint acoustique FA90 (Fiche HU39) : Hêtre, Bois Exotique Rouge
 Joints intumescents sur l'huissierie

VANTAIL

Composition : Deux panneaux assemblés (facilitant la manutention) ; cadre Hêtre, Bois Exotique Rouge ; âme composite acoustique multicouches ; tôles ; 2 parements fibres de bois

Largeur : 430 à 1230 mm

Hauteur : 1420 à 2500 mm, pour vantail hauteur de 2251 à 2500 mm largeur maxi. 1180 mm

Épaisseur : 84 mm

Poids : 84 kg/m² (environ)

ÉQUIPEMENT

Seuil : Joint balai à triple lèvres + plinthe automatique sous le vantail (R_w 48 (-1;-5) dB)
 ou deux plinthes automatiques sous le vantail (R_w 48 (-1;-5) dB)

Ferrage : 4 paumelles 190 x 80 (acier noir)

Serrure : Axe à 50 mm : sûreté 1 point
 Large gamme de serrures hôtelières (entaillage seul)
 Électrique 1 point avec passage de câble

FINITIONS VANTAIL

- Fibres prépeintes
- Laqué blanc
- Placage essences fines
- Placage stratifié

REGARDS VITRÉS (dimensions clair de vue)

- Rectangulaire 368 x 268 mm

OPTIONS

- Ferme-porte en applique
- Seuils plats (Fiche AT02) : 30 x 3, 80 x 12, 95 x 15
- Technidécors (Fiche AT04), habillage de la porte (Fiche AT03)
- Gâche électrique
- Plot anti-dégondage
- Protection PVC sur les faces mi-hauteur ou toute hauteur
- Protection tôle inox mi-hauteur

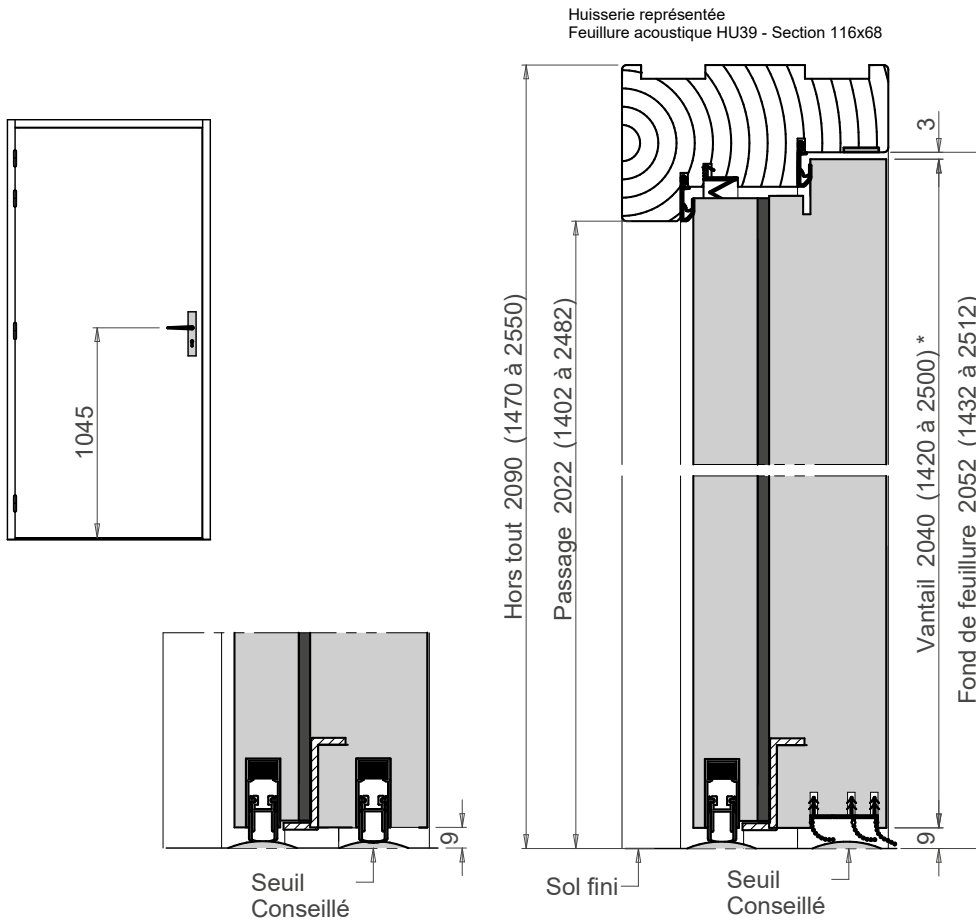
COUPE-FEU 30
EI,30
 Feu des 2 côtés
 CSTB RS14-090

AFFAIBLISSEMENT
 ACOUSTIQUE R_w
48 (-1;-5) dB
 FCBA 404-14-190

STABILITÉ CLIMAT
C Flèche ≤ 1mm
 ΔT = 20°C - ΔH = 50%
 CTBA 96/MPX-L/187/400

CHORUS 49 - 1 vantail

BLOC-PORTE PALIÈRE ACOUSTIQUE BLINDÉ CLIMAT C



COUPE-FEU 30

EI₃₀

Feu des 2 côtés
CSTB RS 14-090

AFFAIBLISSEMENT
ACOUSTIQUE R_w

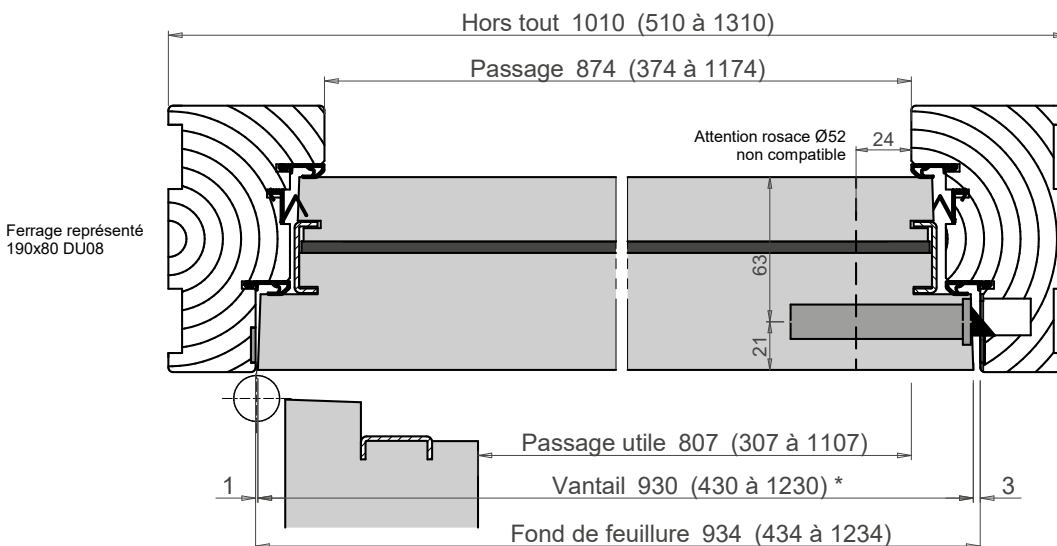
48 (-1;-5) dB

FCBA 404-14-190

STABILITÉ CLIMAT

C

Flèche ≤ 1 mm
ΔT = 20°C - ΔH = 50%
CTBA 96/MPX-L/187/400



* Pour vantail hauteur de 2251 à 2500, largeur maxi. 1060

DESCRIPTIF

HUISSERIE

Bois : Feuillure – Joint acoustique FA90 (Fiche HU39) : Hêtre, Bois Exotique Rouge
 Joints intumescents sur l'huissierie

VANTAIL

Composition : Deux panneaux assemblés (facilitant la manutention) ; cadre Hêtre, Bois Exotique Rouge ; âme composite acoustique multicouches ; tôles ; 2 parements fibres de bois

Largeur : 330+330 mm à 1180+1180 mm (différentiel maxi de 515 mm en vantaux inégaux)

Hauteur : 1420 à 2500 mm

Épaisseur : 84 mm

Poids : 84 kg/m² (environ)

Jonction centrale : Meneau, section 55 x 95, vissé sur le chant du vantail semi-fixe avec joints acoustiques et joints intumescents

ÉQUIPEMENT

Seuil : Joint balai à triple lèvres + plinthe automatique sous le vantail (R_w 48 (-1;-5) dB)
 ou deux plinthes automatiques sous le vantail (R_w 49 (-2;-6) dB)

Ferrage : 8 paumelles 190 x 80 (acier noir)

Serrure : Axe à 50 mm : sûreté 1 point

Large gamme de serrures hôtelières (entaillage seul)

Électrique 1 point avec passage de câble

Verrous à bascule : (x 2) sur vantail semi-fixe

FINITIONS VANTAIL

- Fibres prépeintes
- Laqué blanc
- Placage essences fines
- Placage stratifié

REGARDS VITRÉS (dimensions clair de vue)

- Rectangulaire 368 x 268 mm

OPTIONS

- Ferme-porte en applique
- Seuils plats (Fiche AT02) : 30 x 3, 80 x 12, 95 x 15
- Technidécors (Fiche AT04), habillage de la porte (Fiche AT03)
- Gâche électrique
- Plot anti-dégondage
- Protection PVC sur les faces mi-hauteur ou toute hauteur
- Protection tôle inox mi-hauteur

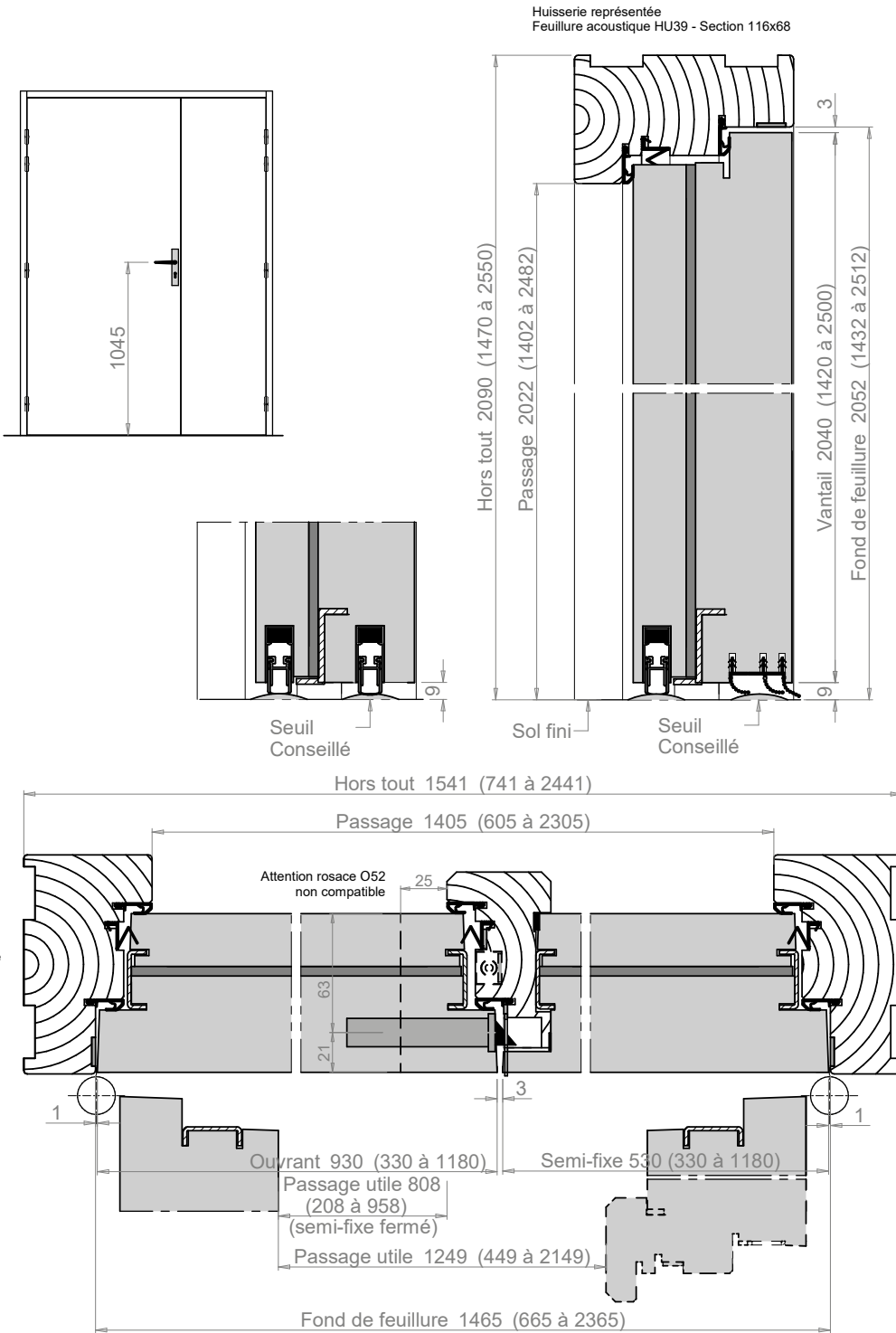
COUPE-FEU 30
EI,30
 Feu des 2 côtés
 CSTB RS14-090

AFFAIBLISSEMENT
 ACOUSTIQUE R_w
49 (-2 ; -6) dB
 FCBA 404/15/83

STABILITÉ CLIMAT
 C Flèche ≤ 1mm
 ΔT = 20°C - ΔH = 50%
 CTBA 96/MPX-L/187/400

CHORUS 49 - 2 vantaux

BLOC-PORTE PALIÈRE ACOUSTIQUE BLINDÉ CLIMAT C



COUPE-FEU 30

EI₁₃₀

Feu des 2 côtés
CSTB RS 14-090

AFFAIBLISSEMENT
ACOUSTIQUE R_w

49 (-2;-6) dB

FCBA 404/15/83

STABILITÉ CLIMAT

C

Flèche ≤ 1 mm
ΔT = 20°C - ΔH = 50%
CTBA 96/MPX-L/187/400

DESCRIPTIF

HUISSERIE

Bois : Feuillure F56 (Fiche HU40) : Hêtre, Bois Exotique Rouge. Joints intumescents sur l'huissierie Hêtre

VANTAIL

Composition : Cadre Bois Exotique Rouge ; âme acoustique multicouches ; tôles ; 2 parements fibres de bois ; joints intumescents et joints acoustiques en périphérie.

Largeur : 330 mm à 1030 mm

Hauteur : 1420 mm à 2250 mm

Épaisseur : 64 mm

Poids : 46 kg/m² (environ)

ÉQUIPEMENT

Seuil : Joint à triple lèvres sous le vantail, reposant sur un seuil suisse 67 x 19 bois/inox posé en traverse basse de l'huissierie (R_w 41 (-1;-4) dB)

Ferrage : 4 paumelles 160 x 90 (acier noir ou chromé)

4 paumelles 130 x 86 universelles (acier ou acier inoxydable) (vantail ≤ 2040 x 930 mm)

Serrure : Sûreté 1 point axe à 50 mm

Large gamme de serrures hôtelières (entaillage seul) feu côté paumelles

Serrure pour huissierie bois avec joints acoustiques 3 côtés :

Sûreté 1 point axe à 50 ou 120 mm

Sûreté multipoints STD, A2P*, A2P**, A2P*** axe à 50 mm

Sûreté multipoints STD, A2P* axe à 120 mm

FINITIONS VANTAIL

- Fibres prépeintes
- Laqué blanc
- Placage essences fines
- Placage stratifié

OPTIONS

- Ferme-porte encastré
- Ferme-porte en applique
- Judas optique
- Seuil suisse (Fiche AT02) : 67x27 (R_w 40 (-1;-3) dB)
- Seuils plats (Fiche AT02) : 30x3, 67x15 (R_w 40 (-1;-3) dB)
- Plinthe automatique
- Gâche électrique (uniquement émission)
- Technidécors (Fiche AT04), habillage de la porte (Fiche AT03)
- Décors inserts portes stratifiées (Fiche AT13)
- Protection tôle inox mi-hauteur
- Charnières invisibles Simonswerk (Fiche DU39) sur Bois Exotique Rouge

REGARDS VITRÉS (dimensions clair de vue)

Verre disponible : Pyrobel 25 (EI60).

- Rectangulaire 1170 x 170 mm
- Rectangulaire 1170 x 270 mm
- Rectangulaire 1170 x 370 mm
- Rectangulaire 368 x 268 mm
- Circulaire Ø328 mm
- Demi-lune Ø328 mm
- Losange 268 x 268 mm

COUPE-FEU 60

EI,60

Feu des 2 côtés

EFFECTIS EFR-15-000522/A

AFFAIBLISSEMENT

ACOUSTIQUE R_w

41 (-1;-4) dB

FCBA 403-22-0567-A-14-v1

STABILITÉ CLIMAT

3c Flèche ≤ 1mm

ΔT = 20°C - ΔH = 50%

CTBA

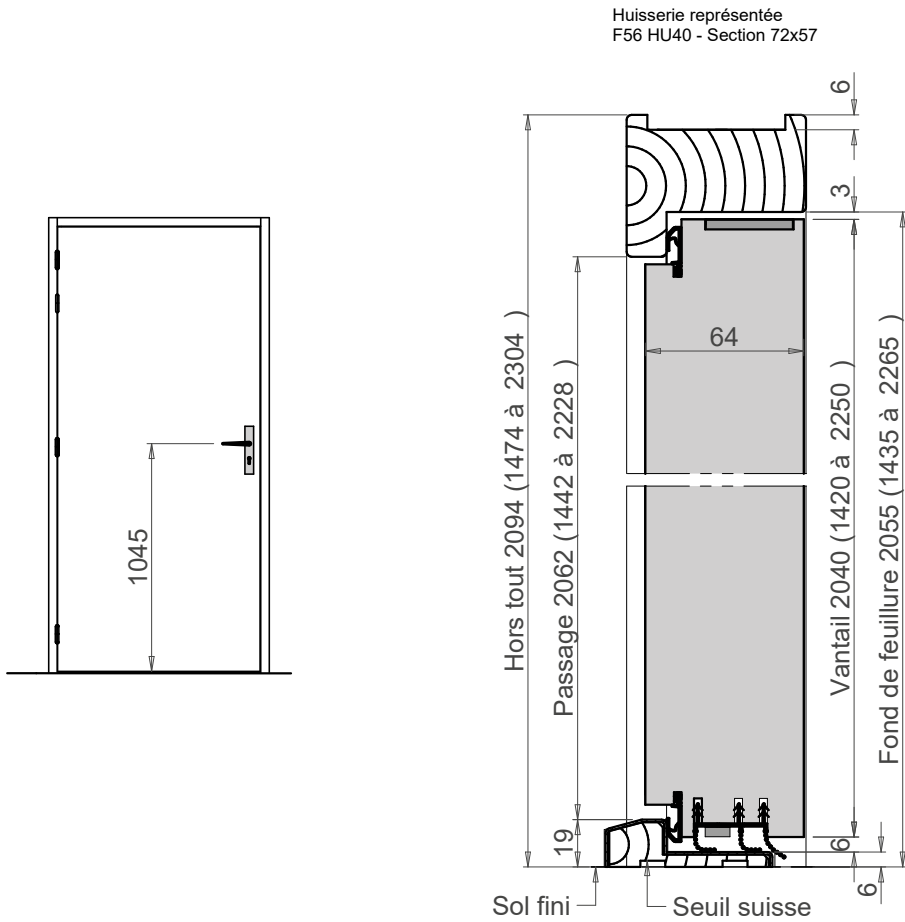
COEFFICIENT THERMIQUE U_b

Huissierie bois

1,5W/(m².K)

ISADX 3961 - 1 vantail

BLOC-PORTE PALIÈRE ACOUSTIQUE BLINDÉ CLIMAT C



COUPE-FEU 60

EI_{1,60}

Feu des 2 côtés
EFFECTIS EFR-15-000522/A

AFFAIBLISSEMENT ACOUSTIQUE R_w

41 (-1;-4) dB

FCBA 403-22-0567-A-14-v1

STABILITÉ CLIMAT

3c

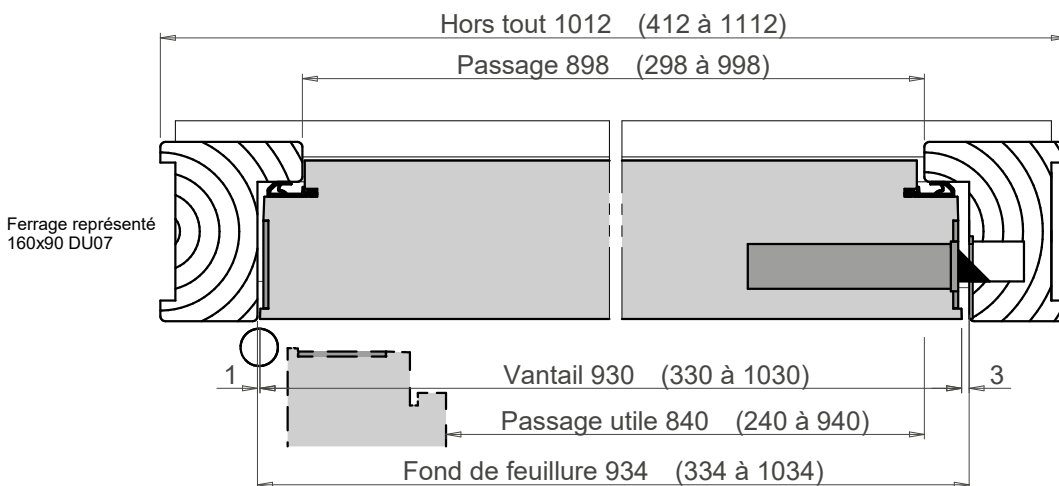
Flèche ≤ 1mm
ΔT = 20°C - ΔH = 50%
CTBA

COEFFICIENT THERMIQUE U_b

Huisserie bois

1,5W/(m².K)

Portes acoustiques



DESCRIPTIF

HUISSERIE

Bois : Feuillure F56 (Fiche HU40) : Hêtre, Bois Exotique Rouge. Joints intumescents sur l'huissierie Hêtre

VANTAIL

Composition : Cadre Bois Exotique Rouge ; âme acoustique multicouches ; tôles ; 2 parements fibres de bois ; joints intumescents et joints acoustiques en périphérie.

Largeur : 515+515 mm à 1030+1030 mm

Hauteur : 1420 à 2250 mm

Épaisseur : 64 mm

Poids : 46 kg/m² (environ)

ÉQUIPEMENT

Seuil : Joint à triple lèvres sous le vantail, reposant sur un seuil suisse 67x19 bois/inox posé en traverse (R_w 39 (-1;-3) dB)

Ferrage : 8 paumelles 160 x 90 (acier noir ou chromé)

8 paumelles 130 x 86 universelles (acier ou acier inoxydable) (vantail ≤ 2040 x 930 mm)

Serrure : Sûreté 1 point axe à 50 mm

Large gamme de serrures hôtelières (entaillage seul) feu côté paumelles

Verrous à bascule : (x2) sur vantail semi-fixe

FINITIONS VANTAIL

- Fibres prépeintes
- Laqué blanc
- Placage essences fines
- Placage stratifié

OPTIONS

- Ferme-porte encastré (sur vantail principal uniquement)
- Ferme-porte en applique
- Judas optique
- Seuil suisse (Fiche AT02) : 67x27
- Seuils plats (Fiche AT02) : 30x3, 67x15 (R_w 38 (-1;-3) dB)
- Plinthe automatique
- Technidécors (Fiche AT04), habillage de la porte (Fiche AT03)
- Protection tôle inox mi-hauteur
- Charnières invisibles Simonswerk (Fiche DU39) sur Bois Exotique Rouge

REGARDS VITRÉS (dimensions clair de vue)

Verre disponible : Pyrobel 25 (E160).

- Rectangulaire 1170 x 170 mm
- Rectangulaire 1170 x 270 mm
- Rectangulaire 1170 x 370 mm
- Rectangulaire 368 x 268 mm
- Circulaire Ø328 mm
- Demi-lune Ø328 mm
- Losange 268 x 268 mm

COUPE-FEU 60

E1,60

Feu des 2 côtés

EFFECTIS EFR-15-000522/A

AFFAIBLISSEMENT

ACOUSTIQUE R_w

39 (-1;-3) dB

FCBA 403-23-0045-A-10-v1

STABILITÉ CLIMAT

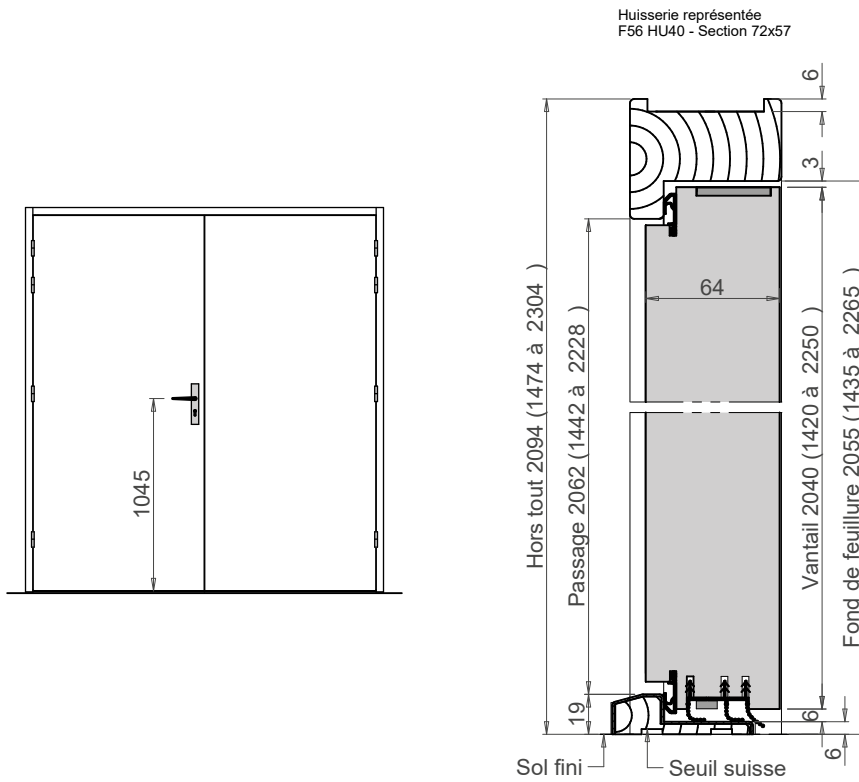
3c Flèche ≤ 1mm

ΔT = 20°C - ΔH = 50%

CTBA

ISADX 3962 - 2 vantaux

BLOC-PORTE PALIÈRE ACOUSTIQUE BLINDÉ CLIMAT C



COUPE-FEU 60

EI₁60

Feu des 2 côtés
EFFECTIS EFR-15-000522/A

AFFAIBLISSEMENT
ACOUSTIQUE R_w

39 (-1;-3) dB

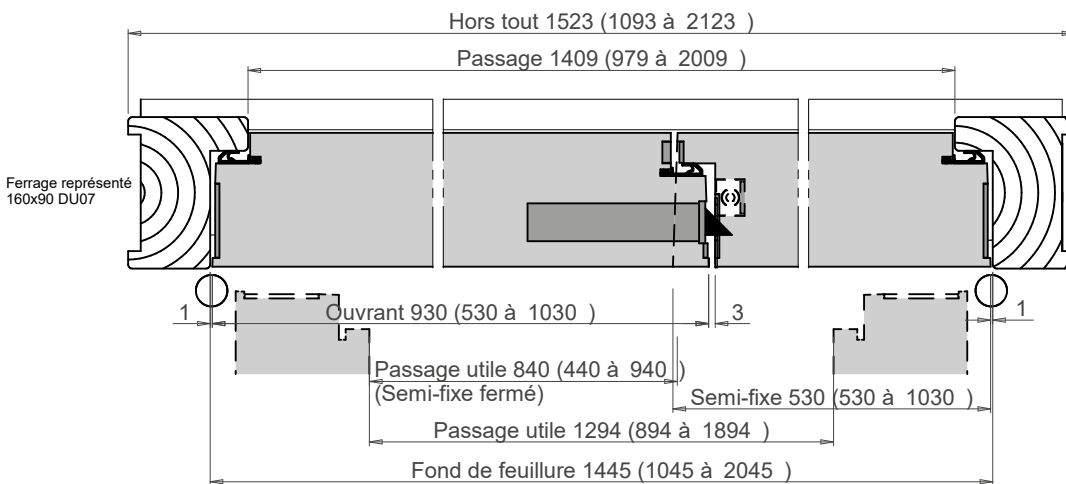
FCBA 403-23-0045-A-10-v1

STABILITÉ CLIMAT

3c

Flèche ≤ 1mm
ΔT = 20°C - ΔH = 50%
CTBA

Portes
acoustiques



SC 26

DESCRIPTIF

HUISSERIE

Bois : Feuillure F56 (Fiche HU40) : Hêtre, Bois Exotique Rouge. Joints intumescents sur l'huissierie Hêtre

VANTAIL

Composition : Cadre Bois Exotique Rouge ; âme acoustique multicouches ; tôles ; 2 parements fibres de bois ; joints intumescents et joints acoustiques en périphérie.

Largeur : 330 mm à 1030 mm

Hauteur : 1420 mm à 2250 mm

Épaisseur : 64 mm

Poids : 52 kg/m² (environ)

ÉQUIPEMENT

Seuil : Joint à triple lèvres sous le vantail, reposant sur un seuil suisse 67 x 19 bois/inox posé en traverse basse de l'huissierie (R_w 44 (-1;-4) dB)

Ferrage : 4 paumelles 160 x 90 (acier noir ou chromé)

Serrure : Sûreté 1 point axe à 50 mm

Large gamme de serrures hôtelières (entaillage seul) feu côté paumelles

Serrure pour huissierie bois avec joints acoustiques 3 côtés :

Sûreté 1 point axe à 50 ou 120 mm

Sûreté multipoints STD, A2P*, A2P**, A2P*** axe à 50 mm

Sûreté multipoints STD, A2P* axe à 120 mm

FINITIONS VANTAIL

- Fibres prépeintes
- Laqué blanc
- Placage essences fines
- Placage stratifié

OPTIONS

- Ferme-porte encastré
- Ferme-porte en applique
- Judas optique
- Seuil suisse (Fiche AT02) : 67 x 27 (R_w 43 (-1;-4) dB)
- Seuils plats (Fiche AT02) : 30 x 3, 67 x 15 (R_w 43 (-1;-4) dB)
- Plinthe automatique
- Gâche électrique (uniquement émission)
- Technidécors (Fiche AT04), habillage de la porte (Fiche AT03)
- Décors inserts portes stratifiées (Fiche AT13)
- Protection tôle inox mi-hauteur
- Charnières invisibles Simonswerk (Fiche DU39) sur Bois Exotique Rouge

REGARDS VITRÉS (dimensions clair de vue)

Verre disponible : Pyrobel 25 (E160).

- Rectangulaire 1170 x 170 mm
- Rectangulaire 1170 x 270 mm
- Rectangulaire 1170 x 370 mm
- Rectangulaire 368 x 268 mm
- Circulaire Ø328 mm
- Demi-lune Ø328 mm
- Losange 268 x 268 mm

COUPE-FEU 60

E1,60

Feu des 2 côtés
EFFECTIS EFR-15-000522/B

AFFAIBLISSEMENT
ACOUSTIQUE R_w

44 (-1;-4) dB

FCBA 403-22-0567-A-15-v1

STABILITÉ CLIMAT

3c Flèche ≤ 1mm

ΔT = 20°C - ΔH = 50%

CTBA

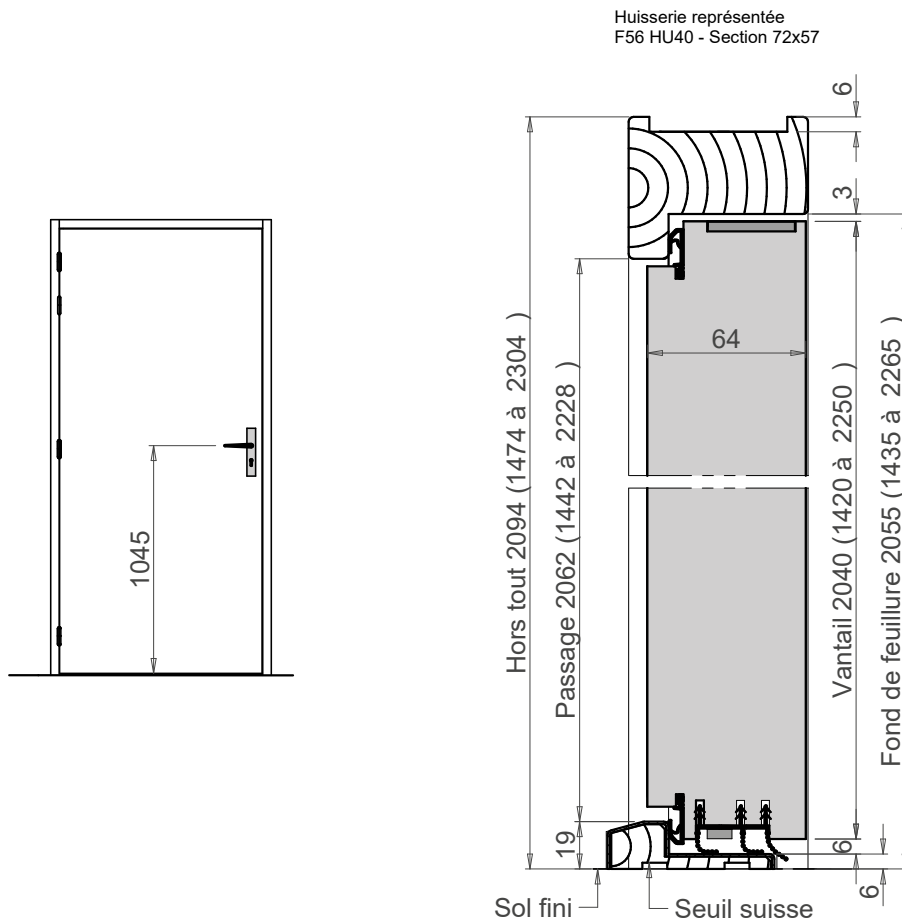
COEFFICIENT THERMIQUE U_b

Huissierie bois

1,5W/(m².K)

ISADX 4261 - 1 vantail

BLOC-PORTE PALIÈRE ACOUSTIQUE BLINDÉ CLIMAT C



COUPE-FEU 60

EI₁₆₀

Feu des 2 côtés
EFFECTIS EFR-15-000522/B

AFFAIBLISSEMENT
ACOUSTIQUE R_w

44 (-1;-4) dB

FCBA 403-22-0567-A-15-v1

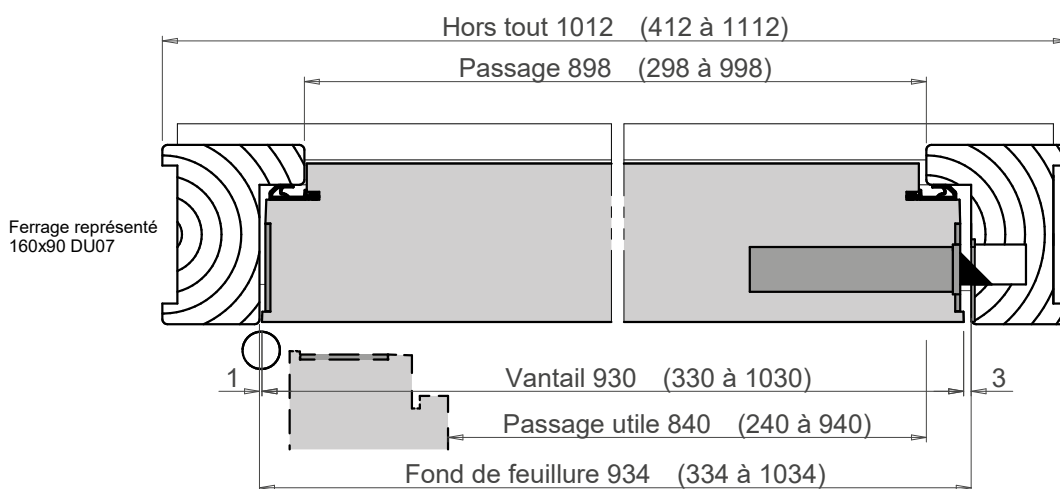
STABILITÉ CLIMAT

3c

Flèche ≤ 1mm
ΔT = 20°C - ΔH = 50%
CTBA

COEFFICIENT
THERMIQUE U_b

Huisserie bois
1,5W/(m².K)



PORTES ANTI-EFFRACTION INTÉRIEURES

Gamme AXIOME

Blocs-portes coupe-feu EI 30, stable climat c, anti-effraction dont les performances acoustiques vont de 39 à 42 dB

SC 15	AXIOME 39 - 1 vantail	184
SC 29	AXIOME 39 PYRO - Pour cloison plaques de plâtre - 1 vantail	186
SC 14	AXIOME 39 CR3 - 1 vantail.....	188
SC 16	AXIOME 39 RENO (CR3) - 1 vantail	190
SC 28	AXIOME 42 - 1 vantail	192
SC 30	AXIOME 42 PYRO - Pour cloison plaques de plâtre - 1 vantail	194
SC 17	AXIOME CLASSE BP1 - 1 vantail	196
SC 31	AXIOME CLASSE BP1 PYRO RENFO - Pour cloison plaques de plâtre - 1 vantail	198

DESCRIPTIF

HUISSERIE

Bois : Feuillure – Joint Acoustique (Fiche HU37) : Pin, Hêtre, Bois Exotique Rouge. Joints intumescents sur l'huissierie

Métallique : Huissierie Cloison Isophonique (Fiche HU33) : acier

Huissierie à Bancher (Fiche HU35) : acier

Rénovation : Bâti RBA (Fiche RE02) : Rénovation Bois Aluminium

Pour huissierie métallique et rénovation R_w 39 (-1;-3) dB

VANTAIL

Composition : Cadre Pin, Hêtre, Bois Exotique Rouge ; âme composite blindée ; tôles ; 2 parements fibres de bois ; joints intumescents en périphérie (sur huissierie métallique HBI et HCI) sauf sur montants vantail si \leq à 2040 x 930 mm

Largeur : 330 à 1230 mm (330 à 930 mm sur BP en pin et maxi.1077 mm en BER sur bâti RBA)

Hauteur : 1420 à 2500 mm (1420 à 2100 mm sur BP en pin), pour vantail hauteur de 2251 à 2500 mm largeur maxi.1060 mm

Épaisseur : 40 mm

Poids : 32 kg/m² (environ)

ÉQUIPEMENT

Jonction basse : Seuil suisse BER 50 x 20 (R_w 40 (-1;-3) dB)

ou seuil suisse métallique 37 x 20 (R_w 40 (-1;-3) dB)

Ferrage : 4 paumelles 130 x 86 universelles (acier ou acier inoxydable)

4 paumelles 140 x 70 (acier ou acier inoxydable) vantail \leq à 2250 x 1030 mm pour huissierie bois ou bâti RBA

4 paumelles 160 x 70 (acier noir ou chromé) pour huissierie bois ou bâti RBA

Serrure : Sûreté 1 point ou multipoints axe à 50 mm ou 120 mm

Sûreté multipoints A2P* axe à 50 mm ou 120 mm (tête 2040 ou 1700 mm)

Sûreté multipoints A2P** et A2P*** axe à 50 mm

FINITIONS VANTAIL

- Fibres prépeintes
- Laqué Blanc
- Placage essences fines
- Placage stratifié

COUPE-FEU 30

EI,30

Feu des 2 côtés
CSTB RS15-121/A

AFFAIBLISSEMENT
ACOUSTIQUE R_w

Huissierie bois

40 (-1;-4) dB

CSTB AC15-26059977

Huissierie métal

40 (-1;-3) dB

FCBA 404/16/252/2

STABILITE CLIMAT

3c Flèche \leq 2mm

$\Delta T = 20^\circ C - \Delta H = 55\%$

FCBA IBC.37.372-DF/FD-

N°2007.367/319-1 BIS

COEFFICIENT

THERMIQUE U_o

Huissierie bois

1,5W/(m².K)

Huissierie métallique

1,8W/(m².K)

Bâti RBA

sur huissierie bois

ou métallique

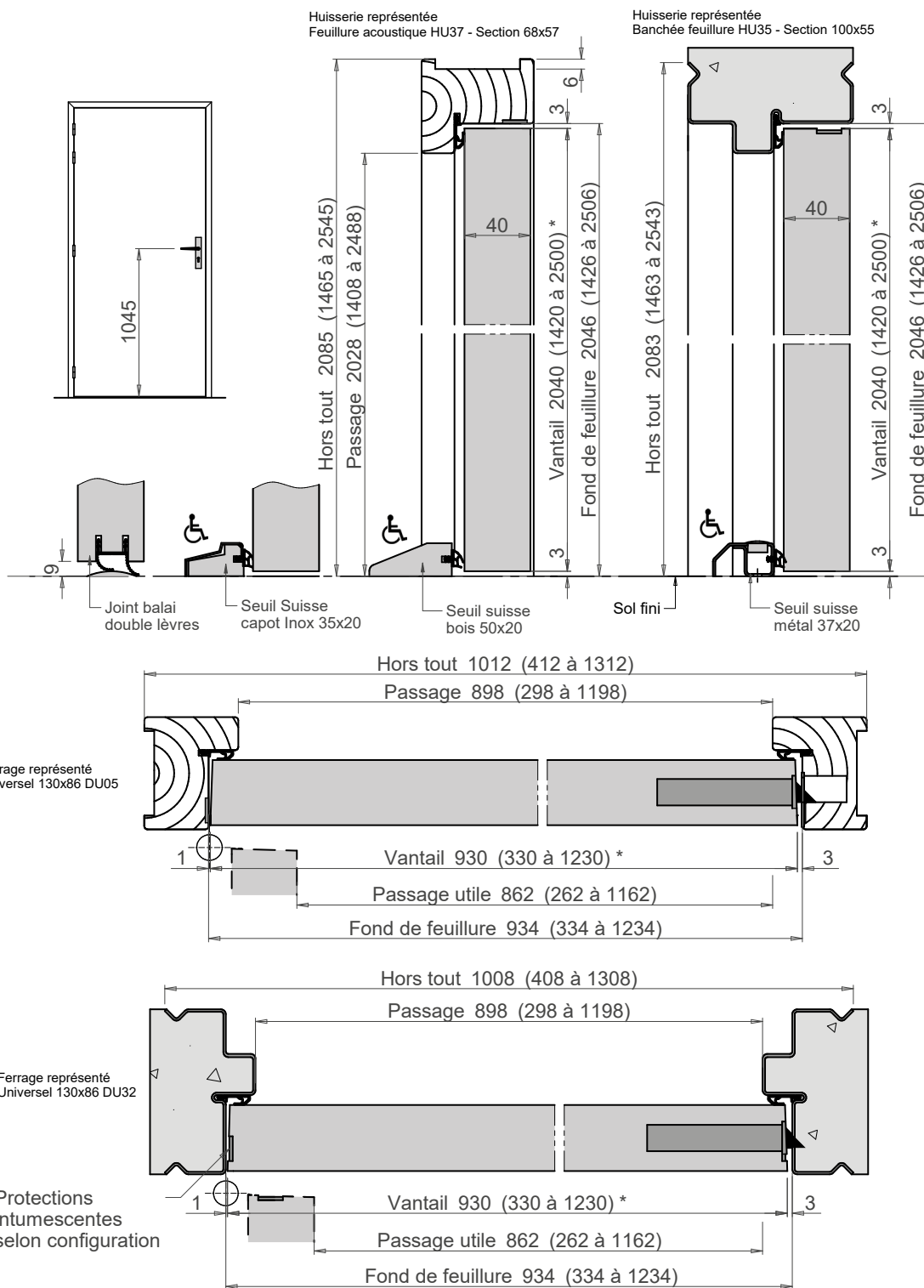
1,6W/(m².K)

OPTIONS

- Ferme-porte encastré
- Ferme-porte en applique
- Judas optique
- Seuils suisse (Fiche AT02) : 35 x 20, 50 x 20, 37 x 20 (R_w 40 (-1;-3) dB)
- Seuils plats (Fiche AT02) : 30 x 3, 35 x 12
- Joint balai à double lèvres sous le vantail ($R_A = 38$ dB)
- Plinthe automatique ($R_A = 36$ dB)
- Technidécor (Fiche AT04), Habillage de la porte (Fiche AT03)
- Décors inserts portes stratifiées (Fiche AT13)
- Gâche électrique
- Plot ou pions anti-dégondage
- Protection PVC sur les faces mi-hauteur ou toute hauteur
- Protection tôle inox mi-hauteur
- Cornière aluminium de protection de chants, système breveté (seuil suisse requis)
- Charnières invisibles Simonswerk, Cemom Moatti (Fiches DU38, DU39, DU40, DU41) sur les essences Hêtre ou Bois Exotique Rouge

AXIOME 39 - 1 vantail

BLOC-PORTE PALIÈRE ACOUSTIQUE BLINDÉ CLIMAT C



* Pour vantail hauteur de 2251 à 2500, largeur maxi. 1060

COUPE-FEU 30

EI₁₃₀

Feu des 2 côtés
CSTB RS15-121/A

AFFAIBLISSEMENT ACOUSTIQUE R_w

Huisserie bois

40 (-1;-4) dB

CSTB AC15-26059977

Huisserie métallique

40 (-1;-3) dB

FCBA 404-16-252-2

STABILITÉ CLIMAT

3c

Flèche ≤ 2mm

ΔT = 20°C - ΔH = 55%
FCBA IBC.37.372-DF/FD-
N°2007.367/319-1 bis

COEFFICIENT THERMIQUE U_o

Huisserie bois

1,5W/(m².K)

Huisserie métallique

1,8W/(m².K)

Bâti RBA
sur huisserie bois
ou métallique

1,6W/(m².K)

DESCRIPTIF

HUISSERIE

Métallique : Huisserie PYRO (Fiche HU29). Joints intumescents posés.

VANTAIL

Composition : Cadre Pin, Hêtre, Bois Exotique Rouge ; âme composite blindée ; tôles ; 2 parements fibres de bois.

Largeur : 330 à 1230 mm (330 à 930 mm sur cadre en pin)

Hauteur : 1420 à 2500 mm (1420 à 2100 mm sur cadre en pin), pour vantail hauteur de 2251 à 2500 mm largeur maxi.1060 mm

Épaisseur : 40 mm

Poids : 32 kg/m² (environ)

ÉQUIPEMENT

Jonction basse : Seuil suisse BER 50 x 20 (R_w 40 (-1;-3) dB)

ou seuil suisse métallique 37 x 20 (R_w 40 (-1;-3) dB)

Ferrage : 3 ou 4 paumelles 130 x 86 universelles

Serrure : Sûreté 1 point ou multipoints axe à 50 mm ou 120 mm

Sûreté multipoints A2P* axe à 50 mm ou 120 mm (têtière 2040 ou 1700 mm)

Sûreté multipoints A2P** et A2P*** axe à 50 mm

FINITIONS VANTAIL

- Fibres prépeintes
- Laqué Blanc
- Placage essences fines
- Placage stratifié

OPTIONS

- Ferme-porte en applique
- Judas optique
- Seuils suisse (Fiche AT02) : 35 x 20, 50 x 20, 37 x 20 (R_w 40 (-1;-3) dB)
- Seuils plats (Fiche AT02) : 30 x 3, 35 x 12
- Joint balai à double lèvres sous le vantail (R_A = 38 dB)
- Plinthe automatique (R_A = 36 dB)
- Technidécors (Fiche AT04), Habillage de la porte (Fiche AT03)
- Décors inserts portes stratifiées (Fiche AT13)
- Plot ou pions anti-dégondage
- Protection PVC sur les faces mi-hauteur ou toute hauteur
- Protection tôle inox mi-hauteur
- Cornière aluminium de protection de chants, système breveté (seuil suisse requis)

COUPE-FEU 30

EI,30Feu des 2 côtés
CSTB RS15-121/AAFFAIBLISSEMENT
ACOUSTIQUE R_w

Huisserie métal

40 (-1;-3) dB

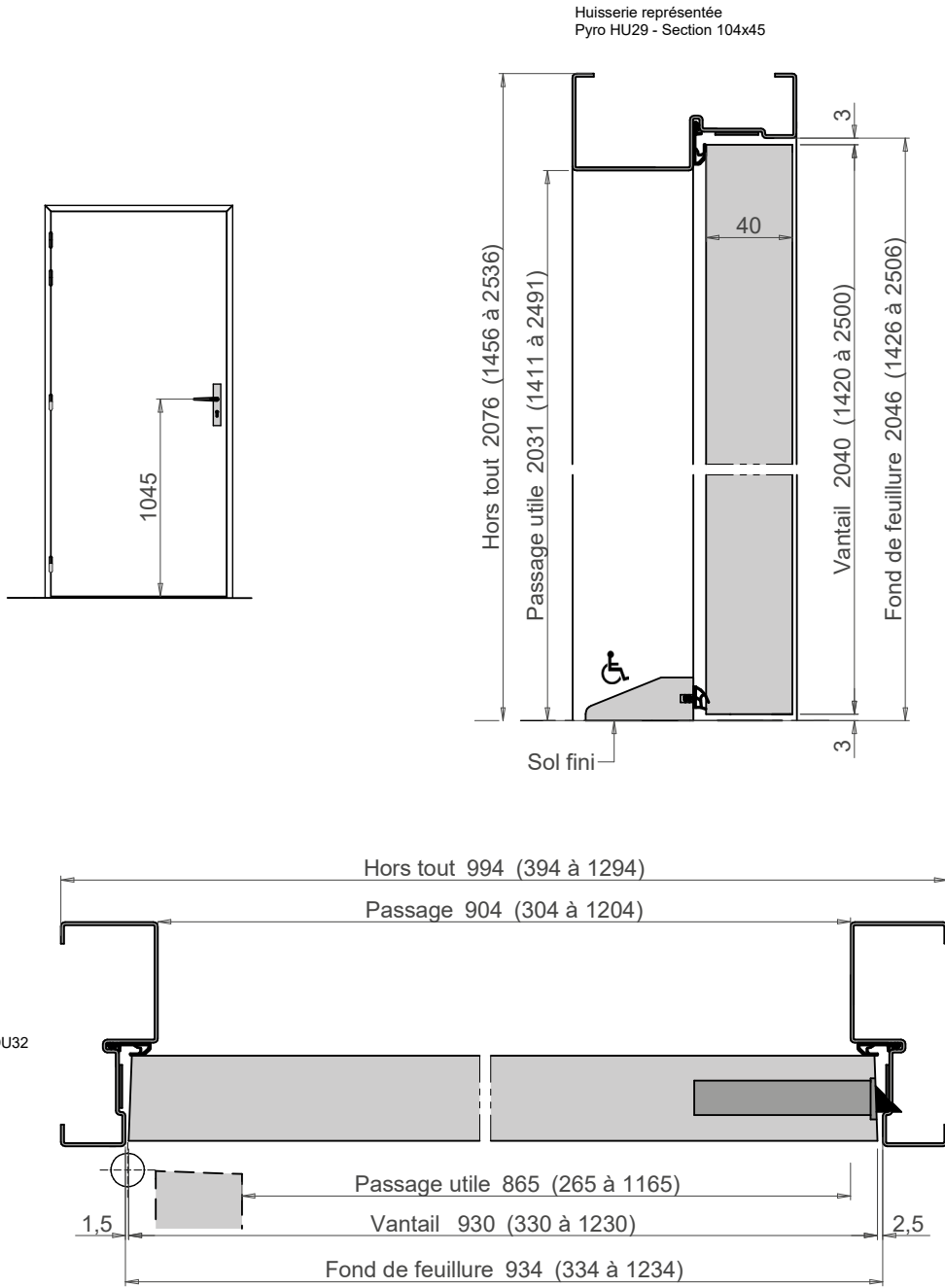
FCBA 404/16/252/2

STABILITE CLIMAT

3c Flèche ≤ 2mmΔT = 20°C - ΔH = 55%
FCBA IBC.37.372-DF/FD-
N°2007.367/319-1 BISCOEFFICIENT
THERMIQUE U_b**1,8W/(m².K)**

AXIOME 39 PYRO - 1 vantail

BLOC-PORTE PALIÈRE ACOUSTIQUE BLINDÉ CLIMAT C



COUPE-FEU 30

EI_{1,30}

Feu des 2 côtés
CSTB RS15-121/A

**AFFAIBLISSEMENT
ACOUSTIQUE R_w**

40 (-1;-3) dB

FCBA 404-16-252-2

STABILITÉ CLIMAT

3c

Flèche ≤ 2mm
ΔT = 20°C - ΔH = 55%
FCBA IBC.37.372-DF/FD-
N°2007.367/319-1 bis

**COEFFICIENT
THERMIQUE U₀**

Huisserie métallique
1,8W/(m².K)

DESCRIPTIF

HUISSERIE

Métallique : Huisserie Cloison Isophonique (Fiche HU33) : acier
 Huisserie à Bancher (Fiche HU35) : acier

VANTAIL

Composition : Cadre Hêtre, Bois Exotique Rouge ; âme composite blindée ; tôles ; 2 parements fibres de bois ; joints intumescents en périphérie (sauf sur montants vantail si $\leq 2040 \times 930$ mm)

Largeur : 730 à 1030 mm

Hauteur : 1900 à 2500 mm

Épaisseur : 40 mm

Poids : 32 kg/m² (environ)

ÉQUIPEMENT

Jonction basse : Seuil suisse BER 50 x 20 ou seuil suisse métallique 37 x 20 (R_w 40 (-1;-3) dB)

Ferrage : 4 paumelles 130 x 86 universelles anti-dégondage

Serrure : Sûreté multipoints Vachette / Bricard A2P* axe à 50 mm ou 120 mm (tête 2040 ou 1700 mm)
 Sûreté multipoints Vachette / Bricard A2P** axe à 50 mm

FINITIONS VANTAIL

- Fibres prépeintes
- Laqué Blanc
- Placage essences fines
- Placage stratifié

OPTIONS

- Judas optique
- Seuils suisse (Fiche AT02) : 35x20 (R_w 40 (-1;-3) dB)
- Seuils plats (Fiche AT02) : 30x3, 35x12
- Joint balai à double lèvres sous le vantail (R_w 39 (-1;-3) dB)
- Plinthe automatique ($R_A = 36$ dB)
- Technidécors (Fiche AT04), Habillage de la porte (Fiche AT03)
- Décors inserts portes stratifiées (Fiche AT13)
- Protection PVC sur les faces mi-hauteur ou toute hauteur
- Protection tôle inox mi-hauteur
- Cornière aluminium de protection de chants, système breveté (seuil suisse requis)

COUPE-FEU 30
EI,30
 Feu des 2 côtés
 CSTB RS15-121/A

AFFAIBLISSEMENT
 ACOUSTIQUE R_w
40 (-1 ; -3) dB
 FCBA 404/16/252/2

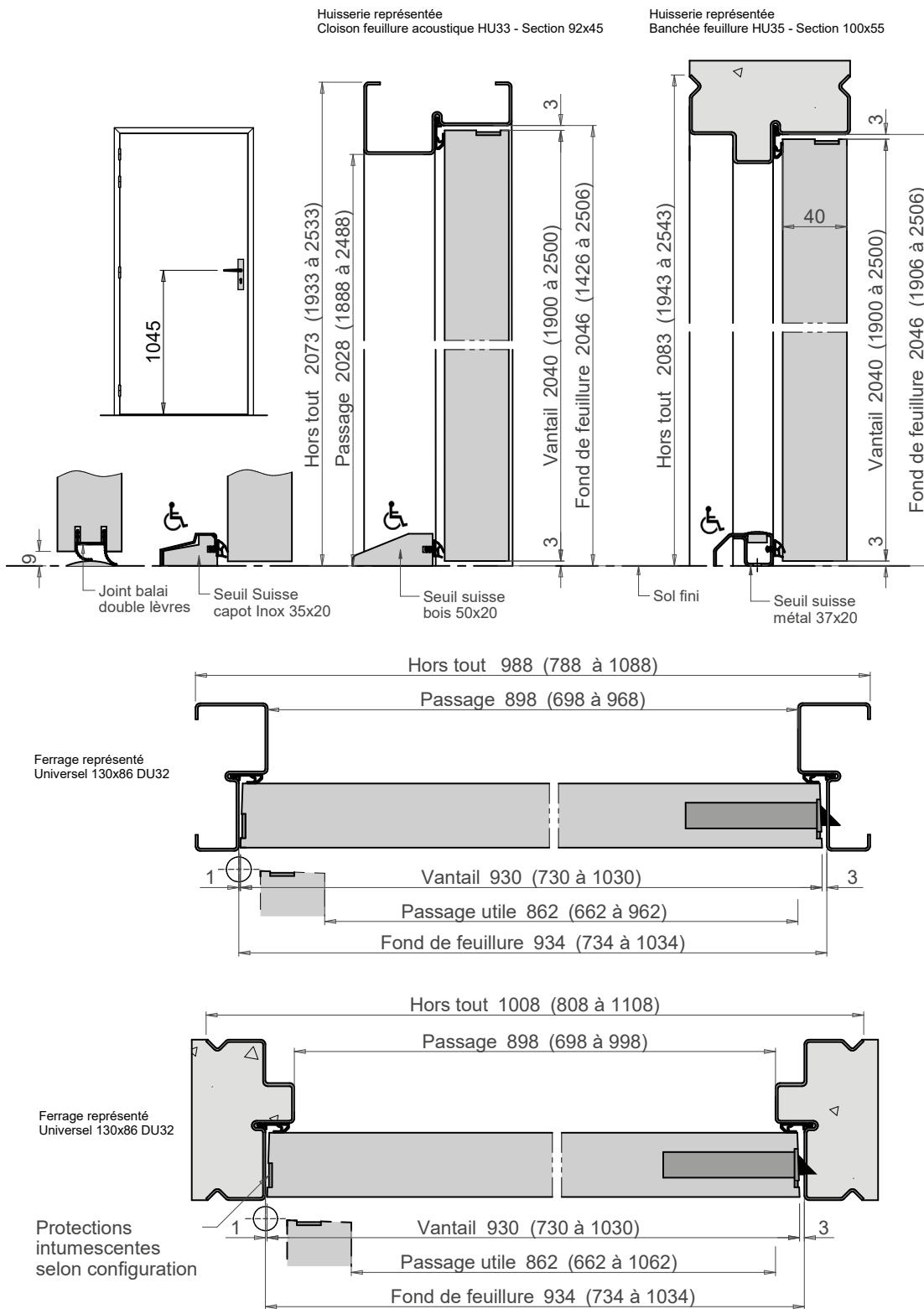
STABILITE CLIMAT
3c Flèche ≤ 2 mm
 $\Delta T = 20^\circ C - \Delta H = 55\%$
 FCBA IBC.37.372-DF/FD-
 N°2007.367/319-1 Bis

COEFFICIENT
 THERMIQUE U_o
1,8W/(m².K)

ANTI EFFRACTION
 EN 1627/1630
CR3 (5')
 CNPP MD 080038

AXIOME 39 CR3 - 1 vantail

BLOC-PORTE PALIÈRE ACOUSTIQUE ANTI-EFFRACTION CLIMAT C



COUPE-FEU 30

EI₁₃₀

Feu des 2 côtés
CSTB R515-121/A

AFFAIBLISSEMENT
ACOUSTIQUE R_w

40 (-1;-3) dB

FCBA 404/16/252/2

STABILITÉ CLIMAT

3c

Flèche ≤ 2mm
 ΔT = 20°C - ΔH = 55%
 FCBA IBC.37.372-DF/FD-
 N°2007.367/319-1 bis

COEFFICIENT
THERMIQUE U_D

1,8w/(m².K)

ANTI-EFFRACTION

EN 1627/1630

CR3(5')

CNPP MD 080038

DESCRIPTIF

HUISSERIE

Rénovation : Bâti RENO METALLIQUE (Fiche RE03) : acier + remplissage Bois Exotique Rouge

VANTAIL

Composition : Cadre Hêtre, Bois Exotique Rouge ; âme composite blindée ; tôles ; 2 parements fibres de bois ; joints intumescents en périphérie

Largeur : 330 à 1230 mm (730 à 1030 en EN3)

Hauteur : 1420 à 2500 mm (1900 à 2500 en EN3), pour vantail hauteur de 2251 à 2500 mm largeur maxi.1060 mm

Épaisseur : 40 mm

Poids : 32 kg/m² (environ)

ÉQUIPEMENT

Quincaillerie : Vis de fixation (fournies sauf vis de façade) ; bouchons de finition fournis

Jonction basse : Seuil suisse BER 50 x 20 ou seuil suisse métallique intégré 37 x 20 (R_w 40 (-1;-4) dB)

Ferrage : 4 paumelles 130 x 86 universelles anti-dégondage

Serrure : Sûreté multipoints Vachette / Bricard A2P* axe à 50 mm ou 120 mm (tête 2040 ou 1700 mm)

Sûreté multipoints Vachette / Bricard A2P** axe à 50 mm

FINITIONS VANTAIL

- Fibres prépeintes
- Laqué Blanc
- Placage essences fines
- Placage stratifié

OPTIONS

- Judas optique
- Joint balai à double lèvres sous le vantail (R_w 38 (0;-2) dB)
- Plinthe automatique (R_A = 36 dB)
- Technidécors (Fiche AT04), Habillage de la porte (Fiche AT03)
- Décors inserts portes stratifiées (Fiche AT13)
- Protection PVC sur les faces mi-hauteur ou toute hauteur
- Protection tôle inox mi-hauteur
- Cornière aluminium de protection de chants, système breveté (seuil suisse requis)

COUPE-FEU 30

EI,30

Feu des 2 côtés
CSTB RS15-121/A

AFFAIBLISSEMENT
ACOUSTIQUE R_w

40 (-1 ; -4) dB

FCBA 404/07/101/13 (h.bois)
FCBA 404/08/166/3 (h.métal)

STABILITE CLIMAT

3c Flèche ≤ 2mm

ΔT = 20°C - ΔH = 55%
FCBA IBC.37.372-DF/FD-
N°2007.367/319-1 Bis

COEFFICIENT
THERMIQUE U_p

Huisserie existante bois

1,8W/(m².K)

Huisserie existante métallique

1,9W/(m².K)

ANTI EFFRACTION

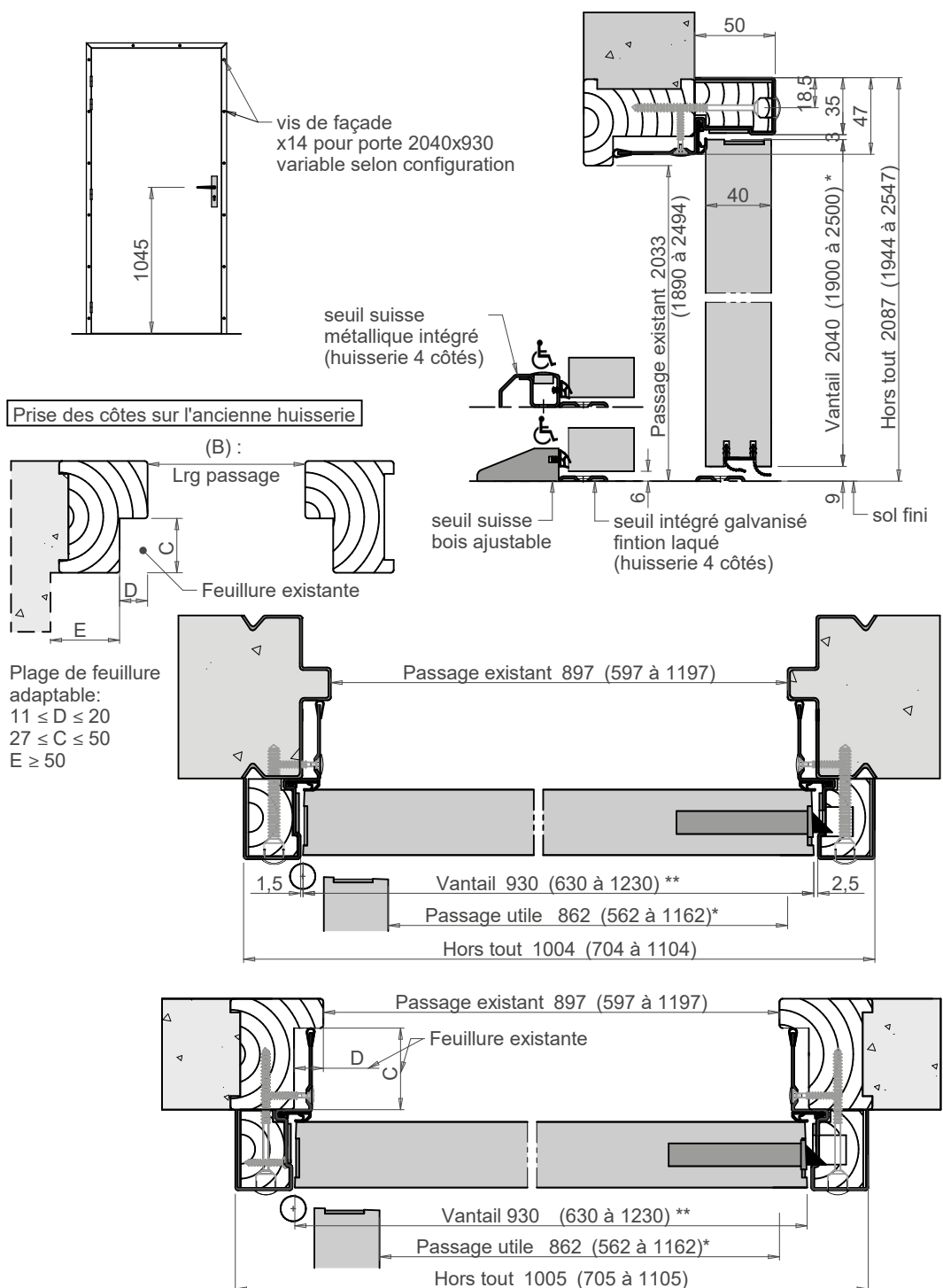
EN 1627/1630

CR3 (5')

CNPP MD 080038

AXIOME 39 RENO (CR3) - 1 vantail

BLOC-PORTE PALIÈRE ACOUSTIQUE ANTI-EFFRACTION CLIMAT C



COUPE-FEU 30

EI_{1,30}

Feu des 2 côtés
CSTB R515-121/A

AFFAIBLISSEMENT
ACOUSTIQUE R_w

40 (-1;-4) dB

FCBA 404/07/101/13 (h.bois)
FCBA 404/08/166/3 (h.métal)

STABILITÉ CLIMAT

3c

Flèche ≤ 2mm
 $\Delta T = 20^\circ C - \Delta H = 55\%$
 FCBA IBC.37.372-DF/FD-
 N°2007.367/319-1 bis

COEFFICIENT
THERMIQUE U_D

Huisserie
existante bois
1,8W/(m².K)

Huisserie
existante métallique
1,9W/(m².K)

ANTI-EFFRACTION

EN 1627/1630
CR3(5')

CNPP MD 080038

* Variable en fonction de la feuillure existante

** Pour vantail hauteur de 2251 à 2500, largeur maxi. 1060

DESCRIPTIF

HUISSERIE

Bois : Feuillure – Joint Acoustique (Fiche HU37) : Pin, Hêtre, Bois Exotique Rouge
 Joints intumescents sur l'huissierie

Métallique : Huissierie Cloison Isophonique (Fiche HU33) : acier
 Huissierie à Bancher (Fiche HU35) : acier

Rénovation : Bâti RBA (Fiche RE02) : Rénovation Bois Aluminium
 Bâti RENO METALLIQUE (Fiche RE03) : Acier + remplissage Bois Exotique Rouge

VANTAIL

Composition : Cadre Pin, Hêtre, Bois Exotique Rouge ; âme composite blindée ; tôles ; 2 parements fibres de bois ; joints intumescents en périphérie (sur huissierie métallique HBI, HCl et bâti RENO Métallique) ; sans joint intumescent sur montants vantail si $\leq 2040 \times 930$ mm sur huissierie métallique

Largeur : 330 à 1230 mm (330 à 930 mm sur BP en pin)

Hauteur : 1420 à 2500 mm (1420 à 2100 mm sur BP en pin), pour vantail hauteur de 2251 à 2500 mm largeur maxi.1060 mm

Épaisseur : 40 mm

Poids : 37 kg/m² (environ)

ÉQUIPEMENT

Jonction basse : Seuil suisse BER 50x20 ou seuil suisse métallique 37 x 20 (R_w 42 (-1;-5) dB)

Ferrage : 4 paumelles 130 x 86 universelles (acier ou acier inoxydable)

4 paumelles 140 x 70 (acier ou acier inoxydable) vantail \leq à 2250 x 930 mm pour huissierie bois ou bâti RBA

4 paumelles 160 x 70 (acier noir ou chromé) pour huissierie bois

Serrure : Sûreté 1 point ou multipoints axe à 50 mm ou 120 mm

Sûreté multipoints A2P* axe à 50 mm ou 120 mm (tête 2040 ou 1700 mm)

Sûreté multipoints A2P** et A2P*** axe à 50 mm

FINITIONS VANTAIL

- Fibres prépeintes
- Laqué Blanc
- Placage essences fines
- Placage stratifié

OPTIONS

- Ferme-porte encastré
- Ferme-porte en applique
- Judas optique
- Seuils suisse (Fiche AT02) : 35 x 20, 50 x 20, 37 x 20 (R_w 42 (-1;-5) dB)
- Seuils plats (Fiche AT02) : 30 x 3, 35 x 12
- Joint balai à triple lèvres sous le vantail (R_A = 39 dB)
- Plinthe automatique (R_A = 40 dB)
- Technidécors (Fiche AT04), Habillage de la porte (Fiche AT03)
- Décors inserts portes stratifiées (Fiche AT13)
- Gâche électrique
- Plot ou pions anti-dégondage
- Protection PVC sur les faces mi-hauteur ou toute hauteur
- Protection tôle inox mi-hauteur
- Cornière aluminium de protection de chants, système breveté (seuil suisse requis)
- Charnières invisibles Simonswerk, Cemom Moatti (Fiches DU38, DU39, DU40, DU41) sur les essences Hêtre ou Bois Exotique Rouge

COUPE-FEU 30

EI,30

Feu des 2 côtés
 CSTB RS15-121/B

AFFAIBLISSEMENT
 ACOUSTIQUE R_w

42 (-1;-5) dB

FCBA 403-22-0341-A-4-v1

STABILITÉ CLIMAT

3c Flèche \leq 2mm

$\Delta T = 20^{\circ}C - \Delta H = 55\%$

FCBA IBC.37.372-DF/FD-

N°2011.514.308

COEFFICIENT
 THERMIQUE U_o

Huissierie bois

1,7W/(m².K)

Huissierie métallique

2,0W/(m².K)

Huissierie réno métallique

sur huissierie bois

1,9W/(m².K)

Huissierie réno métallique

sur huissierie métallique

2,1W/(m².K)

Bâti RBA

sur huissierie bois

1,7W/(m².K)

Bâti RBA

sur huissierie métallique

1,8W/(m².K)

AXIOME 42 - 1 vantail

BLOC-PORTE PALIÈRE ACOUSTIQUE BLINDÉ CLIMAT C

COUPE-FEU 30

EI_{1,30}

Feu des 2 côtés
CSTB RS15-121/B

AFFAIBLISSEMENT ACOUSTIQUE R_w

42 (-1;-5) dB

FCBA 403-22-0341-A-4-v1

STABILITÉ CLIMAT

3c

Flèche ≤ 2mm
ΔT = 20°C - ΔH = 55%
FCBA IBC.37.372-DF/FD-
N°2011.514.308

COEFFICIENT THERMIQUE U_p

Huisserie bois
1,7 W/(m².K)

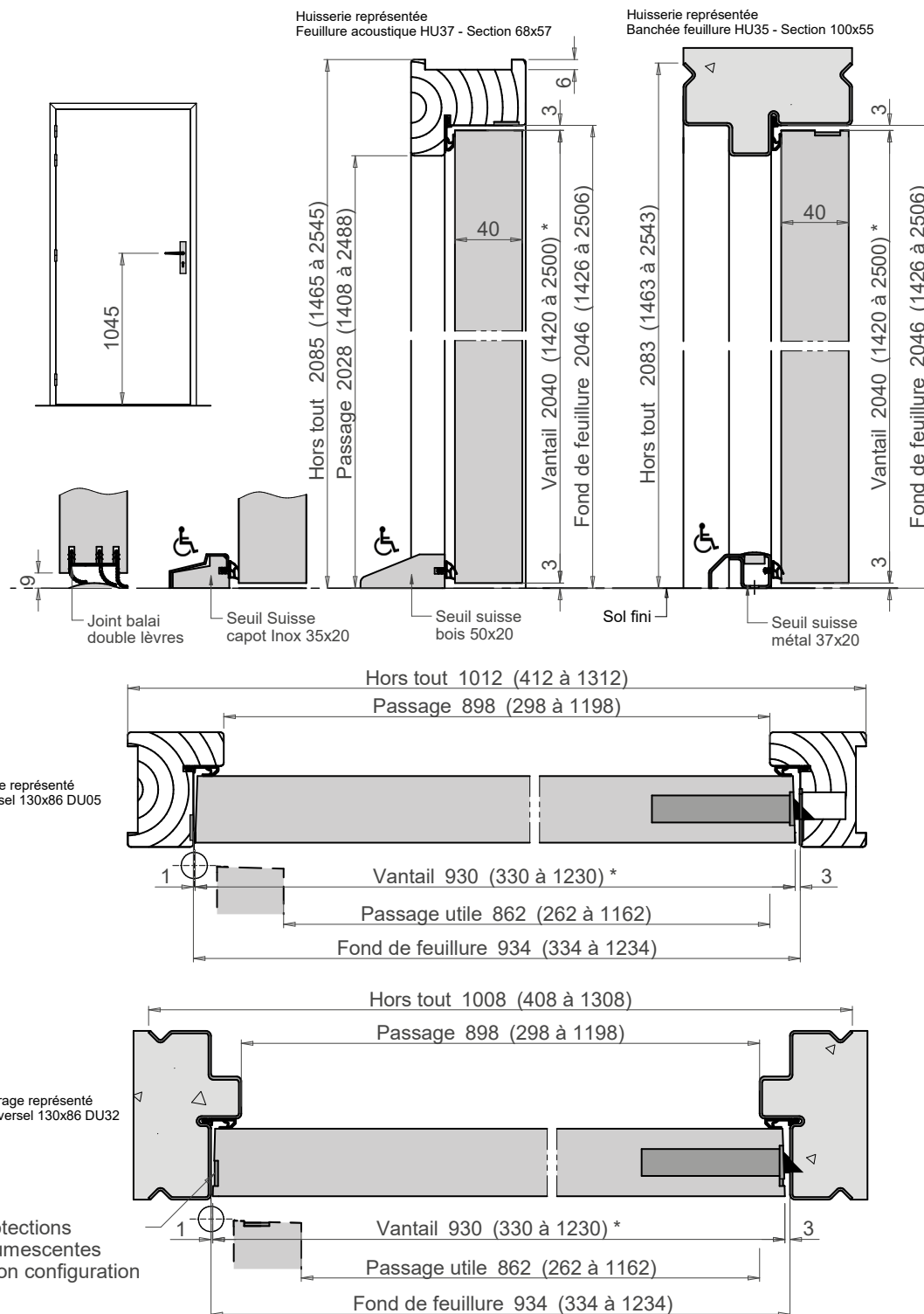
Huisserie métallique
2,0 W/(m².K)

Huisserie réno
métallique
sur huisserie bois
1,9 W/(m².K)

Huisserie réno
métallique
sur huisserie
métallique
2,1 W/(m².K)

Bâti RBA
sur huisserie bois
1,7 W/(m².K)

Bâti RBA
sur huisserie
métallique
1,8 W/(m².K)



* Pour vantail hauteur de 2251 à 2500, largeur maxi. 1060

DESCRIPTIF

HUISSERIE

Métallique : Huisserie PYRO (Fiche HU29). Joints intumescents posés.

VANTAIL

Composition : Cadre Pin, Hêtre, Bois Exotique Rouge ; âme composite blindée ; tôles ; 2 parements fibres de bois.

Largeur : 330 à 1230 mm (330 à 930 mm sur cadre en pin)

Hauteur : 1420 à 2500 mm (1420 à 2100 mm sur cadre en pin), pour vantail hauteur de 2251 à 2500 mm largeur maxi.1060 mm

Épaisseur : 40 mm

Poids : 37 kg/m² (environ)

ÉQUIPEMENT

Jonction basse : Seuil suisse BER 50x20 ou seuil suisse métallique 37 x 20 (R_w 42 (-1;-5) dB)

Ferrage : 3 ou 4 paumelles 130 x 86 universelles

Serrure : Sûreté 1 point ou multipoints axe à 50 mm ou 120 mm

Sûreté multipoints A2P* axe à 50 mm ou 120 mm (têtière 2040 ou 1700 mm)

Sûreté multipoints A2P** et A2P*** axe à 50 mm

FINITIONS VANTAIL

- Fibres prépeintes
- Laqué Blanc
- Placage essences fines
- Placage stratifié

OPTIONS

- Ferme-porte en applique
- Judas optique
- Seuils suisse (Fiche AT02) : 35 x 20, 50 x 20, 37 x 20 (R_w 42 (-1;-5) dB)
- Seuils plats (Fiche AT02) : 30 x 3, 35 x 12
- Joint balai à triple lèvres sous le vantail (R_A = 39 dB)
- Plinthe automatique (R_A = 40 dB)
- Technidécors (Fiche AT04), Habillage de la porte (Fiche AT03)
- Décors inserts portes stratifiées (Fiche AT13)
- Plot ou pions anti-dégondage
- Protection PVC sur les faces mi-hauteur ou toute hauteur
- Protection tôle inox mi-hauteur
- Cornière aluminium de protection de chants, système breveté (seuil suisse requis)

COUPE-FEU 30

EI,30Feu des 2 côtés
CSTB RS15-121/BAFFAIBLISSEMENT
ACOUSTIQUE R_w**42 (-1;-5) dB**

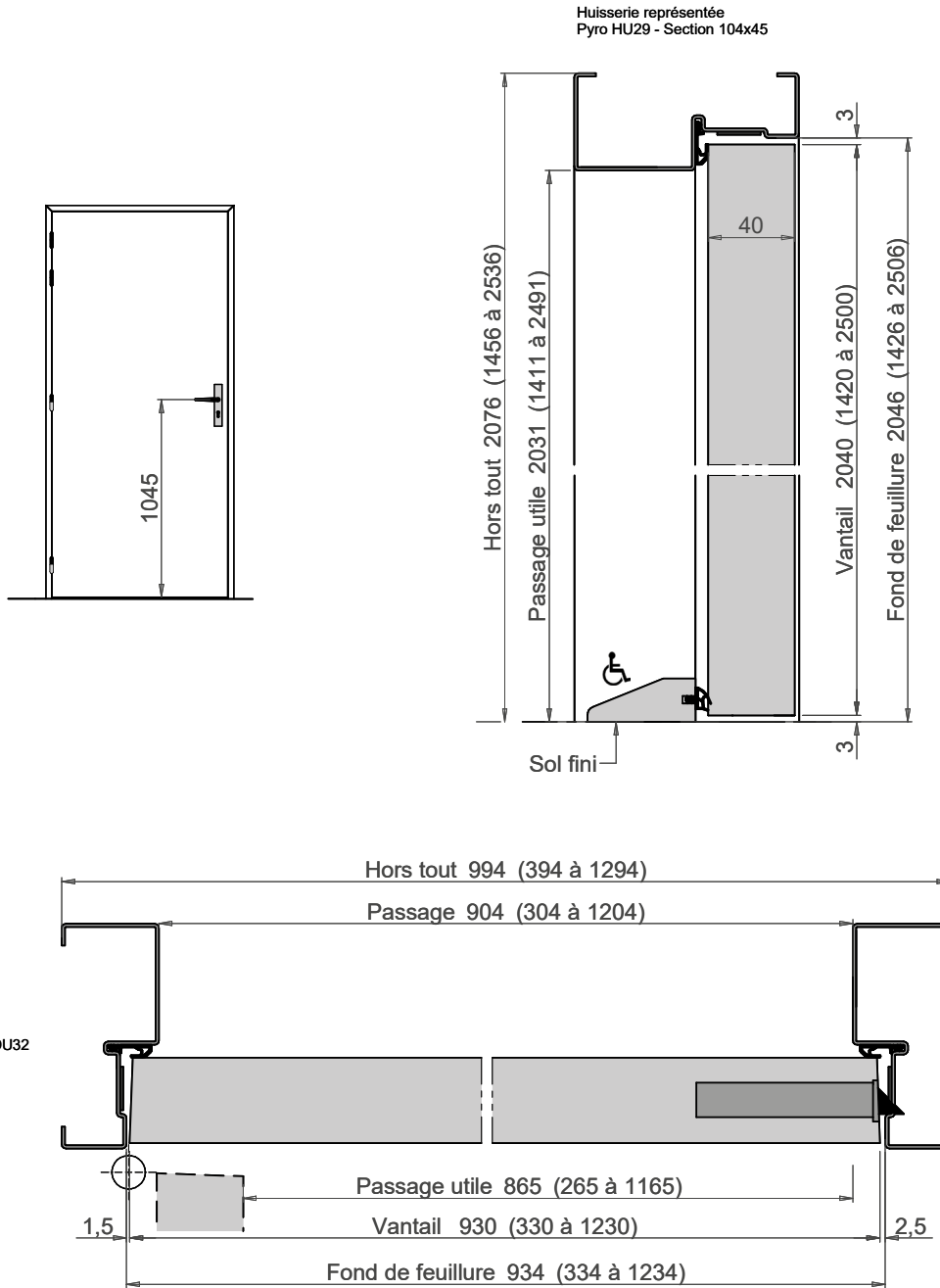
FCBA 403-22-0341-A-4-v1

STABILITÉ CLIMAT

3c Flèche ≤ 2mmΔT = 20°C - ΔH = 55%
FCBA IBC.37.372-DF/FD-
N°2011.514.308COEFFICIENT
THERMIQUE U_o**1,8W/(m².K)**

AXIOME 42 PYRO - 1 vantail

BLOC-PORTE PALIÈRE ACOUSTIQUE BLINDÉ CLIMAT C



COUPE-FEU 30

EI₁30

Feu des 2 côtés
CSTB RS15-121/B

AFFAIBLISSEMENT
ACOUSTIQUE R_w

42 (-;-) dB

FCBA 403-22-0341-A-4-v1

STABILITÉ CLIMAT

3c

Flèche ≤ 2mm
ΔT = 20°C - ΔH = 55%
FCBA IBC.37.372-DF/FD-
N°2011.514.308

COEFFICIENT
THERMIQUE U_p

1,8W/(m².K)

DESCRIPTIF

HUISSERIE

Métallique : Huisserie Cloison Isophonique JH INDUSTRIES (Fiche HU33) : acier
 Huisserie à Bancher JH INDUSTRIES (Fiche HU35) : acier

VANTAIL

Composition : cadre Hêtre, Bois Exotique Rouge ; âme composite blindée avec tôles 10/10 ; 2 parements fibres de bois ; joints intumescents en périphérie. Sans joint intumescent sur montants vantail si $\leq 2040 \times 930$ mm.

Largeur : 630 mm à 1030 mm

Hauteur : 1420 mm à 2250 mm

Épaisseur : 40 mm

Poids : 38.5 kg/m²

ÉQUIPEMENT

Jonction basse : Seuil suisse BER 50 x 20 ou seuil suisse métallique 37 x 20 (R_w 41 (-1;-3) dB)

Ferrage : 4 paumelles 130 x 86 universelles anti-dégondage

Serrure : Sûreté multipoints Vachette / Bricard A2P* axe à 50 mm ou 120 mm (tête 2040 ou 1700 mm)

Sûreté multipoints Ferco A2P* axe à 50 mm

Sûreté multipoints Vachette / Bricard A2P** axe à 50 mm

FINITIONS VANTAIL

- Fibres prépeintes
- Laqué blanc
- Placage essences fines
- Placage stratifié

OPTIONS

- Ferme-porte en applique
- Judas optique
- Joint balai triple lèvres sous vantail (R_w 40 (-1;-2) dB)
- Plinthe automatique (R_w 40 (-1;-2) dB)
- Seuil suisse (Fiche AT02) : 35 x 20, 50 x 20, 37 x 20 (R_w 41 (-1;-3) dB)
- Technidécors (Fiche AT04), Habillage de la porte (Fiche AT03)
- Décors inserts portes stratifiées (Fiche AT13)
- Protection PVC sur les faces mi-hauteur ou toute hauteur
- Protection tôle inox mi-hauteur

COUPE-FEU 30

EI,30

Feu des 2 côtés
 CSTB RS15-121/A

AFFAIBLISSEMENT
 ACOUSTIQUE R_w

41 (-1;-3) dB

FCBA 404/16/252/1

STABILITÉ CLIMAT

3c Flèche ≤ 2 mm

$\Delta T = 20^\circ C - \Delta H = 55\%$

FCBA N°2016.205.158

COEFFICIENT
 THERMIQUE U_b

1,9W/(m².K)

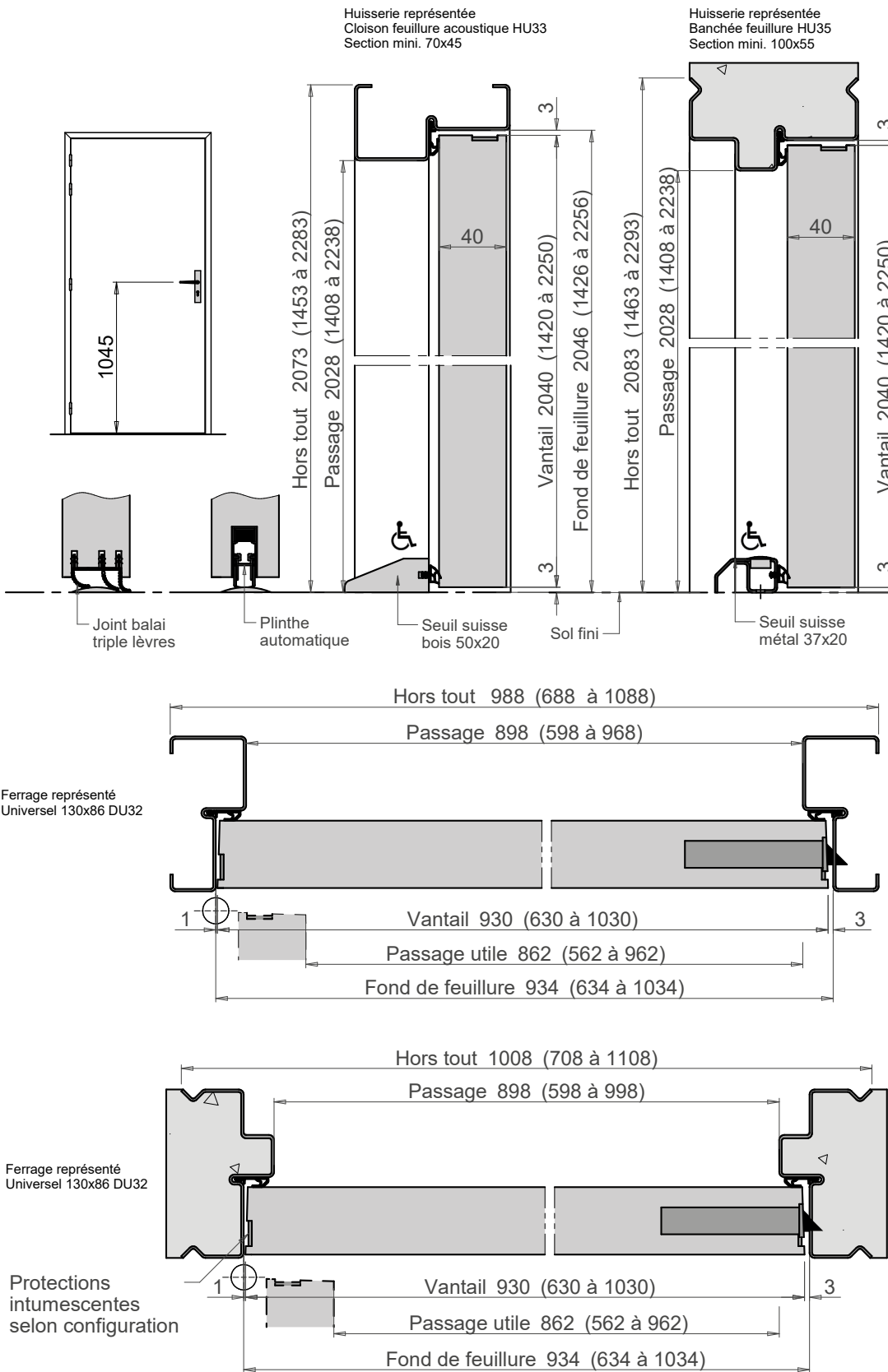
ANTI-EFFRACTION

Niveau **BP1** ⁽⁵⁾

Certificat A2P n° 14.56

AXIOME CLASSE BP1 - 1 vantail

BLOC-PORTE PALIÈRE ACOUSTIQUE ANTI-EFFRACTION CLIMAT C



COUPE-FEU 30

EI₁₃₀

Feu des 2 côtés
CSTB R515-121/A

AFFAIBLISSEMENT
ACOUSTIQUE R_w

41 (-1;-3) dB

FCBA 404/16/252/1

STABILITÉ CLIMAT

3c

Flèche ≤ 2mm
ΔT = 20°C - ΔH = 55%
FCBA N°2016.205.158

COEFFICIENT
THERMIQUE U_D

1,9W/(m².K)

ANTI-EFFRACTION

Niveau **BP1⁽⁵⁾**

Certificat A2P n° 14.56

DESCRIPTIF

HUISSERIE

Métallique : Huisserie PYRO RENFO (Fiche HU41) : acier + remplissage sapin. Joints intumescents posés.

VANTAIL

Composition : cadre Hêtre, Bois Exotique Rouge ; âme composite blindée avec tôles 10/10 ; 2 parements fibres de bois.

Largeur : 630 mm à 1030 mm

Hauteur : 1420 mm à 2250 mm

Épaisseur : 40 mm

Poids : 38.5 kg/m²

ÉQUIPEMENT

Jonction basse : Seuil suisse BER 50 x 20 ou seuil suisse métallique 37 x 20 (R_w 41 (-1;-3) dB)

Ferrage : 4 paumelles 130 x 86 universelles anti-dégondage

Serrure : Sûreté multipoints Vachette / Bricard A2P* axe à 50 mm ou 120 mm (tête 2040 ou 1700 mm)

Sûreté multipoints Ferco A2P* axe à 50 mm

Sûreté multipoints Vachette / Bricard A2P** axe à 50 mm

FINITIONS VANTAIL

- Fibres prépeintes
- Laqué blanc
- Placage essences fines
- Placage stratifié

OPTIONS

- Ferme-porte en applique
- Judas optique
- Joint balai triple lèvres sous vantail (R_w 40 (-1;-2) dB)
- Plinthe automatique (R_w 40 (-1;-2) dB)
- Seuil suisse (Fiche AT02) : 35 x 20, 50 x 20, 37 x 20 (R_w 41 (-1;-3) dB)
- Technidécor (Fiche AT04), Habillage de la porte (Fiche AT03)
- Décors inserts portes stratifiées (Fiche AT13)
- Protection PVC sur les faces mi-hauteur ou toute hauteur
- Protection tôle inox mi-hauteur

COUPE-FEU 30

EI,30Feu des 2 côtés
CSTB RS15-121/AAFFAIBLISSEMENT
ACOUSTIQUE R_w**41 (-1;-3) dB**

FCBA 404/16/252/1

STABILITÉ CLIMAT

3c Flèche ≤ 2mm

ΔT = 20°C - ΔH = 55%

FCBA N°2016.205.158

COEFFICIENT

THERMIQUE U_b**1,9W/(m².K)**

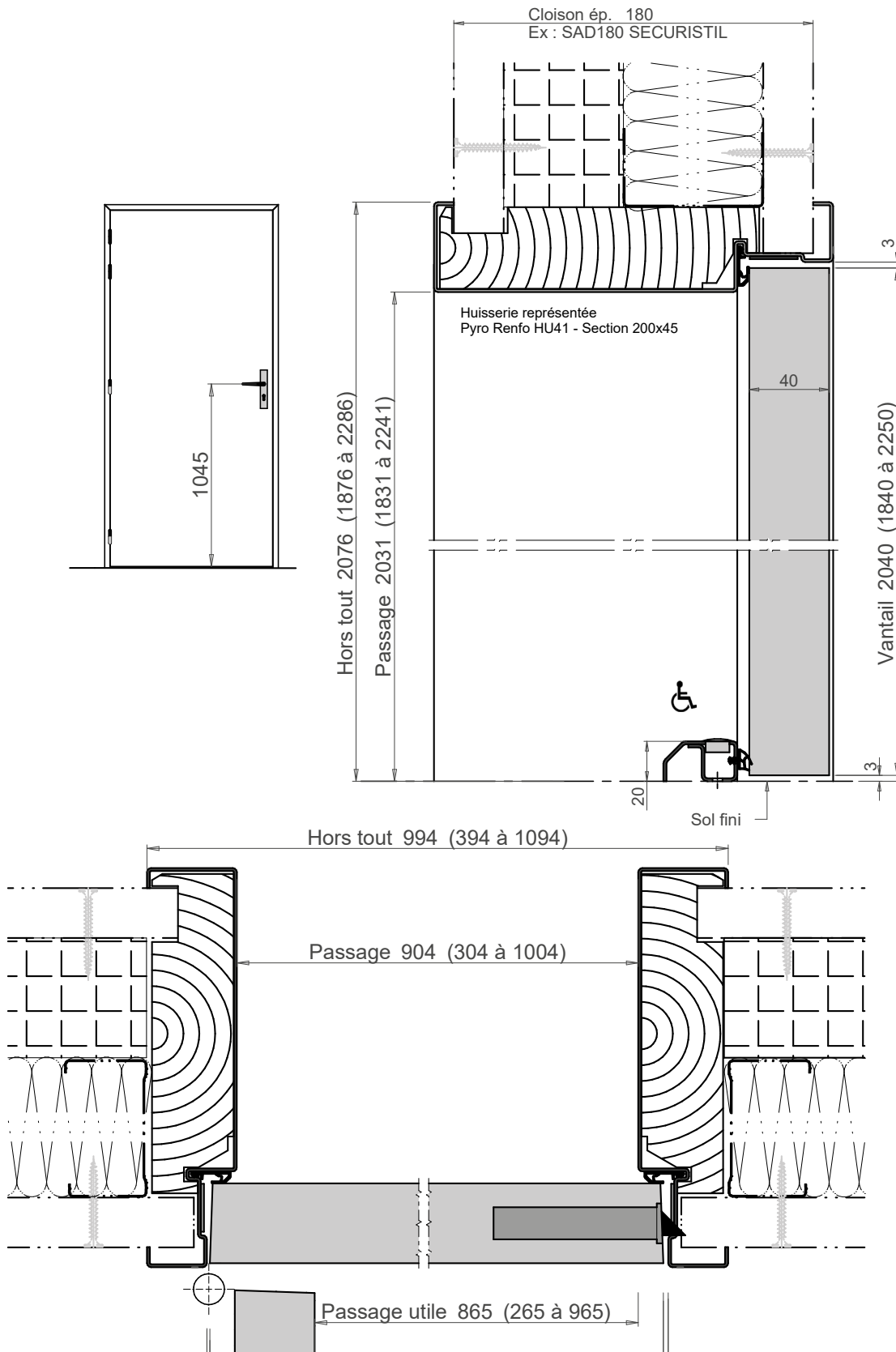
ANTI-EFFRACTION

Niveau **BP1** ⁽⁵⁾

Certificat A2P n° 14.56

AXIOME CLASSE BP1 PYRO RENFO - 1 vantail

BLOC-PORTE PALIÈRE ACOUSTIQUE ANTI-EFFRACTION CLIMAT C



COUPE-FEU 30

EI₁30

Feu des 2 côtés
CSTB R515-121/A

AFFAIBLISSEMENT
ACOUSTIQUE R_w

41 (-1;-3) dB

FCBA 404/16/252/1

STABILITÉ CLIMAT

3c

Flèche ≤ 2mm
ΔT = 20°C - ΔH = 55%
FCBA N°2016.205.158

COEFFICIENT
THERMIQUE U_D

1,9W/(m².K)

ANTI-EFFRACTION

Niveau **BP1(5')**

Certificat A2P n° 14.56

Portes
anti-effraction

PORTES SPÉCIFIQUES

MS 05	THALASSO EUROFLAM EI301 - 1 vantail	202
MS 02	THALASSO insensible à l'humidité - 1 ou 2 vantaux	204
MS 03	THALASSO LABO insensible à l'humidité avec joint périphérique - 1 vantail.....	206
MS 04	ARX2 anti-rayons X - 1 ou 2 vantaux	208

DESCRIPTIF

HUISSERIE

Bois : Feuillure (Fiche HU04) : Bois Exotique Rouge

Métallique : Huisserie Cloison (Fiche HU32) : acier

Huisserie à Bancher (Fiche HU35) : acier

VANTAIL

Composition : Cadre Bois Exotique Rouge ; âme pleine ; 2 parements fibres de bois ; placage 2 faces et 4 chants ACROVYN 10/10 ; joints intumescents sous placage

Largeur : 630 à 1230 mm

Hauteur : 1640 à 2250 mm

Épaisseur : 40 mm

Poids : 22 kg/m² (environ)

ÉQUIPEMENT

Ferrage : 3 ou 4 paumelles 130 x 86 universelles (acier inoxydable)
4 paumelles 140 x 70 acier inoxydable

Serrure : Sûreté 1 point

BRICARD Série 900

VACHETTE URGENCE D458-D459

FINITIONS VANTAIL

· Coloris revêtement ACROVYN : 15 couleurs

REGARDS VITRÉS (dimensions clair de vue)

Verre disponible : Pyrobel 16 (EI30).

· Circulaire Ø290 mm avec pareclose inox

OPTIONS

· Huisserie métallique galvanisée

· Ferme-porte en applique

COUPE-FEU 30

EI,30

Feu des 2 côtés
CSTB RS13-069/A

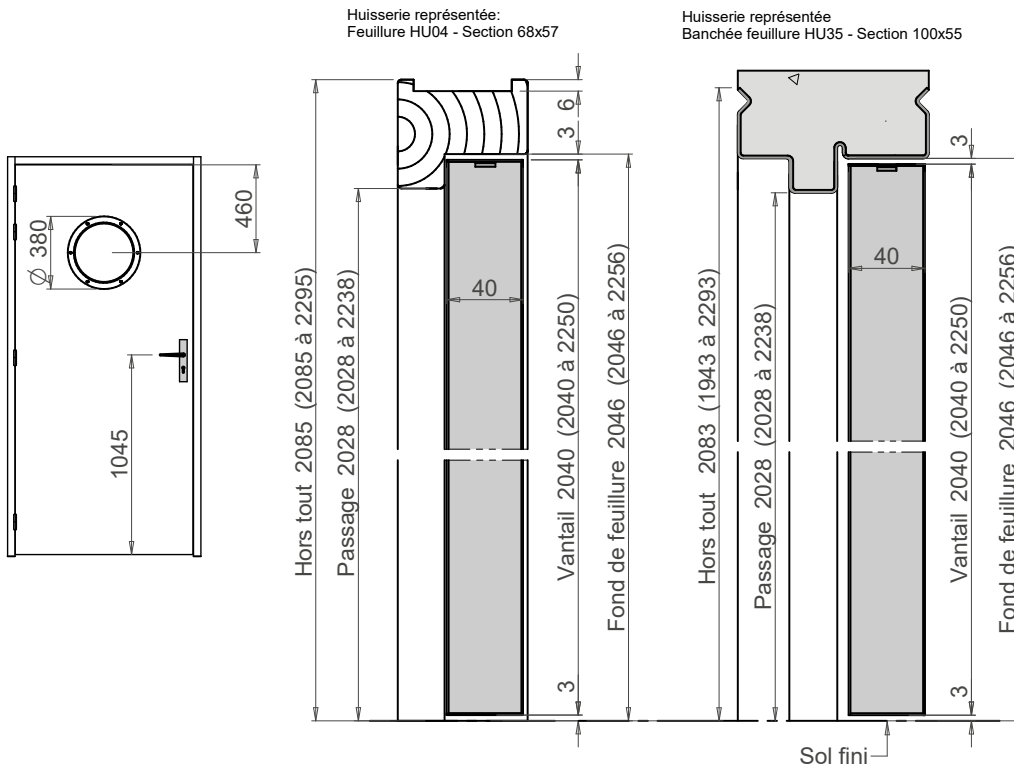
THALASSO EUROFLAM EI301 - Résistant à l'humidité et résistant au feu 1 vantail

BLOC-PORTE MILIEUX SPÉCIFIQUES

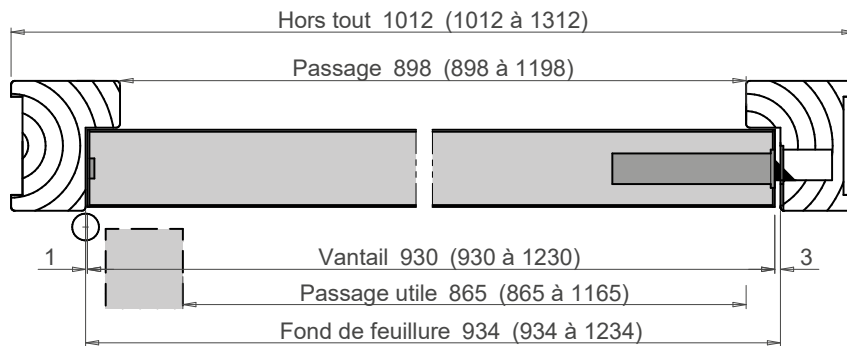
COUPE-FEU 30

EI₃₀

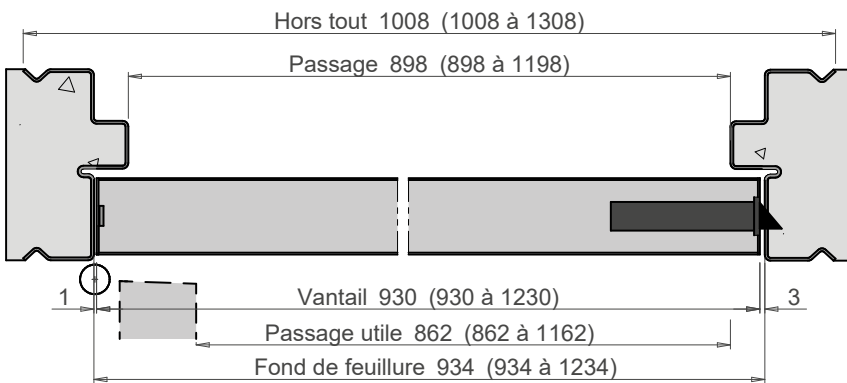
Feu des 2 côtés
Feu côté paumelles
pour huisserie métal
CSTB RS13-069/A



Ferrage représenté
Paumelles Acier inoxydable
140x70 DU06



Ferrage représenté
Universel 130x86 DU32



DESCRIPTIF

HUISSERIE

PVC : OPTIMALE (Fiche HU22) : PVC blanc + renforts acier galvanisé et butées adhésives

VANTAIL

Composition : Cadre polymérisé densité 1000 kg/m³; âme polypropylène exclusive revêtue de 2 faces en stratifié 3 mm

Largeur : 330 mm à 1230 mm (1 vantail)
330+330 mm à 1230+1230 mm (2 vantaux)

Hauteur : 1420 à 2140 mm

Épaisseur : 40 mm

Poids : 15 kg/m² (environ)

Jonction centrale : Feuillure tiercée

ÉQUIPEMENT

Ferrage : 3 ou 4 paumelles 140 x 70 acier inoxydable (lame en INOX 316 L)

Serrure : Ensemble tubulaire serrure/poignées HOPPE HCS en aluminium (pour BP 1 vantail uniquement)
Bec de cane, bec de cane à condamnation, bec de cane à condamnation 2 cylindres

Vantail Semi-Fixe : 2 verrous et gâche

FINITIONS VANTAIL

· Placage stratifié 30/10 mm

REGARDS VITRÉS (dimensions clair de vue)

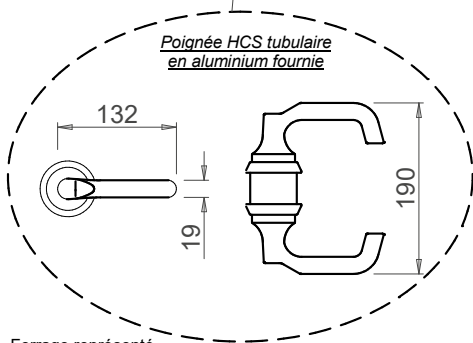
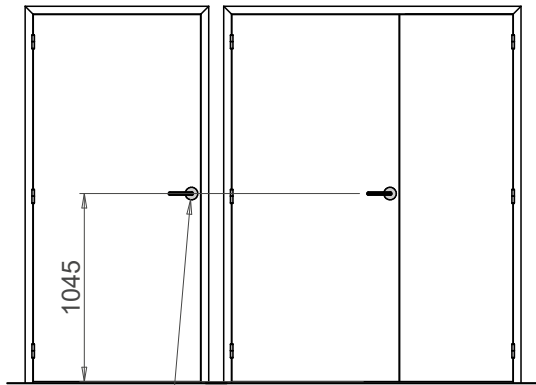
Verre disponible : Stadip Protect 33.2.

· Circulaire Ø340 mm

THALASSO - Insensible à l'humidité

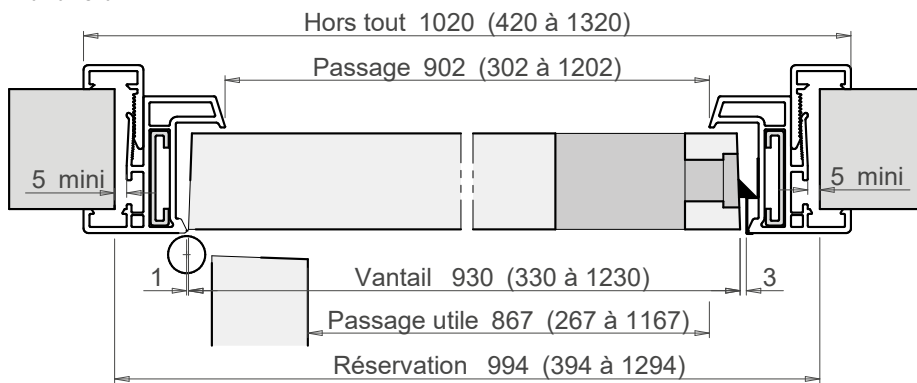
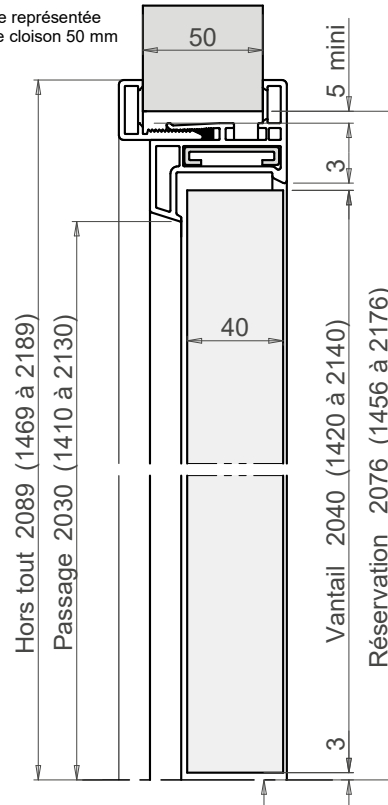
1 ou 2 vantaux

BLOC-PORTE MILIEUX SPÉCIFIQUES

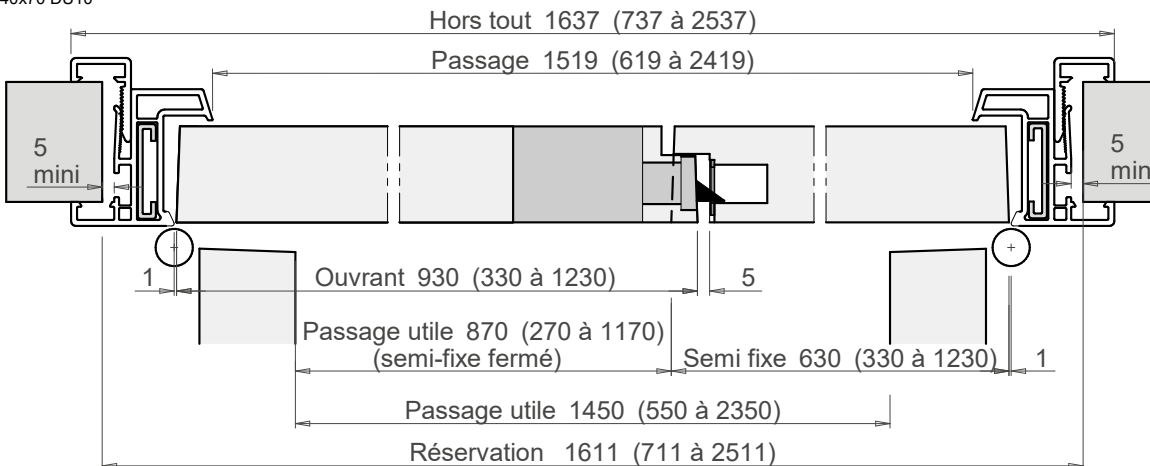


Ferrage représenté
Paumelles Acier inoxydable
140x70 DU10

Huissierie représentée
Optimale cloison 50 mm



Ferrage représenté
Paumelles Acier inoxydable
140x70 DU10



Insensible à l'humidité avec joint périphérique - 1 vantail

DESCRIPTIF

HUISSERIE

PVC : OPTIMALE (Fiche HU22) : PVC blanc + renforts acier galvanisé et joint tubulaire

VANTAIL

Composition : Cadre polymérisé densité 1000 kg/m³; âme Polypropylène exclusive revêtue de 2 faces en stratifié 3 mm

Largeur : 330 mm à 1230 mm

Hauteur : 1420 à 2140 mm

Épaisseur : 40 mm

Poids : 15 kg/m² (environ)

ÉQUIPEMENT

Seuil : Joint balai double lèvres

Ferrage : 3 ou 4 paumelles 140 x 70 acier inoxydable (lame en INOX 316 L)

Serrure : Ensemble tubulaire serrure/poignées HOPPE HCS en aluminium

Bec de cane, bec de cane à condamnation, bec de cane à condamnation 2 cylindres

FINITIONS VANTAIL

· Placage stratifié 30/10 mm

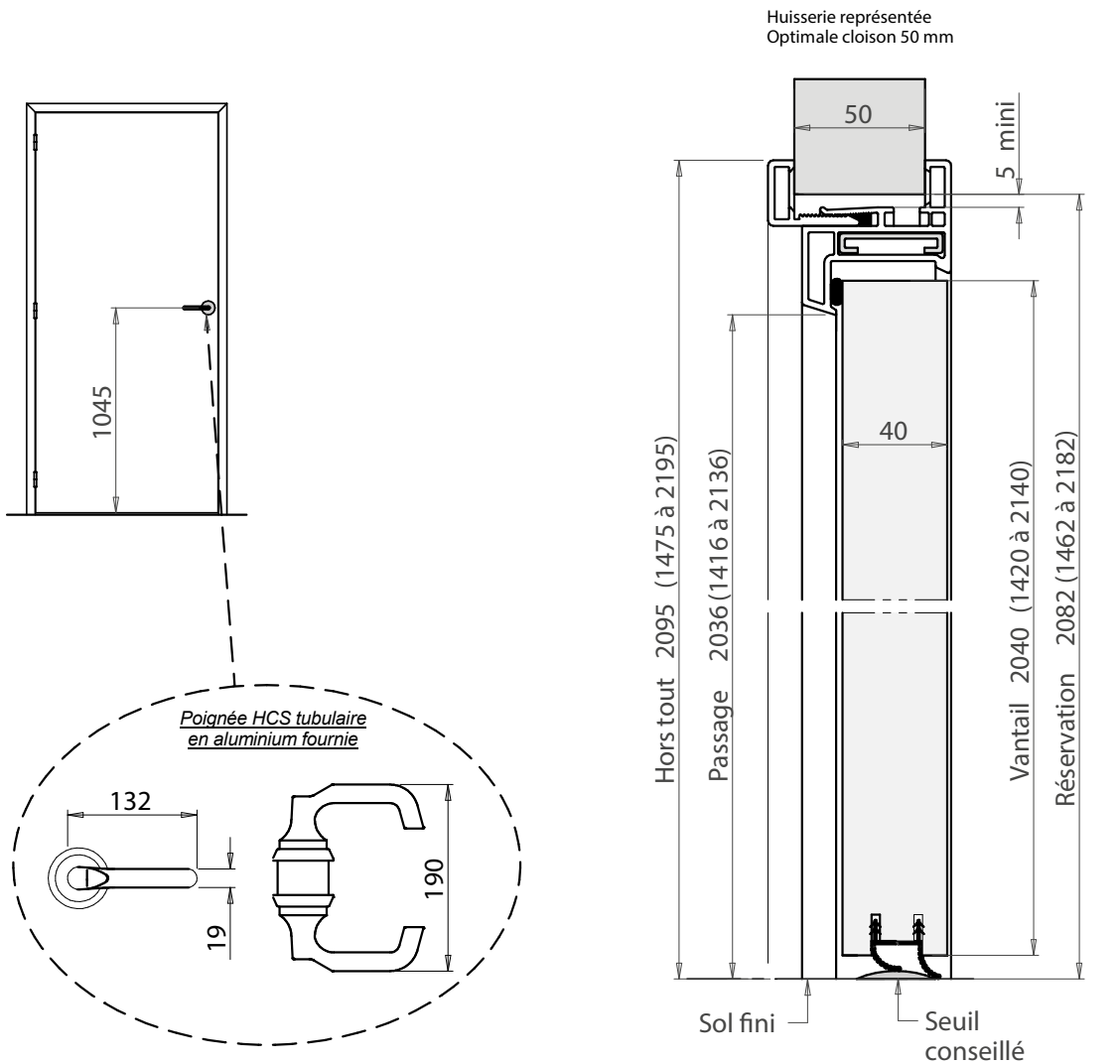
REGARDS VITRÉS (dimensions clair de vue)

Verre disponible : Stadip Protect 33.2.

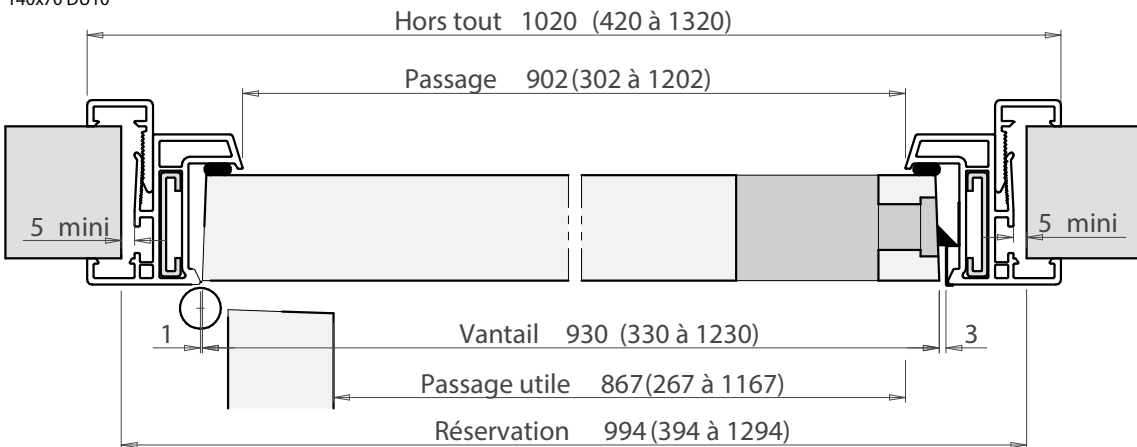
· Circulaire Ø340 mm

THALASSO LABO - Insensible à l'humidité avec joint périphérique 1 vantail

BLOC-PORTE MILIEUX SPÉCIFIQUES



Ferrage représenté
Paumelles acier inoxydable
140x70 DU10



©JH INDUSTRIES
Toute reproduction, même partielle, est interdite.

ARX2 anti-rayons X

1 ou 2 vantaux

DESCRIPTIF

HUISSERIE

Bois : ARX2 (Fiche HU21) : Hêtre, Bois Exotique Rouge

VANTAIL

Composition : Cadre Bois Exotique Rouge ; âme pleine revêtue de 2 feuilles de plomb 1 mm ;
2 parements fibres de bois

Largeur : 630 mm à 1230 mm (1 vantail)
630+330 mm à 1230+1230 mm (2 vantaux)

Hauteur : 1420 mm à 2250 mm

Épaisseur : 42 mm

Poids : 43 kg/m² (environ)

Jonction centrale : battements rapportés

ÉQUIPEMENT

Ferrage : 4 ou 8 paumelles 160 x 70 (acier noir ou chromé)

Serrure : Bec de cane, bec de cane condamnation, pêne dormant 1/2 tour
Sûreté 1 point

Vantail Semi-Fixe : 2 verrous 160 mm et gâche

FINITIONS VANTAIL

- Fibres prépeintes
- Laqué blanc
- Placage essences fines
- Placage stratifié

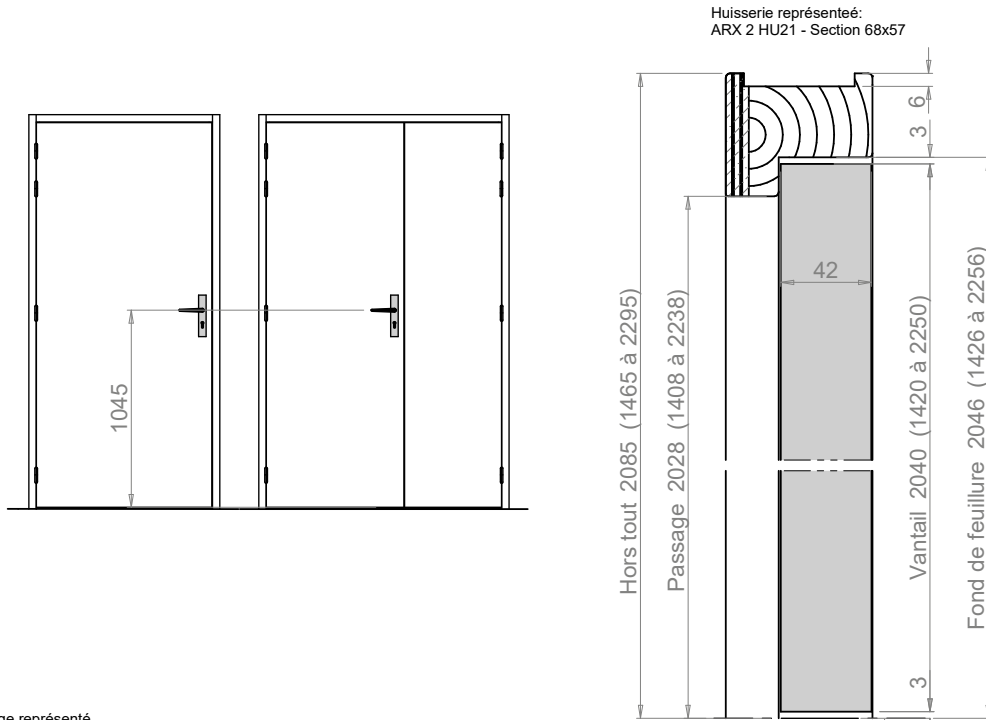
REGARDS VITRÉS (dimensions clair de vue)

Verre disponible : Supercontryx 9.5.

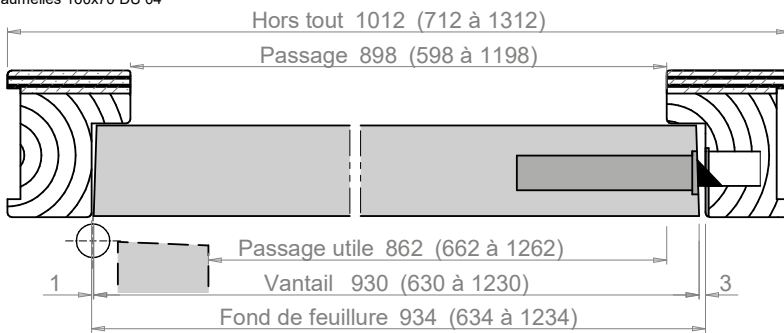
- Rectangulaire 368 x 268 mm
- Circulaire Ø328 mm

ARX2 anti-rayons X - 1 ou 2 vantaux

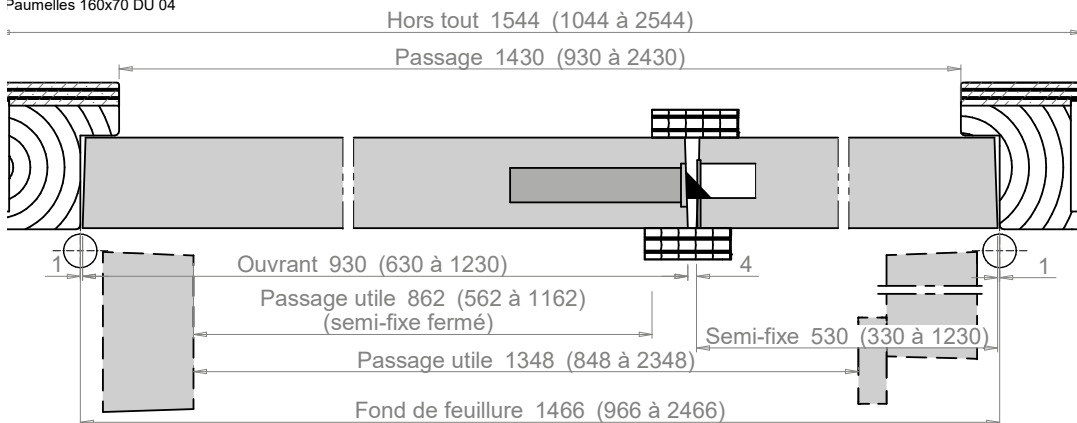
BLOC-PORTE MILIEUX SPÉCIFIQUES



Ferrage représenté
Paumelles 160x70 DU 04



Ferrage représenté
Paumelles 160x70 DU 04



GAMMES D'HUISSERIES

Huisseries standard en bois

HU 04	HUISSERIE FEUILLURE	212
HU 06	HUISSERIE FEUILLURE JOINT ACOUSTIQUE	214
HU 20	HUISSERIE FEUILLURE F48.....	216
HU 36	HUISSERIE FEUILLURE FA60	218

Huisseries standard métalliques

HU 32	HUISSERIE CLOISON FEUILLURE : HC.....	220
HU 33	HUISSERIE CLOISON ISOPHONIQUE FEUILLURE : HCI.....	222
HU 35	HUISSERIE BANCHÉE FEUILLURE : HBI.....	224

Huisseries spécifiques

HU 29	HUISSERIE PYRO - Pour cloison plaques de plâtre	226
HU 14	HUISSERIE SAS 52.....	228
HU 26	HUISSERIE PIVOT LINTEAU 30	230
HU 27	HUISSERIE PIVOT LINTEAU 60	232
HU 37	HUISSERIE FEUILLURE JOINT ACOUSTIQUE FAJ.....	234
HU 38	HUISSERIE FEUILLURE JOINT ACOUSTIQUE FA59	236
HU 39	HUISSERIE FEUILLURE JOINT ACOUSTIQUE FA90	238
HU 40	HUISSERIE F56	240
HU 22	HUISSERIE OPTIMALE.....	242
HU 21	HUISSERIE ARX2.....	244
HU 41	HUISSERIE PYRO RENFO - Pour cloison plaques de plâtre.....	246
HU 42	SYSTÈME COULISSANT A GALANDAGE	248

Huisseries rénovation

RE 02	BÂTI RÉNOVATION BOIS ALUMINIUM (RBA)	252
RE 03	BÂTI RÉNOVATION MÉTALLIQUE	256

DESCRIPTIF

ESSENCES

Pin
Hêtre
Bois Exotique Rouge

FINITIONS

A peindre
Pré-peinte
Laquée
A vernir
Vernie

ÉQUIPEMENT

Ferrage : Paumelles, charnières invisibles

Gâche : Pour serrure 1 point

CAS D'EMPLOI

CLYVO (Fiches AP01 et AP02)

CLYVO MATERNELLE (Fiches AP03 et AP04)

EUROFLAM E130 (Fiches F3015 et F3016 ; D3008 et D3009)

EUROFLAM E130 MATERNELLE (Fiches F3021 et F3022)

THALASSO EUROFLAM E130 (Fiche MS05)

CHOIX D'UNE SECTION

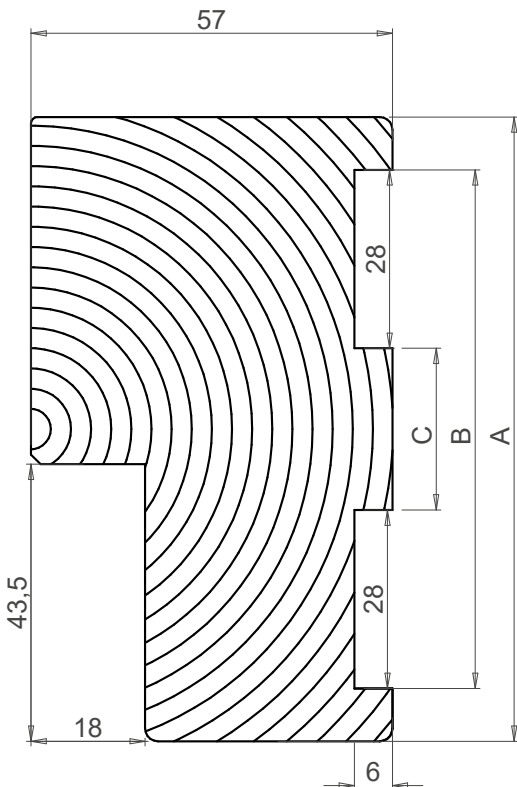
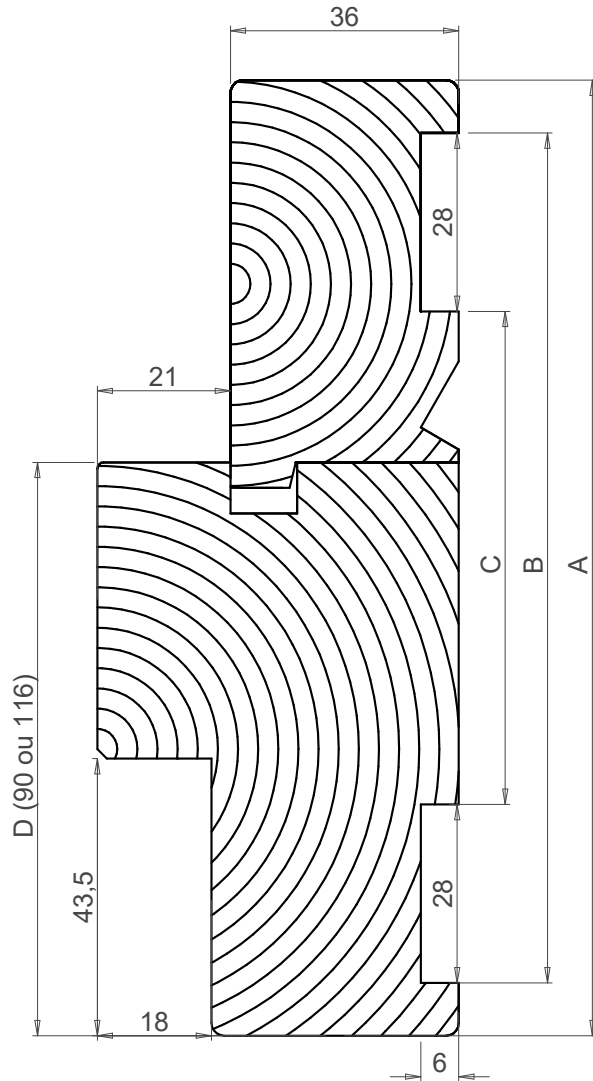
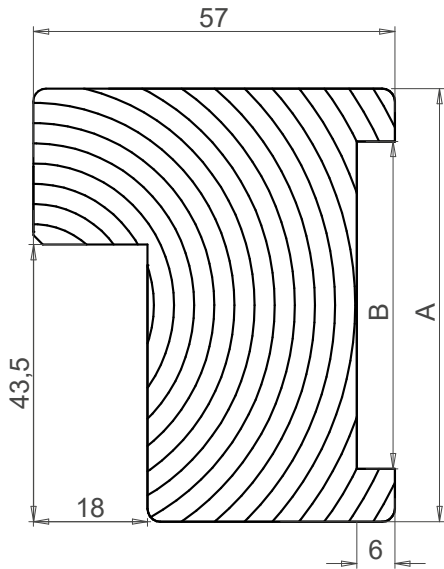
- Cloison épaisseur **50** → Section **68 x 57**
- Cloison épaisseur **60** → Section **78 x 57**
- Cloison épaisseur **68** → Section **68 x 57 avec couvre-joints**
- Cloison épaisseur **72** → Section **72 x 57 avec couvre-joints**
- Cloison épaisseur **72** → Section **90 x 57**
- Cloison épaisseur **84** → Section **84 x 57 avec couvre-joints**
- Cloison épaisseur **84** → Section **102 x 57**
- Cloison épaisseur **98** → Section **98 x 57 avec couvre-joints**
- Cloison épaisseur **98** → Section **116 x 57**
- Doublage épaisseur **100** → Section **108 x 57**
- Doublage épaisseur **120** → Section **128 x 57**
- Cloison épaisseur **120** → Section **138 x 57**
- Cloison épaisseur **132** → Section **150 x 57**
- Cloison épaisseur **140** → Section **158 x 57**
- Cloison épaisseur **150** → Section **150 x 57 avec couvre-joints**
- Cloison épaisseur **150** → Section **168 x 57**
- Cloison épaisseur **160** → Section **178 x 57**
- Cloison épaisseur **180** → Section **198 x 57**
- Cloison épaisseur **200** → Section **198 x 57 avec couvre-joints**
- Cloison épaisseur **200** → Section **218 x 57**

OPTIONS

- Traverse élargie 78 mm au lieu de 57 mm (dans le cas d'un ferme-porte encastré)
- Rainure d'ébrasement avec sections d'huissierie 68 x 57 ou 90 x 57 mm (Fiche AT12)

FEUILLURE

HUISSERIE



	Section	A	B	C	D
Sections MONOBLOC	68 x 57	68	51.4	-	90
	72 x 57	72	55.4	-	
	78 x 57	78	61.4	-	
	84 x 57	84	67.4	-	
	90 x 57	90	73.4	-	
	98 x 57	98	81.4	25.4	
	102 x 57	102	85.4	29.4	
	108 x 57	108	91.4	35.4	
Sections TABLEAU	116 x 57	116	99.4	43.4	90
	128 x 57	128	111.4	55.4	
	138 x 57	138	121.4	65.4	
	150 x 57	150	133.4	77.4	
	158 x 57	158	141.4	85.4	
	168 x 57	168	151.4	95.4	
	178 x 57	178	161.4	105.4	
	198 x 57	198	181.4	125.4	
	218 x 57	218	201.4	145.4	

DESCRIPTIF

ESSENCES

Pin
Hêtre
Bois Exotique Rouge

FINITIONS

A peindre
Pré-peinte
A vernir
Vernie

ÉQUIPEMENT

Joint acoustique : à grand débattement

Ferrage : Paumelles 140 x 70 (acier ou acier inoxydable), 130 x 86 universelles (acier ou acier inoxydable) ou 160 x 70 (acier noir ou chromé)

Charnières invisibles ESTETIC 978 3D, ESTETIC 80 A, TE 240 3D, TE 340 3D, TE 527 3D

Gâche : Pour serrure 1 point, multipoints, hôtelière (entaillage seul)

CAS D'EMPLOI

CLYVO (Fiches AP01 et AP02)

CLYVO MATERNELLE (Fiches AP03 et AP04)

EUROFLAM EI30 (Fiches F3015 et F3016 ; D3008 et D3009)

EUROFLAM EI30 MATERNELLE (Fiches F3021 et F3022)

CLUB 30/36/39 (Fiches AC14, AC15, AC16, AC17, AC18, AC19, D3019 et D3020)

CLUB 36 MATERNELLE (Fiches AC27 et AC28)

ISACLUB 30/39 (Fiches SB09 et SB10)

CHOIX D'UNE SECTION

- Cloison épaisseur **50** → Section **68 x 57**
- Cloison épaisseur **60** → Section **78 x 57**
- Cloison épaisseur **68** → Section **68 x 57 avec couvre-joints**
- Cloison épaisseur **72** → Section **72 x 57 avec couvre-joints**
- Cloison épaisseur **72** → Section **90 x 57**
- Cloison épaisseur **84** → Section **84 x 57 avec couvre-joints**
- Cloison épaisseur **84** → Section **102 x 57**
- Cloison épaisseur **98** → Section **98 x 57 avec couvre-joints**
- Cloison épaisseur **98** → Section **116 x 57**
- Double épaisseur **100** → Section **108 x 57**
- Double épaisseur **120** → Section **128 x 57**
- Cloison épaisseur **120** → Section **138 x 57**
- Cloison épaisseur **132** → Section **150 x 57**
- Cloison épaisseur **140** → Section **158 x 57**
- Cloison épaisseur **150** → Section **150 x 57 avec couvre-joints**
- Cloison épaisseur **150** → Section **168 x 57**
- Cloison épaisseur **160** → Section **178 x 57**
- Cloison épaisseur **180** → Section **198 x 57**
- Cloison épaisseur **200** → Section **198 x 57 avec couvre-joints**
- Cloison épaisseur **200** → Section **218 x 57**

OPTIONS

- Traverse élargie 78 mm au lieu de 57 mm (dans le cas d'un ferme-porte encastré)
- Rainure d'ébrasement avec sections d'hubrisserie 68 x 57 ou 90 x 57 mm (Fiche AT12)

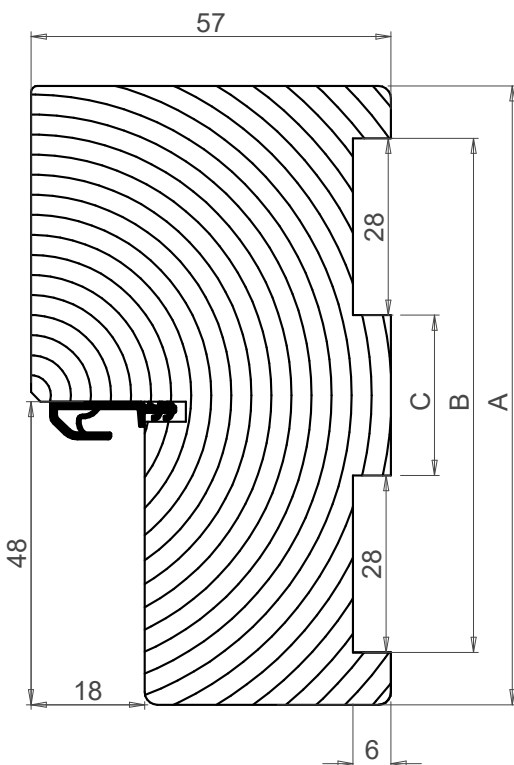
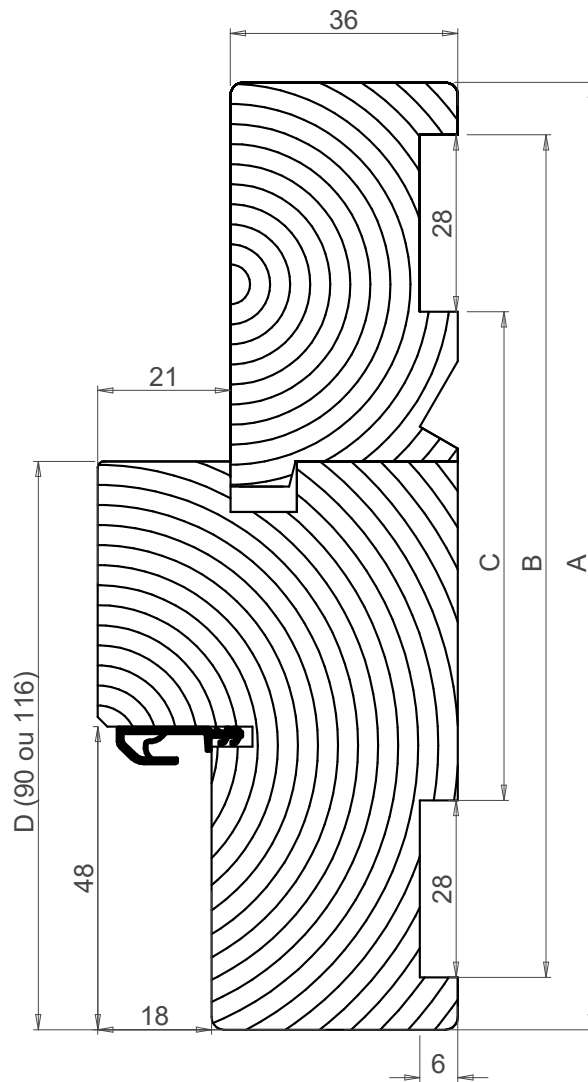
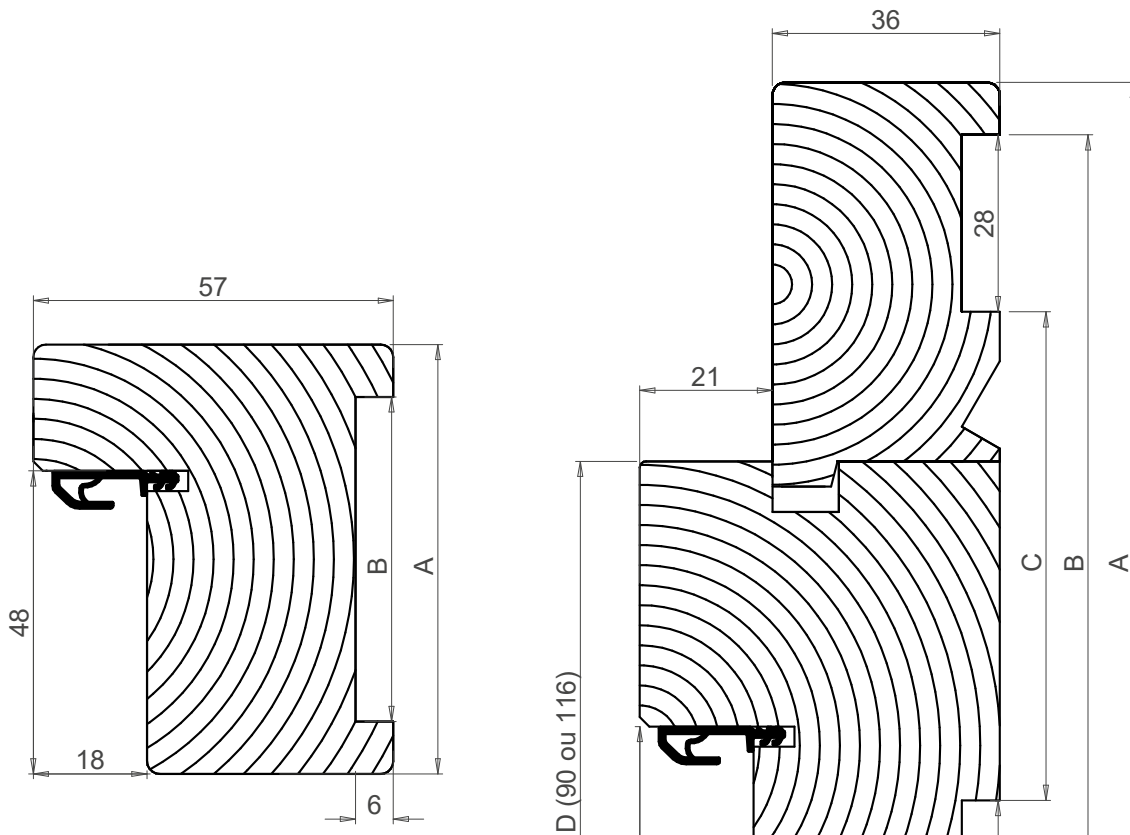
SECTIONS MONOBLOC

- 68 x 57
- 72 x 57
- 78 x 57
- 84 x 57
- 90 x 57
- 98 x 57
- 102 x 57
- 108 x 57
- 116 x 57

SECTIONS TABLEAU

- 128 x 57
- 138 x 57
- 150 x 57
- 158 x 57
- 168 x 57
- 178 x 57
- 198 x 57
- 218 x 57

FEUILLURE - Joint acoustique HUISSERIE



	Section	A	B	C	D
Sections MONOBLOC	68 x 57	68	51.4	-	90
	72 x 57	72	55.4	-	
	78 x 57	78	61.4	-	
	84 x 57	84	67.4	-	
	90 x 57	90	73.4	-	
	98 x 57	98	81.4	25.4	
	102 x 57	102	85.4	29.4	
	108 x 57	108	91.4	35.4	
	116 x 57	116	99.4	43.4	
Sections TABLEAU	128 x 57	128	111.4	55.4	90
	138 x 57	138	121.4	65.4	
	150 x 57	150	133.4	77.4	
	158 x 57	158	141.4	85.4	
	168 x 57	168	151.4	95.4	
	178 x 57	178	161.4	105.4	
	198 x 57	198	181.4	125.4	
	218 x 57	218	201.4	145.4	

Gamme
d'huissérie

HU 06

DESCRIPTIF

ESSENCE

Hêtre
Bois Exotique Rouge

FINITIONS

A peindre
Pré-peinte
Laquée
A vernir
Vernie

ÉQUIPEMENT

Ferrage : Paumelles 140 x 70 (acier ou acier inoxydable) / 130 x 86 universelles (acier ou acier inoxydable) / 160 x 70
Charnières invisibles ESTETIC 80 A, TE 240 3D, TE 340 3D, TE 527 3D

CAS D'EMPLOI

EUROFLAM XXL EI 301 (Fiches F3013 et D3006)
EUROFLAM XXL EI 302 (Fiches F3014 et D3007)
EUROFLAM EI 601 (Fiches F6005 et D6007)
EUROFLAM EI 602 (Fiches F6006 et D6008)

CHOIX D'UNE SECTION

- Cloison épaisseur **50** → Section **68 x 57**
- Cloison épaisseur **60** → Section **78 x 57**
- Cloison épaisseur **68** → Section **68 x 57 avec couvre-joints**
- Cloison épaisseur **72** → Section **72 x 57 avec couvre-joints**
- Cloison épaisseur **72** → Section **90 x 57**
- Cloison épaisseur **84** → Section **84 x 57 avec couvre-joints**
- Cloison épaisseur **84** → Section **102 x 57**
- Cloison épaisseur **98** → Section **98 x 57 avec couvre-joints**
- Cloison épaisseur **98** → Section **116 x 57**
- Double épaisseur **100** → Section **108 x 57**
- Double épaisseur **120** → Section **128 x 57**
- Cloison épaisseur **120** → Section **138 x 57**
- Cloison épaisseur **132** → Section **150 x 57**
- Cloison épaisseur **140** → Section **158 x 57**
- Cloison épaisseur **150** → Section **150 x 57 avec couvre-joints**
- Cloison épaisseur **150** → Section **168 x 57**
- Cloison épaisseur **160** → Section **178 x 57**
- Cloison épaisseur **180** → Section **198 x 57**
- Cloison épaisseur **200** → Section **198 x 57 avec couvre-joints**
- Cloison épaisseur **200** → Section **218 x 57**

SECTIONS MONOBLOC

- 68 x 57
- 72 x 57
- 78 x 57
- 84 x 57
- 90 x 57
- 98 x 57
- 102 x 57
- 108 x 57
- 116 x 57

SECTIONS TABLEAU

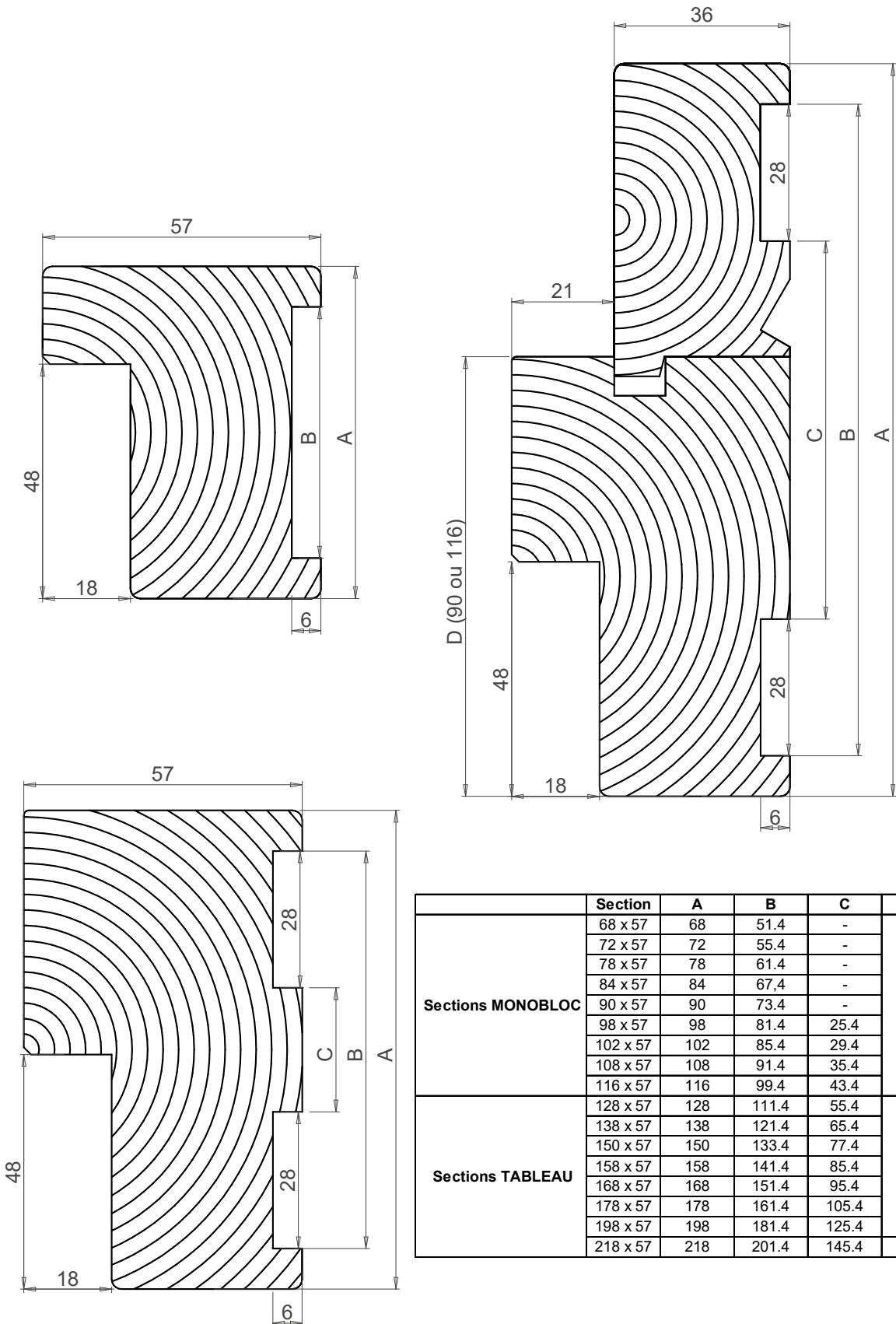
- 128 x 57
- 138 x 57
- 150 x 57
- 158 x 57
- 168 x 57
- 178 x 57
- 198 x 57
- 218 x 57

OPTIONS

- Traverse élargie 78 mm au lieu de 57 mm (dans le cas d'un ferme-porte encastré)
- Rainure d'ébrasement avec sections d'hubrisserie 68 x 57 ou 90 x 57 mm (Fiche AT12)

FEUILLURE F48

HUISSERIE



	Section	A	B	C	D	
Sections MONOBLOC	68 x 57	68	51.4	-		
	72 x 57	72	55.4	-		
	78 x 57	78	61.4	-		
	84 x 57	84	67,4	-		
	90 x 57	90	73.4	-		
	98 x 57	98	81.4	25.4		
	102 x 57	102	85.4	29.4		
	108 x 57	108	91.4	35.4		
	116 x 57	116	99.4	43.4		
	Sections TABLEAU	128 x 57	128	111.4		55.4
138 x 57		138	121.4	65.4		
150 x 57		150	133.4	77.4		
158 x 57		158	141.4	85.4		
168 x 57		168	151.4	95.4		
178 x 57		178	161.4	105.4		
198 x 57		198	181.4	125.4		
218 x 57		218	201.4	145.4		
					116	

DESCRIPTIF

ESSENCES

Hêtre
Bois Exotique Rouge

FINITIONS

A peindre
Pré-peinte
A vernir
Vernie

ÉQUIPEMENT

Joint acoustique : à grand débattement

Ferrage : Paumelles 160 x 70 (acier noir ou chromé) / 130 x 86 (acier ou acier inoxydable)
Charnières invisibles TE 340 3D, TE 540 3D

CAS D'EMPLOI

EUROFLAM EI 601 (Fiches F6005 et D6007)
EUROFLAM EI 602 (Fiches F6006 et D6008)

CHOIX D'UNE SECTION

- Cloison épaisseur **72** → Section **90 x 57**
- Cloison épaisseur **84** → Section **102 x 57**
- Cloison épaisseur **98** → Section **98 x 57 avec couvre-joints**
- Cloison épaisseur **98** → Section **116 x 57**
- Double épaisseur **100** → Section **108 x 57**
- Double épaisseur **120** → Section **128 x 57**
- Cloison épaisseur **120** → Section **138 x 57**
- Cloison épaisseur **132** → Section **150 x 57**
- Cloison épaisseur **140** → Section **158 x 57**
- Cloison épaisseur **150** → Section **150 x 57 avec couvre-joints**
- Cloison épaisseur **150** → Section **168 x 57**
- Cloison épaisseur **160** → Section **178 x 57**
- Cloison épaisseur **180** → Section **198 x 57**
- Cloison épaisseur **200** → Section **198 x 57 avec couvre-joints**
- Cloison épaisseur **200** → Section **218 x 57**

OPTIONS

- Rainure d'ébrasement avec section d'hubriserie 90 x 57 mm (Fiche AT12)

SECTIONS MONOBLOC

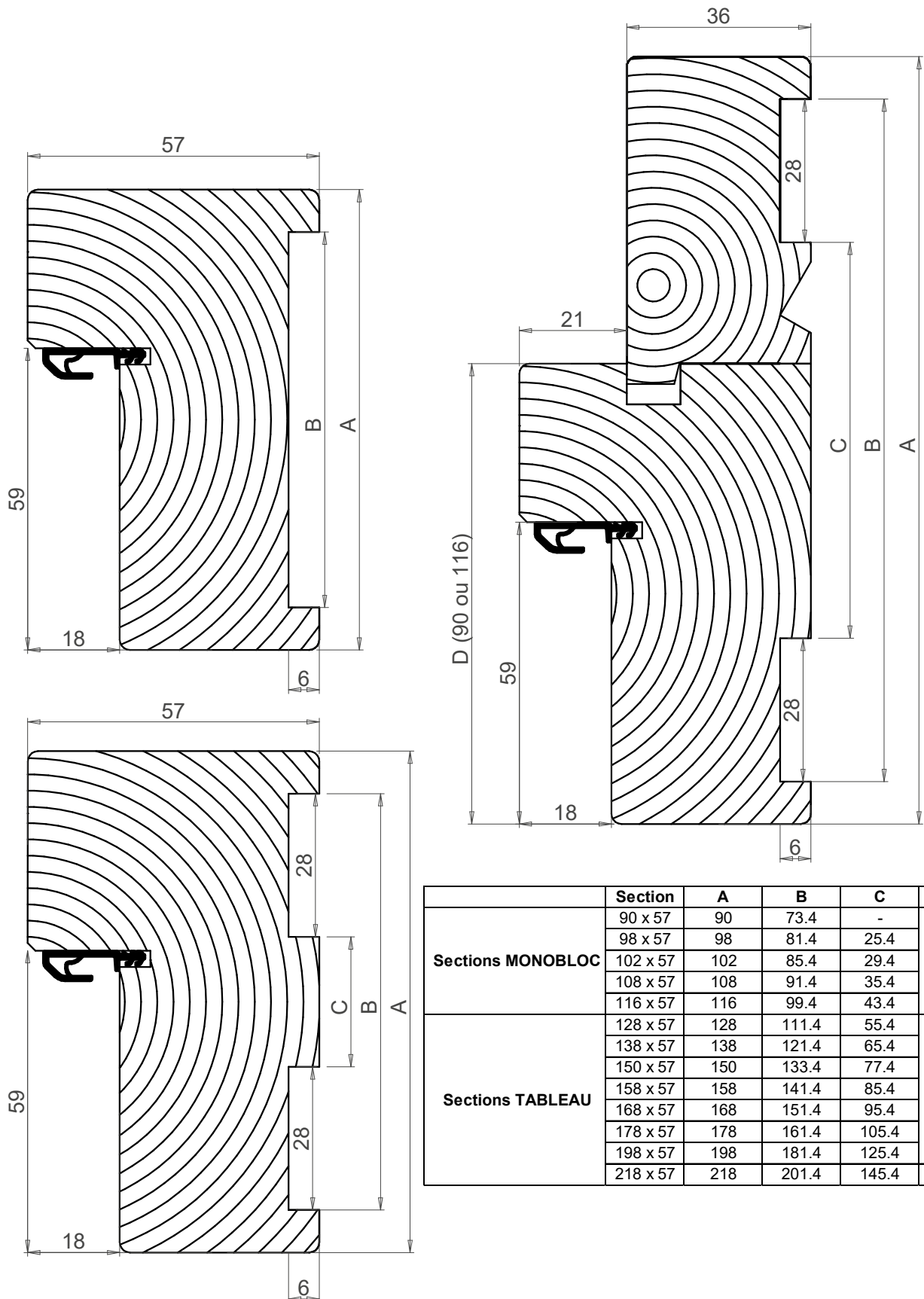
- 90 x 57
- 98 x 57
- 102 x 57
- 108 x 57
- 116 x 57

SECTIONS TABLEAU

- 128 x 57
- 138 x 57
- 150 x 57
- 158 x 57
- 168 x 57
- 178 x 57
- 198 x 57
- 218 x 57

FEUILLURE FA60

HUISSERIE



	Section	A	B	C
Sections MONOBLOC	90 x 57	90	73.4	-
	98 x 57	98	81.4	25.4
	102 x 57	102	85.4	29.4
	108 x 57	108	91.4	35.4
	116 x 57	116	99.4	43.4
Sections TABLEAU	128 x 57	128	111.4	55.4
	138 x 57	138	121.4	65.4
	150 x 57	150	133.4	77.4
	158 x 57	158	141.4	85.4
	168 x 57	168	151.4	95.4
	178 x 57	178	161.4	105.4
	198 x 57	198	181.4	125.4
	218 x 57	218	201.4	145.4

DESCRIPTIF

MATIÈRE PREMIÈRE

Acier épaisseur 15/10° laminé à chaud décapé

FINITIONS

Prépeinture : thermolaquage en polyester (gris RAL 7040)

ÉQUIPEMENT

Ferrage : Paumelles universelles soudées 130 x 86

Empênage : Pour serrure 1 point, 3 points, 5 points

Divers : Barre d'écartement soudée (quantité 2 à partir de HC120)

2 butées adhésives (livrées avec la porte)

Talon de 0 à 200 mm (selon besoin client)

CAS D'EMPLOI

CLYVO (Fiches AP01 et AP02)

CLYVO MATERNELLE (Fiches AP03 et AP04)

EUROFLAM EI30 (Fiches F3015 et F3016 ; D3008 et D3009)

EUROFLAM EI30 MATERNELLE (Fiches F3021 et F3022)

EUROFLAM XXL EI30 (Fiches F3013 et F3014 ; D3006 et D3007)

THALASSO EUROFLAM EI30 (Fiche MS05)

EUROFLAM EI60 (Fiches F6005 et F6006 ; D6007 et D6008)

SECTIONS PROFILS

FIXATIONS

Dans la cloison :

Patte à sceller

Patte à sceller mobile

Trou crevé

Reprise de doublage } Hors PV feu

Oméga

Au sol :

Pattes équerres

OPTIONS

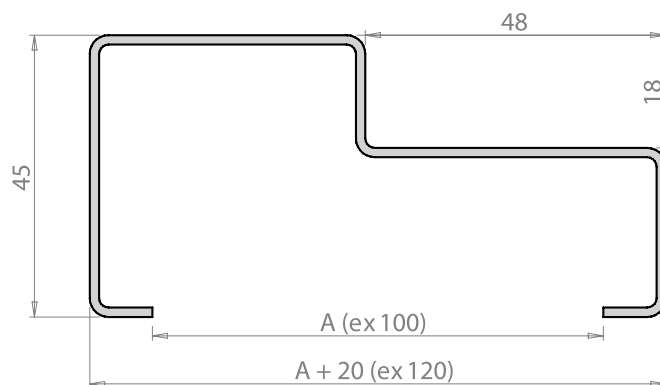
- Pions anti-dégondage
- Renfort ferme porte
- Huisserie 4 côtés
- Laquage palette RAL
- Acier galvanisé : acier ép. 15/10° DX 51 D + Z275 avec prépeinture
- Cache-paumelles
- Barre d'écartement amovible pour huisserie avec talon inférieur ou égal à 10 mm
- Paumelles universelles à visser sur carter

- 70 x 45
- 80 x 45
- 92 x 45
- 104 x 45
- 120 x 45
- 130 x 45
- 140 x 45
- 160 x 45
- 170 x 45
- 180 x 45
- 200 x 45
- 220 x 45
- 240 x 45

HUISSERIE CLOISON FEUILLURE : HC

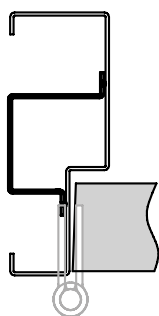
HUISSERIE MÉTALLIQUE

A: Ep. Cloison en mm	"Section profil"	Référence
50	70x45	HC 50
60	80x45	HC 60
72	92x45	HC 72
84	104x45	HC 84
100	120x45	HC 100
110	130x45	HC 110
120	140x45	HC 120
140	160x45	HC 140
150	170x45	HC 150
160	180x45	HC 160
180	200x45	HC 180
200	220x45	HC 200
220	240x45	HC 220

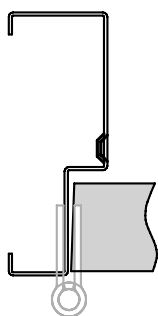


Fixations à la cloison :

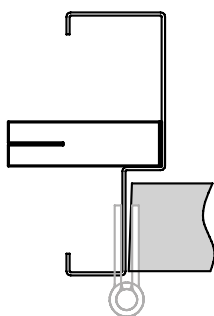
omégas :



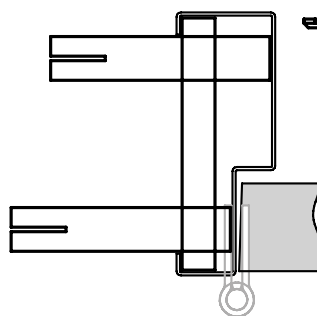
trous crevés :



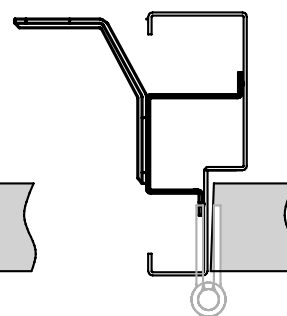
pattes à sceller :



pattes à sceller mobiles :

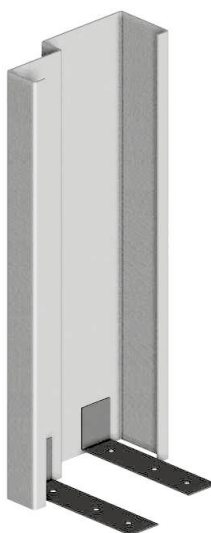


Reprise de doublage :



Fixations au sol :

Pattes équerres



DESCRIPTIF

MATIÈRE PREMIÈRE

Acier épaisseur 15/10° laminé à chaud décapé

FINITIONS

Prépeinture : thermolaquage en polyester (gris RAL 7040)

ÉQUIPEMENT

Joint acoustique : à grand débattement (livré avec la porte)

Ferrage : Paumelles universelles soudées 130 x 86

Empênage : Pour serrure 1 point, 3 points, 5 points

Divers : Barre d'écartement soudée (quantité 2 à partir de HC120)
Talon de 0 à 200 mm (selon besoin client)

CAS D'EMPLOI

CLYVO (Fiches AP01 et AP02)

CLYVO MATERNELLE (Fiches AP03 et AP04)

EUROFLAM EI30 (Fiches F3015 et F3016 ; D3008 et D3009)

EUROFLAM EI30 MATERNELLE (Fiches F3021 et F3022)

CLUB 30/36/39 (Fiches AC14, AC15, AC16, AC17, AC18, AC19, D3019 et D3020)

CLUB 36 MATERNELLE (Fiches AC27 et AC28)

ISACLUB 30/39 (Fiches SB09 et SB10)

CHORUS 39/42/43 (Fiches SC19, SC13, SC20, SC32 et SC33)

AXIOME 39/39CR3/42/CLASSE BP1 (Fiches SC14, SC15, SC28 et SC17)

FIXATIONS

Dans la cloison :

Patte à sceller

Patte à sceller mobile

Trou crevé

Reprise de doublage } Hors PV feu

Oméga

Au sol :

Pattes équerres

SECTIONS PROFILS

- 70 x 45
- 80 x 45
- 92 x 45
- 104 x 45
- 120 x 45
- 130 x 45
- 140 x 45
- 160 x 45
- 170 x 45
- 180 x 45
- 200 x 45
- 220 x 45
- 240 x 45

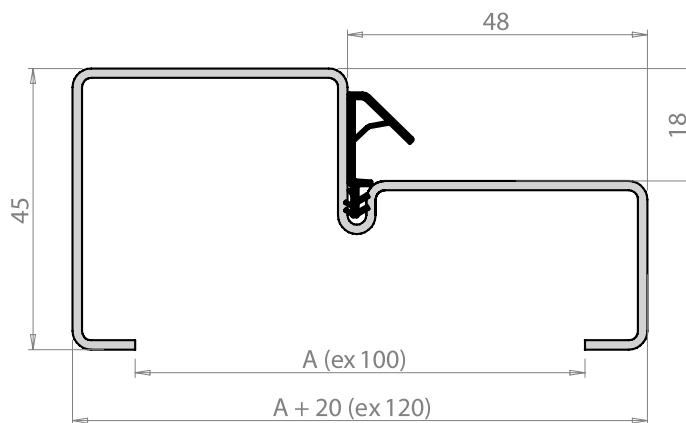
OPTIONS

- Pions anti-dégondage
- Renfort ferme-porte
- Huisserie 4 côtés
- Laquage palette RAL
- Acier galvanisé : acier ép. 15/10° DX 51 D + Z275 avec prépeinture
- Cache-paumelles
- Barre d'écartement amovible pour huisserie avec talon inférieur ou égal à 10 mm
- Paumelles universelles à visser sur carter

HUISSERIE CLOISON ISOPHONIQUE FEUILLURE : HCI

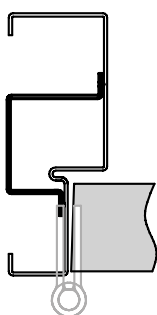
HUISSERIE MÉTALLIQUE

A: Ep. Cloison en mm	"Section profil"	Référence
50	70x45	HCI 50
60	80x45	HCI 60
72	92x45	HCI 72
84	104x45	HCI 84
100	120x45	HCI 100
110	130x45	HCI 110
120	140x45	HCI 120
140	160x45	HCI 140
150	170x45	HCI 150
160	180x45	HCI 160
180	200x45	HCI 180
200	220x45	HCI 200
220	240x45	HCI 220

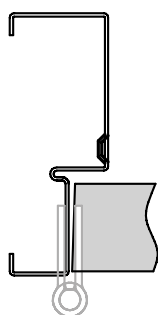


Fixations à la cloison :

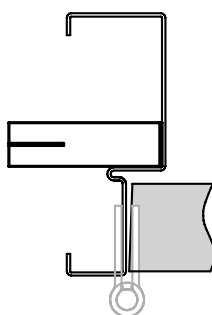
omégas :



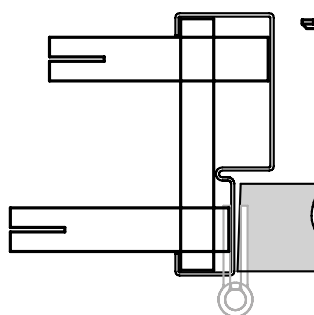
trous crevés :



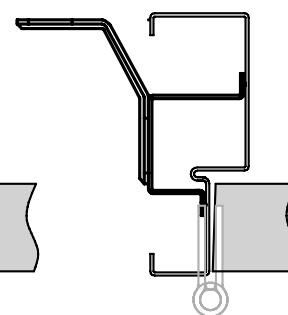
pattes à sceller :



pattes à sceller mobiles :

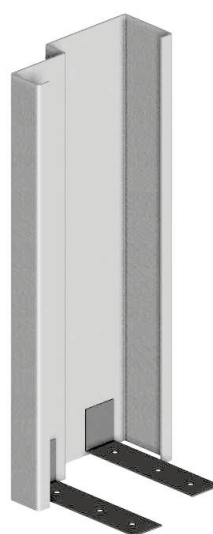


Reprise de doublage :



Fixations au sol :

Pattes équerres



DESCRIPTIF

MATIÈRE PREMIÈRE

Acier épaisseur 15/10° laminé à chaud décapé

FINITIONS

Prépeinture : thermolaquage en polyester (gris RAL 7040)

ÉQUIPEMENT

Ferrage : Paumelles universelles à visser sur carter 130 x 86 (acier ou acier inoxydable)

Gâche : Pour serrure 1 point, 3 points, 5 points, Pré-empênage multipoints pour cloisons 180 et 200

Divers : Barre d'écartement soudée (quantité 2 à partir de HBI150)

Talon de 0 à 200 mm (selon besoin client)

Configurations suivants options : Joint acoustique : à grand débattement (livré avec la porte)

2 butées adhésives (livrées avec la porte)

Huisserie seule

CAS D'EMPLOI

CLYVO (Fiches AP01 et AP02)

CLYVO MATERNELLE (Fiches AP03 et AP04)

EUROFLAM EI30 (Fiches F3015 et F3016 ; D3008 et D3009)

EUROFLAM EI30 MATERNELLE (Fiches F3021 et F3022)

EUROFLAM XXL EI30 (Fiches F3013 et F3014 ; D3006 et D3007)

EUROFLAM EI60 (Fiches F6005 et F6006 ; D6007 et D6008)

CLUB 30/36/39 (Fiches AC14, AC15, AC16, AC17, AC18 et AC19)

CLUB 36 MATERNELLE (Fiches AC27 et AC28)

ISACLUB 30/39 (Fiches SB09 et SB10)

CHORUS 39/42/43 (Fiches SC19, SC13, SC20, SC32 et SC33)

AXIOME 39/39CR3/42/CLASSE BP1 (Fiches SC14, SC15, SC28 et SC17)

THALASSO EUROFLAM EI30 (Fiche MS05)

OPTIONS

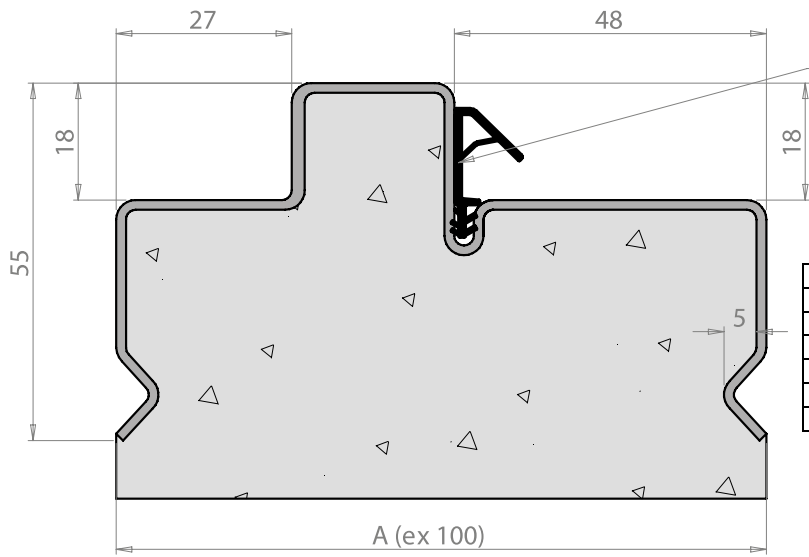
- Pions anti-dégondage
- Huisserie 4 côtés
- Laquage palette RAL
- Acier galvanisé : acier ép 15/10° DX 51 D + Z275 avec prépeinture
- Cache-paumelles

SECTIONS PROFILS

- 100 x 55
- 150 x 55
- 160 x 55
- 180 x 55
- 200 x 55
- 220 x 55

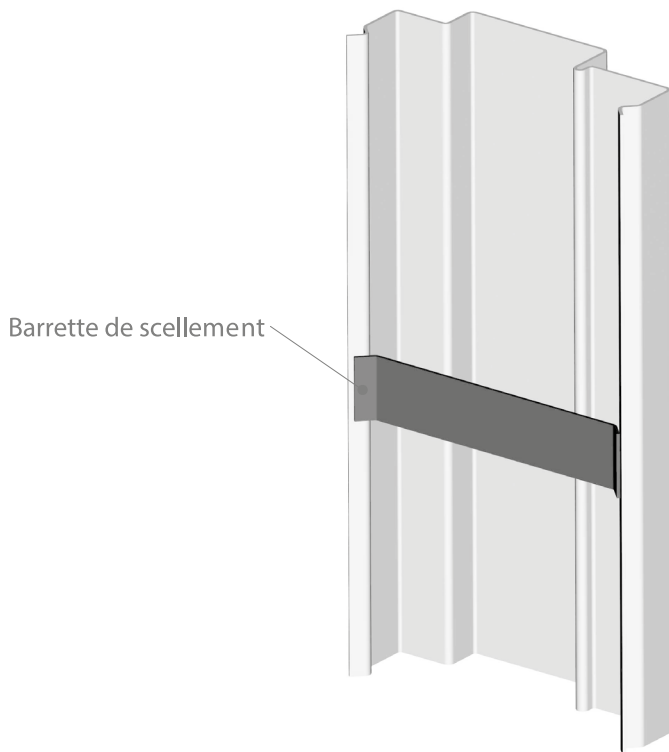
HUISSERIE BANCHÉE FEUILLURE : HBI

HUISSERIE MÉTALLIQUE



Huisserie HBI possible suivant option :
 - Avec butée adhésive
 - Seule

A : Ep. Cloison	"Section	Référence
100	100x55	HBI 100
150	150x55	HBI 150
160	160x55	HBI 160
180	180x55	HBI 180
200	200x55	HBI 200
220	220x55	HBI 220



DESCRIPTIF

MATIÈRE PREMIÈRE

Profil acier épaisseur 15/10^{ème}

FINITIONS

Prépeinture : thermolaquage en polyester (gris RAL 7040)

ÉQUIPEMENT

Joints intumescents : Intégrés

Ferrage : Paumelles universelles soudées 130 x 86

Empênage : Pour serrure 1 point, 3 points, 5 points

Divers : Barre d'écartement soudée (quantité 2 à partir du profil pour cloison 100 mm)
2 butées adhésives (livrées avec la porte)

CAS D'EMPLOI

EUROFLAM EI30 PYRO (Fiches F3017 et F3018 ; D3015 et D3016)

EUROFLAM EI60 PYRO (Fiches F6003 et F6004)

CLUB 30/36/39 PYRO (Fiches AC20, AC21, AC22, AC23, AC24, AC25, D3019 et D3020)

ISACLUB 30/39 PYRO (Fiches SB11 et SB12)

AXIOME 39/42 PYRO (Fiches SC29 et SC30)

FIXATIONS

Dans la cloison :

Oméga (sauf pour le produit EUROFLAM EI60 PYRO)

Remplissage bois en sapin par défaut pour EUROFLAM EI60 PYRO

Au sol :

Pattes équerres

SECTIONS PROFILS

- 104 x 45
- 120 x 45
- 140 x 45
- 160 x 45
- 180 x 45
- 200 x 45
- 220 x 45

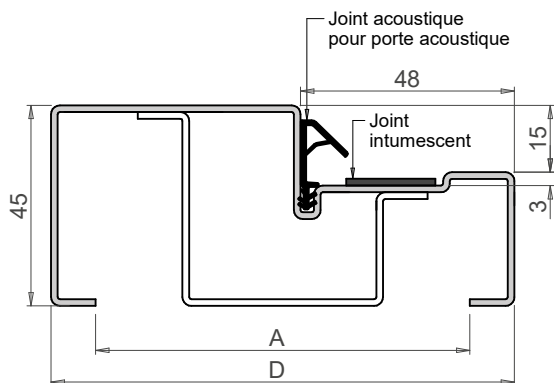
OPTIONS

- Pions anti-dégondage
- Renfort ferme-porte
- Joint acoustique à grand débattement (livré avec la porte)
- Laquage palette RAL
- Acier galvanisé : acier ép 15/10^e DX 51 D + Z275 avec prépeinture
- Cache-paumelles
- Barre d'écartement amovible pour huisserie avec talon inférieur ou égal à 10 mm
- Paumelles universelles à visser sur carter
- Remplissage bois en sapin (pour produits autres que EUROFLAM EI60)

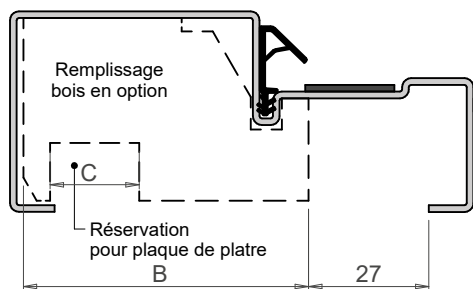
HUISSERIE PYRO - Pour cloisons plaques de plâtre

HUISSERIE

Performance coupe-feu 30min

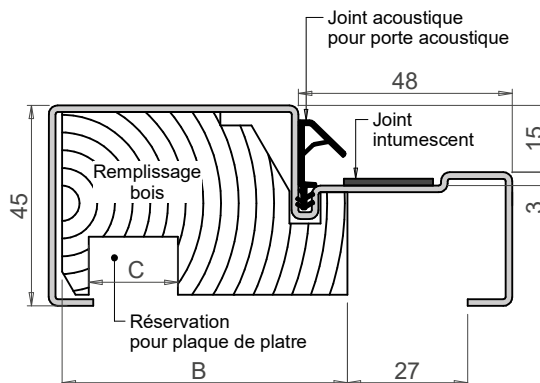


Fixation à la cloison par les omégas



Fixation à la cloison par le remplissage bois

Performance coupe-feu 60min



Fixation à la cloison par le remplissage bois

Largeur (en mm) de cloison : A	84	100	120	140	160	180	200
Largeur (en mm) du remplissage sapin : B	64	80	100	120	140	160	180
Largeur (en mm) de la rainure : C	20	28	28	28	28	28	28
Largeur (en mm) du hors tout : D	104	120	140	160	180	200	220

DESCRIPTIF

COMPOSITION

Ce sas est constitué de deux huisseries HU06 dos à dos, assemblées par une fourrure de 22 mm, 42 mm ou 62 mm.

ESSENCE

Hêtre
Bois Exotique Rouge

FINITIONS

A peindre
Pré-peinte
Laquée
A vernir
Vernie

ÉQUIPEMENT

Joint acoustique : à grand débattement

Ferrage : Paumelles
Charnières invisibles

Gâche : Pour serrure 1 point, multipoints, hôtelière (entaillage seul)

CAS D'EMPLOI

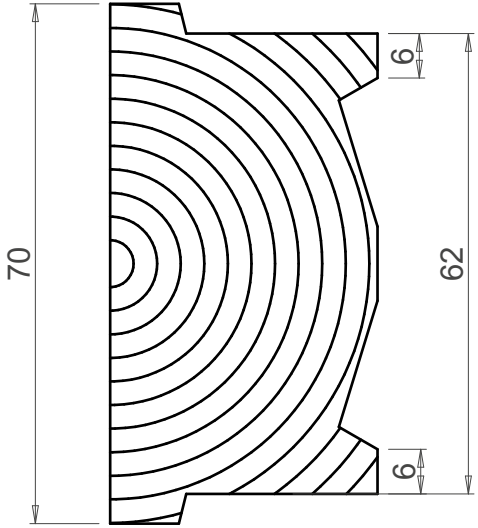
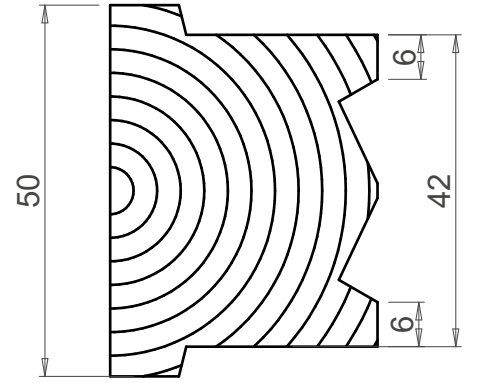
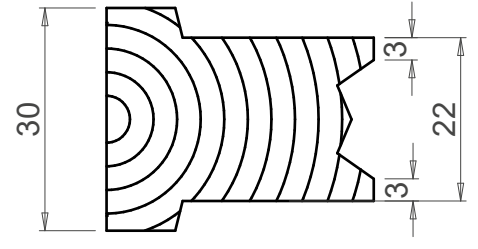
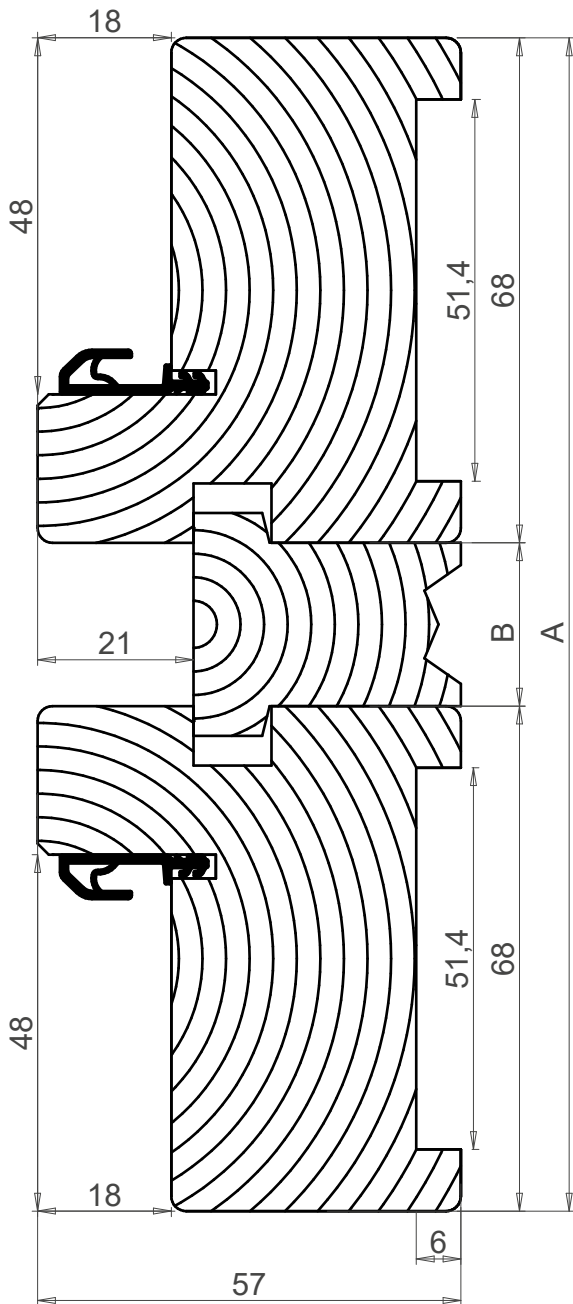
Club 39 (Fiche AC26)

SECTIONS

- 158 x 57
- 178 x 57
- 198 x 57

HUISSERIE SAS 52

HUISSERIE



Section	A	B
158x57	158	22
178x57	178	42
198x57	198	62

Gamme d'huissierie

DESCRIPTIF

ESSENCES

- Hêtre
- Bois Exotique Rouge
- Mixte : montants métalliques et traverse Bois Exotique Rouge

FINITIONS

- A peindre
- Pré-peinte
- Laquée
- A vernir
- Vernie

ÉQUIPEMENT

- Joint intumescents** : Intégrés
- Ferrage** : Pivot linteau

CAS D'EMPLOI

- VV Linteau 301 - Mode 1** (Fiche F3108)
- VV Linteau 302 - Mode 1** (Fiche F3109)
- VV Linteau 301 sans montants - Mode 1** (Fiche F3110)
- VV Linteau 302 sans montants - Mode 1** (Fiche F3111)
- VV Linteau 301 - Mode 2** (Fiche D3011)
- VV Linteau 302 - Mode 2** (Fiche D3012)
- VV Linteau 301 AEM - Mode 2** (Fiche D3013)
- VV Linteau 302 AEM - Mode 2** (Fiche D3014)
- VV Linteau 301 sans montants - Mode 2** (Fiche D3017)
- VV Linteau 302 sans montants - Mode 2** (Fiche D3018)

SECTION

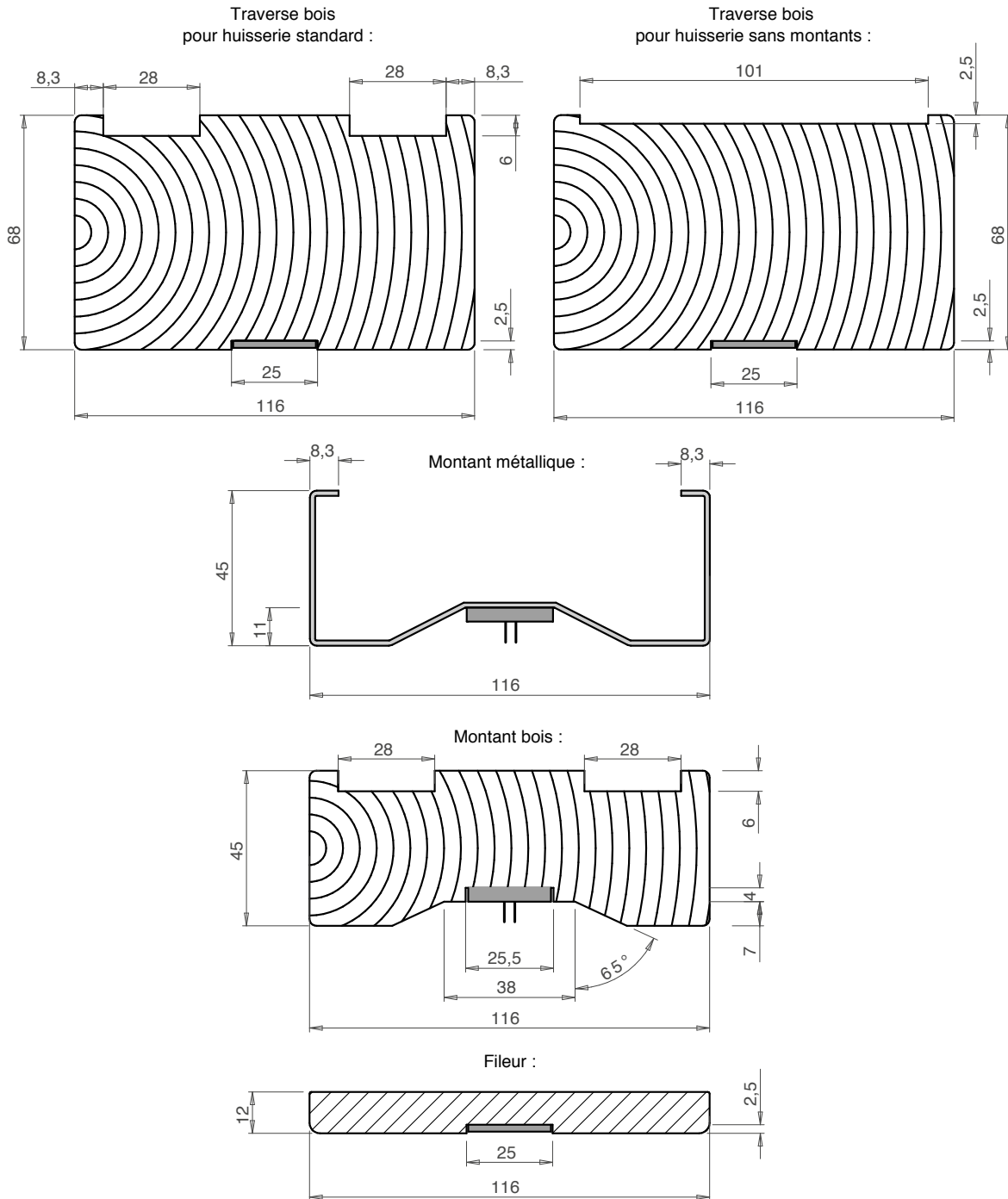
- Traverse : 116 x 68
- Montants : 116 x 45
- Fileurs (en option) : 116 x 12

OPTIONS

- Version sans montants
- Version avec fileurs : pièces plates de finition qui facilitent la mise en oeuvre de la version sans montants
- "MDF enrobé papier blanc" pour film

HUISSERIE PIVOT LINTEAU 30

HUISSERIE



Gamme d'huissierie

HU 26

DESCRIPTIF**ESSENCES**

Bois Exotique Rouge
Mixte : montants métalliques et traverse Bois Exotique Rouge

FINITIONS

A peindre
Pré-peinte
Laquée
A vernir
Vernie

ÉQUIPEMENT

Joint intumescents : Intégrés
Ferrage : Pivot linteau

CAS D'EMPLOI

VV Linteau 601 (Fiche D6003)
VV Linteau 602 (Fiche D6004)
VV Linteau 601 AEM (Fiche D6005)
VV Linteau 602 AEM (Fiche D6006)

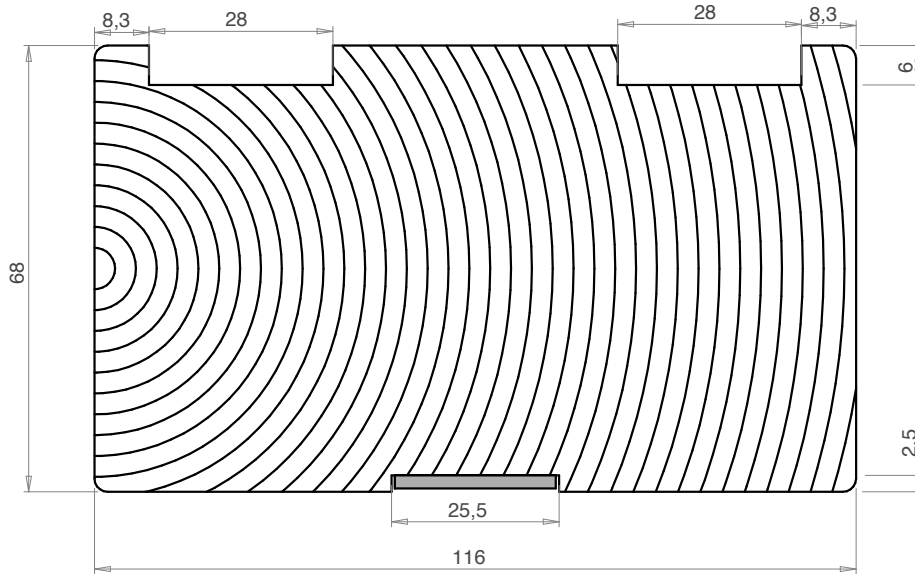
SECTION

· 116x45

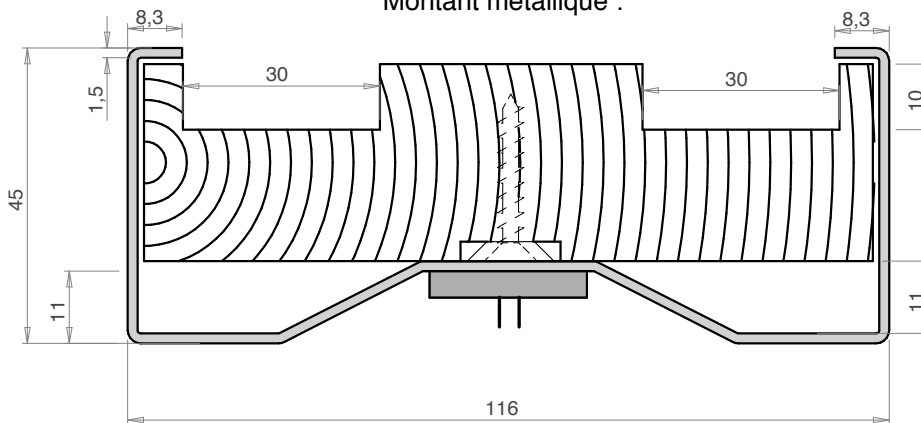
HUISSERIE PIVOT LINTEAU 60

HUISSERIE

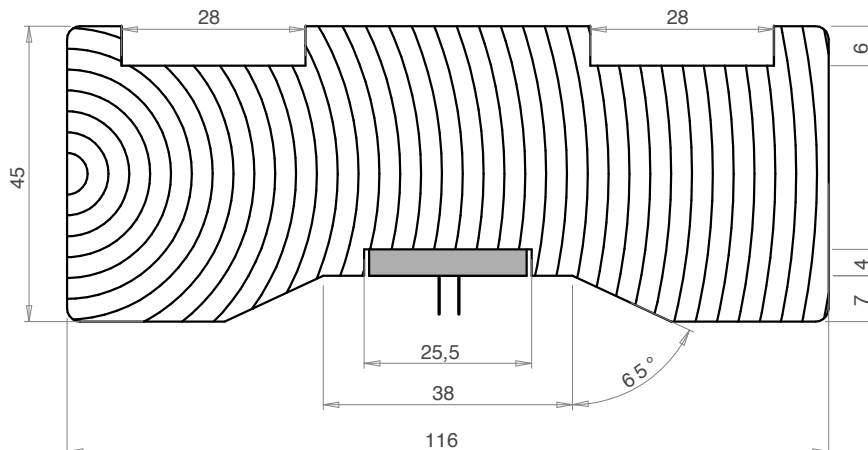
Traverse bois :



Montant métallique :



Montant bois :



DESCRIPTIF

ESSENCES

- Pin
- Hêtre
- Bois Exotique Rouge

FINITIONS

- A peindre
- Pré-peinte
- Laquée
- A vernir
- Vernie

ÉQUIPEMENT

Joint acoustique : à grand débattement

Ferrage : Paumelles 140 x 70 (acier ou acier inoxydable), 130 x 86 universelles (acier ou acier inoxydable) ou 160x70 (acier noir ou chromé)

Charnières invisibles ESTETIC 80 A, TE 340 3D, TE 540 3D, TE 527 3D

Joints intumescents : Dans la feuillure d'hubrisserie

CAS D'EMPLOI

EUROFLAM EI30 (Fiches F3015 et F3016)

CLUB 30/36/39 (Fiches AC14, AC15, AC16, AC17, AC18, AC19, D3019 et D3020)

ISACLUB 30/39 (Fiches SB09 et SB10)

CHORUS 39/42/43 (Fiches SC19, SC13, SC20, SC32 et SC33)

AXIOME 39/42 (Fiches SC15 et SC28)

SECTIONS MONOBLOC

- 68 x 57
- 72 x 57
- 78 x 57
- 84 x 57
- 90 x 57
- 98 x 57
- 102 x 57
- 108 x 57
- 116 x 57

CHOIX D'UNE SECTION

- Cloison épaisseur **50** → Section **68 x 57**
- Cloison épaisseur **60** → Section **78 x 57**
- Cloison épaisseur **68** → Section **68 x 57 avec couvre-joints**
- Cloison épaisseur **72** → Section **72 x 57 avec couvre-joints**
- Cloison épaisseur **72** → Section **90 x 57**
- Cloison épaisseur **84** → Section **84 x 57 avec couvre-joints**
- Cloison épaisseur **84** → Section **102 x 57**
- Cloison épaisseur **98** → Section **98 x 57 avec couvre-joints**
- Cloison épaisseur **98** → Section **116 x 57**
- Doublage épaisseur **100** → Section **108 x 57**
- Doublage épaisseur **120** → Section **128 x 57**
- Cloison épaisseur **120** → Section **138 x 57**
- Cloison épaisseur **132** → Section **150 x 57**
- Cloison épaisseur **140** → Section **158 x 57**
- Cloison épaisseur **150** → Section **150 x 57 avec couvre-joints**
- Cloison épaisseur **150** → Section **168 x 57**
- Cloison épaisseur **160** → Section **178 x 57**
- Cloison épaisseur **180** → Section **198 x 57**
- Cloison épaisseur **200** → Section **198 x 57 avec couvre-joints**
- Cloison épaisseur **200** → Section **218 x 57**

SECTIONS TABLEAU

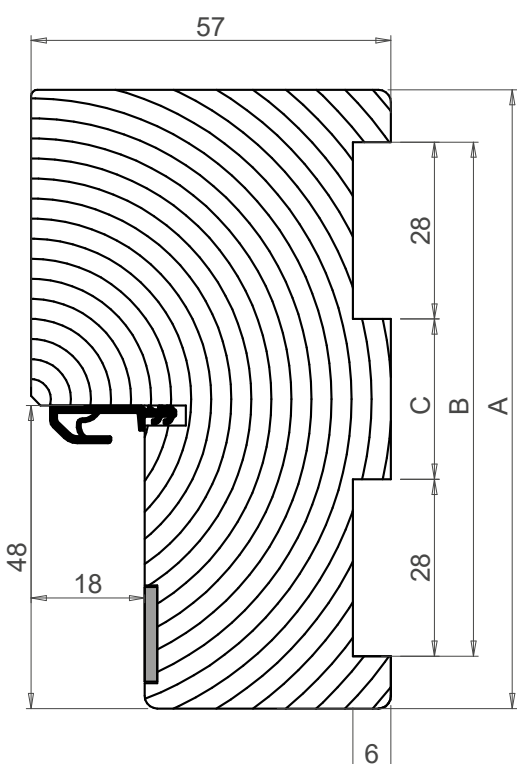
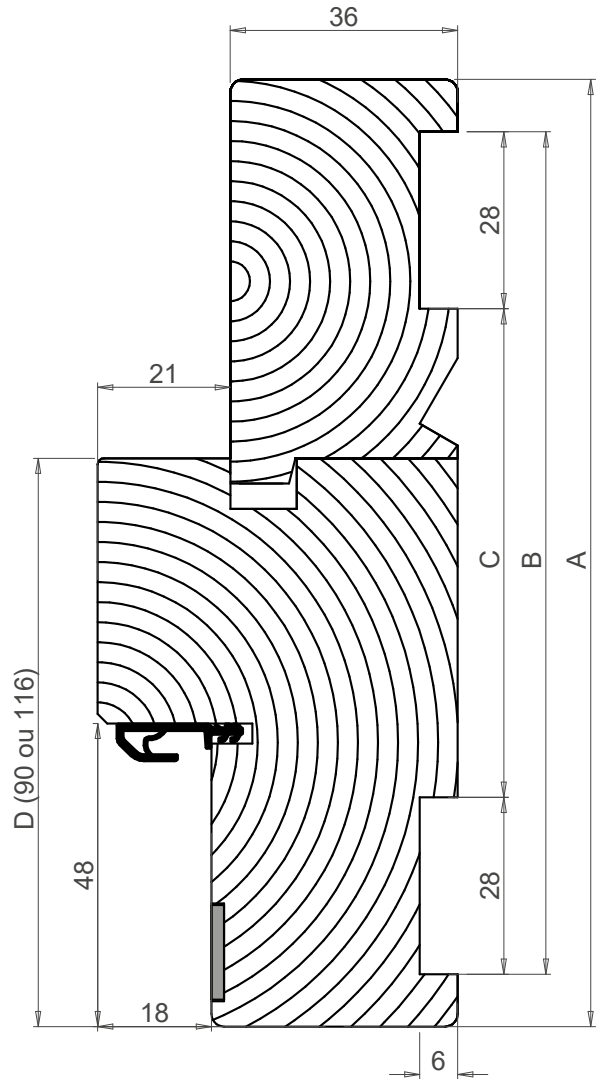
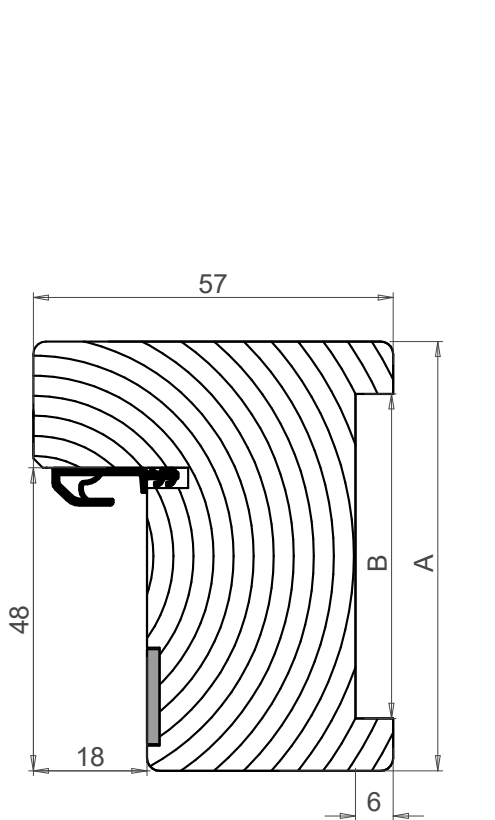
- 128 x 57
- 138 x 57
- 150 x 57
- 158 x 57
- 168 x 57
- 178 x 57
- 198 x 57
- 218 x 57

OPTIONS

- Traverse élargie 78 mm au lieu de 57 mm (dans le cas d'un ferme-porte encastré)
- Rainure d'ébrasement avec sections d'hubrisserie 68 x 57 ou 90 x 57 mm (Fiche AT12)

FEUILLURE FAJ

HUISSERIE



	Section	A	B	C	D
Sections MONOBLOC	68 x 57	68	51.4	-	90
	72 x 57	72	55.4	-	
	78 x 57	78	61.4	-	
	84 x 57	84	67.4	-	
	90 x 57	90	73.4	-	
	98 x 57	98	81.4	25.4	
	102 x 57	102	85.4	29.4	
	108 x 57	108	91.4	35.4	
	116 x 57	116	99.4	43.4	
Sections TABLEAU	128 x 57	128	111.4	55.4	90
	138 x 57	138	121.4	65.4	
	150 x 57	150	133.4	77.4	
	158 x 57	158	141.4	85.4	
	168 x 57	168	151.4	95.4	
	178 x 57	178	161.4	105.4	
	198 x 57	198	181.4	125.4	
	218 x 57	218	201.4	145.4	
				116	

Gamme d'huissérie

DESCRIPTIF

ESSENCES

Hêtre
Bois Exotique Rouge

FINITIONS

A peindre
Pré-peinte
Laquée
A vernir
Vernie

ÉQUIPEMENT

Joint acoustique : à grand débattement

Joints intumescents : Dans la feuillure d'huissierie

Ferrage : Paumelles 160 x 70 (acier noir ou chromé) / 130 x 86 universelles (acier ou acier inoxydable)
Charnières invisibles, TE 340 3D, TE 527 3D

Gâche : Pour serrure 1 point, multipoints et hôtelière (entaillage seul)

CAS D'EMPLOI

CHORUS 46 (1vtl) (Fiche SC21)
CHORUS 46 (2vtx) (Fiche SC22)

CHOIX D'UNE SECTION

- Cloison épaisseur **60** → Section **78 x 68**
- Cloison épaisseur **72** → Section **72 x 68 avec couvre-joints**
- Cloison épaisseur **72** → Section **90 x 68**
- Cloison épaisseur **84** → Section **84 x 68 avec couvre-joints**
- Cloison épaisseur **84** → Section **102 x 68**
- Cloison épaisseur **98** → Section **98 x 68 avec couvre-joints**
- Cloison épaisseur **98** → Section **116 x 68**
- Doublage épaisseur **100** → Section **108 x 68**
- Doublage épaisseur **120** → Section **128 x 68**
- Cloison épaisseur **120** → Section **138 x 68**
- Cloison épaisseur **132** → Section **150 x 68**
- Cloison épaisseur **140** → Section **158 x 68**
- Cloison épaisseur **150** → Section **150 x 68 avec couvre-joints**
- Cloison épaisseur **150** → Section **168 x 68**
- Cloison épaisseur **160** → Section **178 x 68**
- Cloison épaisseur **180** → Section **198 x 68**
- Cloison épaisseur **200** → Section **198 x 68 avec couvre-joints**
- Cloison épaisseur **200** → Section **218 x 68**

SECTIONS MONOBLOC

- 72 x 68
- 78 x 68
- 84 x 68
- 90 x 68
- 98 x 68
- 102 x 68
- 108 x 68
- 116 x 68

SECTIONS TABLEAU

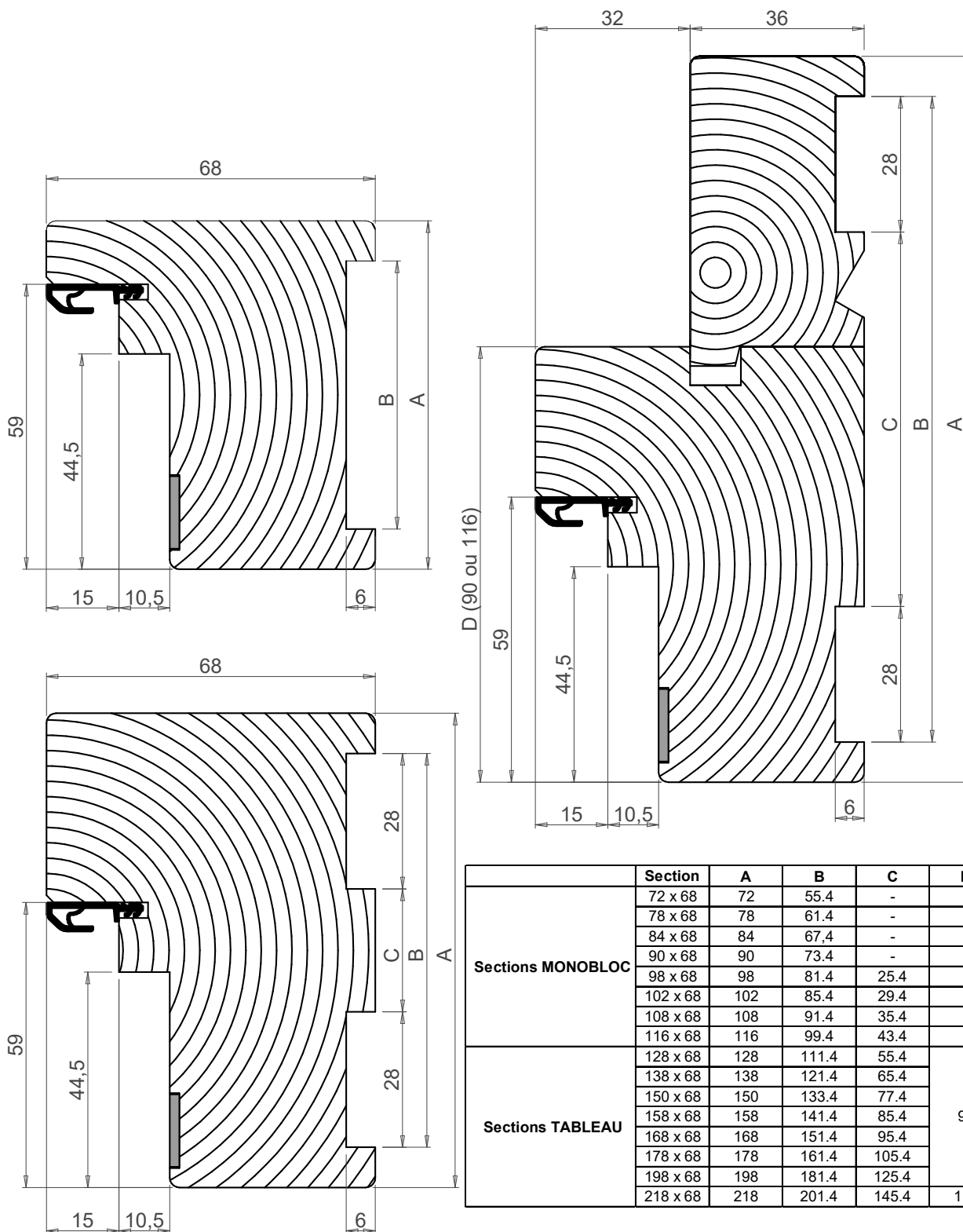
- 128 x 68
- 138 x 68
- 150 x 68
- 158 x 68
- 168 x 68
- 178 x 68
- 198 x 68
- 218 x 68

OPTIONS

- Traverse élargie 88 mm au lieu de 68 mm (dans le cas d'un ferme-porte encastré)
- Rainure d'ébrasement avec sections d'huissierie 72 x 68 ou 90 x 68 mm (Fiche AT12)

FEUILLURE FA59

HUISSERIE



Gamme
d'huissierie

DESCRIPTIF

ESSENCES

Hêtre
Bois Exotique Rouge

FINITIONS

A peindre
Pré-peinte
Laquée
A vernir
Vernie

ÉQUIPEMENT

Joint acoustique : à grand débattement
Joints intumescents : Dans la feuillure d'huisserie
Ferrage : Paumelles 190 x 80 (acier noir)
Gâche : Pour serrure 1 point et hôtelière (entaillage seul)

CAS D'EMPLOI

CHORUS 49 (1vtl) (Fiche SC23)
CHORUS 49 (2vtx) (Fiche SC24)

CHOIX D'UNE SECTION

- Cloison épaisseur **98** → Section **116 x 68**
- Cloison épaisseur **120** → Section **138 x 68**
- Cloison épaisseur **132** → Section **150 x 68**
- Cloison épaisseur **140** → Section **158 x 68**
- Cloison épaisseur **150** → Section **150 x 68 avec couvre-joints**
- Cloison épaisseur **150** → Section **168 x 68**
- Cloison épaisseur **160** → Section **178 x 68**
- Cloison épaisseur **180** → Section **198 x 68**
- Cloison épaisseur **200** → Section **198 x 68 avec couvre-joints**
- Cloison épaisseur **200** → Section **218 x 68**

SECTIONS MONOBLOC

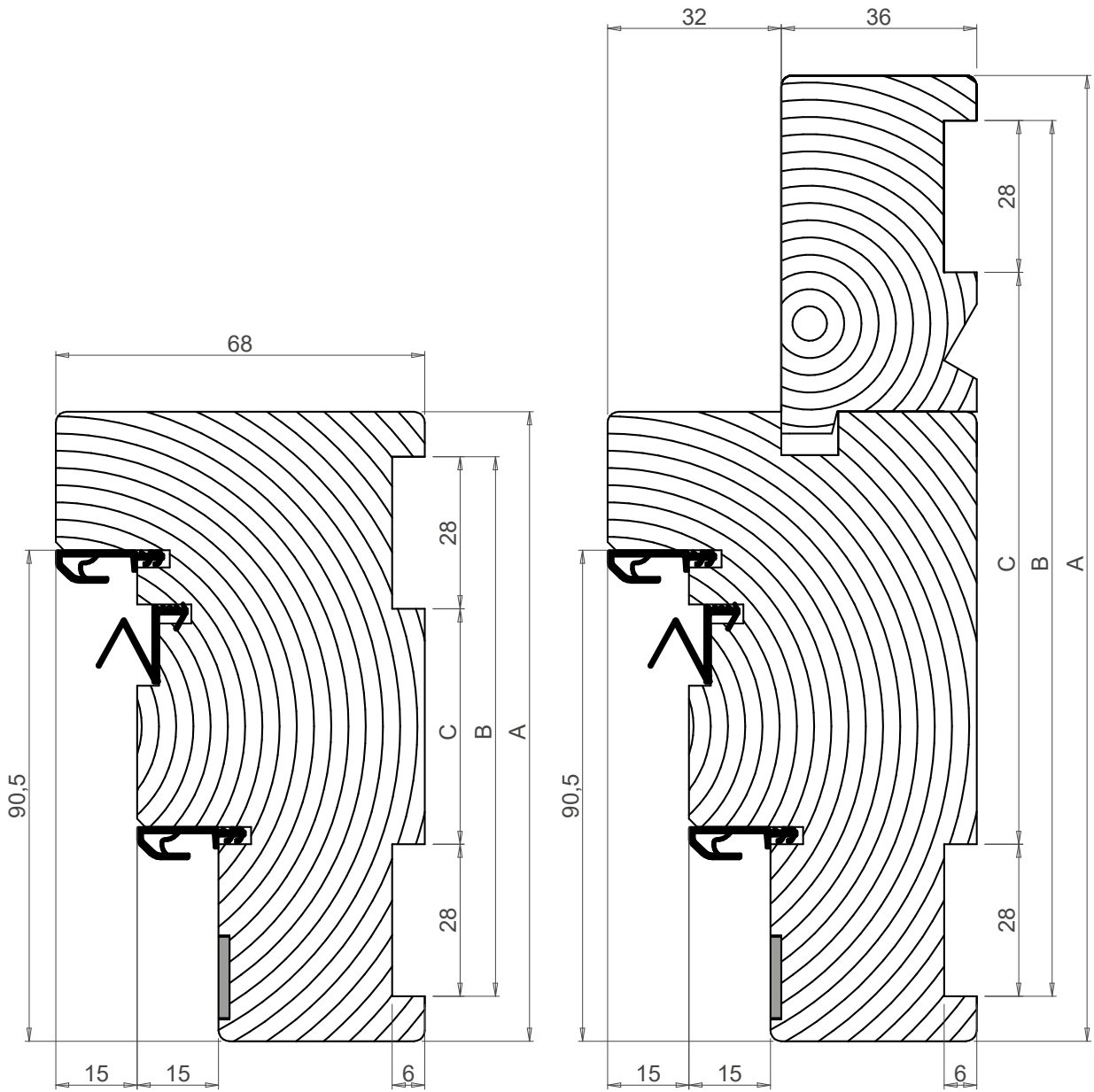
· 116 x 68

SECTIONS TABLEAU

· 138 x 68
· 150 x 68
· 158 x 68
· 168 x 68
· 178 x 68
· 198 x 68
· 218 x 68

FEUILLURE FA90

HUISSERIE



	Section	A	B	C
Sections MONOBLOC	116 x 68	116	99.4	43.4
	138 x 68	138	121.4	65.4
	150 x 68	150	133.4	77.4
Sections TABLEAU	158 x 68	158	141.4	85.4
	168 x 68	168	151.4	95.4
	178 x 68	178	161.4	105.4
	198 x 68	198	181.4	125.4
	218 x 68	218	201.4	145.4

DESCRIPTIF

ESSENCE

Hêtre
Bois Exotique Rouge

FINITION

A peindre
Pré-peinte
Laquée
A vernir
Vernie

ÉQUIPEMENT

Ferrage : Paumelles 160 x 90 (acier noir ou chromé) / 130 x 86 universelles (acier ou acier inoxydable)
Charnière invisible TE 540 3D

CAS D'EMPLOI

ISADX 3961 (Fiche SC25)
ISADX 3962 (Fiche SC26)
ISADX 4261 (Fiche SC27)

CHOIX D'UNE SECTION

- Cloison épaisseur **60** → Section **78 x 57**
- Cloison épaisseur **72** → Section **72 x 57 avec couvre-joints**
- Cloison épaisseur **72** → Section **90 x 57**
- Cloison épaisseur **84** → Section **84 x 57 avec couvre-joints**
- Cloison épaisseur **84** → Section **102 x 57**
- Cloison épaisseur **98** → Section **98 x 57 avec couvre-joints**
- Cloison épaisseur **98** → Section **116 x 57**
- Doublage épaisseur **100** → Section **108 x 57**
- Doublage épaisseur **120** → Section **128 x 57**
- Cloison épaisseur **120** → Section **138 x 57**
- Cloison épaisseur **132** → Section **150 x 57**
- Cloison épaisseur **140** → Section **158 x 57**
- Cloison épaisseur **150** → Section **150 x 57 avec couvre-joints**
- Cloison épaisseur **150** → Section **168 x 57**
- Cloison épaisseur **160** → Section **178 x 57**
- Cloison épaisseur **180** → Section **198 x 57**
- Cloison épaisseur **200** → Section **198 x 57 avec couvre-joints**
- Cloison épaisseur **200** → Section **218 x 57**

OPTIONS

- Rainure d'ébrasement avec sections d'hubrisserie 72 x 57 ou 90 x 57 mm (Fiche AT12)

SECTIONS MONOBLOC

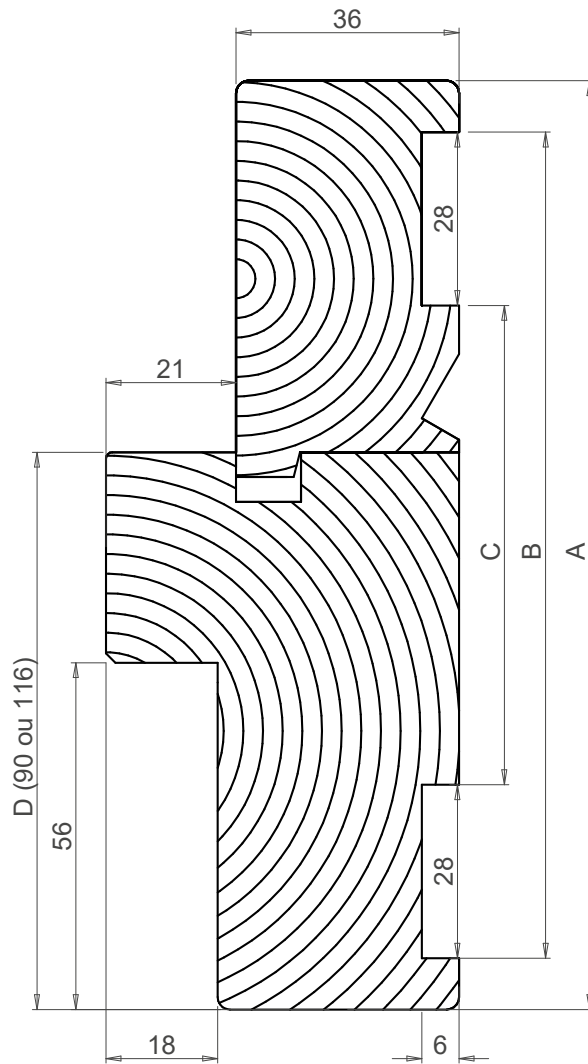
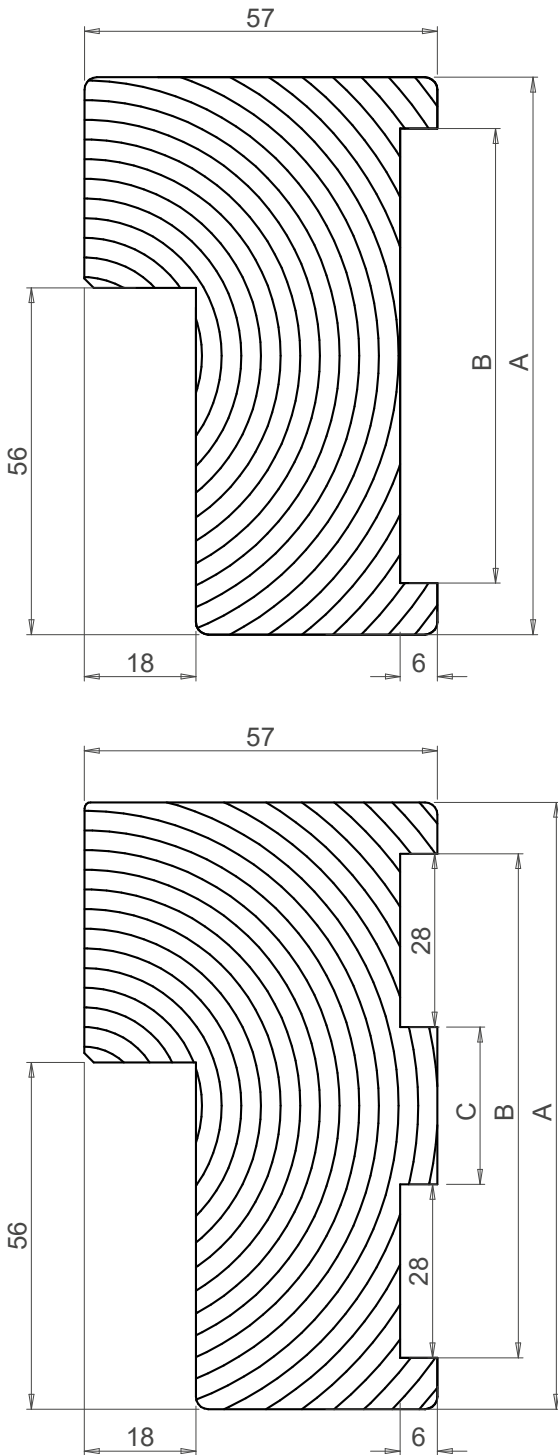
- 72 x 57
- 78 x 57
- 84 x 57
- 90 x 57
- 98 x 57
- 102 x 57
- 108 x 57
- 116 x 57

SECTIONS TABLEAU

- 128 x 57
- 138 x 57
- 150 x 57
- 158 x 57
- 168 x 57
- 178 x 57
- 198 x 57
- 218 x 57

HUISSERIE F56

HUISSERIE



	Section	A	B	C	D
Sections MONOBLOC	72 x 57	72	55.4	-	
	78 x 57	78	61.4	-	
	84 x 57	84	67.4	-	
	90 x 57	90	73.4	-	
	98 x 57	98	81.4	25.4	
	102 x 57	102	85.4	29.4	
	108 x 57	108	91.4	35.4	
	116 x 57	116	99.4	43.4	
Sections TABLEAU	128 x 57	128	111.4	55.4	90
	138 x 57	138	121.4	65.4	
	150 x 57	150	133.4	77.4	
	158 x 57	158	141.4	85.4	
	168 x 57	168	151.4	95.4	
	178 x 57	178	161.4	105.4	
	198 x 57	198	181.4	125.4	
	218 x 57	218	201.4	145.4	

DESCRIPTIF

CONSTITUTION

PVC blanc teinté dans la masse avec renforts acier galvanisé intégrés
Ébrasement PVC assortis à clipser pour cloison de 50 à 100 mm

ÉQUIPEMENT

Ferrage : Paumelles 140x70 acier inoxydable (lame en INOX 316 L)

Gâche : Pour serrure 1 point

CAS D'EMPLOI

Thalasso et Thalasso LABO (Fiches MS02 et MS03)

EBRASEMENTS

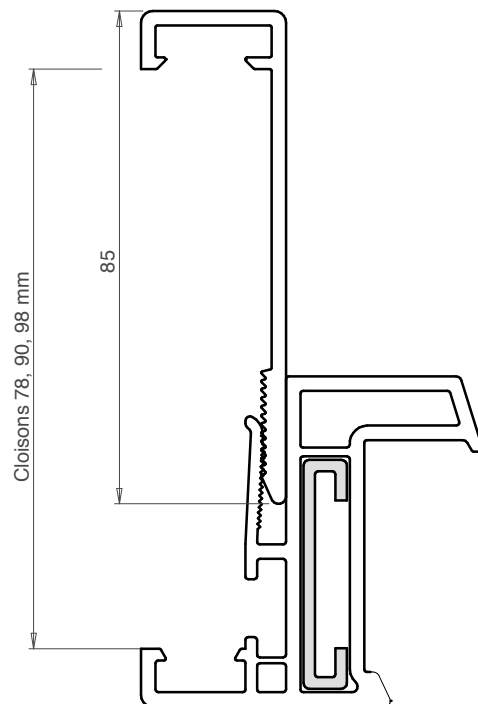
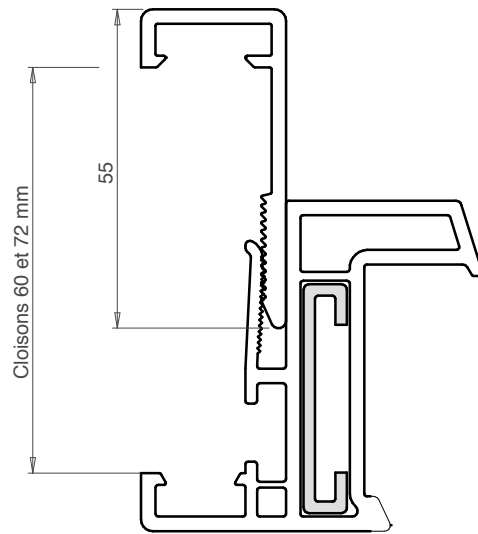
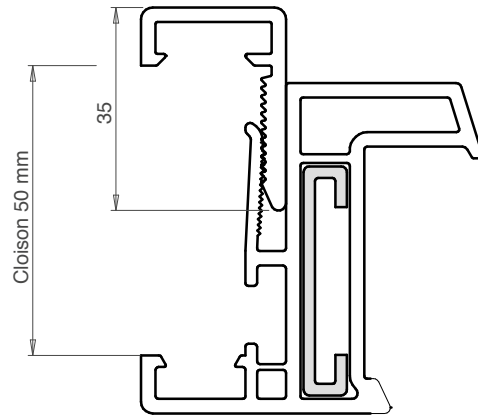
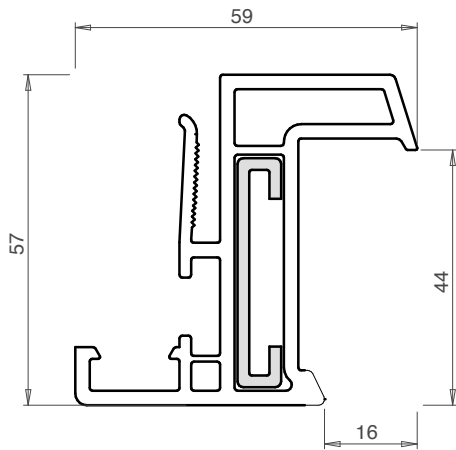
- Cloison 50 mm
- Cloison 60 mm
- Cloison 72 mm
- Cloison 78 mm
- Cloison 90 mm
- Cloison 98 mm

SECTION

- 57X59

HUISSERIE OPTIMALE

HUISSERIE



DESCRIPTIF

ESSENCE

Hêtre, Bois Exotique Rouge

FINITIONS

A peindre
Pré-peinte
Laquée
A vernir
Vernie

ÉQUIPEMENT

Ferrage : Paumelles 160x70

Gâche : Pour serrure 1 point

CAS D'EMPLOI

ARX2 (Fiche MS04)

CHOIX D'UNE SECTION

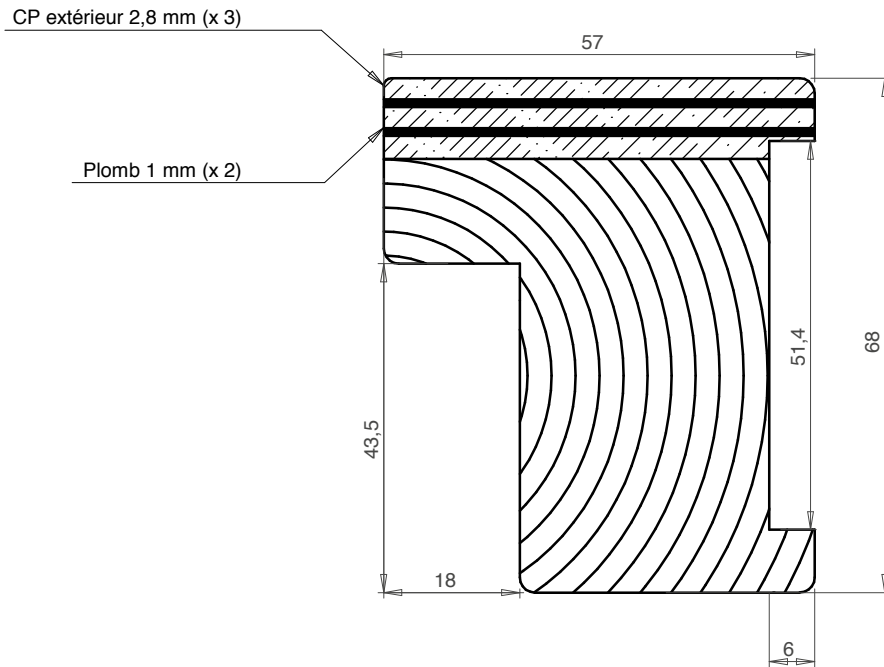
· Cloison épaisseur **50** → Section **68 x 57**

SECTION MONOBLOC

· 68 x 57

HUISSERIE ARX2

HUISSERIE



DESCRIPTIF

COMPOSITION

Acier + renfort bois (Sapin)

FINITIONS

Prépeinture : thermolaquage en polyester (gris RAL 7040)

ÉQUIPEMENT

Joints intumescents : Intégrés

Ferrage : Paumelles universelles soudées 130 x 86 avec pions anti-dégondage

Joint acoustique à grand débattement (livré avec la porte)

Empênage : Pour serrure 3 points, 5 points

Divers : Barre d'écartement soudée (quantité 2)

CAS D'EMPLOI

AXIOME CLASSE BP1 PYRO RENFO (Fiche SC31)

CHOIX D'UNE SECTION

- Cloison épaisseur **160** → Section **180 x 45**
- Cloison épaisseur **180** → Section **200 x 45**
- Cloison épaisseur **200** → Section **220 x 45**

SECTIONS PROFILS

- 180 x 45
- 200 x 45
- 220 x 45

OPTIONS

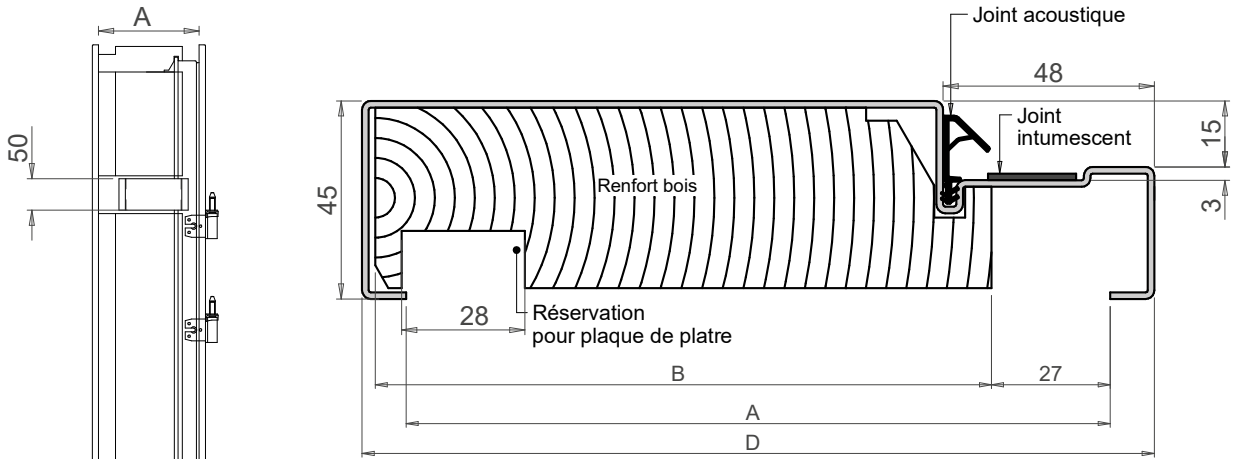
- Renfort ferme-porte
- Acier galvanisé : acier ép 15/10° DX 51 D + Z275 avec prépeinture
- Cache-paumelles
- Barre d'écartement amovible pour huisserie avec talon inférieur ou égal à 10 mm
- Paumelles universelles à visser sur carter

HUISSERIE PYRO RENFO

- Pour cloisons plaques de plâtre

HUISSERIE

Largeur (en mm) de cloison : A	160	180	200
Largeur (en mm) du remplissage sapin : B	140	160	180
Largeur (en mm) du hors tout : D	180	200	220

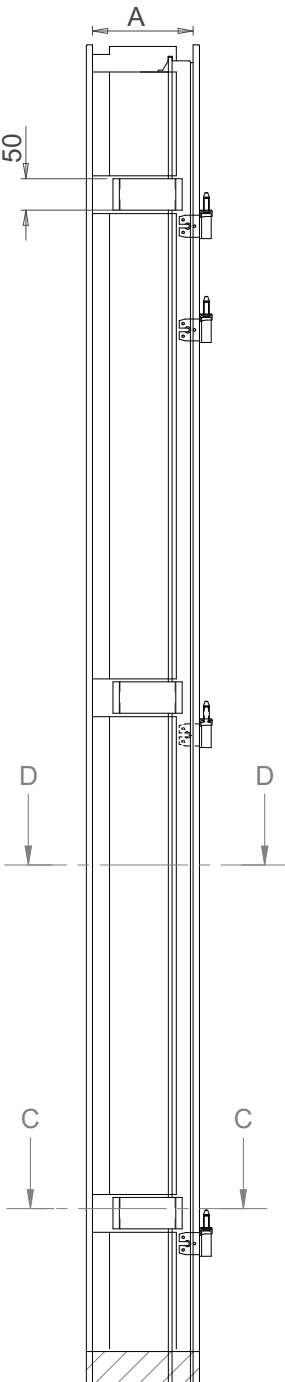


Coupe D-D



Coupe C-C

Fixation à la cloison par les 6 omégas soudés (3 par montant)



Dos du montant rotation

DESCRIPTIF

2 MODÈLES DISPONIBLES AVEC HAUTEUR DE PORTE 2040 MM

- **UNIQUE** : 1 vantail Largeurs = 600/700/800/900/1000 mm
- **EXTENSION** : 2 vantaux à refoulement opposé Largeurs : 1200/1400/1600/1800/2000 mm

Attention certaines dimensions sont non stockées : délai de livraison allongé

COMPOSITION DU CHÂSSIS

- Rail extractible en aluminium
- Tôle nervurée (ép. 0.7 mm) en acier galvanisé avec lattes de renfort
- Grille métallique contre la déformation des lézardes
- Entretoises légères pour mise en place
- Montants en bois et métal
- Kit chariots autolubrifiants en nylon portée 80 kg chacun

COMPOSITION DU KIT D'HABILLAGE

- Montants et traverses bois à ajuster en longueur sur chantier
- Joints balai
- Joints de butée en PVC blanc (pour version 1 vantail)

CLOISONS

Châssis à enduire (avec grille) pour cloison ép. 108 mm

- Ne peuvent recevoir des portes de plus de 40 mm d'épaisseur (moultures comprises)

Châssis pour plaque de plâtre pour cloison ép. 95 ou 120 mm

- Ne peuvent recevoir des portes de plus de 40 mm d'épaisseur pour cloison 95 mm et plus de 58 mm d'épaisseur pour cloison 120 mm (moultures comprises)

HABILLAGE

- **Essences** : Aspen
- **Finitions** : A vernir ou vernis

CAS D'EMPLOI

- **CLYVO** (Fiches AP01, AP02)

EQUIPEMENTS

- Kit 2 cuvettes + douille tire-porte (finition chrome satiné)

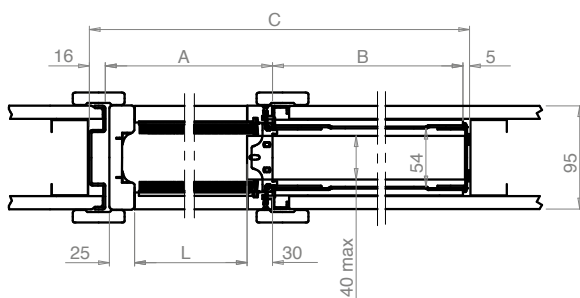
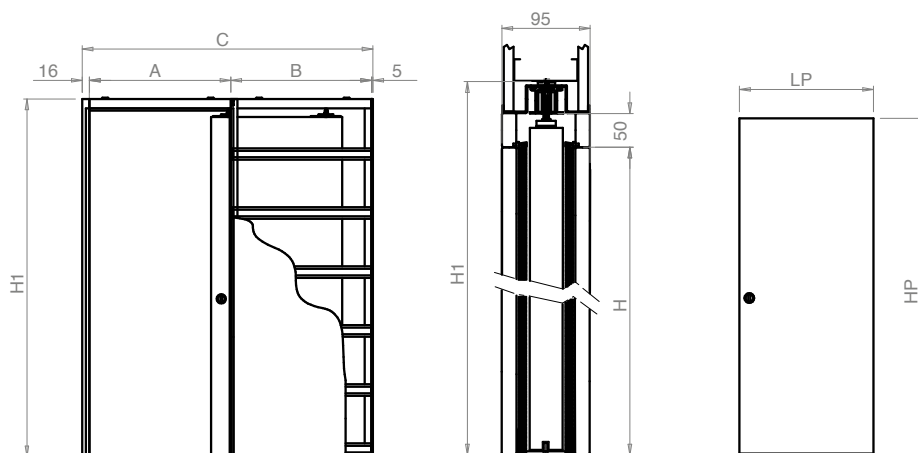
OPTIONS

- Serrure à clef
- Serrure condamnation
- Kit couvre-joints

SYSTÈME COULISSANT À GALANDAGE

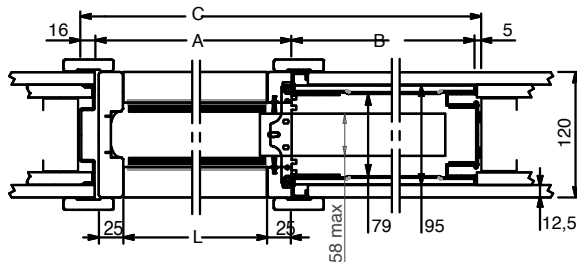
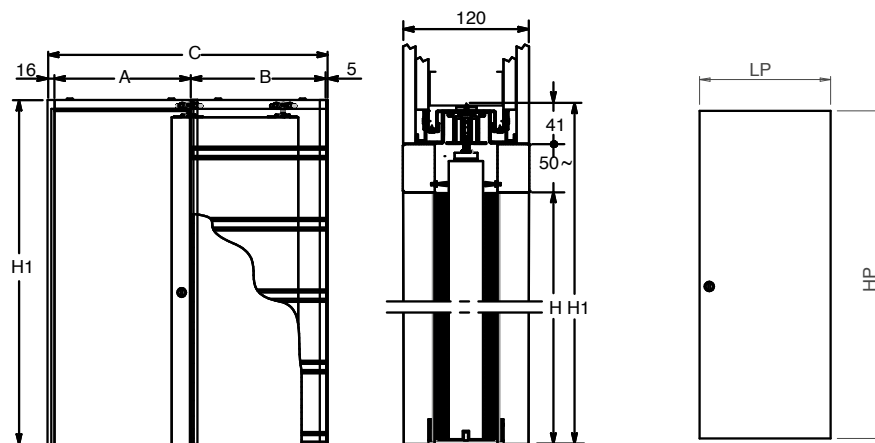
HUISSERIE

CHASSIS « UNIQUE » POUR CLOISON PLAQUE DE PLATRE DE 95 MM



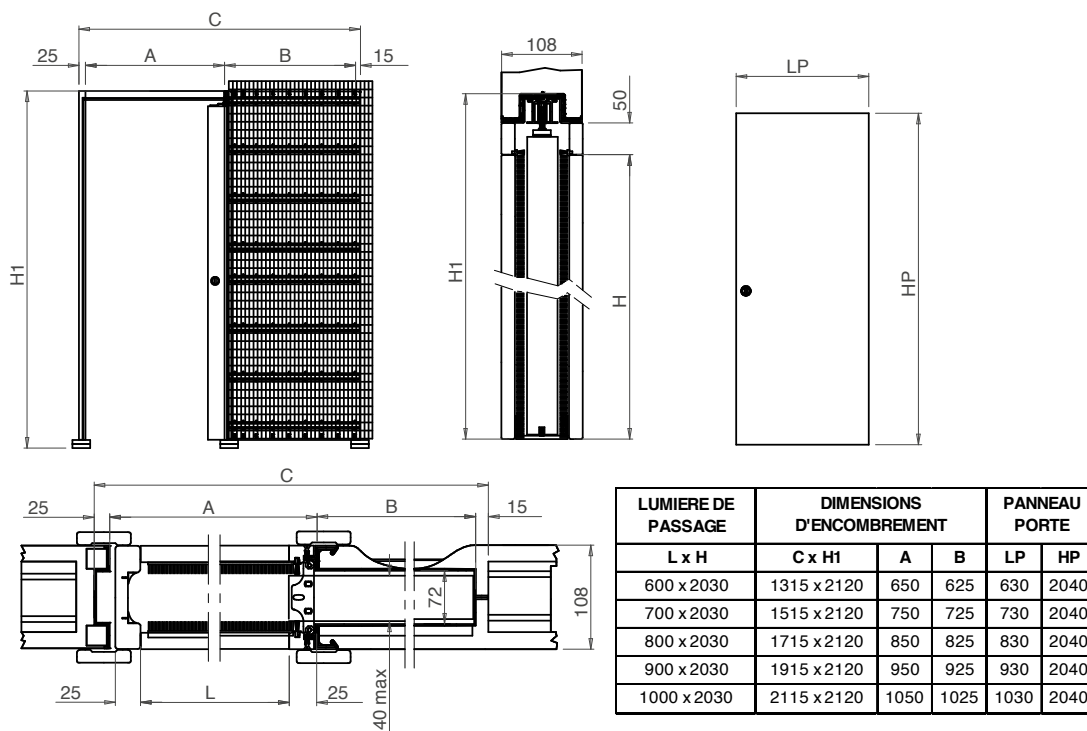
LUMIERE DE PASSAGE L x H	DIMENSIONS D'ENCOMBREMENT C x H1			PANNEAU PORTE LP HP	
	A	B	C	LP	HP
600 x 2030	650	617	1288	630	2040
700 x 2030	750	717	1488	730	2040
800 x 2030	850	817	1688	830	2040
900 x 2030	950	917	1888	930	2040
1000 x 2030	1050	1017	2088	1030	2040

CHASSIS « UNIQUE » POUR CLOISON PLAQUE DE PLATRE DE 120 MM

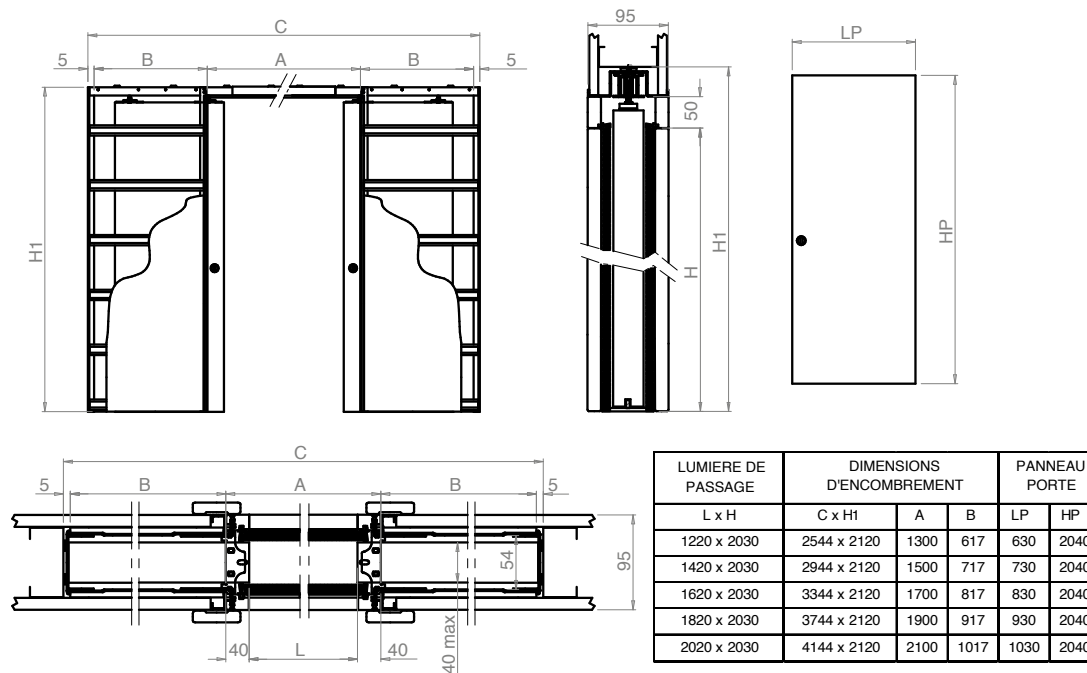


LUMIERE DE PASSAGE L x H	DIMENSIONS D'ENCOMBREMENT C x H1			PANNEAU PORTE LP HP	
	A	B	C	LP	HP
600 x 2030	650	617	1288	630	2040
700 x 2030	750	717	1488	730	2040
800 x 2030	850	817	1688	830	2040
900 x 2030	950	917	1888	930	2040
1000 x 2030	1050	1017	2088	1030	2040

CHASSIS « UNIQUE » POUR CLOISON A ENDUIRE DE 108 MM



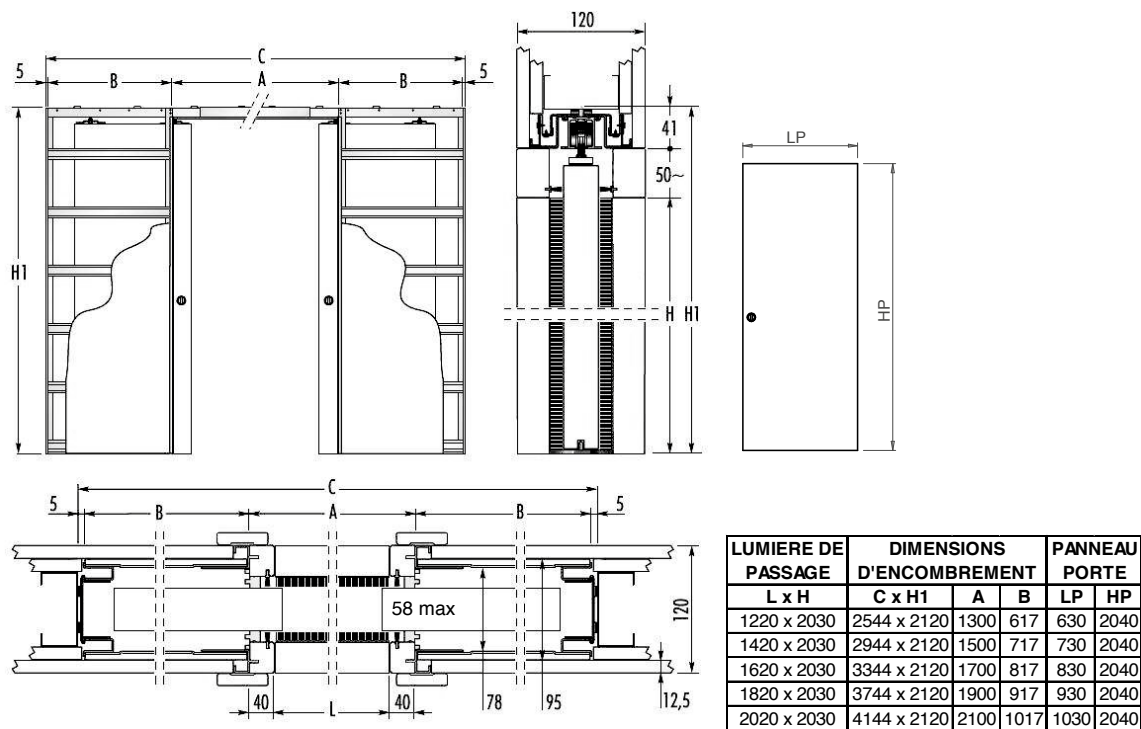
CHASSIS « EXTENSION » POUR CLOISON PLAQUE DE PLATRE DE 95 MM



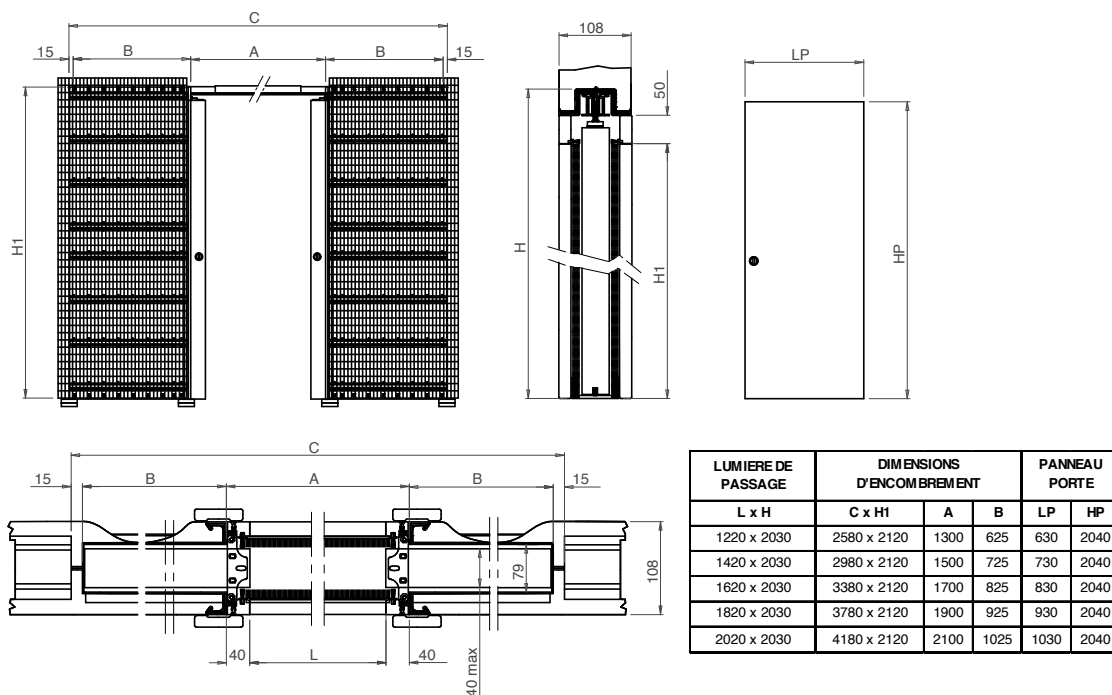
SYSTÈME COULISSANT À GALANDAGE

HUISSERIE

CHASSIS « EXTENSION » POUR CLOISON PLAQUE DE PLATRE DE 120 MM



CHASSIS « EXTENSION » POUR CLOISON A ENDUIRE DE 108 MM



DESCRIPTIF

BÂTI RBA

Bâti rénovation adaptable sur huisserie d'origine en bois ou métallique, sans réduction de passage.

Il est constitué d'un profil en Hêtre verni de 50 x 35 et d'une aile aluminium laquée blanc RAL 9016S, noir RAL 9005S ou gris RAL 7035S. Joints acoustiques exclusifs. Protections intumescents sur le bâti rénovation. Huisserie livrée cadrée 4 côtés.

VANTAIL ADAPTABLE

	Largeur vantail	Largeur passage existant
CLUB 30 (AC14) :	Jusqu'à 2500 x 1230	2489 x 1194
CLUB 36 (AC16) :	Jusqu'à 2500 x 1230	2489 x 1194
CLUB 39 (AC18) :	Jusqu'à 2250 x 1230	2239 x 1194
ISACLUB 30 (SB09) :	Jusqu'à 2500 x 1030	2489 x 994
ISACLUB 39 (SB10) :	Jusqu'à 2500 x 1030	2489 x 994
CHORUS 39 (SC19) :	Jusqu'à 2500 x 1077	2489 x 1044
AXIOME 39 (SC15) :	Jusqu'à 2500 x 1077	2489 x 1044
AXIOME 42 (SC28) :	Jusqu'à 2500 x 1077	2489 x 1044
CHORUS 42 (SC13) :	Jusqu'à 2500 x 1077	2489 x 1044
CHORUS 43 (SC32) :	Jusqu'à 2250 x 1030	2239 x 997

ÉQUIPEMENT

Quincaillerie : Vis de fixation non-fournies, cache-vis en façade fournis

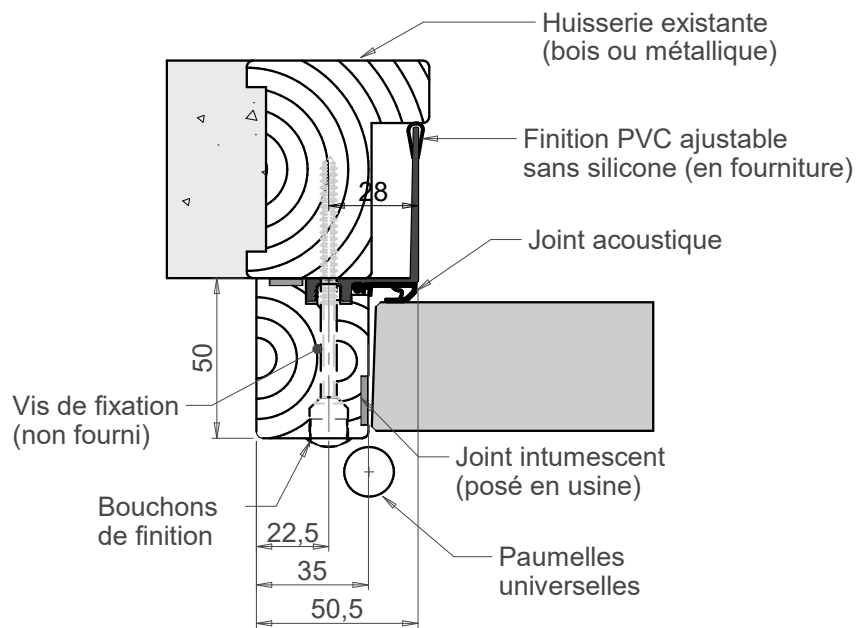
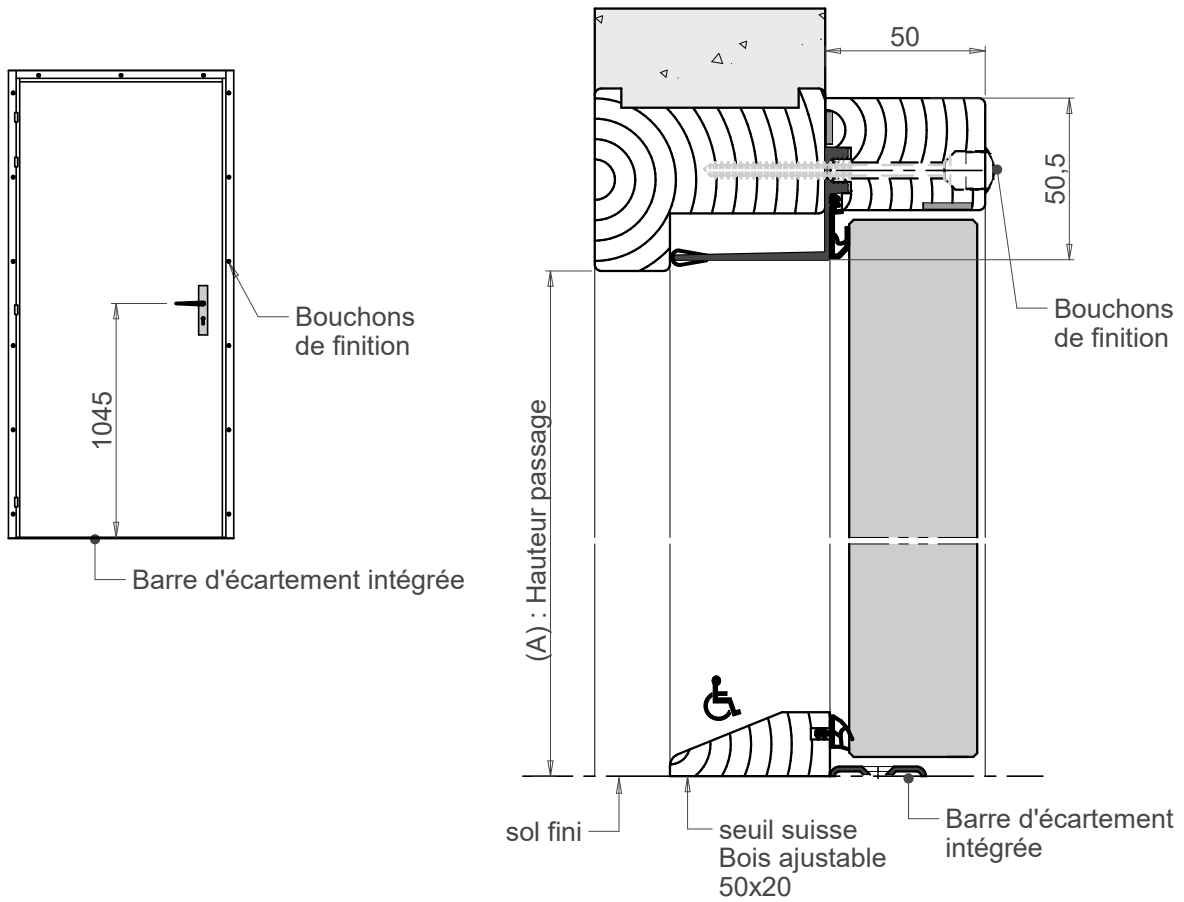
Ferrage : Paumelles 140 x 70 (acier ou acier inoxydable), 130 x 86 universelles (acier ou acier inoxydable) ou 160 x 70 (acier noir ou chromé)

OPTIONS

- Seuil plat capotage INOX 35x12 (Fiche AT02)
- Seuil pyramidal capotage INOX 67x15 (Fiche AT02)
- Seuil suisse bois/inox revêtement de sol (Fiche AT02)
- Joint balai sous le vantail
- Plinthes automatiques
- Plot anti-dégondage
- Entrebâilleur en applique
- Ferme-portes en applique

BÂTI RÉNOVATION BOIS ALUMINIUM (RBA)

RÉNOVATION



BÂTI RÉNOVATION BOIS ALUMINIUM (RBA) RÉNOVATION



Gamme
d'huissérie

RE 02

DESCRIPTIF

BÂTI RÉNO MÉTALLIQUE

Bâti adaptable dans l'huissierie d'origine en Sapin, bois dur ou métal, sans réduction de passage
 Il est constitué d'un profil acier laqué blanc RAL 9010 ou noir RAL 9005 englobant un profil
 Bois Exotique Rouge de 42 x 27

VANTAIL ADAPTABLE

	Largeur vantail	Largeur passage existant
ISACLUB 30 (SB09) :	Jusqu'à 2500 x 1030 mm	2494 x 1006
ISACLUB 39 (SB10) :	Jusqu'à 2500 x 1030 mm	2494 x 1006
AXIOME 39 RENO (CR3) (SC16) :	Jusqu'à 2500 x 1060 mm (maxi 1030 mm en CR3) ou 2250 x 1230 mm (maxi 1030 mm en CR3)	2494 x 1036 ou 2244 x 1206
AXIOME 42 (SC28) :	Jusqu'à 2500 x 1060 mm ou 2250 x 1230 mm	2494 x 1036 ou 2244 x 1206

ÉQUIPEMENT

Joints intumescents : intégrés

Quincaillerie : Vis de fixation (fournies sauf vis de façade) ; bouchons de finition fournis

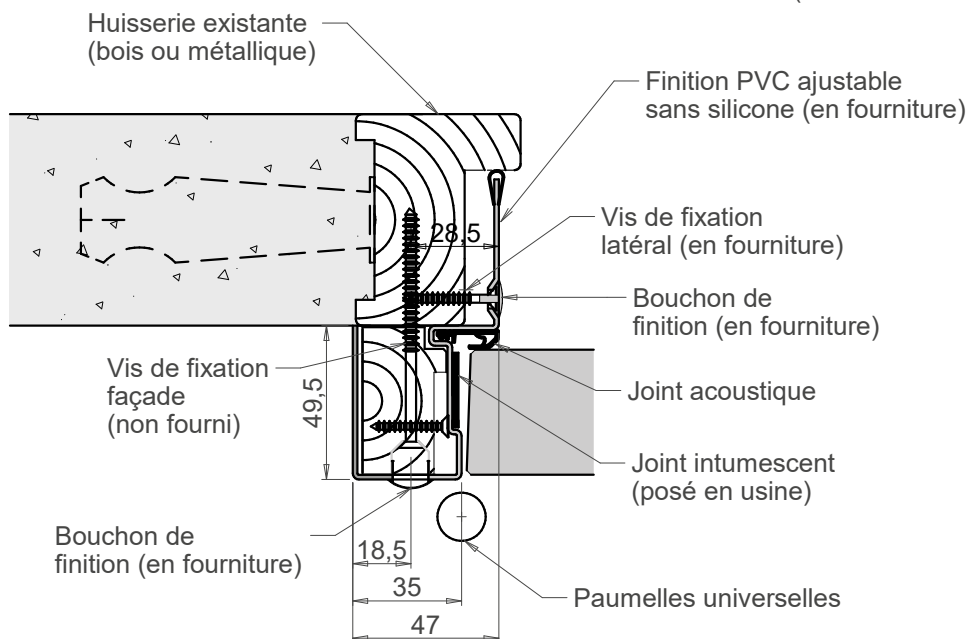
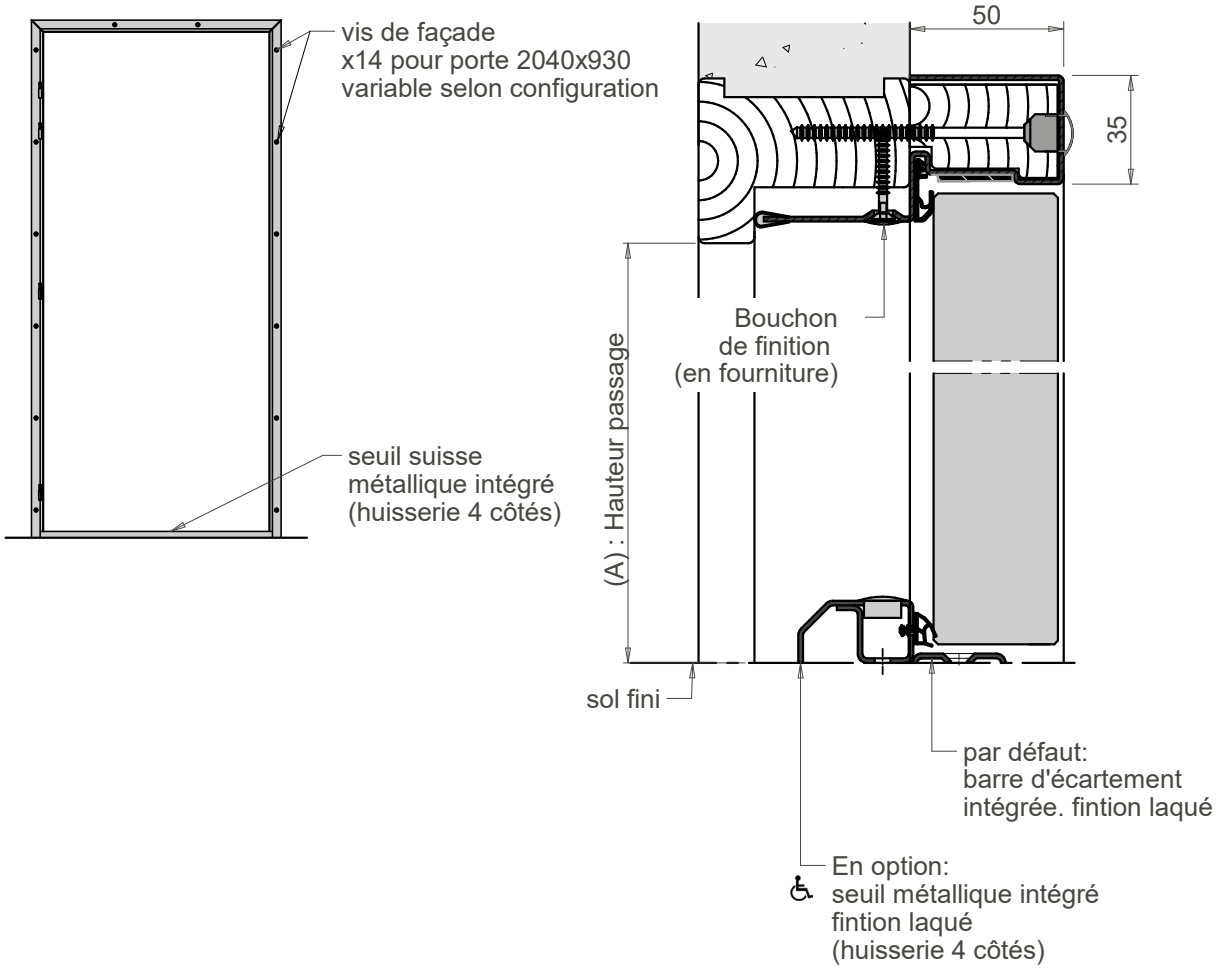
Seuil : Seuil suisse ajustable BER 50 x 20 ou seuil métallique intégré 37 x 20

Ferrage : 3 (4 si vantail \geq 930mm) paumelles universelles anti-dégondage 130 x 86

Serrure : Sûreté multipoints Vachette / Bricard A2P* et A2P**

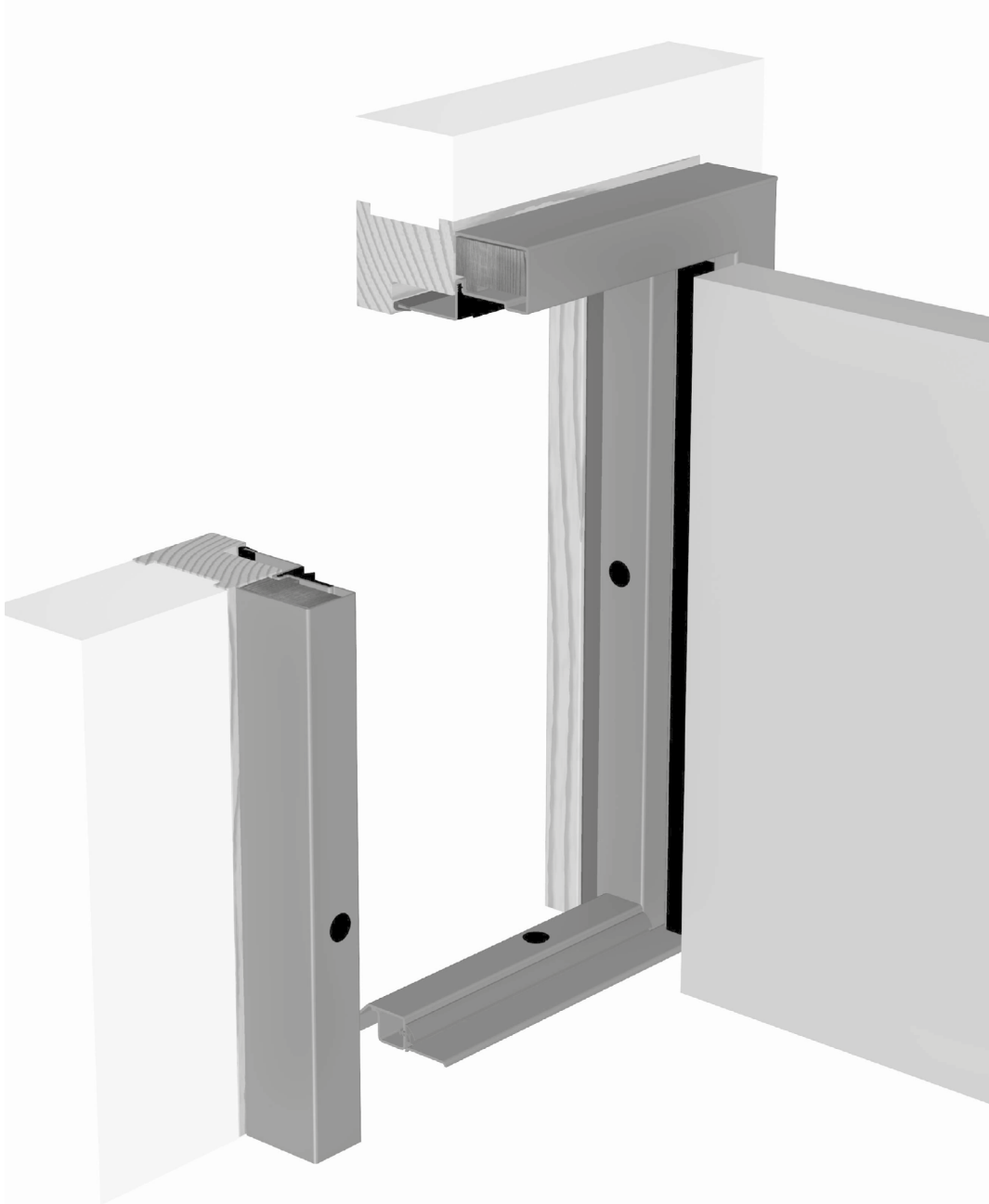
BÂTI RÉNOVATION MÉTALLIQUE

RÉNOVATION



BÂTI RÉNOVATION MÉTALLIQUE

RÉNOVATION



CHÂSSIS VITRÉS

CV 01	CHÂSSIS VITRÉ Non feu	262
CV 02	CHÂSSIS VITRÉ EW 30 - EI 30	264
CV 03	CHÂSSIS VITRÉ EI 60	266

DESCRIPTIF

CHÂSSIS

Composition : Cadre bois livré cadré montants filants avec parclozes préfixées

Essence bois : Pin, Hêtre

Finition : À peindre, à vernir

Sections : 68x57, 88x57, 98x57 et 118x57

Talon standard : 0 mm

Dimensions Châssis vertical hors-tout :

- Hauteur 325 mm à 2500 mm
- Largeur 325 mm à 1500 mm

Dimensions Châssis horizontal hors-tout :

- Hauteur 325 mm à 1500 mm
- Largeur 325 mm à 2500 mm

VITRAGE

Références :

- Feuilleté 44.2 acoustique R_w 35 dB / R_A 34 dB*, résistance aux chocs 1B1**, résistance aux UV, poids 21 kg/m²
- Feuilleté 44.2 Stratophone/Silence acoustique R_w 37 dB / R_A 37 dB*, résistance aux chocs 1B1**, résistance aux UV, (poids 21 kg/m²)

*Valeur acoustique du vitrage uniquement

** Selon norme : NF EN 12600

Épaisseur : 8,8 mm

Joint : Mousse 8x2 mm (livré avec vitrage - non-posé)

ÉQUIPEMENT

Jonction fixation bloc-porte : Fausse languette de liaison MDF 12 mm

Jonction pose mur : Fausse languette MDF 8 mm (remplissage rainure à brique)

OPTIONS

- Talon hors standard de 1 à 80 mm
- Sans rainure à brique (4 côtés si pose en tunnel)
- Finition prépeinte
- Un ou deux meneaux intermédiaires équirépartis
- Une ou deux traverses intermédiaires équiréparties

AFFAIBLISSEMENT
ACOUSTIQUE R_w
35 à 37 dB
Valeur acoustique
du vitrage uniquement

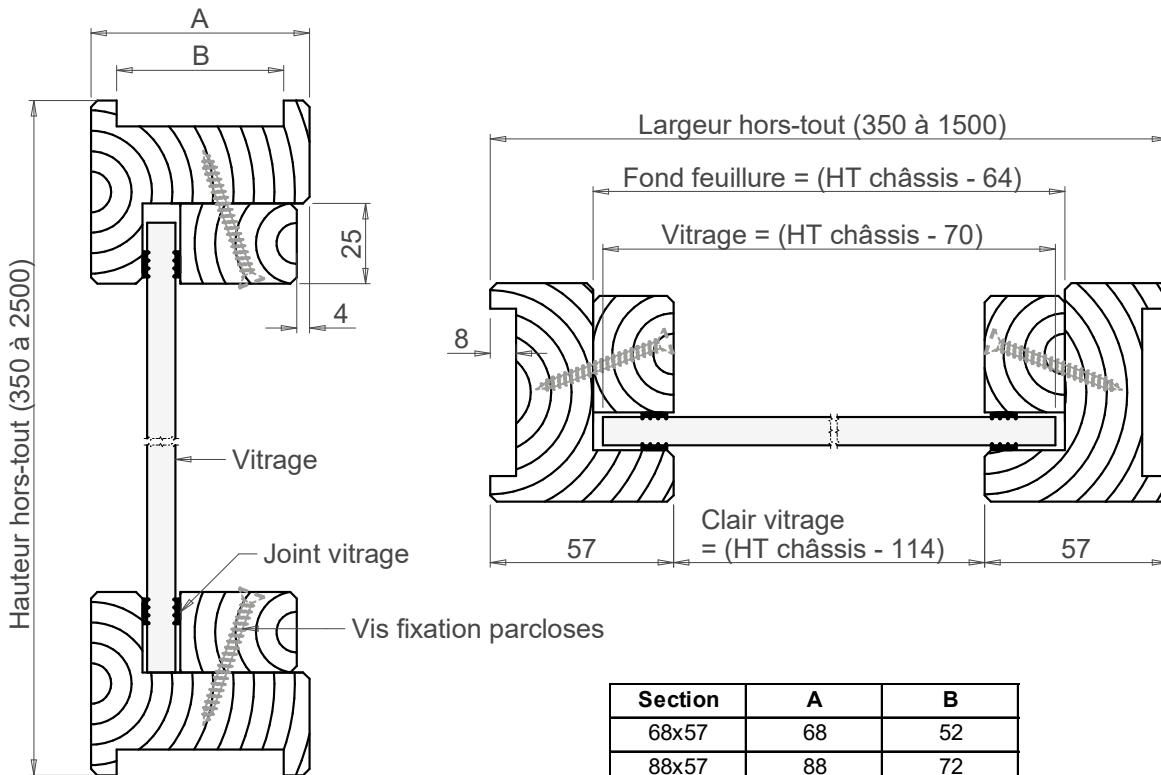
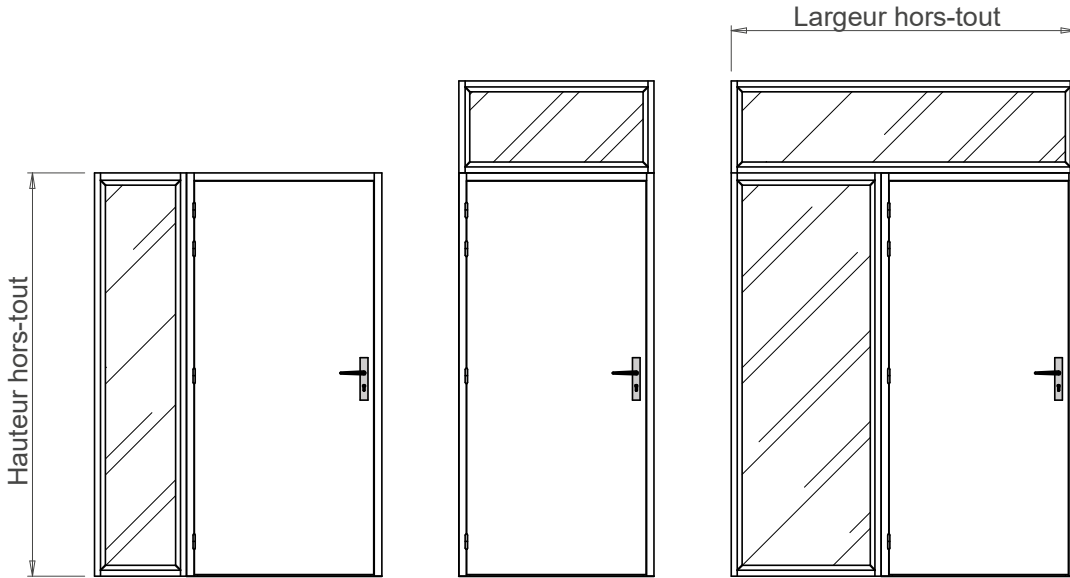
CHÂSSIS VITRÉ NON-FEU

CHÂSSIS VITRÉ

AFFAIBLISSEMENT
ACOUSTIQUE R_w

35 à 37 dB

Valeur acoustique du
vitrage uniquement



Section	A	B
68x57	68	52
88x57	88	72
98x57	98	82
118x57	118	102

DESCRIPTIF

CHÂSSIS

Composition : Cadre bois livré cadré montants filants avec parclozes préfixées

Essence bois : Pin, Hêtre

Finition : À peindre, à vernir

Sections : 68x57, 72x57, 88x57, 98x57 et 118x57

Talon standard : 0 mm

Dimensions Châssis vertical hors-tout :

- Hauteur 325 mm à 2500 mm

- Largeur 325 mm à 1500 mm (Pyrobelite 9EG largeur maxi 1170 mm limite PV feu)

Dimensions Châssis horizontal hors-tout :

- Hauteur 325 mm à 1500 mm (EW30 maxi 1200 mm limite PV feu)

- Largeur 325 mm à 2500 mm (EW30 maxi 2310 mm limite PV feu)

Dans la limite de poids de vitrage : maxi 120 kg

VITRAGE

Références :

- PYROBELITE 10 (EW30), acoustique R_w 37 dB / R_A 37 dB*, résistance aux chocs 2B2**, poids 26 kg/m²

- PYROBELITE 9EG (EW30), acoustique R_w 38 dB / R_A 37 dB*, résistance aux chocs 1B1**, résistance aux UV, poids 28 kg/m²

- PYROBEL 16 (EI30), acoustique R_w 40 dB / R_A 39 dB*, résistance aux chocs 2B2**, poids 40 kg/m²

- PYROBEL 16EG (EI30), acoustique R_w 41 dB / R_A 40dB*, résistance aux chocs 1B1**, résistance aux UV, poids 48 kg/m²

*Valeur acoustique du vitrage uniquement

** Selon norme : NF EN 12600

Épaisseur : de 11 mm à 21,1 mm

Poids : Maxi 120 kg

Joint : Intumescent « Flexilodice » (livré avec vitrage - non-posé)

ÉQUIPEMENT

Jonction fixation bloc-porte : Fausse languette de liaison MDF 12 mm

Jonction pose mur : Fausse languette MDF 8 mm (remplissage rainure à brique)

OPTIONS

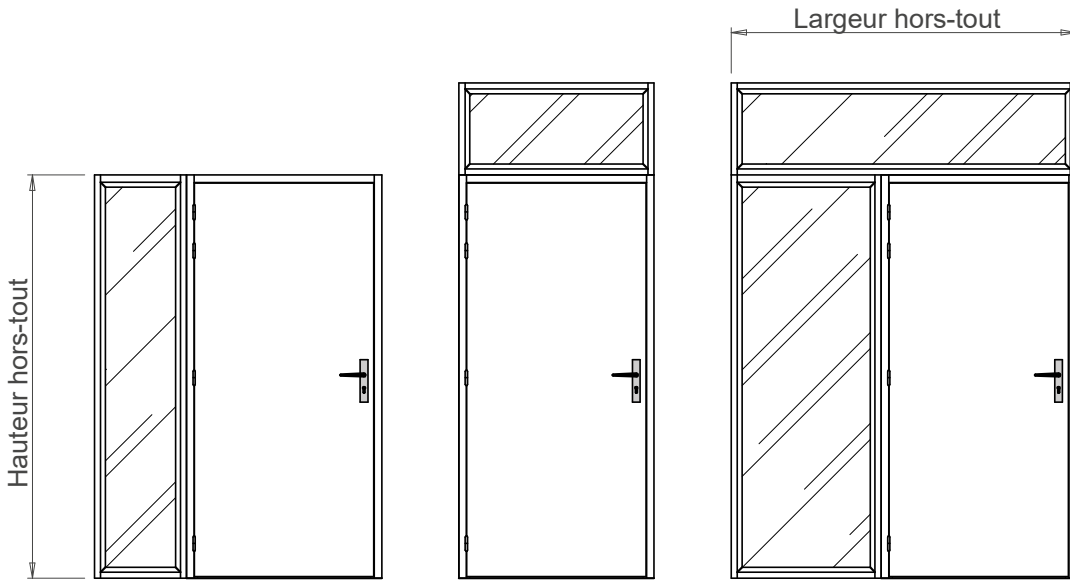
- Talon hors standard de 1 à 80 mm
- Sans rainure à brique (4 côtés si pose en tunnel)
- Finition prépeinte
- Un ou deux meneaux intermédiaires équirépartis
- Une ou deux traverses intermédiaires équiréparties

COUPE-FEU 30
EW30 - EI30
Feu des 2 côtés
EFFECTIS EFR-22-002099 +
Ext. BP 00281007 –
DSSF/RISC/EB/MT

AFFAIBLISSEMENT
ACOUSTIQUE R_w
37 à 41 dB
Valeur acoustique
du vitrage uniquement

CHÂSSIS VITRÉ EW30-EI30

CHÂSSIS VITRÉ



COUPE-FEU 30

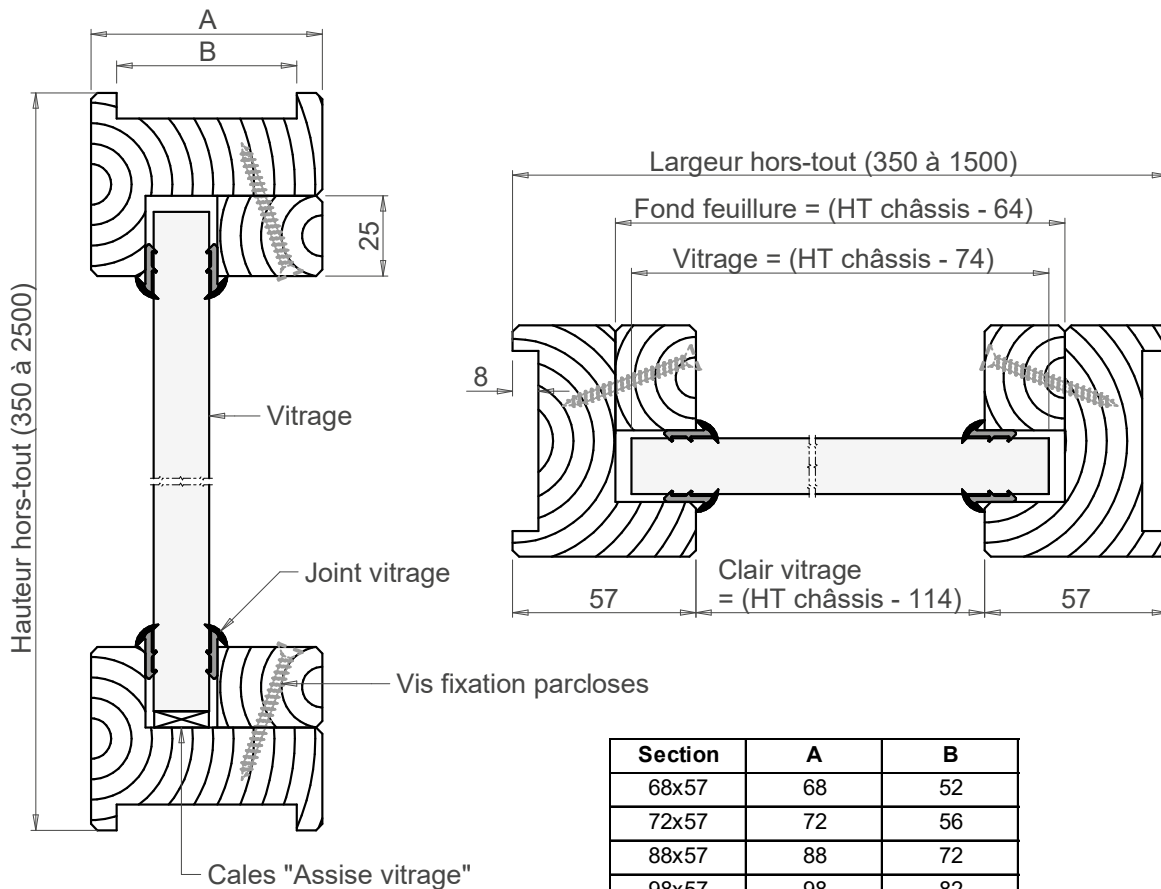
**EW30
EI30**

Feu des 2 côtés
EFFECTIS EFR-22-002099 +
Ext. BP 00281007 -
DSSF/RISC/EB/MT

AFFAIBLISSEMENT
ACOUSTIQUE R_w

37 à 41 dB

Valeur acoustique du
vitrage uniquement



Section	A	B
68x57	68	52
72x57	72	56
88x57	88	72
98x57	98	82
118x57	118	102

DESCRIPTIF

CHÂSSIS

Composition : Cadre bois livré cadré montants filants avec parclozes préfixées

Essence bois : Hêtre

Finition : À peindre, à vernir

Sections : 98x57 et 118x57

Talon standard : 0 mm

Dimensions Châssis vertical hors-tout :

- Hauteur 325 mm à 2500 mm
- Largeur 325 mm à 1500 mm

Dimensions Châssis horizontal hors-tout :

- Hauteur 325 mm à 1500 mm
- Largeur 325 mm à 2500 mm

Dans la limite de poids de vitrage : maxi 120 kg

VITRAGE

Références :

- PYROBEL 25 (EI60), acoustique R_w 43 dB / R_A 43 dB*, résistance au chocs 1B1**, poids 60 kg/m²

*Valeur acoustique du vitrage uniquement

**Selon norme : NF EN 12600

Épaisseur : 26,6 mm

Poids : Maxi 120 kg

Joint : Intumescent « Flexilodice » (livré avec vitrage - non-posé)

ÉQUIPEMENT

Jonction fixation bloc-porte : Fausse languette de liaison MDF 12 mm

Jonction pose mur : Fausse languette MDF 8 mm (remplissage rainure à brique)

OPTIONS

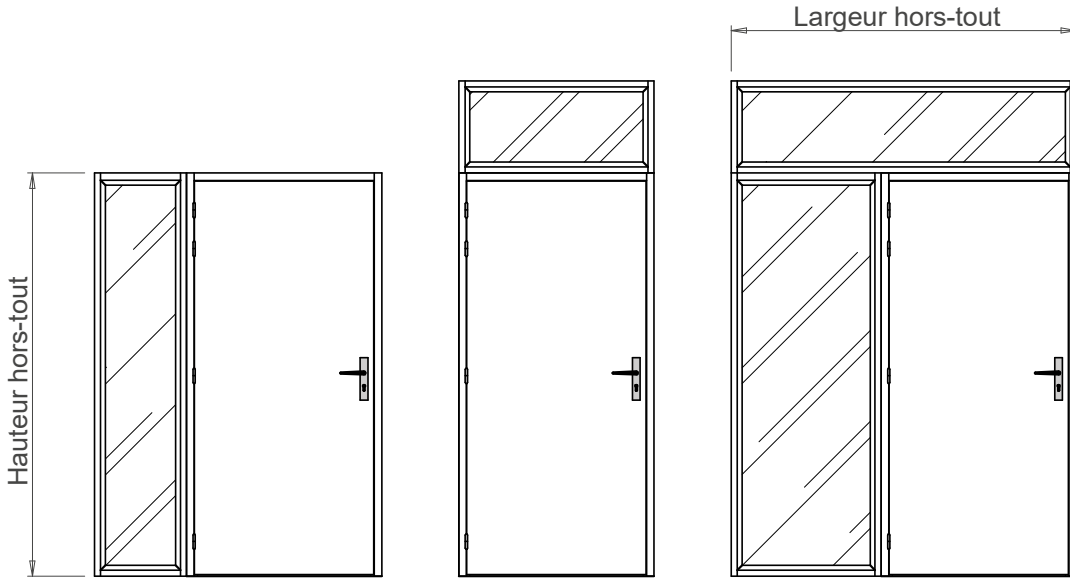
- Talon hors standard de 1 à 80 mm
- Sans rainure à brique (4 côtés si pose en tunnel)
- Finition prépeinte
- Un ou deux meneaux intermédiaires équirépartis
- Une ou deux traverses intermédiaires équiréparties

COUPE-FEU 60
EI60
Feu des 2 côtés
EFFECTIS EFR-22-002101 +
Ext. BP EFR-24-004776

AFFAIBLISSEMENT
ACOUSTIQUE R_w
43 dB
Valeur acoustique
du vitrage uniquement

CHÂSSIS VITRÉ EI60

CHÂSSIS VITRÉ



COUPE-FEU 30

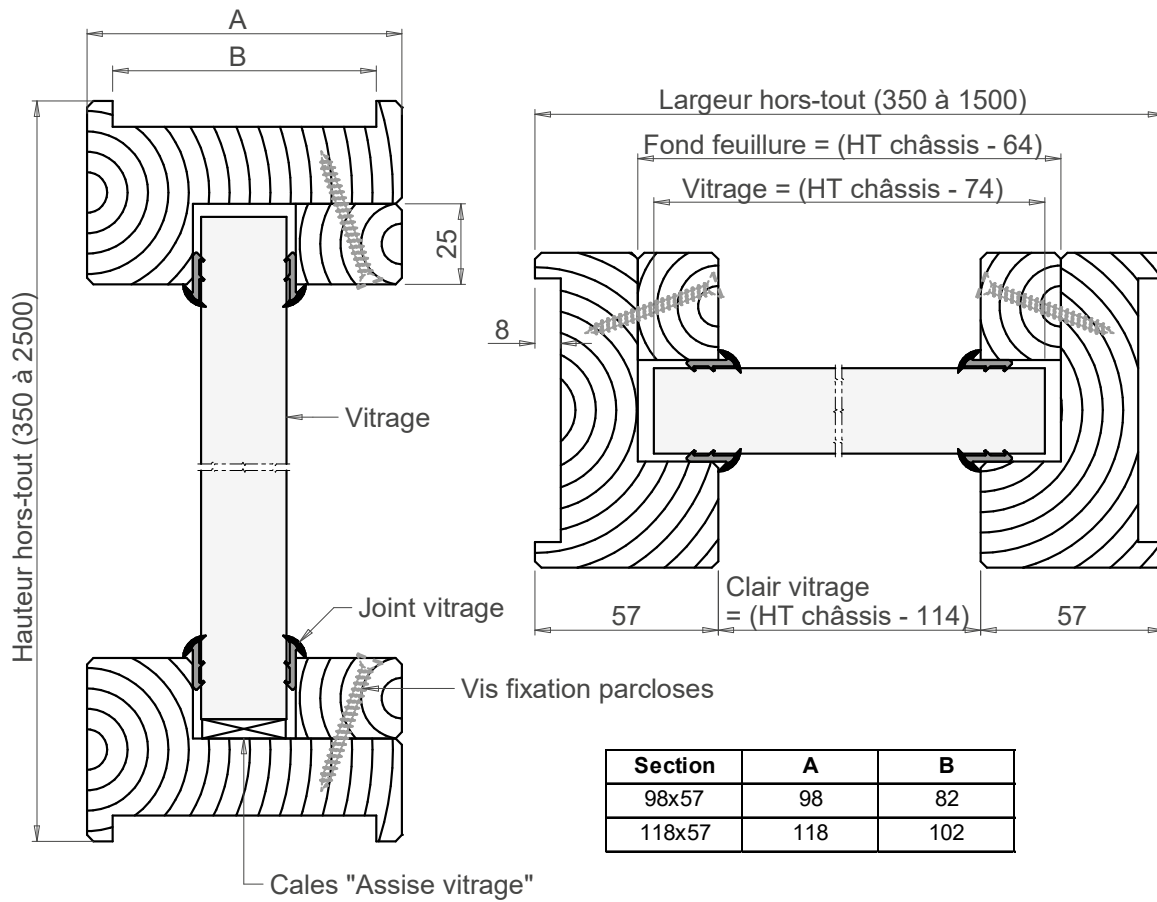
EI60

Feu des 2 côtés
EFECTIS EFR-22-002101 +
Ext. BP EFR-24-004776

AFFAIBLISSEMENT
ACOUSTIQUE R_w

43 dB

Valeur acoustique du
vitrage uniquement



Section	A	B
98x57	98	82
118x57	118	102

DÉTAILS D'USINAGE

Ferrage sur huisserie bois

DU 02	PAUMELLES 110x55	271
DU 05	PAUMELLES 130x86 UNIVERSELLES.....	272
DU 03	PAUMELLES 140x70	273
DU 06	PAUMELLES 140x70 INOX.....	274
DU 04	PAUMELLES 160x70	275
DU 07	PAUMELLES 160x90	276
DU 08	PAUMELLES 190x80	277

Ferrage sur huisserie métallique

DU 30	PAUMELLES UNIVERSELLES SUR HC/HCI.....	278
DU 31	PAUMELLES UNIVERSELLES SUR HC/HCI avec pions anti-dégondage.....	279
DU 32	PAUMELLES UNIVERSELLES SUR HBI	280
DU 33	PAUMELLES UNIVERSELLES SUR HBI avec pions anti-dégondage	281

Ferrage sur huisserie spécifique

DU 10	PAUMELLES 140x70 INOX 316 L.....	282
DU 42	CHARNIERES INVISIBLES SIMONSWERK TECTUS TE 240 3D	284
DU 38	CHARNIERES INVISIBLES SIMONSWERK TECTUS TE 340 3D.....	286
DU 39	CHARNIERES INVISIBLES SIMONSWERK TECTUS TE 540 3D.....	288
DU 40	CHARNIERES INVISIBLES SIMONSWERK TECTUS TE 527 3D.....	290
DU 43	CHARNIERES INVISIBLES CEMOM MOATTI W978 3D.....	292
DU 41	CHARNIERES INVISIBLES CEMOM MOATTI ESTETIC 80/A.....	294

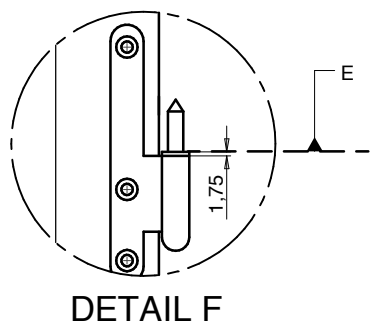
Point de fermeture sur huisserie métallique

DU 34	SERRURE STANDARD 1 POINT	296
DU 35	SERRURE STANDARD 3 POINTS	297
DU 36	SERRURE STANDARD 5 POINTS	298
DU 37	PRE-EMPÊNAGE POUR MULTIPLES MODÈLES DE SERRURES.....	299

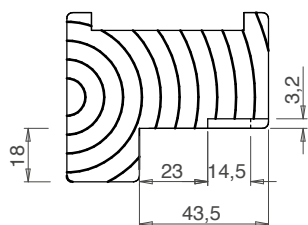


PAUMELLES 110x55

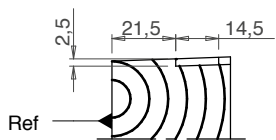
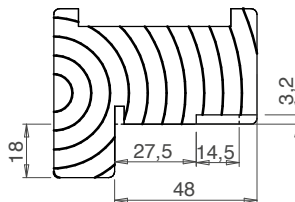
Ferrage



DETAIL F



HUISSERIE FEULLURE ACOUSTIQUE



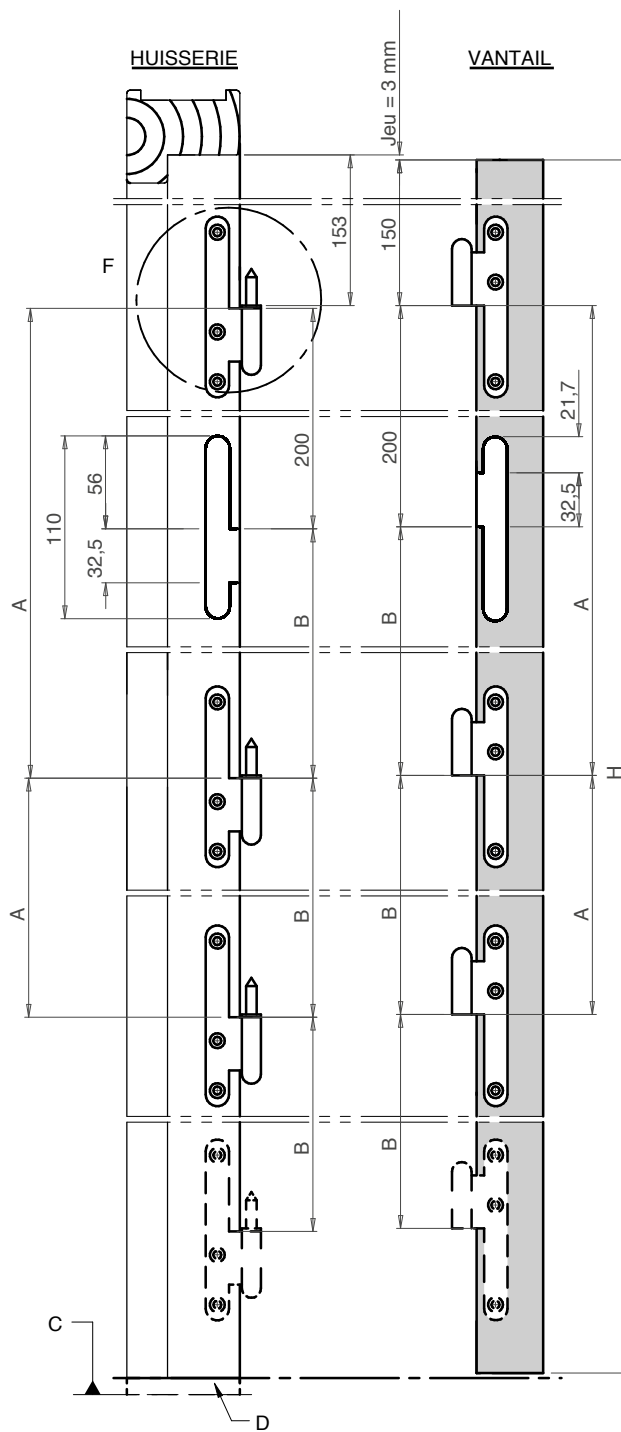
VANTAIL

ATTENTION : si vantail inf. 1940 ou sup. 2250
positionnement des 2 ples basses selon tableau

Hauteur	< 1940	1940 à 2250	> 2250
A	(H-322)/2	859	(H-322)/2

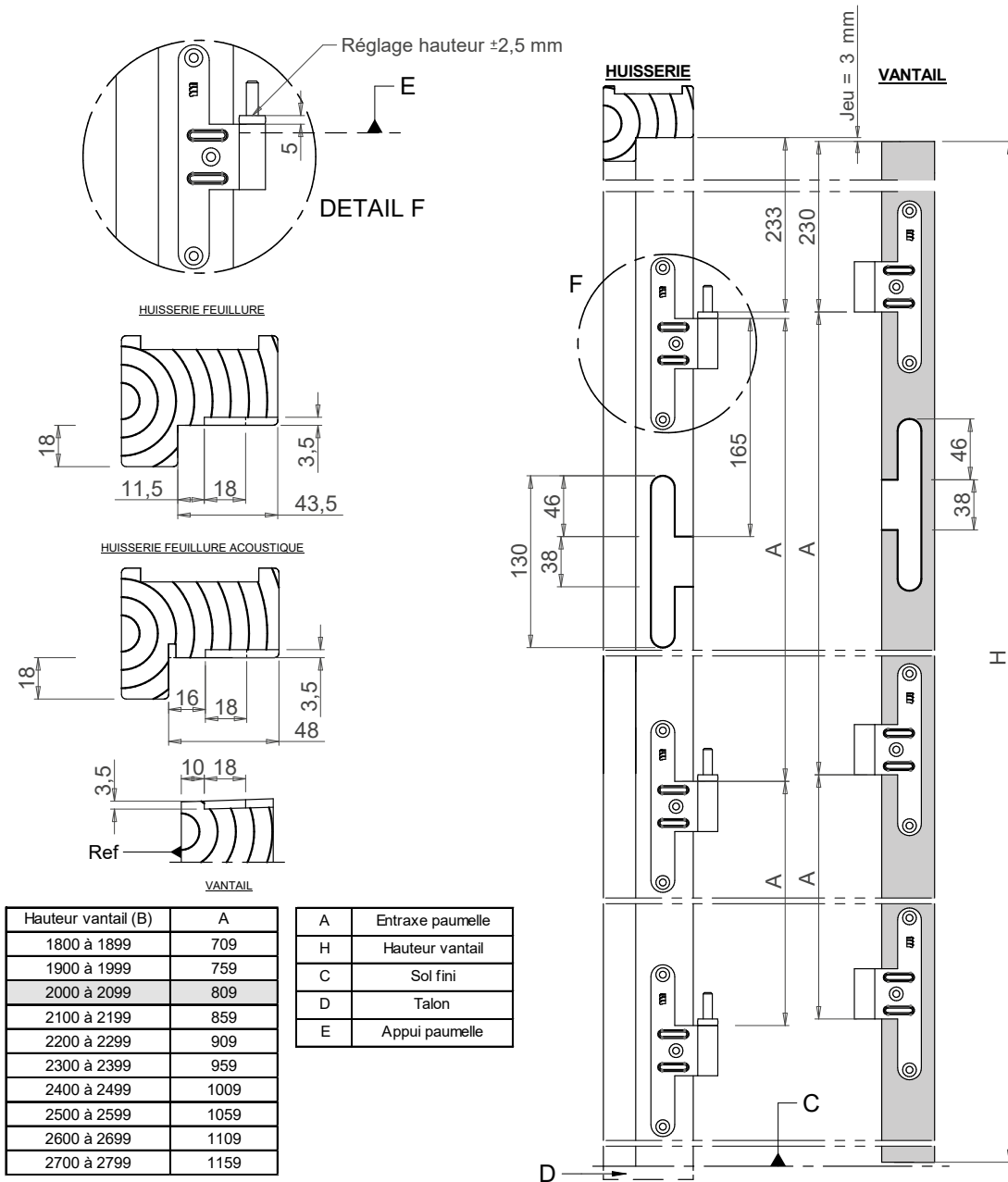
Cas 5 paumelles : positionnement des 3 fiches basses
à l'aide de la cote B (cote A obsolète dans ce cas) :

Hauteur	< 1940	1940 à 2250	> 2250
B	(H-522)/3	506	(H-522)/3



A	Entraxe paumelle, si 4 paumelles max
B	Entraxe paumelle, si 5 paumelles
H	Hauteur vantail
C	Sol fini
D	Talon
E	Appui paumelle

Ferrage



Hauteur vantail (B)	A
1800 à 1899	709
1900 à 1999	759
2000 à 2099	809
2100 à 2199	859
2200 à 2299	909
2300 à 2399	959
2400 à 2499	1009
2500 à 2599	1059
2600 à 2699	1109
2700 à 2799	1159

A	Entraxe paumelle
H	Hauteur vantail
C	Sol fini
D	Talon
E	Appui paumelle

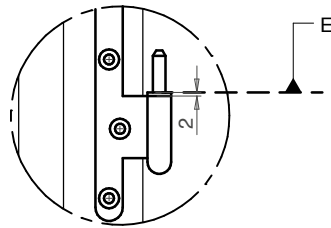
Règles pour nombre de paumelles universelles													
Hauteur vantail	1500	1600	1700	1800	1900	2000	2100	2200	2300	2400	2500	2600	2700
FF huisserie	1599	1699	1799	1899	1999	2099	2199	2299	2399	2499	2599	2699	2799
	X=559	X=609	X=659	X=709	X=759	X=809	X=859	X=909	X=959	X=1009	X=1059	X=1109	X=1159
1 VANTAIL	434	3 paumelles						4 paumelles					
	534	3 paumelles						4 paumelles					
	634	3 paumelles						4 paumelles					
	734	3 paumelles						4 paumelles					
	834	3 paumelles						4 paumelles					
	934	3 paumelles						4 paumelles					
	1034	3 paumelles						4 paumelles					
2 VANTAUX	1134	3 paumelles						4 paumelles					
	1234	3 paumelles						4 paumelles					
	851	2x3 paumelles						2x4 paumelles					
	1051	2x3 paumelles						2x4 paumelles					
	1251	2x3 paumelles						2x4 paumelles					
	1451	2x3 paumelles						2x4 paumelles					
	1651	2x3 paumelles						2x4 paumelles					
1851	2x3 paumelles						2x4 paumelles						
2051	2x3 paumelles						2x4 paumelles						

Recommandation : Dans le cas où l'huisserie est destinée à des vantaux lourds (masse ≥ 50 kg) ou équipés d'un ferme-porte, le nombre de paumelles doit être systématiquement de 4 au moins

PAUMELLES 140x70

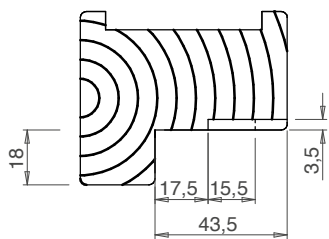
DÉTAILS D'USINAGE

Ferrage

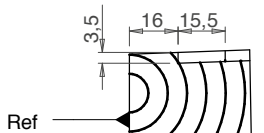
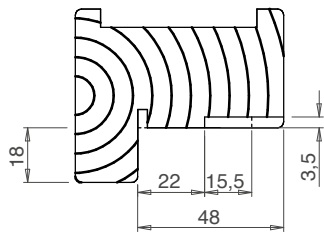


DETAIL F

HUISSERIE FEUILLURE



HUISSERIE FEUILLURE ACOUSTIQUE



VANTAIL

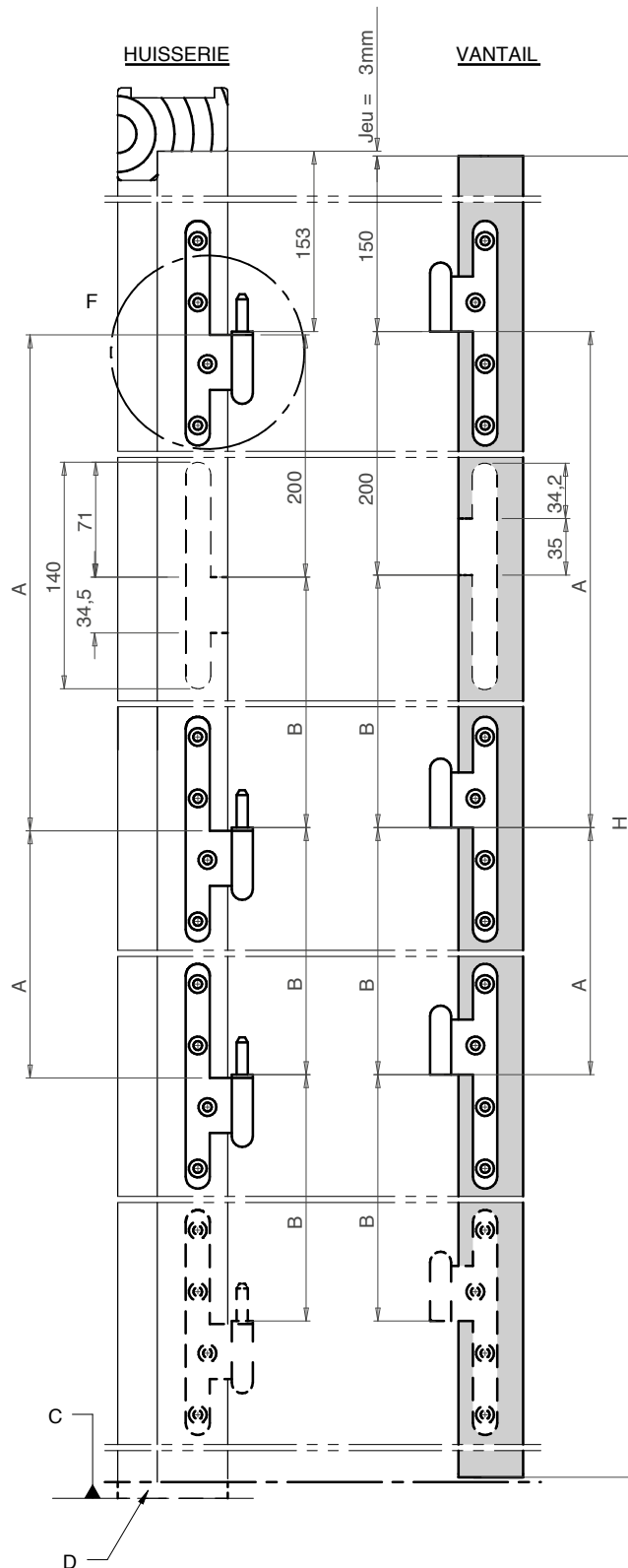
ATTENTION : si vantail inf.1940 ou sup.2250
positionnement des 2 plles basses selon tableau

Hauteur	< 1940	1940 à 2250	> 2250
A	(H-322)/2	859	(H-322)/2

Cas 5 paumelles : positionnement des 3 fiches basses à l'aide de la cote B (cote A obsolète dans ce cas) :

Hauteur	1940 à 2250	> 2250
B	506	(H-522)/3

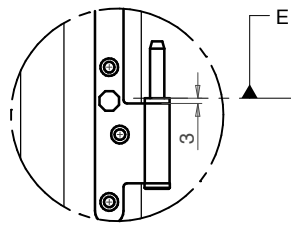
A	Entraxe paumelle, si 4 paumelles max
B	Entraxe paumelle, si 5 paumelles
H	Hauteur vantail
C	Sol fini
D	Talon
E	Appui paumelle



DU 03

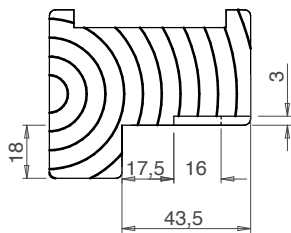
DU 05

Détails d'usinage

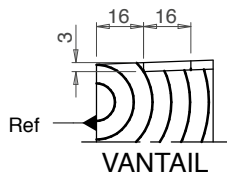
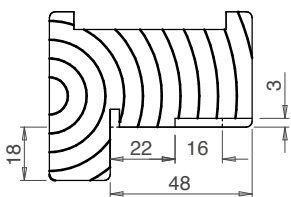


DETAIL F

HUISSERIE FEUILLURE



HUISSERIE FEUILLURE ACOUSTIQUE



VANTAIL

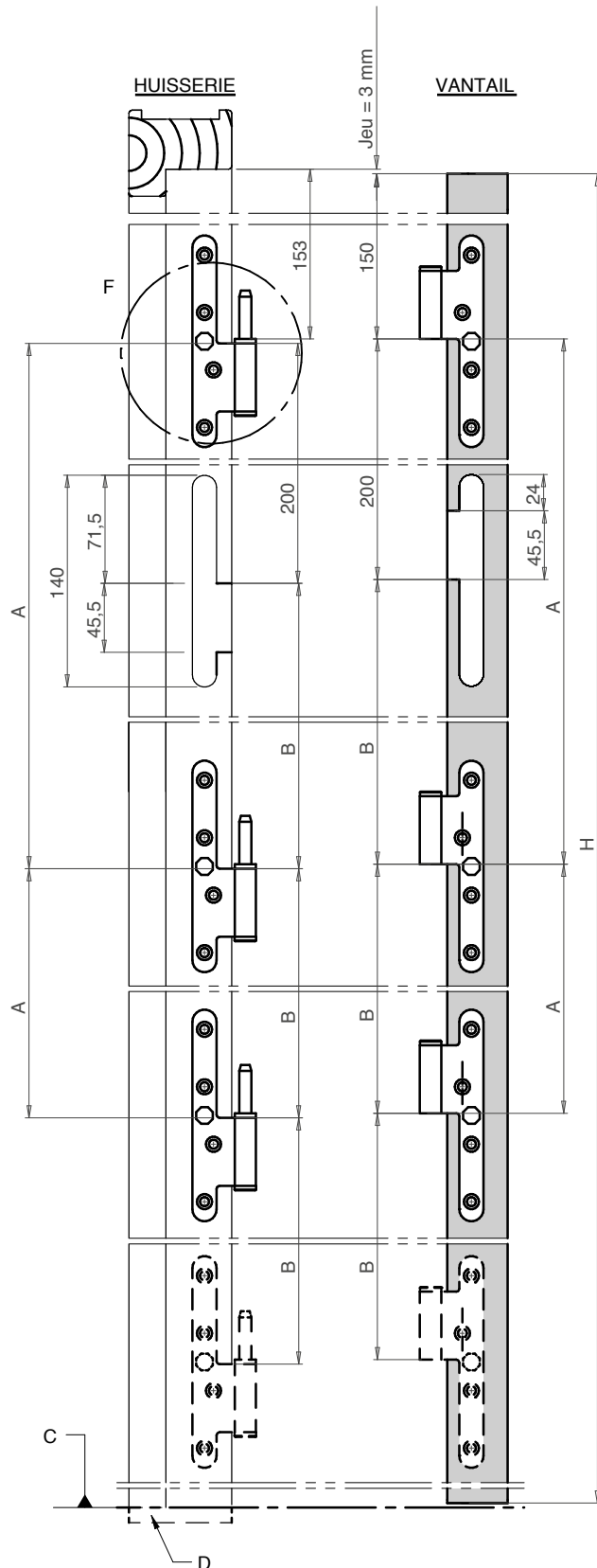
ATTENTION : si vantail inf. 1940 ou sup. 2250
positionnement des 2 plles basses selon tableau

Hauteur	< 1940	1940 à 2250	> 2250
A	(H-322)/2	859	(H-322)/2

Cas 5 paumelles : positionnement des 3 fiches basses
à l'aide de la cote B (cote A obsolète dans ce cas) :

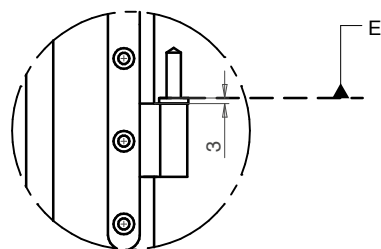
Hauteur	1940 à 2250	> 2250
B	506	(H-522)/3

A	Entraxe paumelle, si 4 paumelles max
B	Entraxe paumelle, si 5 paumelles
H	Hauteur vantail
C	Sol fini
D	Talon
E	Appui paumelle



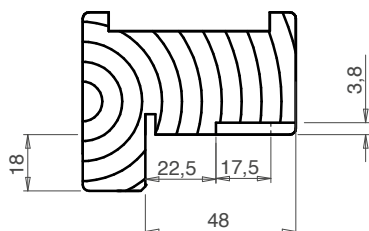
PAUMELLES 160x70

Ferrage

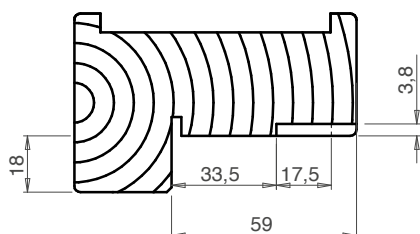


DETAIL F

HUISSERIE FEUILLURE ACOUSTIQUE



HUISSERIE FA60



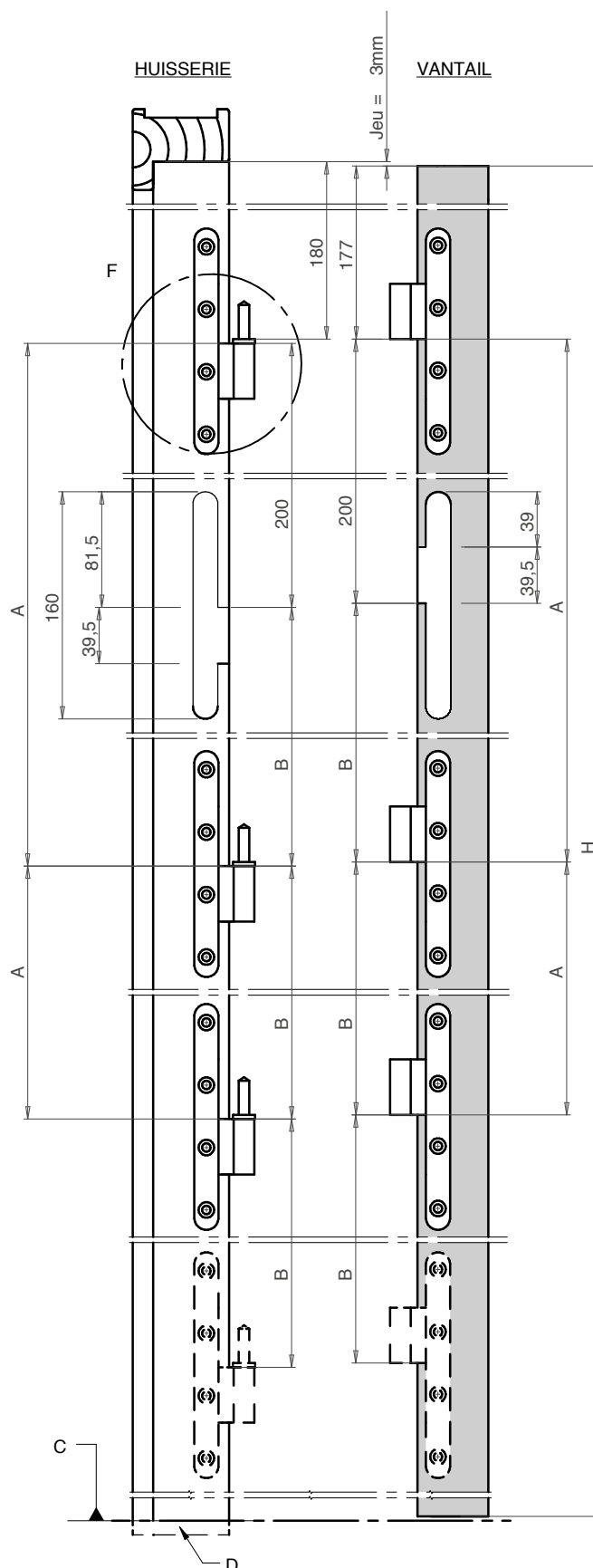
ATTENTION : si vantail inf.1940 ou sup.2250
positionnement des 2 plis basses selon tableau

Hauteur	< 1940	1940 à 2250	> 2250
A	(H-458)/2	791	(H-458)/2

Cas 5 paumelles : positionnement des 3 fiches basses
à l'aide de la cote B (cote A obsolète dans ce cas) :

Hauteur	1941 à 2250	> 2250
B	461	(H-658)/3

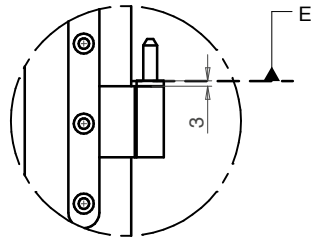
A	Entraxe paumelle, si 4 paumelles max
B	Entraxe paumelle, si 5 paumelles
H	Hauteur vantail
C	Sol fini
D	Talon
E	Appui paumelle



DU 04

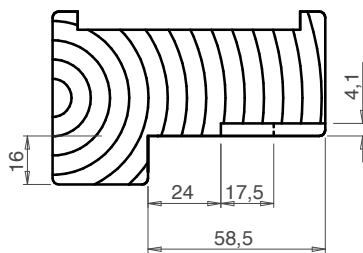
DU 06

Détails
d'usinage



DETAIL F

HUISSERIE FEUILLURE 58,5



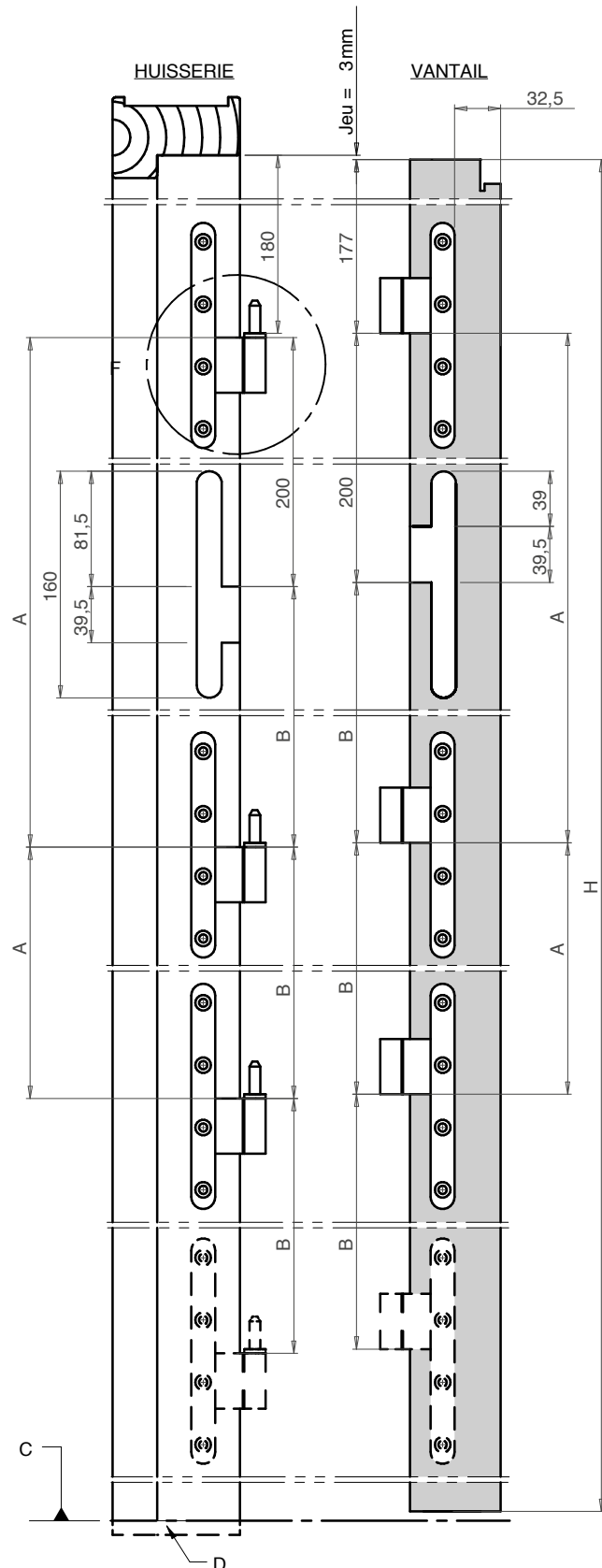
ATTENTION : si vantail inf. 1940 ou sup. 2250
positionnement des 2 ples basses selon tableau

Hauteur	< 1940	1940 à 2250	> 2250
A	(H-458)/2	791	(H-458)/2

Cas 5 paumelles : positionnement des 3 fiches basses
à l'aide de la cote B (cote A obsolète dans ce cas) :

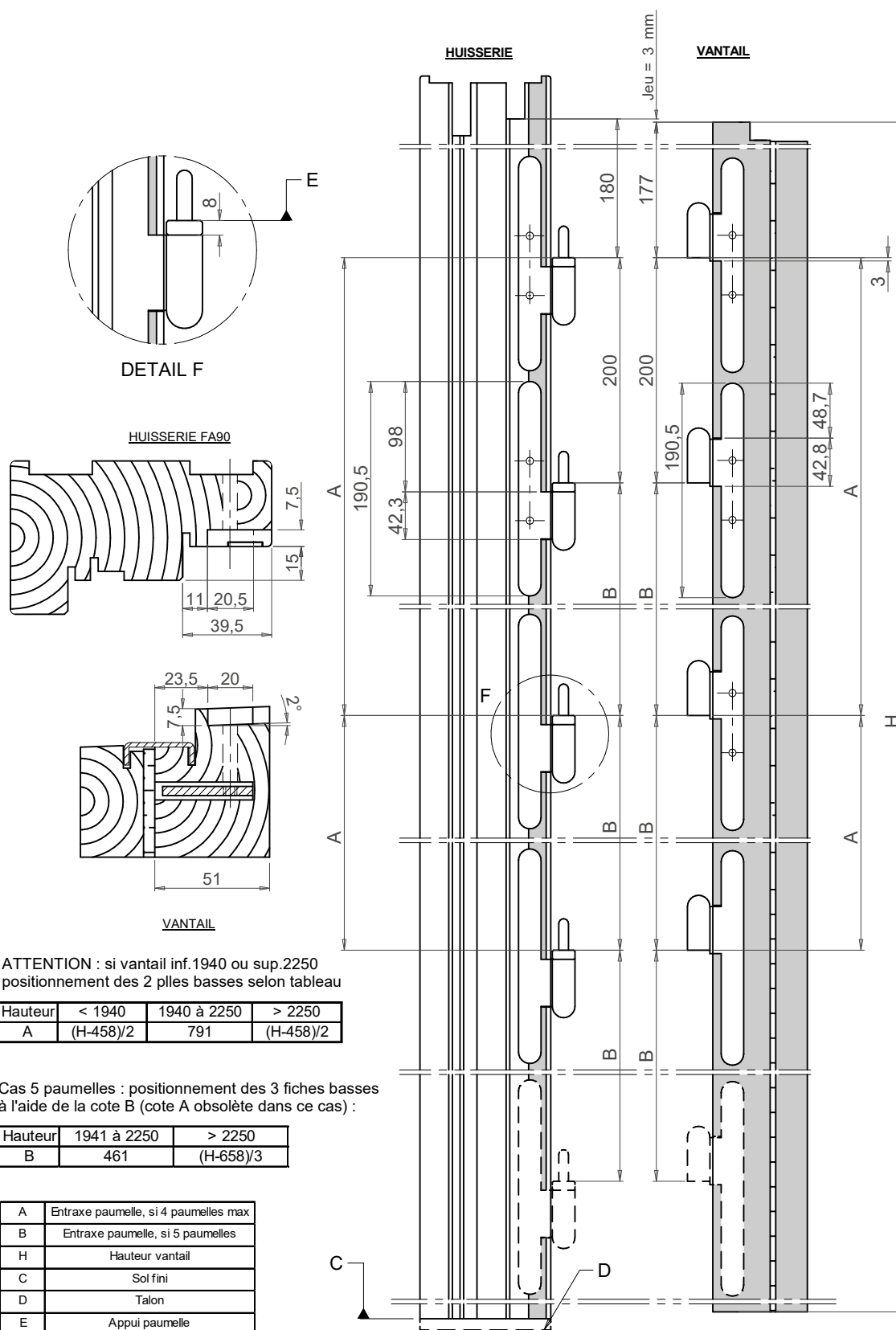
Hauteur	1941 à 2250	> 2250
B	461	(H-658)/3

A	Entraxe paumelle, si 4 paumelles max
B	Entraxe paumelle, si 5 paumelles
H	Hauteur vantail
C	Sol fini
D	Talon
E	Appui paumelle



PAUMELLES 190x80

Ferrage

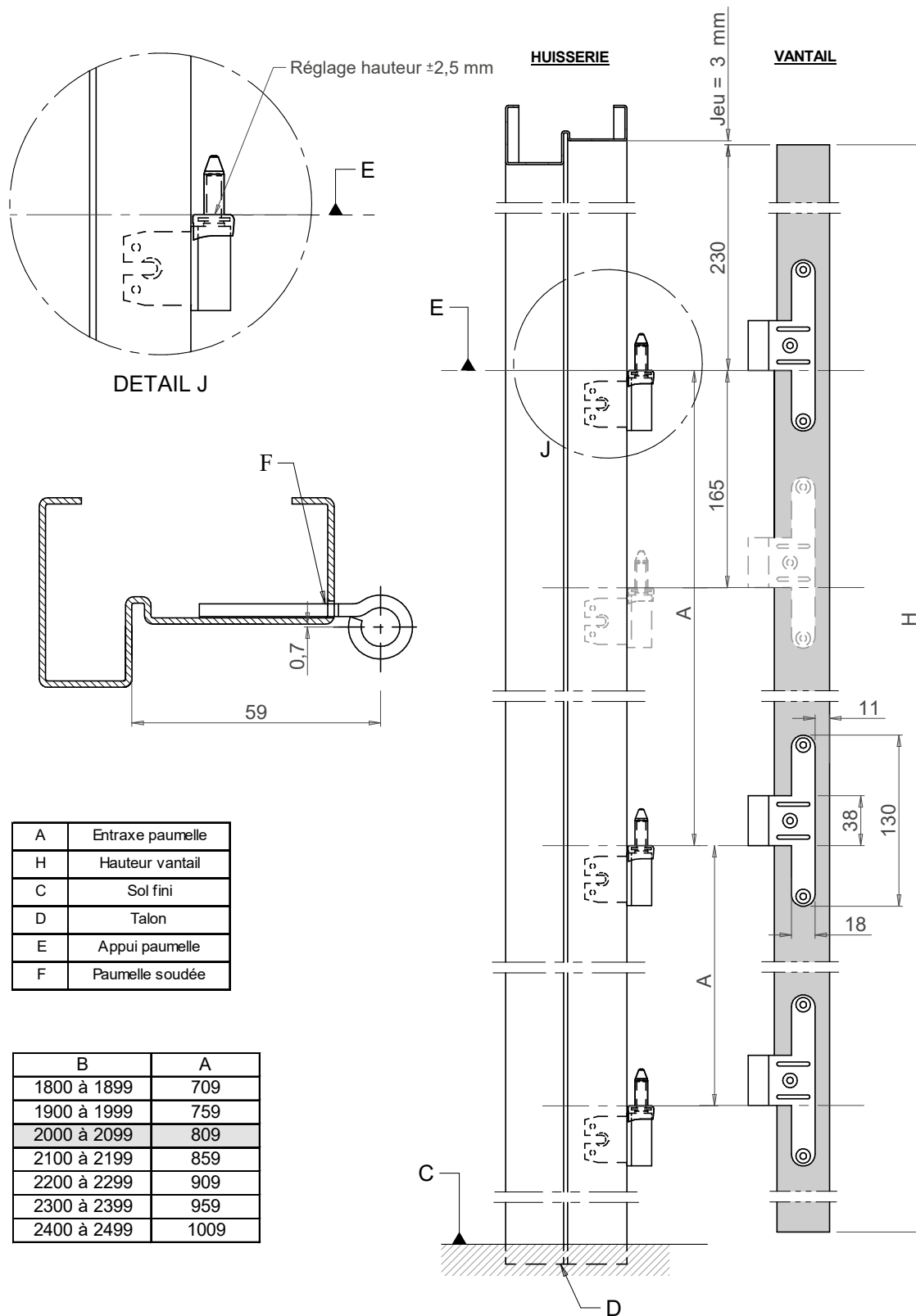


DU 08

DU 07

Détails
d'usinage

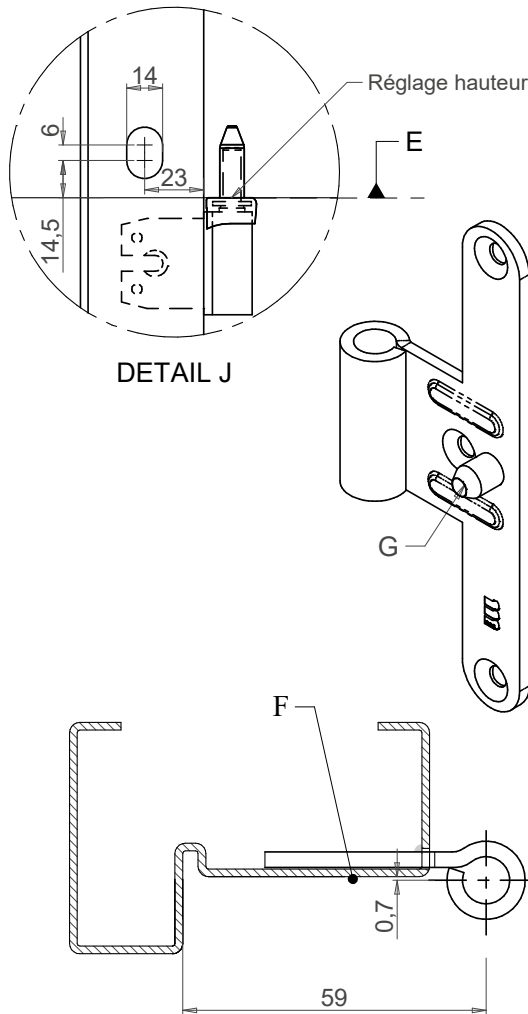
Ferrage



PAUMELLES UNIVERSELLES SUR HC/HCI

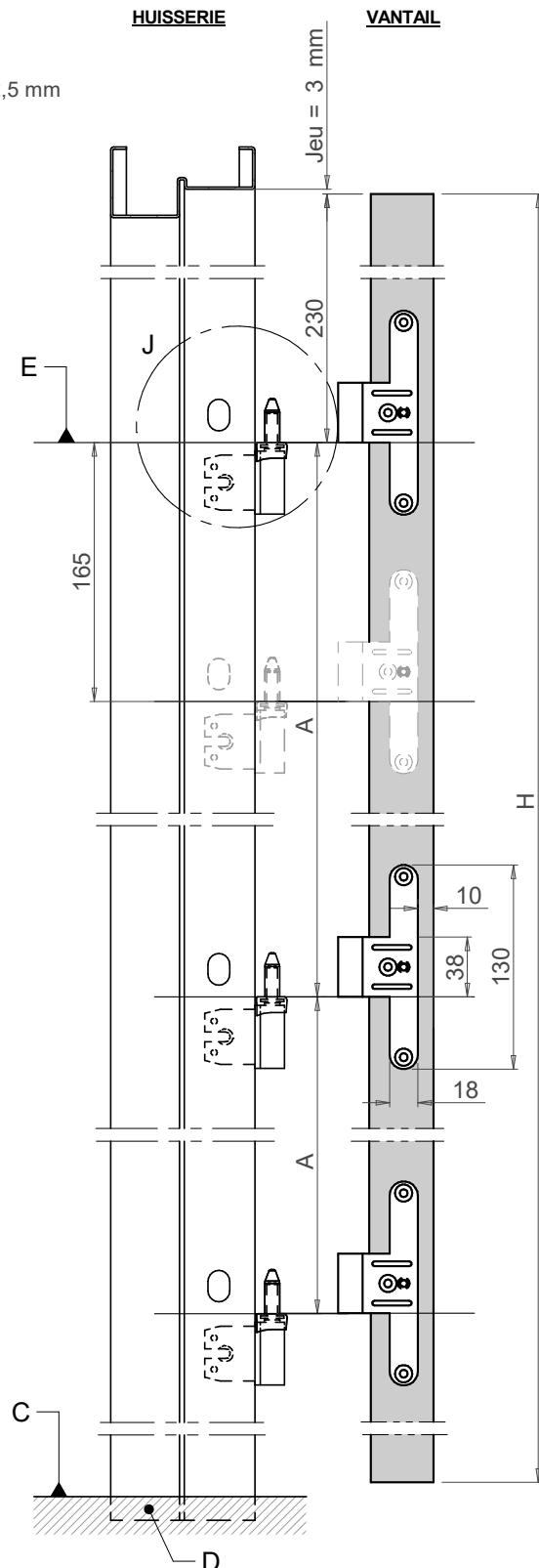
Pions anti-dégondage

DÉTAILS D'USINAGE



A	Entraxe paumelle
H	Hauteur vantail
C	Sol fini
D	Talon
E	Appui paumelle
F	Paumelle soudée
G	Pion sur paumelle femelle

B	A
1800 à 1899	709
1900 à 1999	759
2000 à 2099	809
2100 à 2199	859
2200 à 2299	909
2300 à 2399	959
2400 à 2499	1009

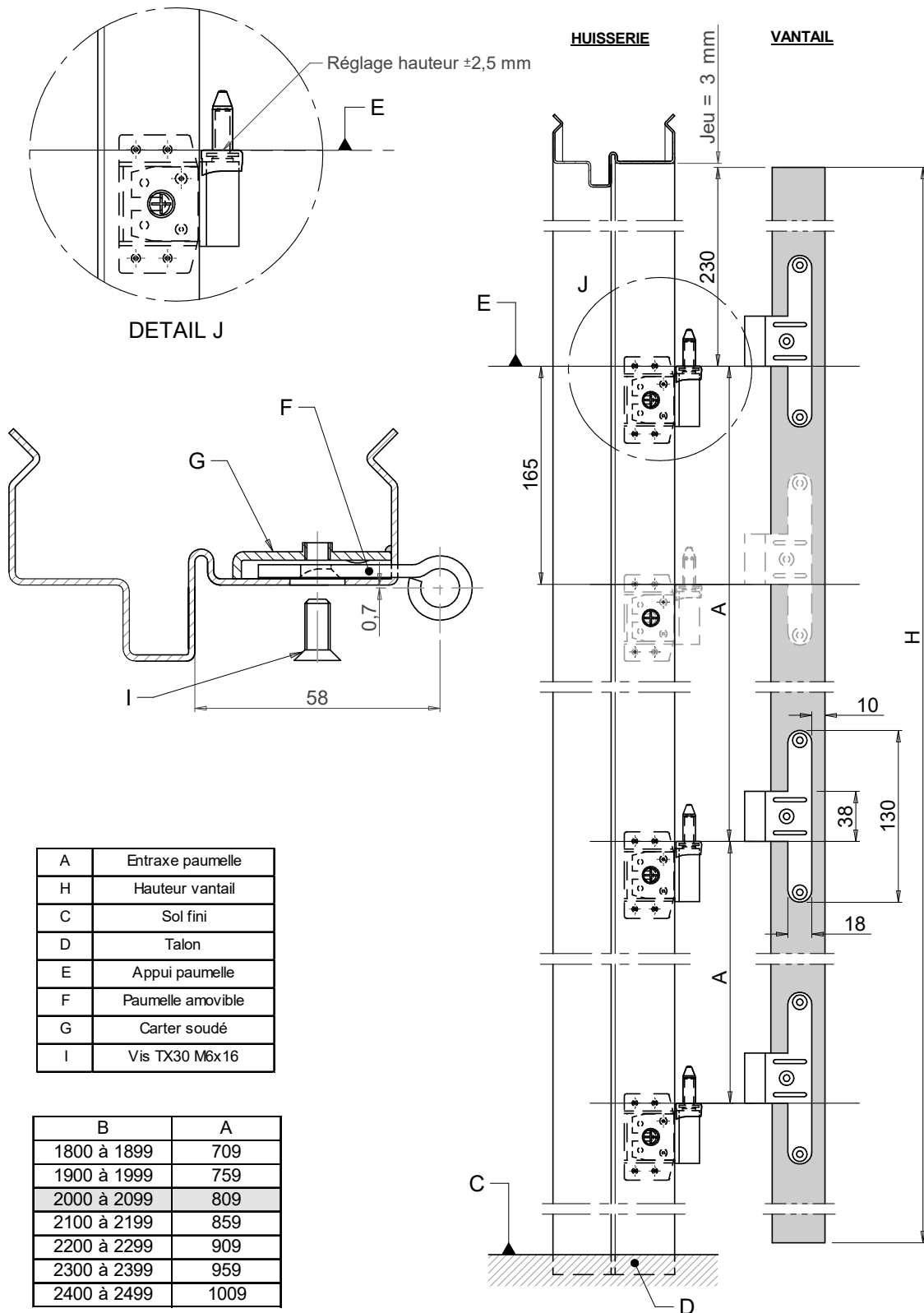


DU 31

DU 30

Détails d'usinage

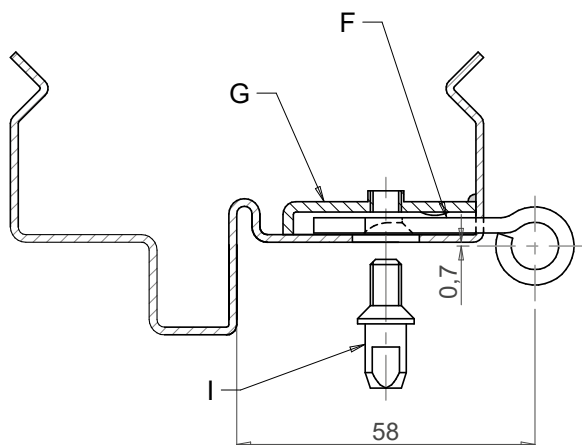
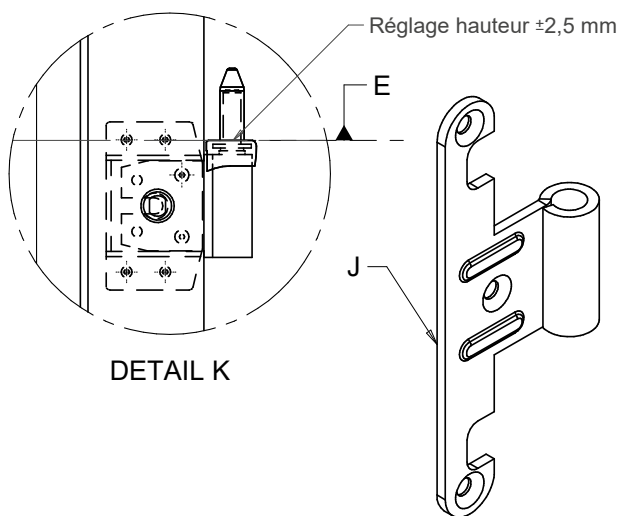
Ferrage



PAUMELLES UNIVERSELLES SUR HBI

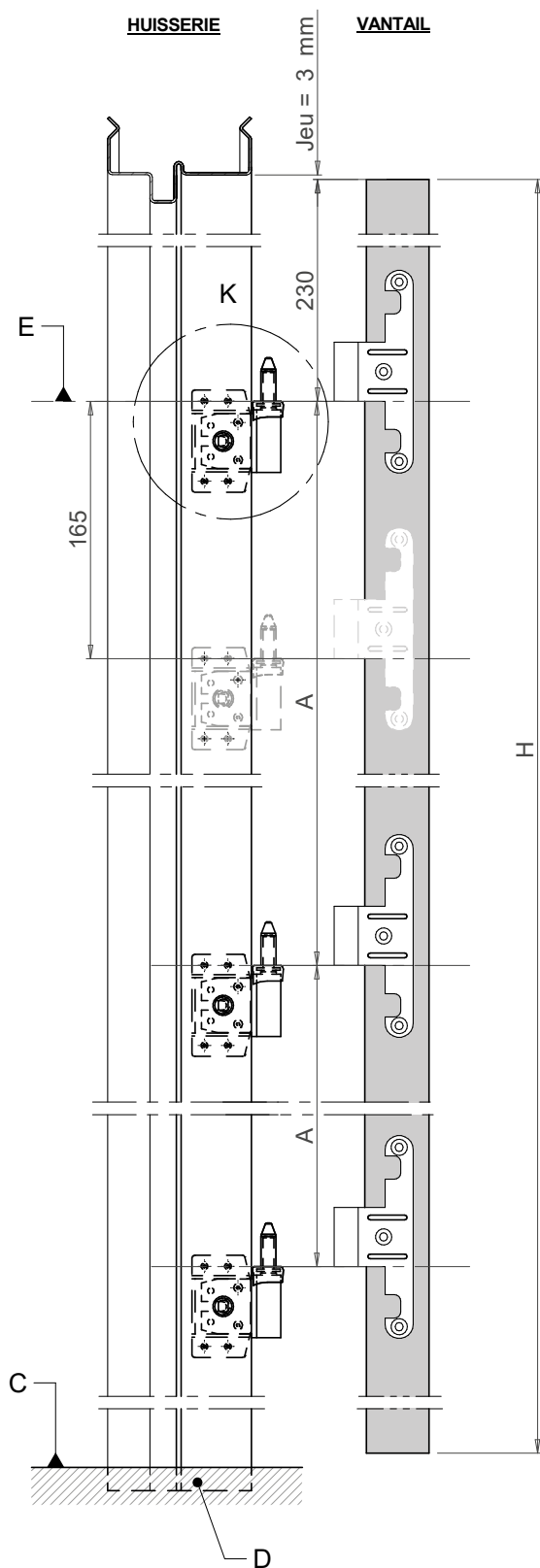
Pions anti-dégondage

DÉTAILS D'USINAGE



A	Entraxe paumelle
H	Hauteur vantail
C	Sol fini
D	Talon
E	Appui paumelle
F	Paumelle amovible
G	Carter soudé
I	Pion anti-dégondable M6
J	Paumelle femelle avec réservations

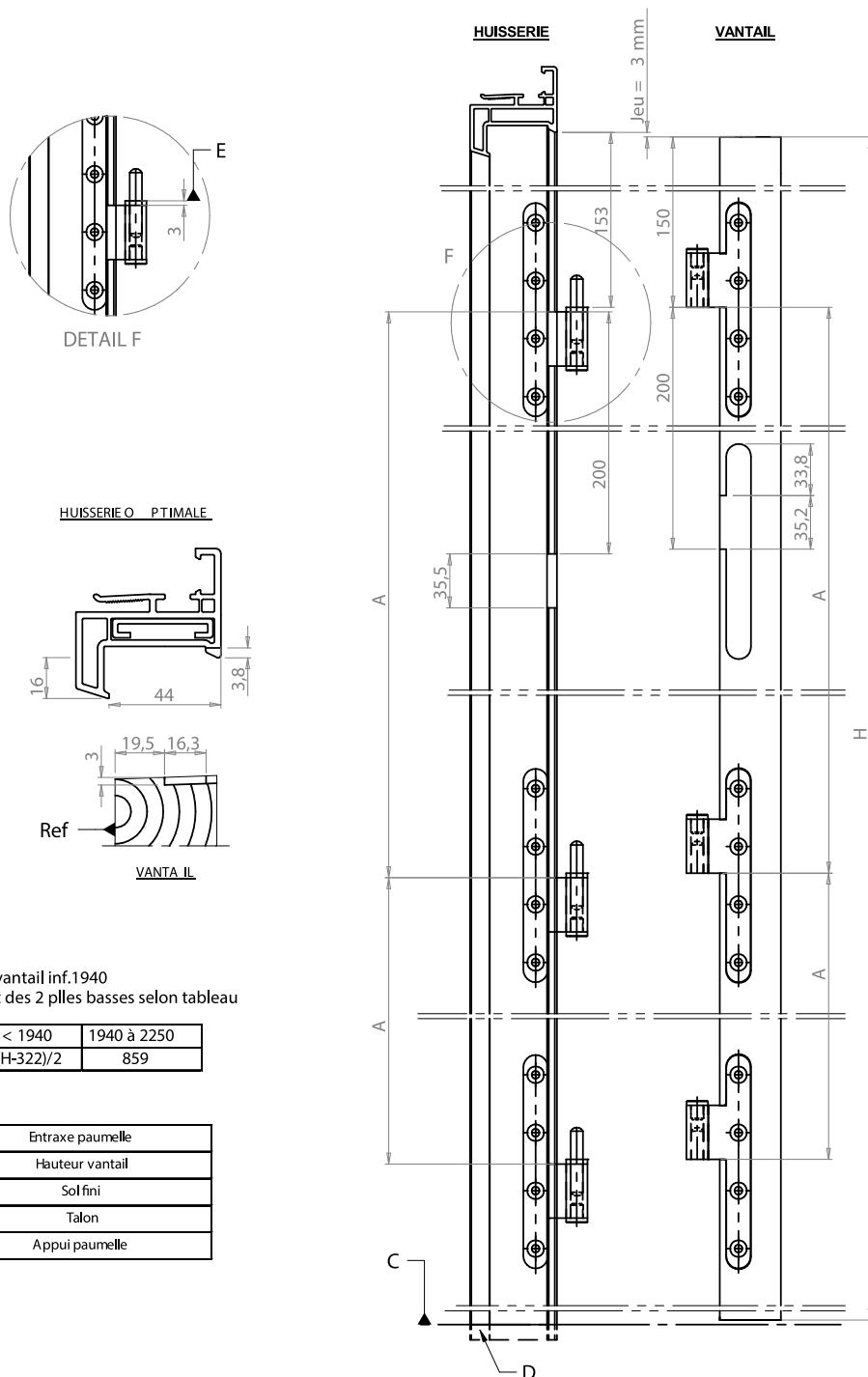
B	A
1800 à 1899	709
1900 à 1999	759
2000 à 2099	809
2100 à 2199	859
2200 à 2299	909
2300 à 2399	959
2400 à 2499	1009



DU 33

DU 32

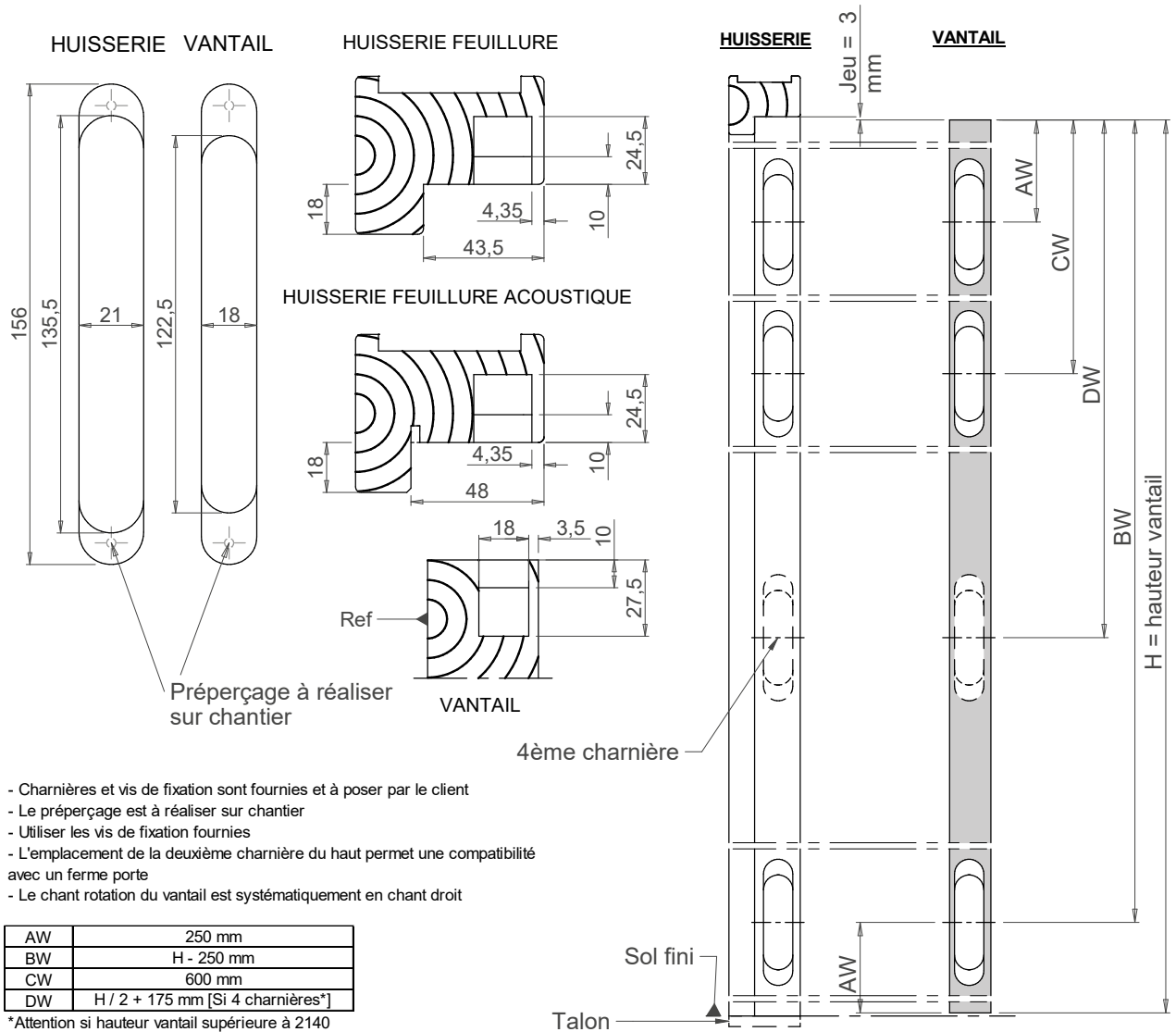
Détails
d'usinage



ATTENTION : si vantaïl inf. 1940
positionnement des 2 plles basses selon tableau

Hauteur	< 1940	1940 à 2250
A	(H-322)/2	859

A	Entraxe paumelle
H	Hauteur vantaïl
C	Sol fini
D	Talon
E	Appui paumelle



- Charnières et vis de fixation sont fournies et à poser par le client
- Le préperçage est à réaliser sur chantier
- Utiliser les vis de fixation fournies
- L'emplacement de la deuxième charnière du haut permet une compatibilité avec un ferme porte
- Le chant rotation du vantail est systématiquement en chant droit

AW	250 mm
BW	H - 250 mm
CW	600 mm
DW	H / 2 + 175 mm [Si 4 charnières*]

*Attention si hauteur vantail supérieure à 2140 mettre systématiquement 4 charnières

CLYVO	H vantail	Largeur du vantail					
		730	830	930	1030	1130	1230
	2500	4x TE 240 3D					
	2440						
	2340						
	2240						
	2140	3x TE 240 3D					
	2040						
	1940						
	1500	2x TE 240 3D					

Abaques valables pour une configuration dite standard. Dans le cas d'options alourdissant le poids du vantail (panneau d'habillage, regards vitrés, ...) nous consulter.

CHARNIERES INVISIBLES SIMONSWERK

DÉTAILS D'USINAGE

TECTUS TE 240 3D

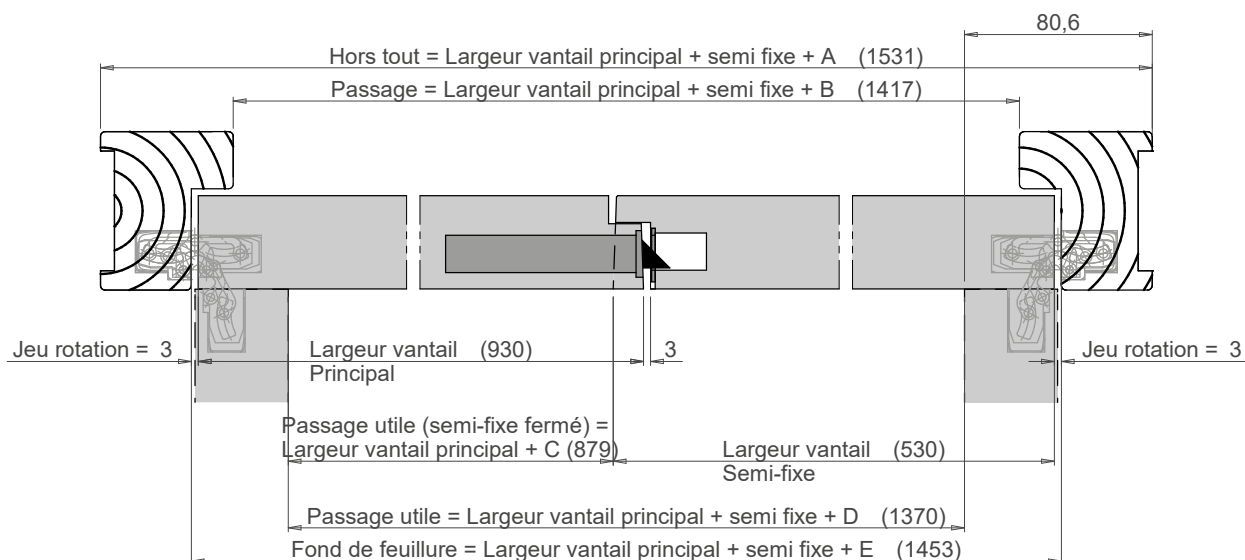
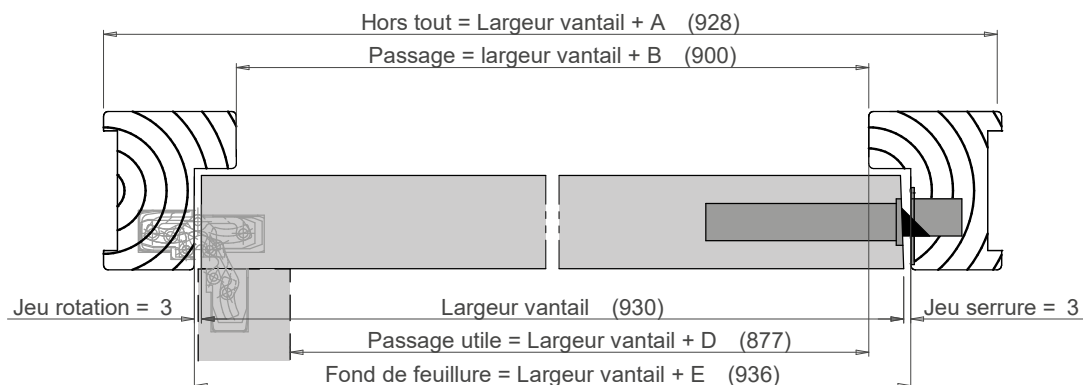
Correction des jeux latéraux et largeurs hors tout bloc-porte

Les charnières invisibles sont des rotations qui ont un jeu de fonctionnement différent des paumelles.

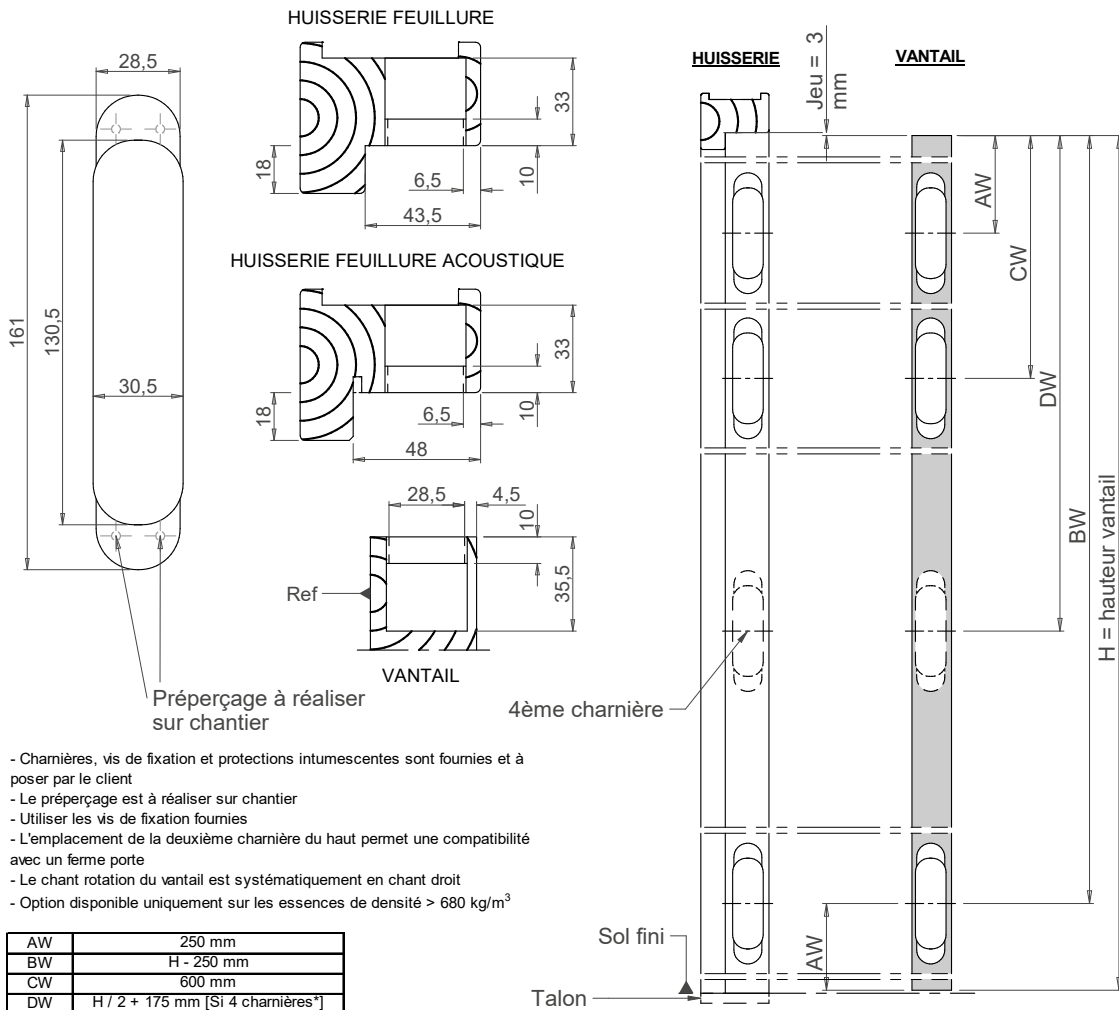
Ainsi pour une même dimension de vantail, les dimensions hors tout, fond de feuillure et de passage se trouvent changées en largeur.

Le tableau ci-dessous résume les valeurs de correctif à appliquer pour déterminer les cotations

Vantail	Nombre de vantaux	A	B	C	D	E
		Hors tout	Passage	Passage utile semi fixe fermé	Passage utile	Fond de feuillure
CLYVO	1	70	-30		-53	6
	2	71	-43	-51	-90	-7



TECTUS TE 340 3D



- Charnières, vis de fixation et protections intumescentes sont fournies et à poser par le client
- Le préperçage est à réaliser sur chantier
- Utiliser les vis de fixation fournies
- L'emplacement de la deuxième charnière du haut permet une compatibilité avec un ferme porte
- Le chant rotation du vantail est systématiquement en chant droit
- Option disponible uniquement sur les essences de densité > 680 kg/m³

AW	250 mm
BW	H - 250 mm
CW	600 mm
DW	H / 2 + 175 mm [Si 4 charnières*]

*Attention si hauteur vantail supérieure à 2140 mettre systématiquement 4 charnières

H vantail	Largeur du vantail						Choisir une autre référence
	730	830	930	1030	1130	1230	
2500	4x TE 340 3D					Choisir une autre référence	
2440	4x TE 340 3D						
2340	4x TE 340 3D						
2240	4x TE 340 3D						
2140	3x TE 340 3D					Choisir une autre référence	
2040	3x TE 340 3D						
1940	3x TE 340 3D						
1500	2x TE 340 3D					Choisir une autre référence	
	2x TE 340 3D						

H vantail	Largeur du vantail						Choisir une autre référence
	730	830	930	1030	1130	1230	
2500	4x TE 340 3D					Choisir une autre référence	
2440	4x TE 340 3D						
2340	4x TE 340 3D						
2240	4x TE 340 3D						
2140	3x TE 340 3D					Choisir une autre référence	
2040	3x TE 340 3D						
1940	3x TE 340 3D						
1500	2x TE 340 3D					Choisir une autre référence	
	2x TE 340 3D						

H vantail	Largeur du vantail						Choisir une autre référence
	730	830	930	1030	1130	1230	
2500	4x TE 340 3D					Choisir une autre référence	
2440	4x TE 340 3D						
2340	4x TE 340 3D						
2240	4x TE 340 3D						
2140	3x TE 340 3D					Choisir une autre référence	
2040	3x TE 340 3D						
1940	3x TE 340 3D						
1500	2x TE 340 3D					Choisir une autre référence	
	2x TE 340 3D						

H vantail	Largeur du vantail						Choisir une autre référence
	730	830	930	1030	1130	1230	
2500	4x TE 340 3D					Choisir une autre référence	
2440	4x TE 340 3D						
2340	4x TE 340 3D						
2240	4x TE 340 3D						
2140	3x TE 340 3D					Choisir une autre référence	
2040	3x TE 340 3D						
1940	3x TE 340 3D						
1500	2x TE 340 3D					Choisir une autre référence	
	2x TE 340 3D						

Abaques valables pour une configuration dite standard. Dans le cas d'options alourdissant le poids du vantail (panneau d'habillage, regards vitrés, ...) nous consulter.

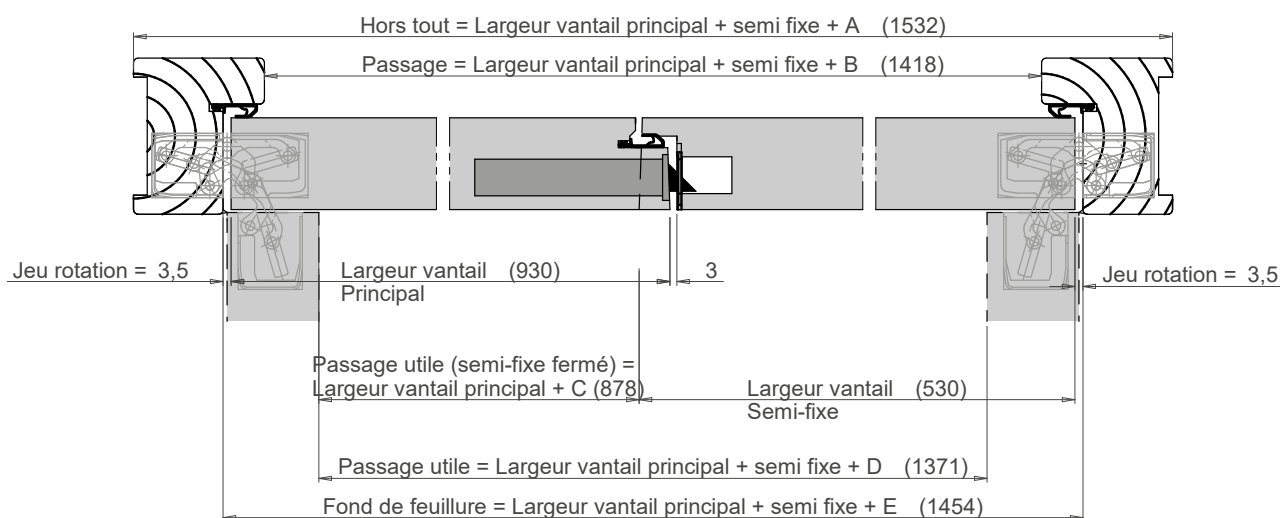
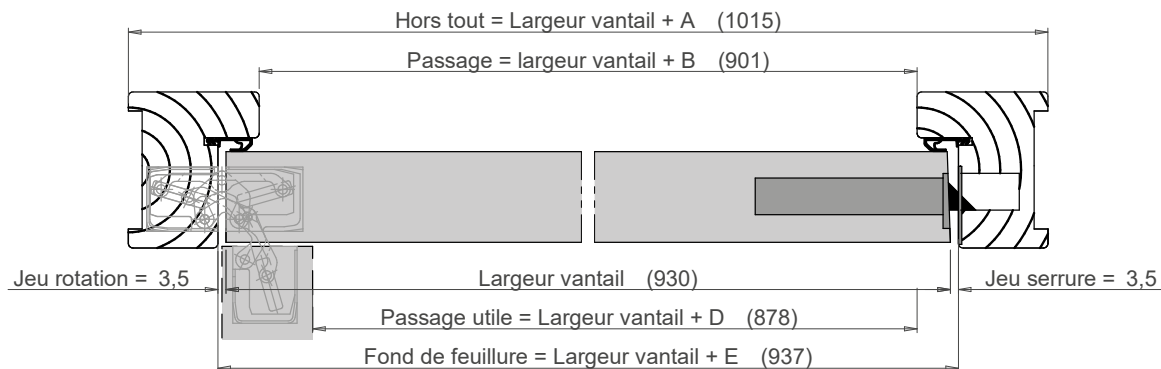
Correction des jeux latéraux et largeurs hors tout bloc-porte

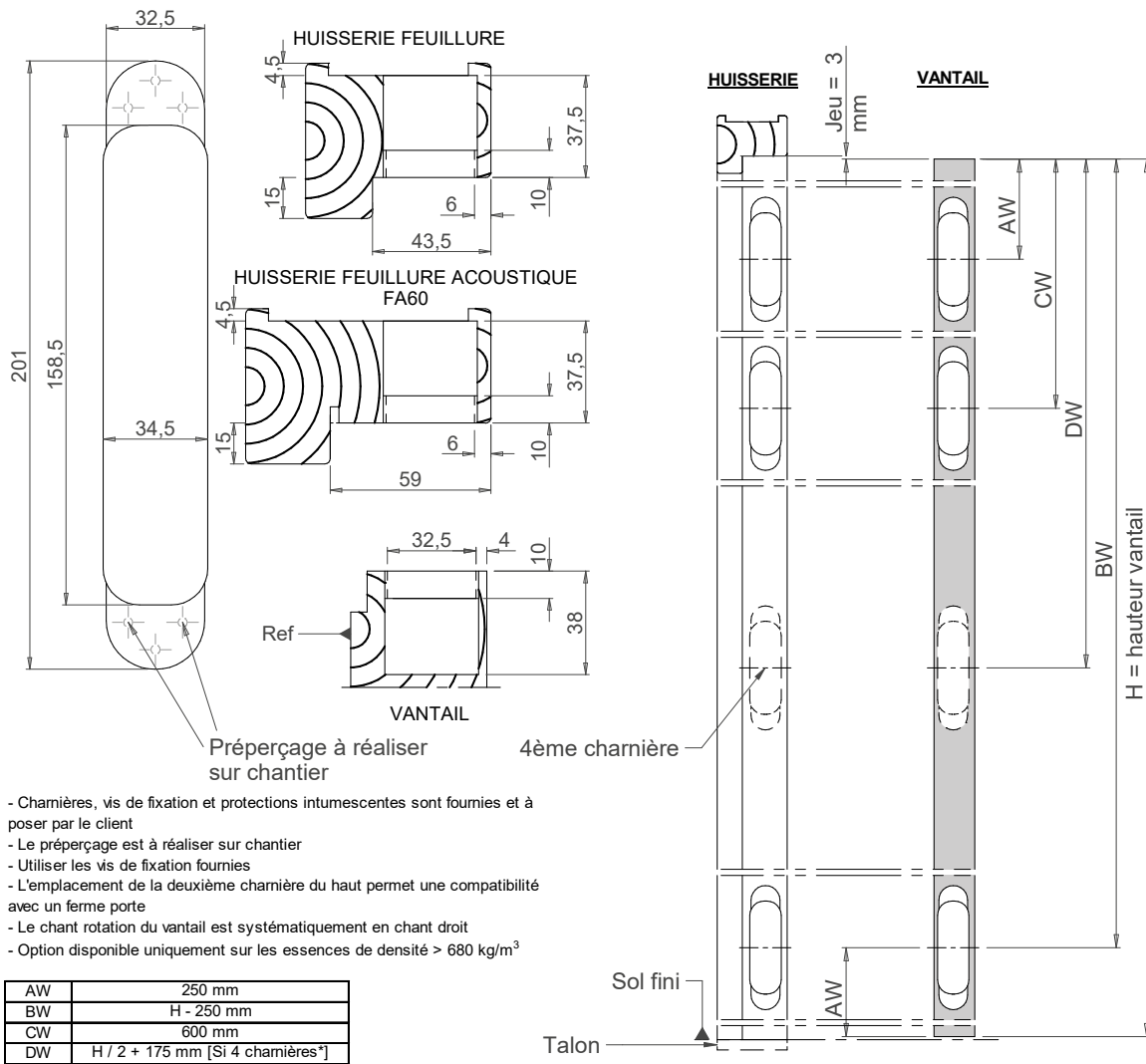
Ainsi pour une même dimension de vantail, les dimensions hors tout, fond de feuillure et de passage se trouvent changées en largeur.

Le tableau ci-dessous résume les valeurs de correctif à appliquer pour déterminer les cotations

Vantail	Nombre de vantaux	A	B	C	D	E
		Hors tout	Passage	Passage utile semi fixe fermé	Passage utile	Fond de feuillure
Porte de 40mm* : Club, Chorus 39 & 42 & 43, EI30, CLYVO, ISACLUB, AXIOME	1	85	-29		-52	7
	2	72	-42	-52	-89	-6
Euroflam XXL EI30	1	85	-29		-62	7
	2	73	-41	-60	-108	-5
Chorus 46	1	92	-44		-71	7
	2	95	-41	-72	-94	10
EI60	1	85	-29		-62	7
	2	75	-39	-58	-106	-3

* Mise en plan porte de 40mm





- Charnières, vis de fixation et protections intumescentes sont fournies et à poser par le client
- Le préperçage est à réaliser sur chantier
- Utiliser les vis de fixation fournis
- L'emplacement de la deuxième charnière du haut permet une compatibilité avec un ferme porte
- Le chant rotation du vantail est systématiquement en chant droit
- Option disponible uniquement sur les essences de densité > 680 kg/m³

AW	250 mm
BW	H - 250 mm
CW	600 mm
DW	H / 2 + 175 mm [Si 4 charnières*]

*Attention si hauteur vantail supérieure à 2140 mettre systématiquement 4 charnières

Ei30XXL, EUROFLAM E160	H vantail	Largeur du vantail					
		730	830	930	1030	1130	1230
	2500	4x TE 540 3D					
	2440						
	2340						
	2240						
	2140	3x TE 540 3D					
	2040						
	1940						
	1500	2x TE 540 3D					

ISADX 4260	H vantail	Largeur du vantail					
		730	830	930	1030	1130	1230
	2500	4x TE 540 3D					
	2440						
	2340						
	2240						
	2140	3x TE 540 3D					
	2040						
	1940						
	1500	2x TE 540 3D		Choisir une autre référence			

ISADX 3960	H vantail	Largeur du vantail					
		730	830	930	1030	1130	1230
	2500	4x TE 540 3D					
	2440						
	2340						
	2240						
	2140	3x TE 540 3D					
	2040						
	1940						
	1500	2x TE 540 3D		Choisir une autre référence			

Abaques valables pour une configuration dite standard. Dans le cas d'options alourdissant le poids du vantail (panneau d'habillage, regards vitrés, ...) nous consulter.

CHARNIERES INVISIBLES SIMONSWERK

TECTUS TE 540 3D

DÉTAILS D'USINAGE

Correction des jeux latéraux et largeurs hors tout bloc-porte

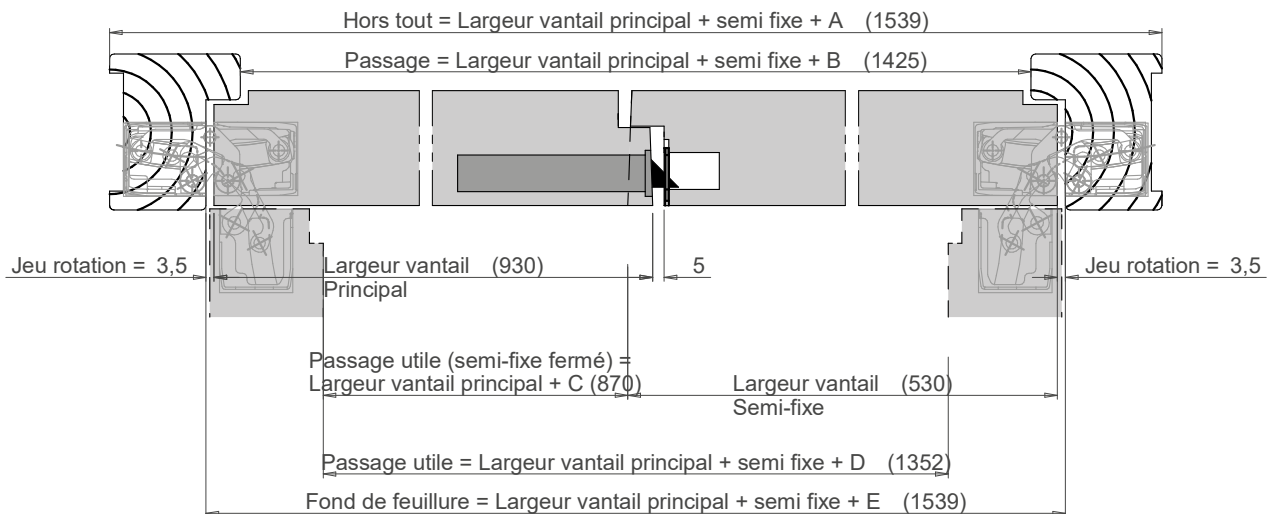
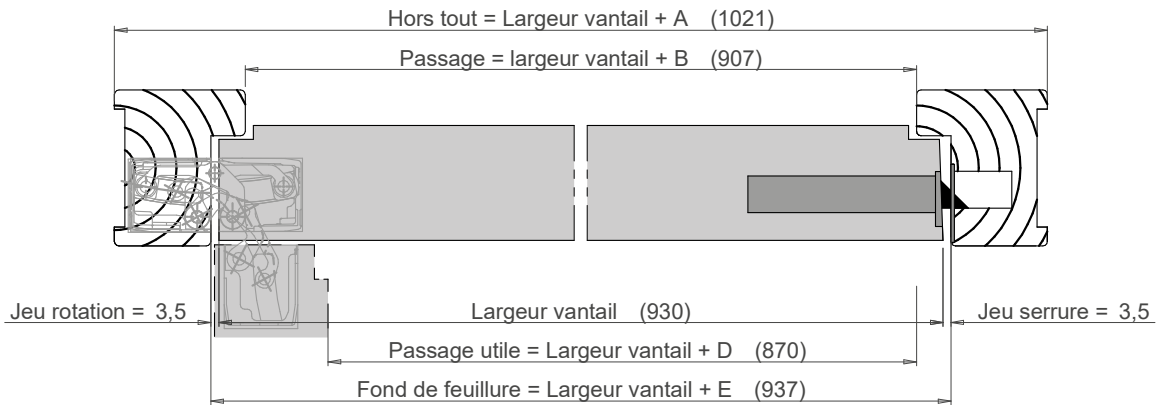
Les charnières invisibles sont des rotations qui ont un jeu de fonctionnement différent des paumelles.

Ainsi pour une même dimension de vantail, les dimensions hors tout, fond de feuillure et de passage se trouvent changées en largeur.

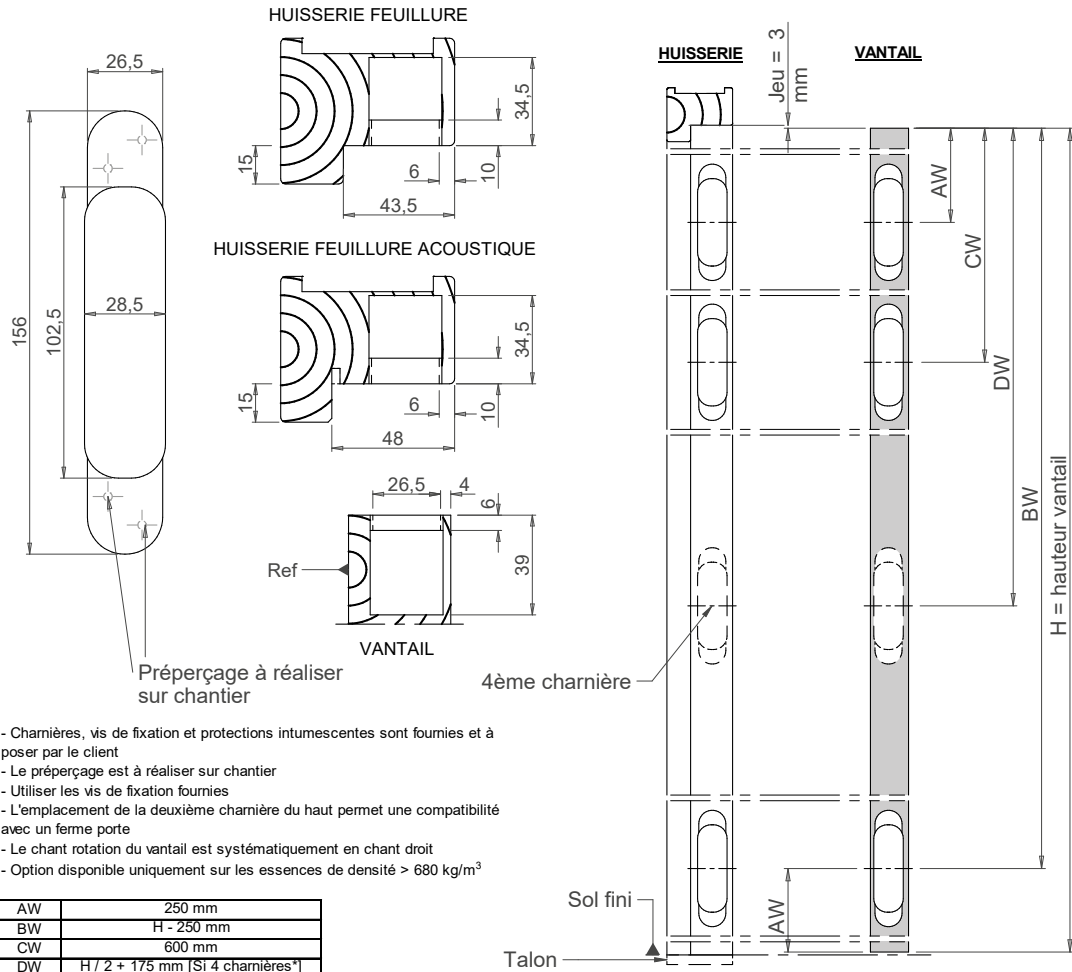
Le tableau ci-dessous résume les valeurs de correctif à appliquer pour déterminer les cotations

Vantail	Nombre de vantaux	A	B	C	D	E
		Hors tout	Passage	Passage utile semi fixe fermé	Passage utile	Fond de feuillure
Euroflam XXL EI30	1	91	-23	-60	-60	7
	2	79	-35	-60	-108	-5
EI60	1	91	-23	-60	-60	7
	2	81	-33	-58	-106	-3
ISADX	1	91	-23	-72	-72	7
	2	74	-40	-78	-138	-10

*Mise en plan EI30 XXL



TECTUS TE 527 3D



- Charnières, vis de fixation et protections intumescentes sont fournies et à poser par le client
- Le préperçage est à réaliser sur chantier
- Utiliser les vis de fixation fournies
- L'emplacement de la deuxième charnière du haut permet une compatibilité avec un ferme porte
- Le chant rotation du vantail est systématiquement en chant droit
- Option disponible uniquement sur les essences de densité > 680 kg/m³

AW	250 mm
BW	H - 250 mm
CW	600 mm
DW	H / 2 + 175 mm [Si 4 charnières*]

*Attention si hauteur vantail supérieure à 2140 mettre systématiquement 4 charnières

E130, CLUB, E130XXL, ISACLUB, AXIOME 39, CHORUS 39	H vantail	Largeur du vantail					
		730	830	930	1030	1130	1230
2500	4x TE 527 3D						
2440							
2340							
2240							
2140	3x TE 527 3D						
2040							
1940							
1500	2x TE 527 3D						

CHORUS 42, CHORUS 43, AXIOME 42	H vantail	Largeur du vantail					
		730	830	930	1030	1130	1230
2500	4x TE 527 3D						
2440							
2340							
2240							
2140	3x TE 527 3D						
2040							
1940							
1500	2x TE 527 3D						

CHORUS 46	H vantail	Largeur du vantail					
		730	830	930	1030	1130	1230
2500	4x TE 527 3D						
2440							
2340							
2240							
2140	3x TE 527 3D						
2040							
1940							
1500	2x TE 527 3D						

Abaquez valables pour une configuration dite standard. Dans le cas d'options alourdissant le poids du vantail (panneau d'habillage, regards vitrés, ...) nous consulter.

Correction des jeux latéraux et largeurs hors tout bloc-porte

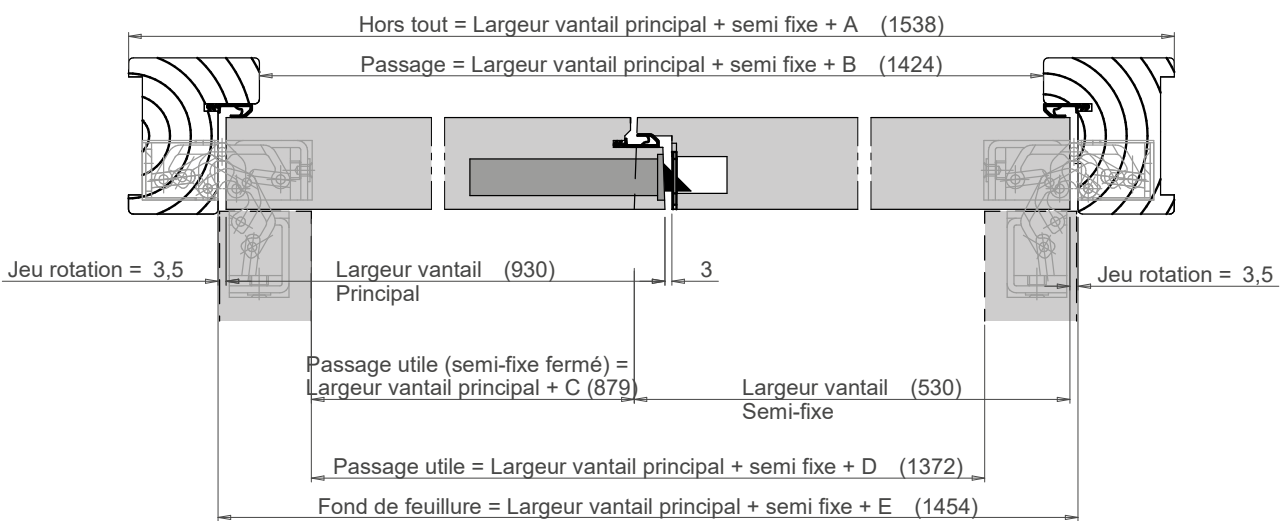
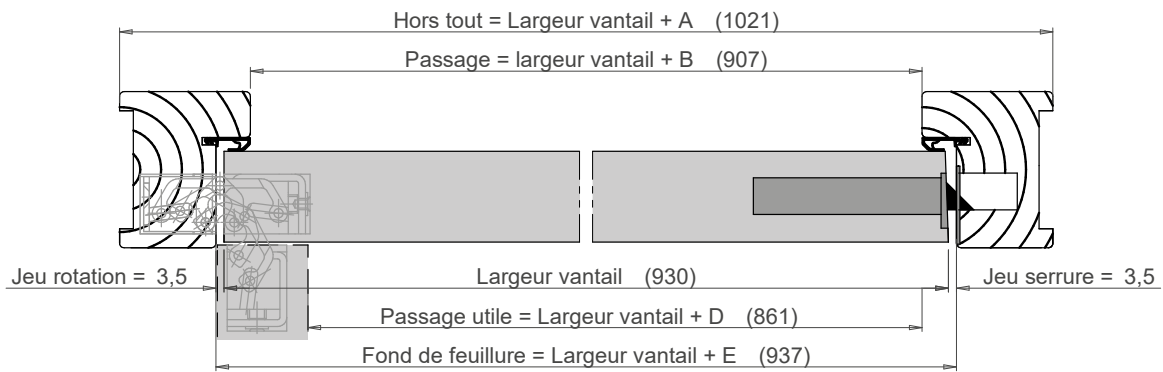
Les charnières invisibles sont des rotations qui ont un jeu de fonctionnement différent des paumelles.

Ainsi pour une même dimension de vantail, les dimensions hors tout, fond de feuillure et de passage se trouvent changées en largeur.

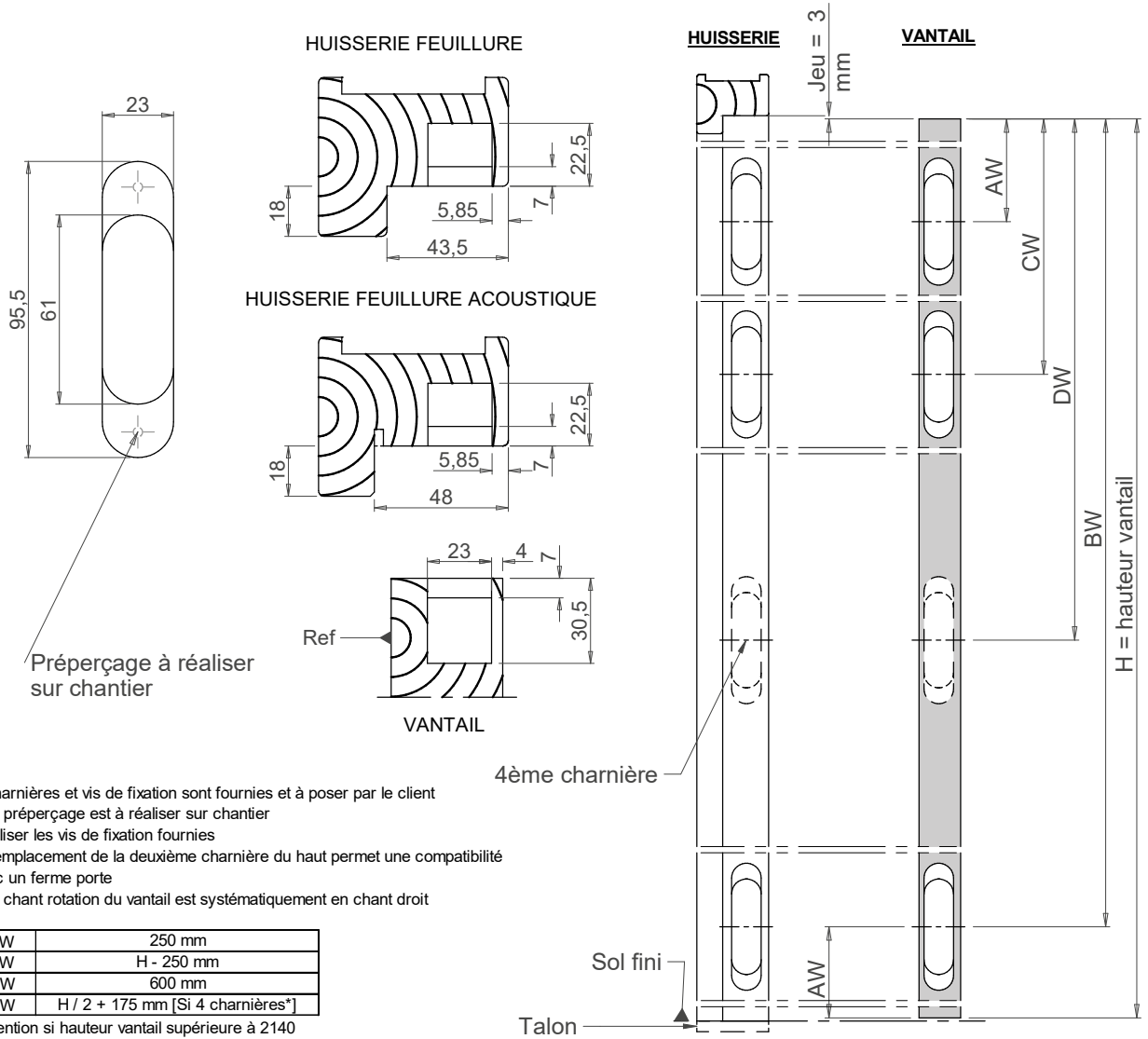
Le tableau ci-dessous résume les valeurs de correctif à appliquer pour déterminer les cotations

Vantail	Nombre de vantaux	A	B	C	D	E
		Hors tout	Passage	Passage utile semi fixe fermé	Passage utile	Fond de feuillure
Porte de 40mm* : Club, Isaclub, Chorus 39 & 42 & 43, EI30, Axiome	1	91	-23		-49	7
	2	78	-36	-51	-88	-6
Euroflam XXL EI30	1	91	-23		-58	7
	2	79	-35	-59	-106	-5
Chorus 46	1	92	-44		-70	7
	2	95	-41	-72	-93	10

*Mise en plan porte de 40mm



ESTETIC W978 3D



- Charnières et vis de fixation sont fournies et à poser par le client
- Le préperçage est à réaliser sur chantier
- Utiliser les vis de fixation fournies
- L'emplacement de la deuxième charnière du haut permet une compatibilité avec un ferme porte
- Le chant rotation du vantail est systématiquement en chant droit

AW	250 mm
BW	H - 250 mm
CW	600 mm
DW	H / 2 + 175 mm [Si 4 charnières*]

*Attention si hauteur vantail supérieure à 2140 mettre systématiquement 4 charnières

CLYVO	H vantail	Largeur du vantail					
		730	830	930	1030	1130	1230
	2500	4x ESTETIC W978 3D			Choisir une autre référence		
	2440						
	2340						
	2240	3x ESTETIC W978 3D					
	2140						
	2040	2x ESTETIC W978 3D					
	1940						
	1500						

Abaques valables pour une configuration dite standard. Dans le cas d'options alourdissant le poids du vantail (panneau d'habillage, regards vitrés, ...) nous consulter.

CHARNIERES INVISIBLES CEMOM MOATTI

ESTETIC W978 3D

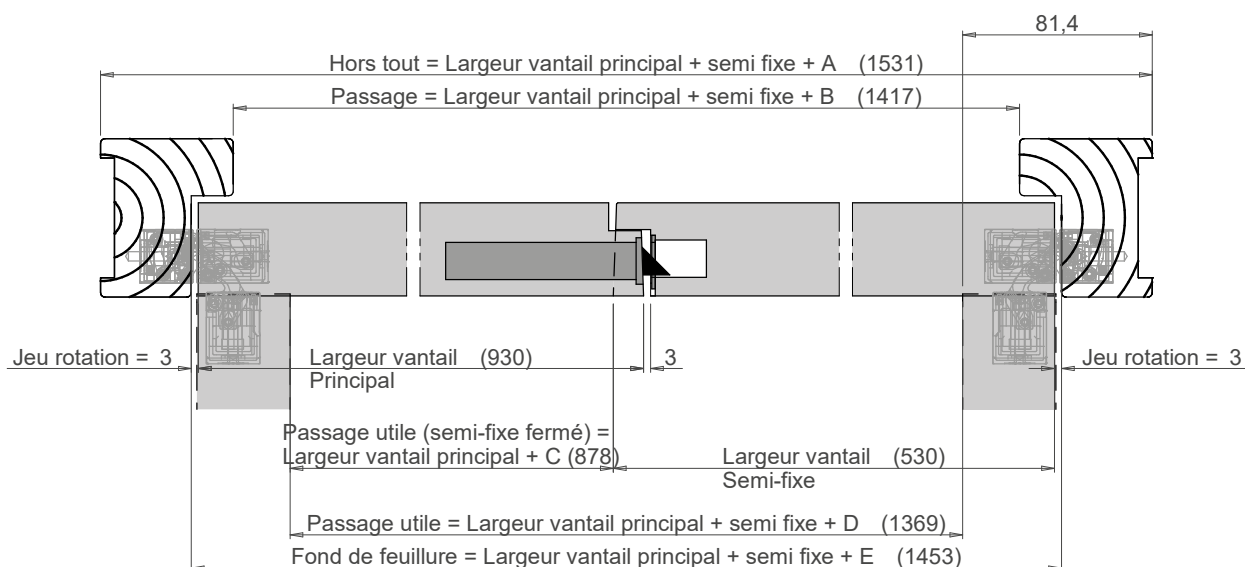
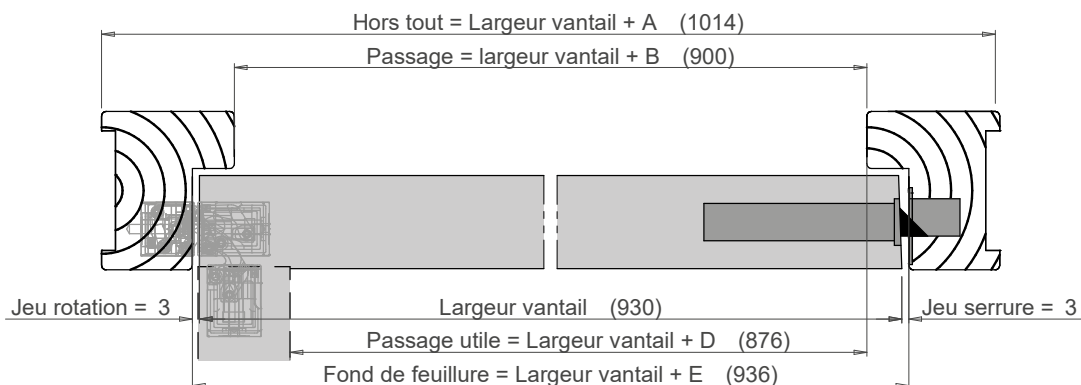
Correction des jeux latéraux et largeurs hors tout bloc-porte

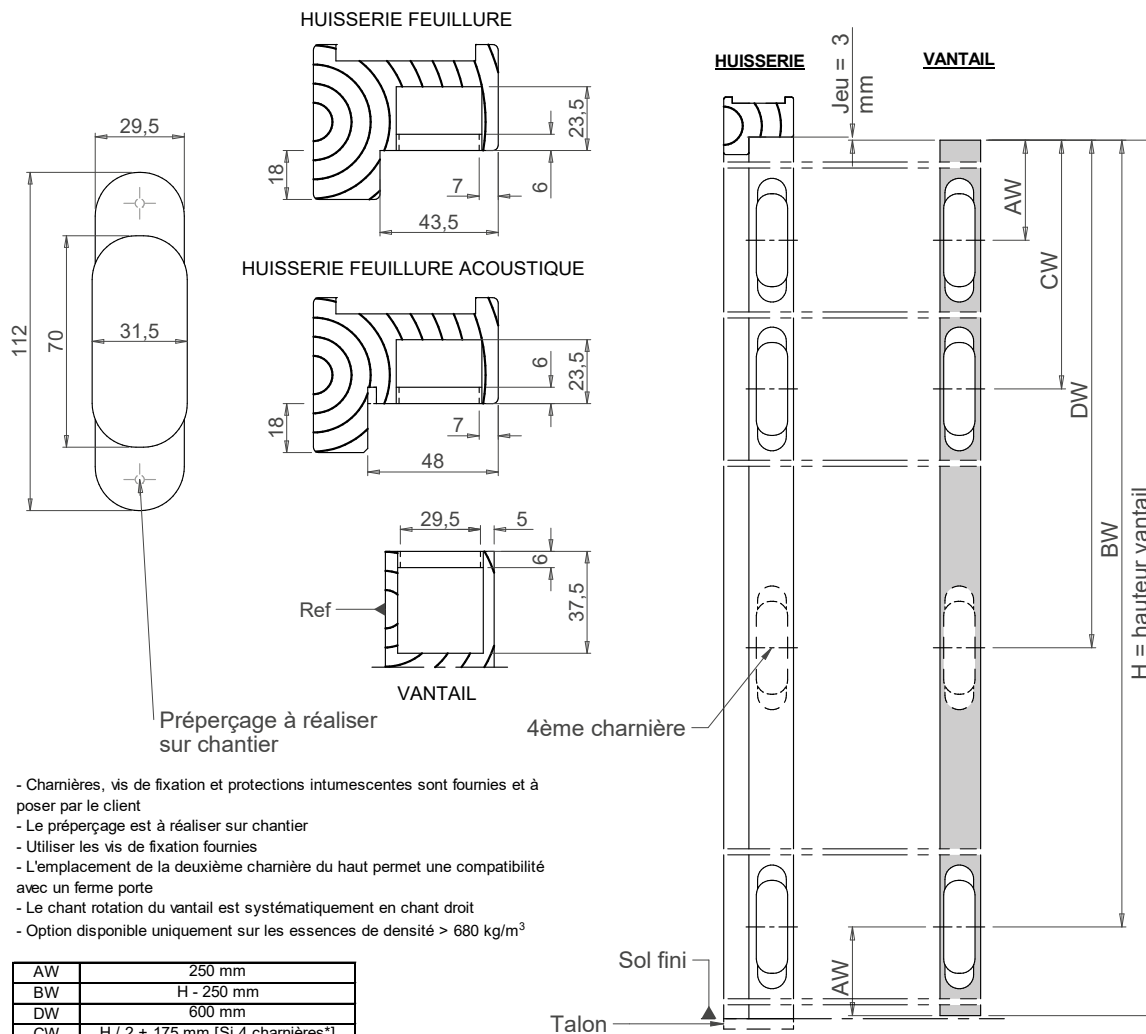
Les charnières invisibles sont des rotations qui ont un jeu de fonctionnement différent des paumelles.

Ainsi pour une même dimension de vantail, les dimensions hors tout, fond de feuillure et de passage se trouvent changées en largeur.

Le tableau ci-dessous résume les valeurs de correctif à appliquer pour déterminer les cotations

Vantail	Nombre de vantaux	A	B	C	D	E
		Hors tout	Passage	Passage utile semi fixe fermé	Passage utile	Fond de feuillure
CLYVO	1	84	-16		-54	6
	2	71	-43	-52	-91	-7





- Charnières, vis de fixation et protections intumescentes sont fournies et à poser par le client
- Le préperçage est à réaliser sur chantier
- Utiliser les vis de fixation fournies
- L'emplacement de la deuxième charnière du haut permet une compatibilité avec un ferme porte
- Le chant rotation du vantail est systématiquement en chant droit
- Option disponible uniquement sur les essences de densité > 680 kg/m³

AW	250 mm
BW	H - 250 mm
DW	600 mm
CW	H / 2 + 175 mm [Si 4 charnières*]

*Attention si hauteur vantail supérieure à 2140 mettre systématiquement 4 charnières

CLYVO, EI30, CLUB, ISACLUB, E180XXL, CHORUS 39, AXIOME 39	H vantail	Largeur du vantail					
		730	830	930	1030	1130	1230
	2500	4x ESTETIC 80A				Choisir une autre référence	
	2440	4x ESTETIC 80A					
	2340	4x ESTETIC 80A					
	2240	4x ESTETIC 80A					
	2140	4x ESTETIC 80A					
	2040	4x ESTETIC 80A					
	1940	3x ESTETIC 80A				Choisir une autre référence	
	1500	2x ESTETIC 80A					

CHORUS 42, CHORUS 43, AXIOME 42	H vantail	Largeur du vantail					
		730	830	930	1030	1130	1230
	2500	4x ESTETIC 80A				Choisir une autre référence	
	2440	4x ESTETIC 80A					
	2340	4x ESTETIC 80A					
	2240	4x ESTETIC 80A					
	2140	4x ESTETIC 80A					
	2040	4x ESTETIC 80A					
	1940	3x ESTETIC 80A		4x 80A		Choisir une autre référence	
	1500	2x ESTETIC 80A					

Abaques valables pour une configuration dite standard. Dans le cas d'options alourdissant le poids du vantail (panneau d'habillage, regards vitrés, ...) nous consulter.

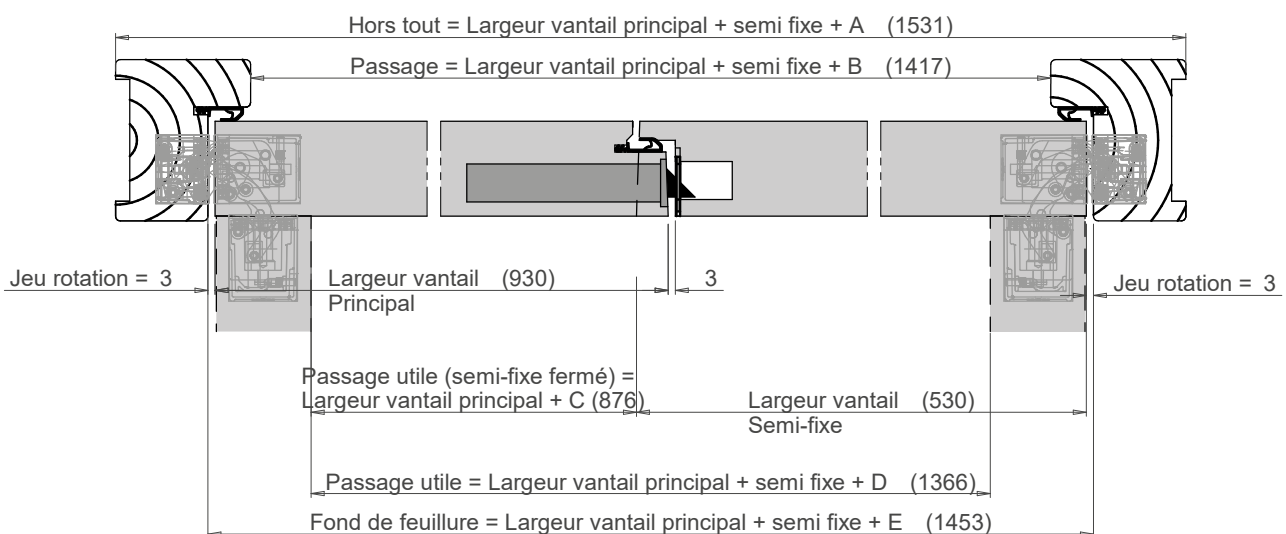
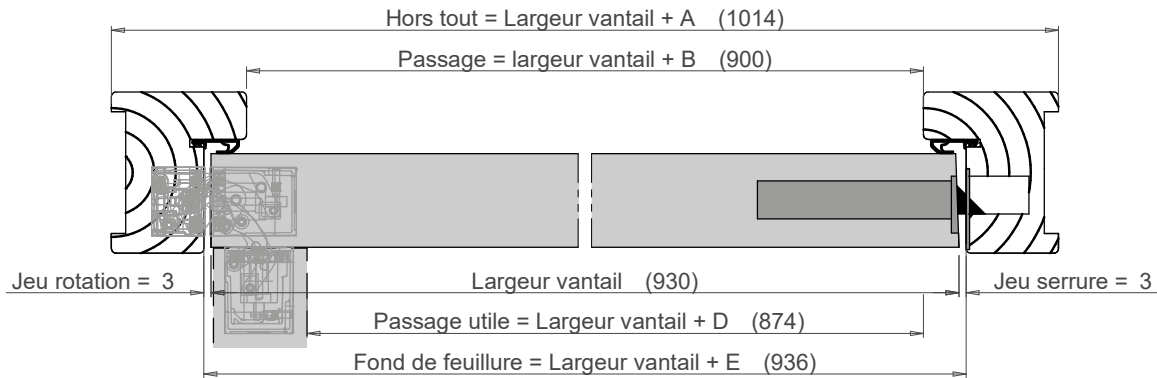
Correction des jeux latéraux et largeurs hors tout bloc-porte

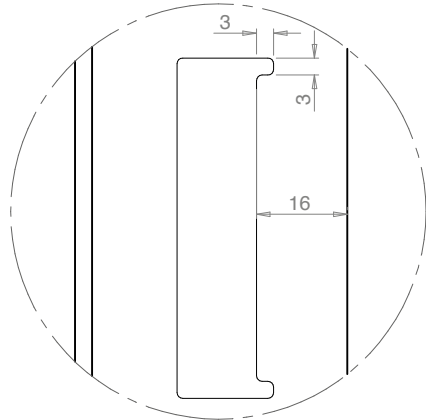
Ainsi pour une même dimension de vantail, les dimensions hors tout, fond de feuillure et de passage se trouvent changées en largeur.

Le tableau ci-dessous résume les valeurs de correctif à appliquer pour déterminer les cotations

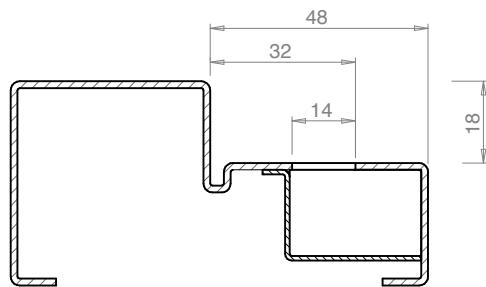
Vantail	Nombre de vantaux	A	B	C	D	E
		Hors tout	Passage	Passage utile semi fixe fermé	Passage utile	Fond de feuillure
Porte de 40mm* : Club, Isaclub, Chorus 39 & 42 & 43, EI30, CLYVO, Axiome	1	84	-30		-56	6
	2	71	-43	-54	-94	-7
Euroflam XXL EI30	1	84	-30		-66	6
	2	72	-42	-63	-113	-6

*Mise en plan porte de 40mm



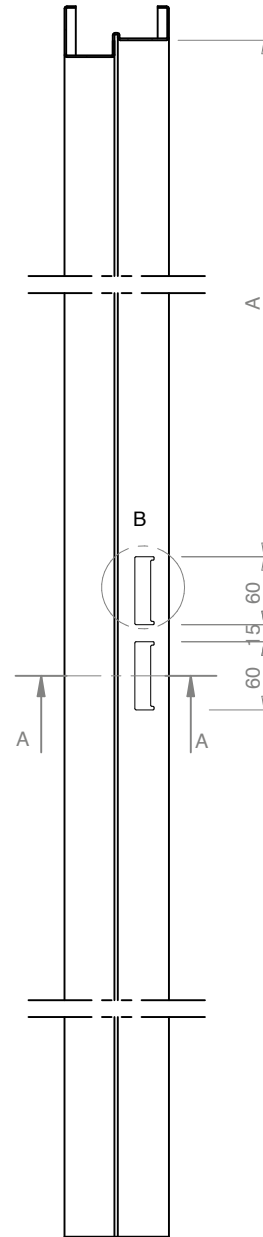
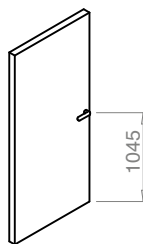


DETAIL B



COUPE A-A

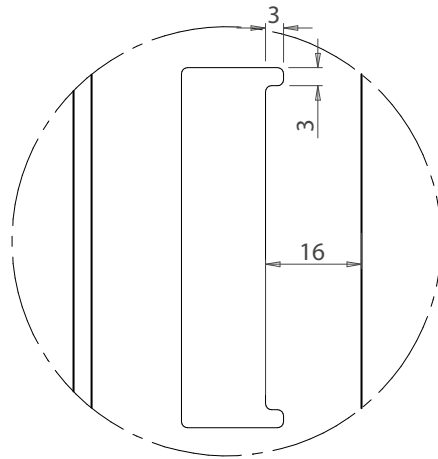
H = Hauteur vantail	< 2040	2040	> 2040
A	943-(2040-H)	943	943+(H-2040)



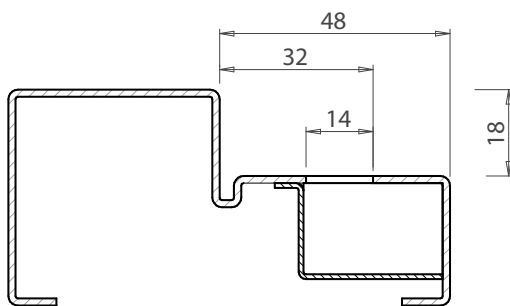
SERRURE STANDARD 3 POINTS

DÉTAILS D'USINAGE

Point de fermeture



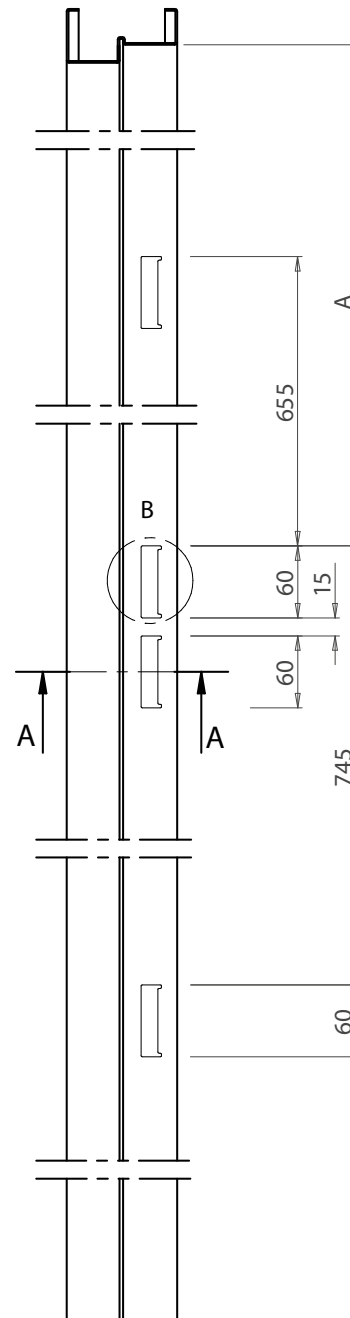
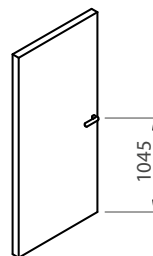
DETAIL B



Coupe A-A

H = Hauteur vantail	< 2040	2040	> 2040
A	H - 1097	943	H - 1097

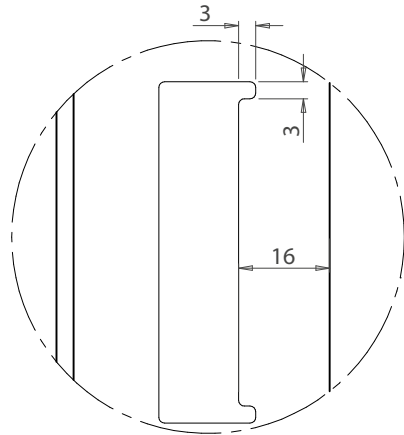
Référence de serrure 3 points:
Vachette 5000
Vachette 5700
Bricard 8150
Bricard 8151
Bricard 8152
Bricard 8161
Bricard 8121
Bricard 8162
Marques 735



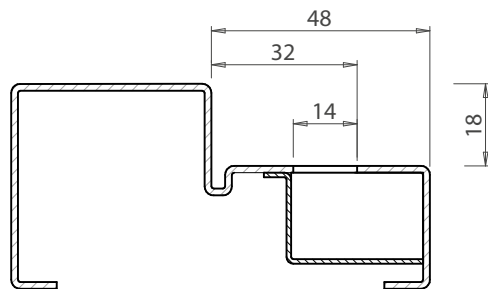
DU 35

DU 34

Détails
d'usinage



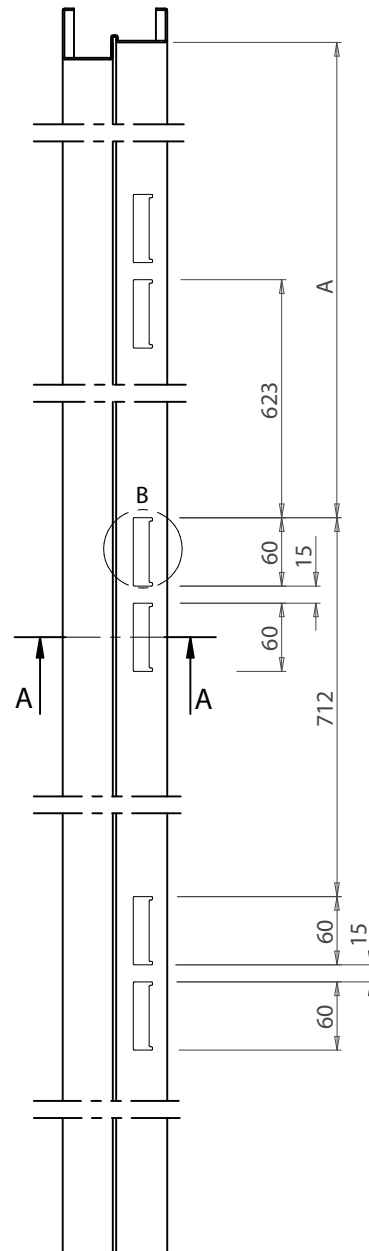
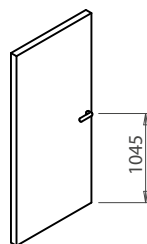
DETAIL B



Coupe A-A

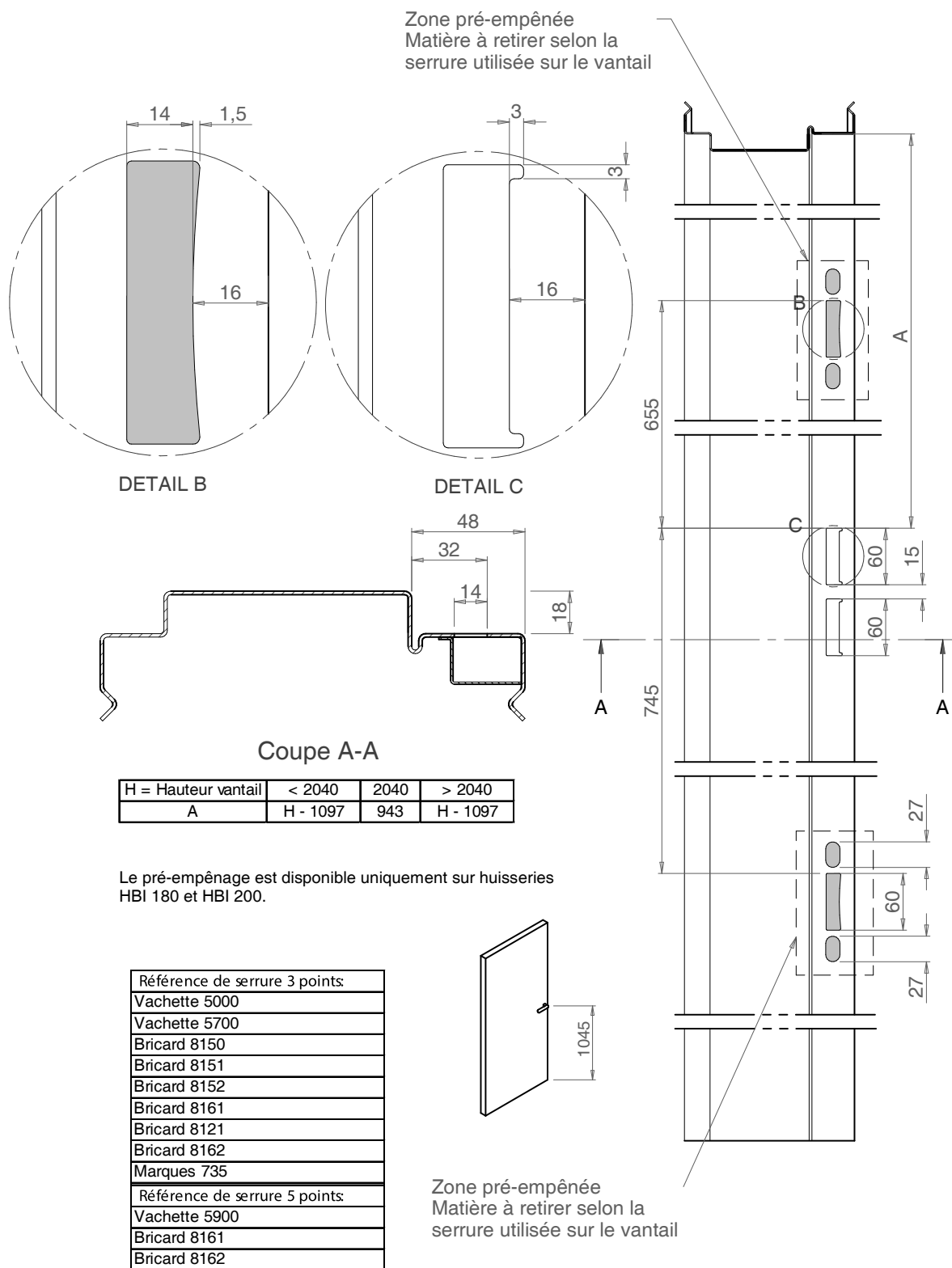
H = Hauteur vantail	< 2040	2040	> 2040
A	H - 1097	943	H - 1097

Référence de serrure 5 points:
Vachette 5900
Bricard 8161
Bricard 8162



PRE-EMPÊNAGE

Point de fermeture



ANNEXES TECHNIQUES

AT 01	REGARDS VITRÉS.....	302
AT 02	SEUILS ET ÉTANCHÉITÉS BASSES	304
AT 03	HABILLAGES DE LA PORTE	305
AT 04	TECHNIDECOR® - Décors gravés	306
AT 05	VENTOUSES DAS	308
AT 06	BOÎTERS DE RACCORDEMENT DAS	310
AT 07	CONTACT DE POSITION SUR PORTE DAS.....	312
AT 08	VERROUILLAGE D'ISSUE DE SECOURS - Conforme DAS	313
AT 09	SOLUTION FERME-PORTE - Pour porte DAS simple action	314
AT 10	SOLUTION BANDEAU + FERME-PORTE - Pour porte DAS simple action.....	318
AT 11	SOLUTION FERME-PORTE DÉBRAYABLE - Pour porte DAS simple action.....	320
AT 12	HABILLAGE DES HUISSERIES - Couvre joints et habillage ébrasement	322
AT 13	DÉCORS INSERTS - Portes Stratifiées.....	323
AT 14	PROTECTIONS DE CHANTS ALUMINIUM - Conformes DAS.....	324
AT 15	GUIDE DE CHOIX ACOUSTIQUE.....	326
AT 16	GUIDE DE CHOIX DE MISE EN ŒUVRE	330

GÉNÉRALITÉS

Les regards vitrés permettent de voir au travers des portes en position fermée, de manière généralement à prévenir des risques de collision lors d'ouverture. A la fois utilisés comme des artifices de design intégrés aux portes, ils deviennent des éléments techniques lorsqu'ils sont incorporés dans des portes dont les performances au feu, en acoustique, en anti rayon X, sont requises.

Rappels réglementaires pour les ERP – CO44 et CO48 :

CO44 §2 - Les portes en va et vient doivent comporter une partie vitrée à hauteur de vue.

CO48§5 - Pour assurer la sécurité des personnes en cas de heurts, les vitrages des portes des circulations ou en façade, maintenus ou non par un bâti, doivent répondre aux dispositions du DTU 39 en ce qui concerne :

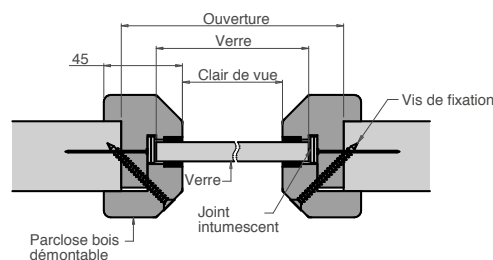
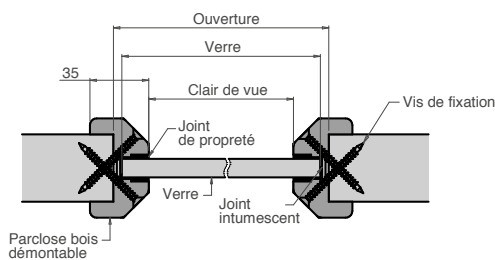
- le produit verrier à utiliser ;
- la visualisation de la porte.

Parties de l'ouvrage	Locaux accueillant du public et/ou soumis au code du travail
Tous les vantaux de portes (principales, secondaires, intérieures, extérieures) et parties attenantes	Armé : minimum 3B3 limité à 0.5 m ²
	Trempe : minimum 1C3
	Feuilleté : minimum 2B2

Tableau de classement aux heurts des vitrages

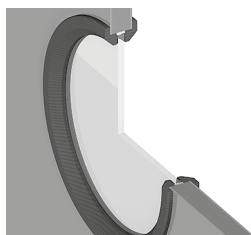
DIMENSIONS / TYPE D'ASSEMBLAGE / PARCLOSE

Les dimensions indiquées dans nos différentes fiches correspondent aux dimensions de clair de vitrage.



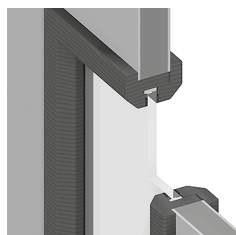
Cas des parclozes bois, non enveloppantes (simples) ou enveloppantes (pour vitrage épais et/ou lourd)

Jeu de parclozes simples
Rectiligne ou circulaire



Pour les dimensions de tailles standards et limitées

Jeu de parclozes enveloppantes
Rectiligne ou circulaire



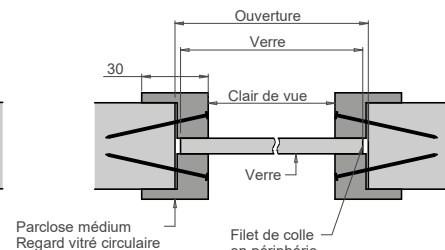
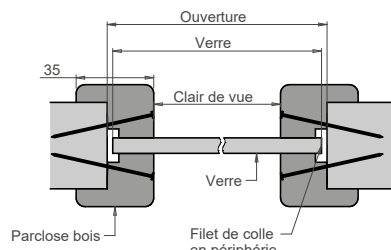
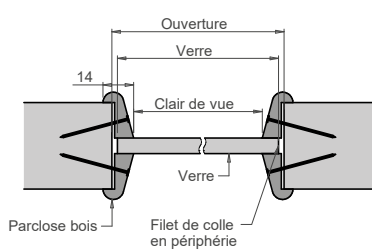
Pour les grandes dimensions et les classements EI60

Jeu de parclozes Inox
Circulaire Ø verre 325mm



Pour milieux dont les règles d'hygiène sont primordiales

Cas des parclozes pour vitrage feuilleté 7mm sur la gamme CLYVO :



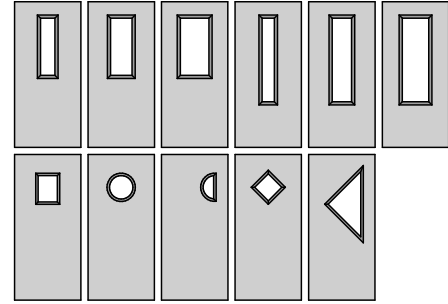
REGARDS VITRÉS

ANNEXES TECHNIQUES

FORMES

Ci-contre sont représentées les différentes formes possibles.

- Pour un rectangle, on indique la hauteur multipliée par la largeur.
- Pour un cercle ou une ½ lune, on indique le diamètre.
- Pour un triangle (rectangle isocèle), on indique la hauteur multipliée par la largeur.
- Pour un losange, on indique la dimension d'un côté.



NOMBRE

Habituellement, on ne trouve qu'un seul regard vitré par vantail. Cependant, selon la forme, le verre, le cas d'emploi, ..., il est parfois possible d'avoir plusieurs regards vitrés sur un même vantail.

POSITION

De manière générale, il doit y avoir un minimum de **200 mm** entre les bords du clair de vitrage et les bords du vantail. Lors d'un cumul de regards vitrés, la distance bord à bord (clair de vitrage à clair de vitrage) est également d'au moins **300 mm**.

LES TYPES DE VITRAGE

PYROBELITE 10

Le PYROBELITE 10 est un **verre feuilleté** d'épaisseur 11 mm, assemblé avec un intercalaire intumescent. En cas d'incendie, le PYROBELITE se transforme en un écran réfractaire et opaque assurant une performance EW30.

Lorsque le PYROBELITE 10 est brisé, l'intercalaire retient les fragments, ce qui réduit les risques de blessures.

PYROBEL 16/25

Le PYROBEL 16/25 est un **vitrage de sécurité, isolé, multi feuilleté** d'épaisseur 17.3 mm (16) et 26.6 mm (25) à intercalaires intumescents, clair, transparent et insensible aux UV. Utilisé seul, il assure une performance coupe-feu EI (30 et 60 minutes). En association avec d'autres vitrages, il permet d'assurer des performances coupe-feu et acoustique.

En cas d'incendie, les intercalaires s'expansent et s'opacifient. Ils développent une meringue isolante et bloquent le verre dans la porte. En cas de bris, les intercalaires maintiennent les fragments de verre en place, limitent la dimension de l'ouverture, offrent une résistance résiduelle et réduisent ainsi les risques de blessure par coupures ou pénétrations.

SUPERCONTRYX

Le SUPERCONTRYX est un **vitrage de protection contre les rayons X**. Il est ambré et chargé de 70% d'oxyde de plomb.

Utilisé en 8 mm d'épaisseur, il offre une performance équivalente à 2,5 mm de Plomb 150KV.

Il est sensible à l'oxydation. Il faut donc utiliser des chiffons et un produit à vitres classique pour l'entretien.

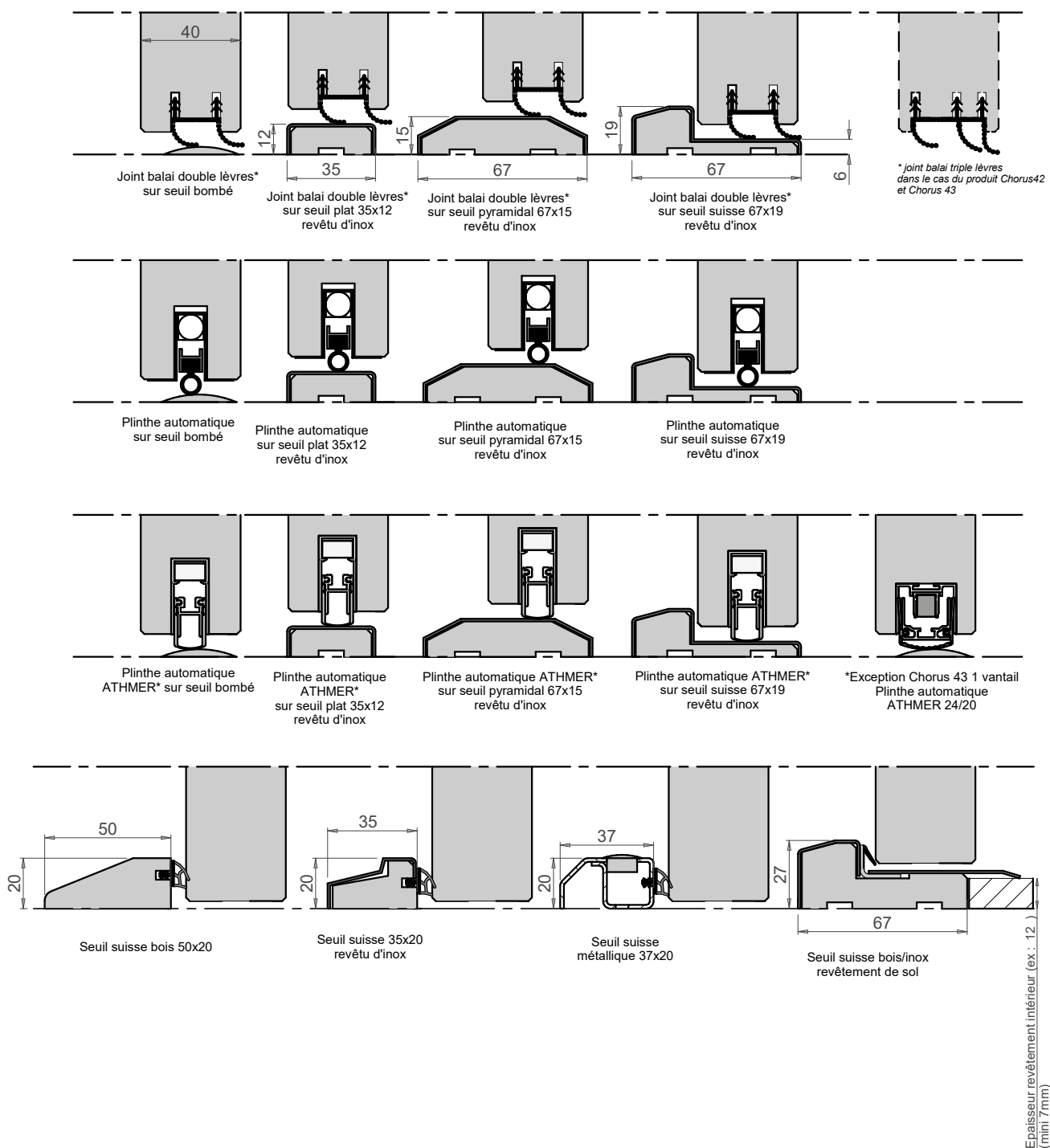
STADIP PROTECT 33.2

Le STADIP PROTECT 33.2 est un vitrage de sécurité, multifeuilleté d'épaisseur 7 mm. Il est composé de plusieurs films intercalaires PVB afin de garantir une protection en cas de bris.

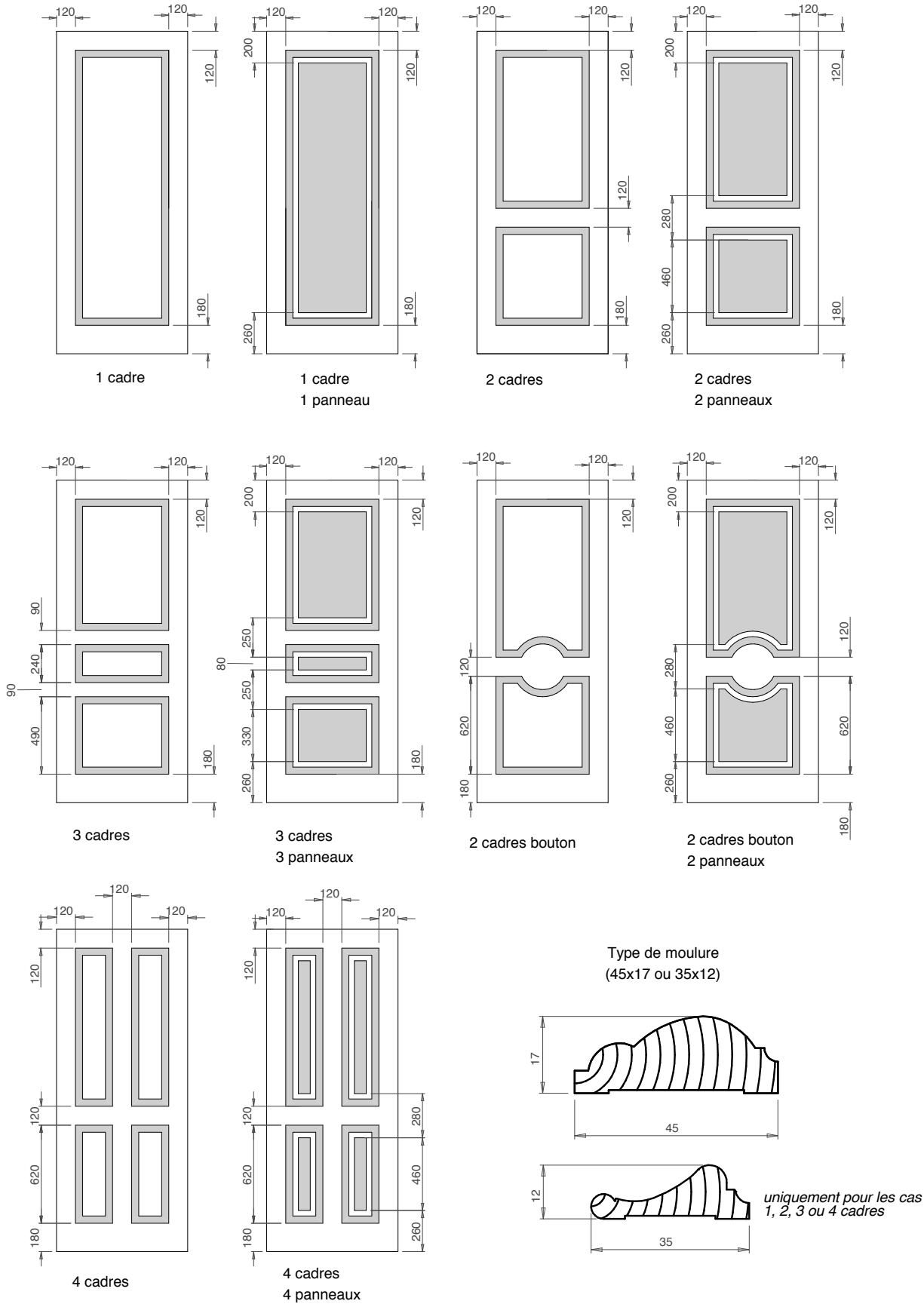
Type de vitrage	Épaisseur	Classement au feu	Classement aux heurts	Protection aux rayons X
PYROBELITE10	11 mm	EW30	2B2	/
PYROBEL16	17.3 mm	EW60 / EI30	2B2	/
PYROBEL25	26.6 mm	EI60	1B1	/
SUPERCONTRYX	9 mm	/	/	Oui
STADIP PROTECT 33.2	7 mm	/	1B1	/

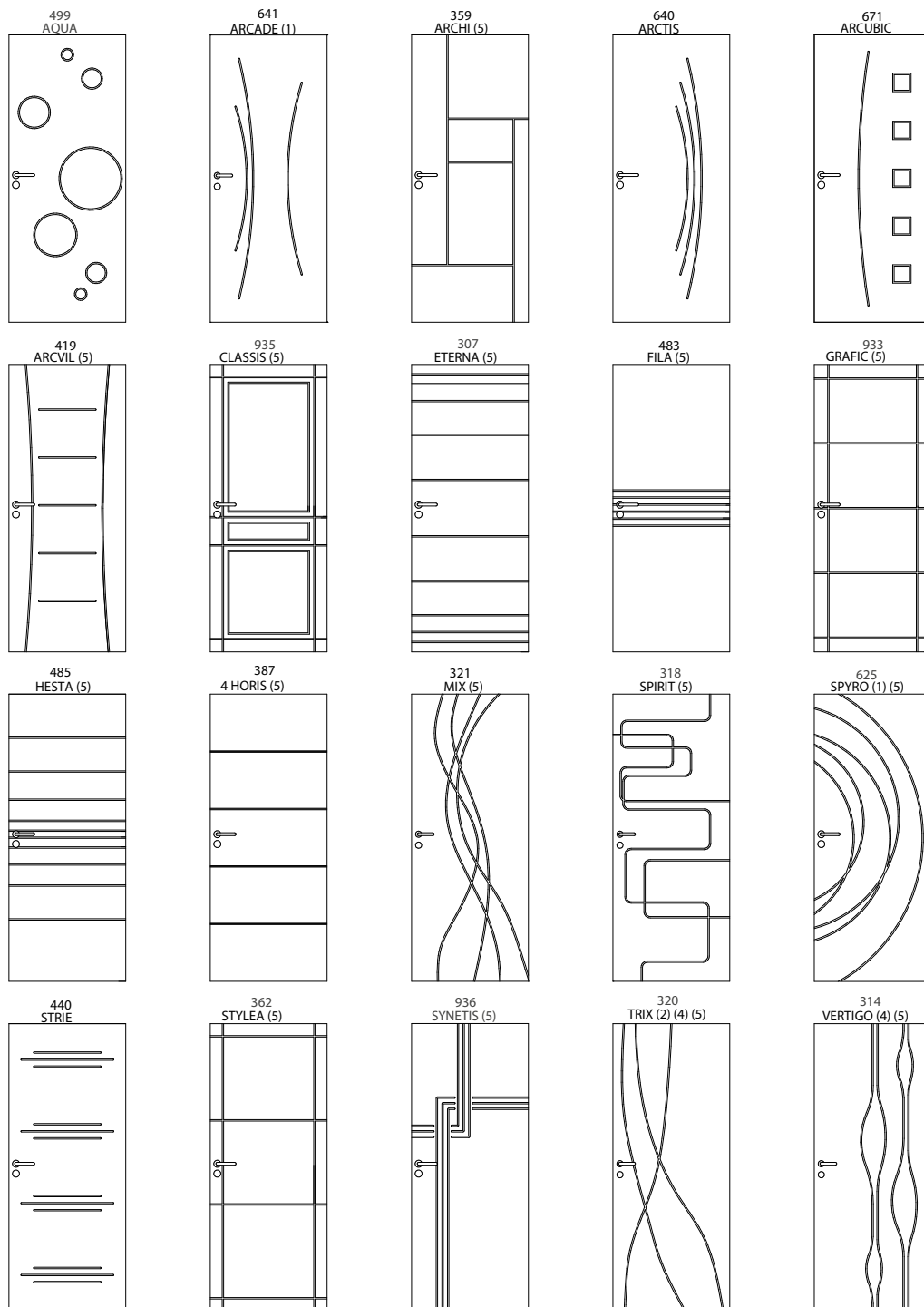


Respect de la réglementation concernant l'accessibilité aux personnes à mobilité réduite.

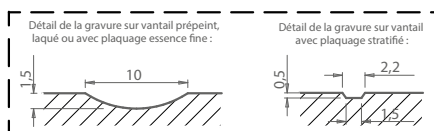


HABILLAGES DE LA PORTE





- (1): Ces motifs ne sont pas disponibles dans des configurations à double vantaux
- (2): La version à double vantaux est uniquement à vantaux égaux
- (4): Une largeur minimum est nécessaire pour obtenir la représentation complète du motif (plan sur demande)
- (5): Existe également en version optimisée pour blocs-portes acoustiques ou isolants. La gravure s'arrête dans le cas de chant de porte.



TECHNIDECOR® Modèles déposés

ANNEXES TECHNIQUES

Décors gravés

DIMENSIONS ET CAS PARTICULIERS

Modèle*	Hauteur (mm)		Largeur (mm)	
	mini	maxi	mini	maxi
AQUA	1960	2550	530	1230
ARCADE	1900	2200	730	930
ARCHI et ARCHI AR	1000	2550	500	1280
ARCTIS	1000	2550	600	1280
ARCUBIC	1000	2550	500	1280
ARCUIL et ARCUIL AR	1000	2550	500	1280
CLASSIS et CLASSIS AR	1712	2550	430	1230
ETERNA et ETERNA AR	1400	2550	330	1230
FILA et FILA AR	1400	2550	330	1230
GRAFIC et GRAFIC AR	1400	2550	330	1230
HESTA et HESTA AR	1400	2550	330	1230
4 HORIS et 4 HORIS AR	1400	2550	330	1230
MIX	1840	2550	730	1230
MIX AR	2010	2240	730	1230
SPIRIT et SPIRIT AR	1840	2550	730	1230
SPYRO et SPYRO AR	1400	2550	330	1230
STRIE	1000	2550	400	1280
STYLEA et STYLEA AR	1400	2550	330	1230
SYNETIS et SYNETIS AR	1600	2550	500	1230

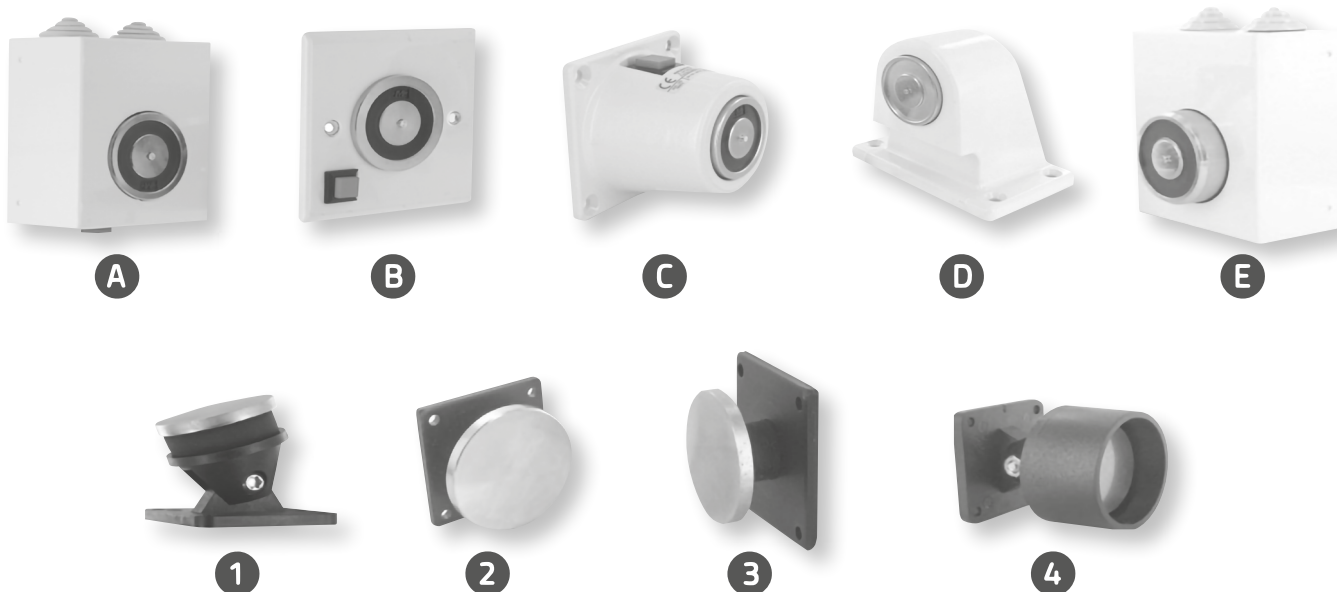
Modèle*	Hauteur (mm)		Largeur (mm)		Remarques
	mini	maxi	mini	maxi	
TRIX	1840	2550	530	1230	821 mini en largeur pour un décor complet
TRIX AR	2010	2240	530	1230	821 mini en largeur pour un décor complet
VERTIGO et VERTIGO AR	1950	2550	330	1230	626 mini en largeur pour un décor complet

* Versions « AR » = optimisé pour blocs-portes acoustiques ou isolants

GAMME DISPONIBLE

Mode	Pose	Contreplaque	Alimentation	Effort de maintien	Détection porte position d'attente	Référence configurateur	Référence Fournisseur	
Rupture Maintien sous tension	Murale A	Articulée 1	24V	20 daN	Non	VCPA_CN	AC916ME01	
			48V			VCPA_CN	AC916ME02	
			24V			Oui	VCPA_CO*	AC916ME05
			48V				VCPA_CO*	AC916ME06
		Extra-plate 2	24V		Non	VCPP_CN	AC916ME17	
			48V			VCPP_CN	AC916ME18	
			24V			Oui	VCPP_CO*	AC916ME27
			48V				VCPP_CO*	AC916ME28
	Encastrable B	Articulée 1	24V	20 daN	Non	VECPA_CN	M10211	
			48V			VECPA_CN	M10221	
		Extra-plate 2	24V			VECPP_CN	M10212	
			48V			VECPP_CN	M10222	
Murale renforcée C	Plate 3	24V	20 daN	Non	VRCP_CN	AC916ME07		
		48V			VRCP_CN	AC916ME08		
Sol renforcée D	Plate 3	24V	40 daN	Non	VPAS_CN	AC918ME07		
		48V			VPAS_CN	AC918ME08		
Emission Maintien hors tension	Murale E	Articulée et anti-réarmement 4	24V	20 daN	Non	VCPA_CN	AC912MR20	
			48V			VCPA_CN	AC912MR21	

* Les ventouses avec détection de position (contact ouvert) sont saisissables uniquement sur VV LINTEAU EI30 et EI60.
Demande BE possible sur les autres produits

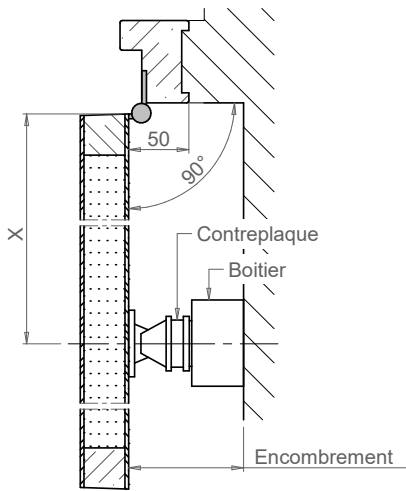


VENTOUSES DAS

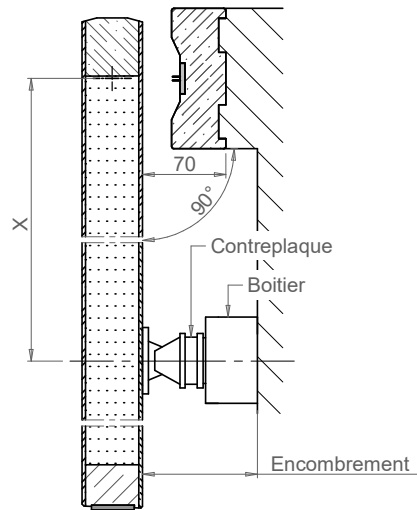
ANNEXES TECHNIQUES

CONFIGURATIONS DISPONIBLES ET ENCOMBREMENT

Mode	Pose	Contreplaque	Alimentation	Encombrement
Rupture	Murale A	Articulée	24V ou 48V	95 mm
		Extra-plate		60 mm
	Encastrée B	Articulée		61 mm
		Extra-plate		26 mm
	Murale renforcée C	Plate		81 mm
Au sol renforcée D	Plate	105 mm		
Emission	Murale E	Articulée et anti-réarmement		116 mm

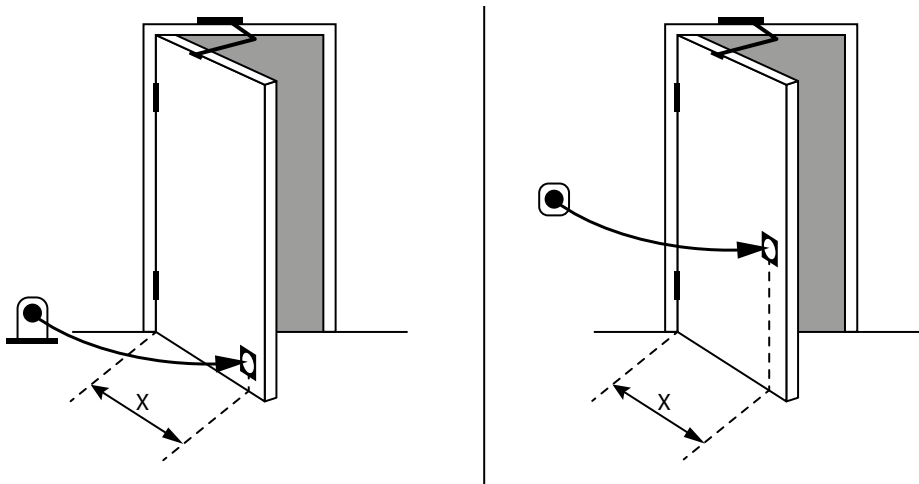


Bloc-Porte Simple Action



Bloc-Porte Double Action

POSITION DE LA CONTREPLAQUE SUR LE VANTAIL (HAUTEUR INDIFFÉRENTE)



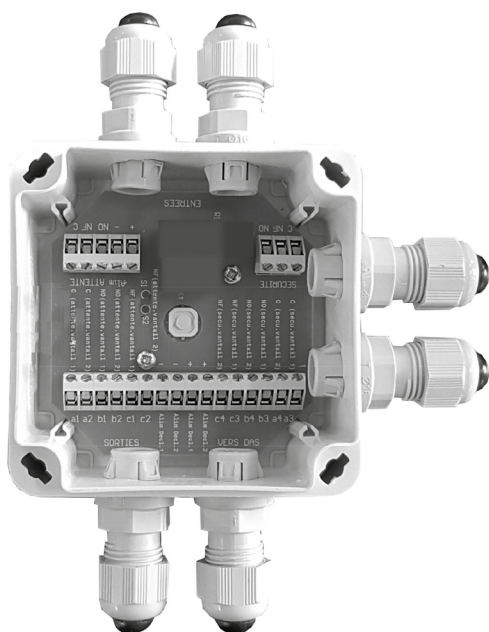
Largeur du vantail (en mm)		De 330 à 429	de 430 à 529	de 530 à 1230
Ventouse 20 daN	Distance «X» de l'axe de la contreplaque à l'axe de rotation du vantail (en mm)	250	350	450
Ventouse 40 daN		250		

GAMME DISPONIBLE

Boîtier de raccordement MECALECTRO utilisé pour l'alimentation en 24V/ 48V de 1 ou 2 ventouses électromagnétiques
Avec 6 presse étoupes - dimensions boîtier LxIxh : 100 x 100 x 55 mm
Permet également le raccordement de 1 ou 2 contacts de position
Existe en 2 versions :

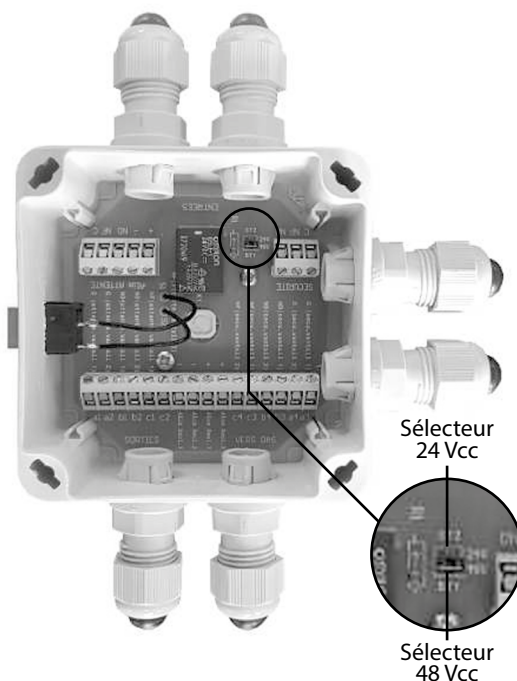
BOITIER DE RELAYAGE
sans bouton de réarmement si réarmement pris en charge en amont par la centrale CMSI

BR02-04



BOITIER DE RÉARMEMENT ARI
(ANTI RÉARMEMENT INVOLONTAIRE)
avec bouton sur boîtier pour la remise en tension

BR02-03



Mode	avec Anti Réarmement Involontaire (ARI)	Référence configurateur
Rupture (maintien sous tension)	Oui (pour conformité NF S 61 937)	BR 02.03
	Non (possible si réarmement pris en charge par CMSI)	BR 02.04
Emission (maintien hors tension)	Non	BR 02.04

EXTRAIT DE LA NORME NFS 61-937-2

§9.7 Après une fermeture télécommandée ou auto-commandée, le réarmement ne doit pas pouvoir être obtenu involontairement à l'occasion du franchissement par une personne. Cette obligation peut être obtenue par construction du D.A.S ou par le dispositif de commande (par exemple : télécommande maintenue en permanence ou réitérée automatiquement).

Lorsque le dispositif de commande interrompt automatiquement l'ordre après un délai fixe, sans réitération automatique, le réarmement de la porte ne doit pouvoir être obtenu que par une action spécifique (action sur un bouton par exemple).

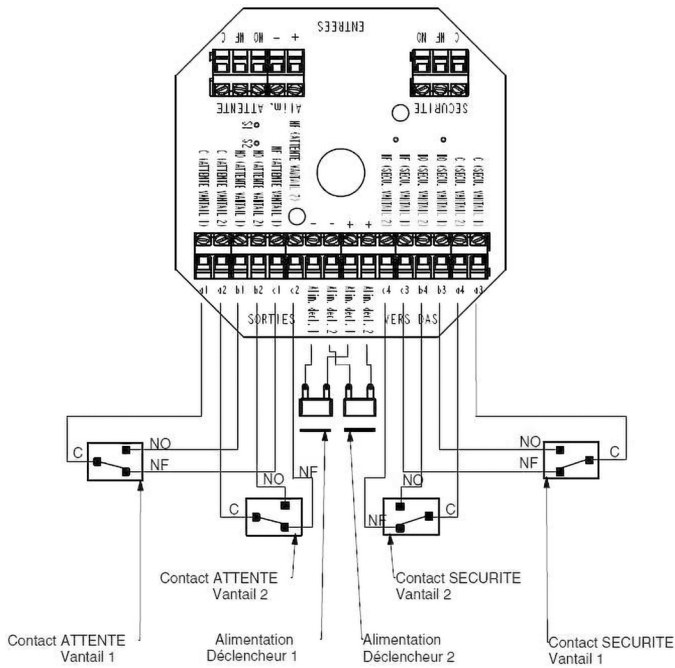
L'organe actionné peut être commun à plusieurs portes d'une même zone de compartimentage. Dans ce cas, il doit être de niveau autre que zéro.

BOITIERS DE RACCORDEMENT DAS

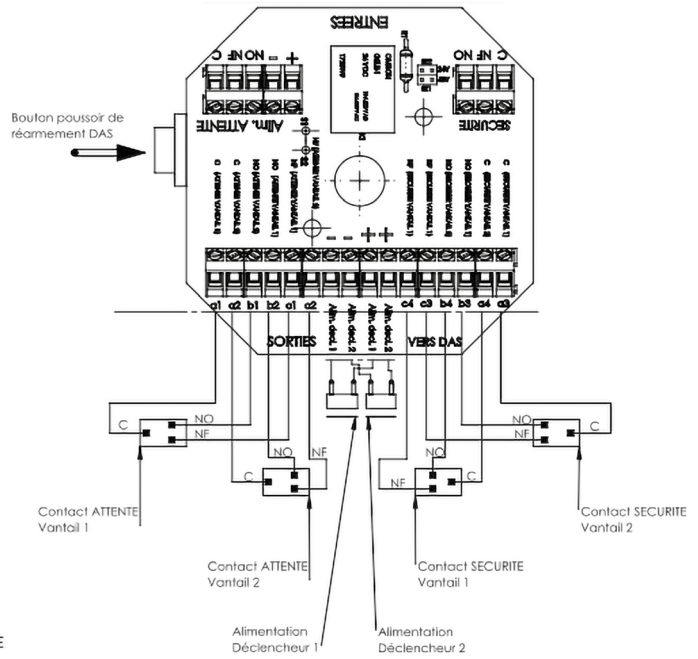
ANNEXES TECHNIQUES

SCHÉMAS DE RACCORDEMENT

BOITIER DE RELAYAGE
sans bouton de réarmement si réarmement pris en charge en amont par la centrale CMSI



BOITIER DE RÉARMEMENT ARI
(ANTI RÉARMEMENT INVOLONTAIRE)
avec bouton sur boîtier pour la remise en tension



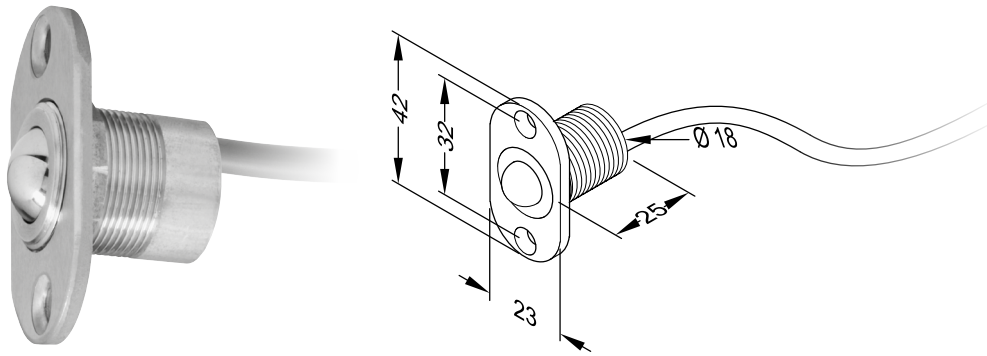
	OUVERT	QUELCONQUE	QUELCONQUE	QUELCONQUE	FERME	
C	1	1	1	1	1	SORTIE DE CONTROLÉ ETAT D'ATTENTE
NO	0	1	1	1	1	
NF	1	0	0	0	0	
C	1	1	1	1	1	SORTIE DE CONTROLÉ ETAT SECURITE
NO	1	1	1	1	0	
NF	0	0	0	0	1	

Si nécessaire, informations obtenues par les ventouses électromagnétiques avec option détection porte position d'attente. (voir AT05)

Si nécessaire, informations obtenues par les contacts de position à bille. (voir AT07)

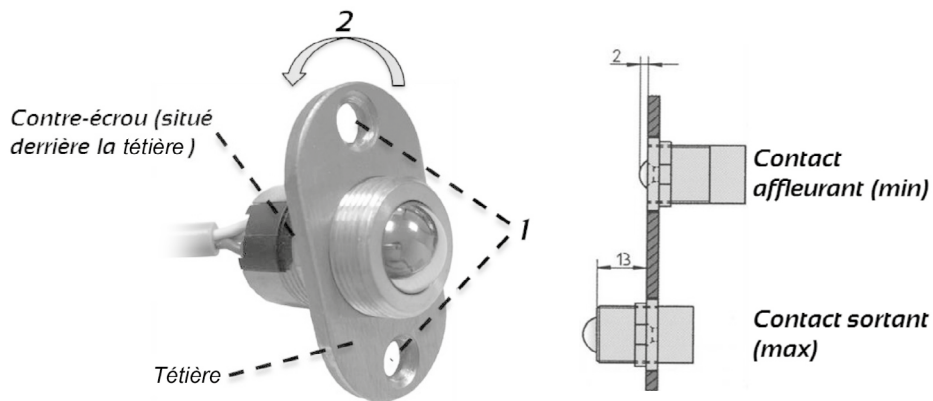
DESCRIPTION

Contact modèle EFF EFF 10405 à bille d'acier diamètre 10 mm et tétière arrondie
 Contact posé dans l'huissérie (en traverse haute ou éventuellement sur les montants)
 Avec bornes à vis pour réglage : course de réaction 2 mm / course de réglage 13 mm
 Classe de protection IP 40
 Avec 4 m de câble de raccordement (3 fils)



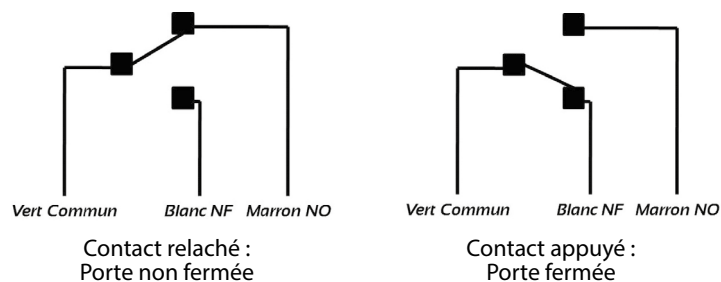
CONSEILS DE POSE

- 1 - Dévisser les 2 vis de la platine du contact et sortir le contact de l'huissérie
- 2 - Visser (ou dévisser) la tétière et son contre-écrou sur le corps
- 3 - Réinsérer le contact dans l'huissérie et le fixer avec les 2 vis fournies.



BRANCHEMENTS ÉLECTRIQUES

Grün = Vert - Weiss = Blanc - Braun = Marron



VERROUILLAGE D'ISSUE DE SECOURS

ANNEXES TECHNIQUES

Conforme DAS

Le verrouillage d'un bloc-porte permet généralement de limiter l'accès à un local ou une zone uniquement aux personnes autorisées. Il peut être piloté par exemple par un lecteur de badge, un digicode, etc...

Dans le cas particulier des blocs-portes situés sur le cheminement d'évacuation donnant accès à l'extérieur du bâtiment, il est impératif que le verrouillage se désactive afin d'assurer la sécurité des personnes. La compatibilité du système de verrouillage doit être assurée par un procès-verbal de conformité à la norme NF S 61-937-13. Il fonctionne toujours en rupture de courant.

Les différents systèmes de verrouillage proposés dépendent du nombre de vantaux (*bloc-porte avec 1 vantail ou bloc-porte avec 2 vantaux*) et du fonctionnement du bloc-porte (*bloc-porte simple action ou bloc-porte double action*).

CAS D'EMPLOI

SOLUTIONS PORTE SIMPLE ACTION :

EUROFLAM XXL EI301/302 (Fiches F3013-F3014)

EUROFLAM XXL EI301/302 DAS (Fiches D3006-D3007)

EUROFLAM EI601/602 (Fiches F6005-F6006)

EUROFLAM EI601 DAS (Fiche D6007)

EUROFLAM EI602 DAS (Fiche D6008) uniquement gâche électrique ①

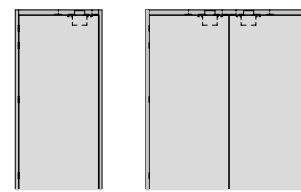
Porte Simple Action	1 vantail	2 vantaux
Gâche électrique	EFF 331 UR ①	2 x EFF 331 UR
Serrure électrique	KEL 565 DAS ②	KEL 565 DAS

① GÂCHE ÉLECTRIQUE EFF 331 UR

Gâche électrique 24 ou 48V encastrée dans la traverse haute de l'huissierie avec contrepartie encastrée dans la partie haute du vantail.

Modèle avec contact de signalisation (actionné par le pêne demi-tour de la contrepartie) en tant que contact inverseur sans potentiel.

Conforme à la norme NF S 61-937-13



Verrou(s) en traverse haute

② SERRURE ÉLECTRIQUE KEL 565 + CKEL DAS

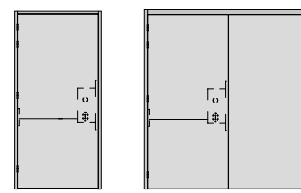
Serrure à mortaiser 1 point électrique 24 ou 48V ABLOY KEL565.

Axe béquille 50 mm & entraxe fouillot/cylindre 70 mm

A double béquille contrôlée des 2 côtés (sans sortie libre)

Conforme à la norme NF S 61-937-13 avec boîtier CKEL DAS

Livré avec câble de liaison (6 mètres) & jarretière passe-câble invisible.



Serrure électrique avec passage de câble

©JH INDUSTRIES
Toute reproduction, même partielle, est interdite.

CAS D'EMPLOI

SOLUTIONS PORTE DOUBLE ACTION :

VV LINTEAU EI301/302 (Fiches F3108-F3109-F3110-F3111)

VV LINTEAU EI301/302 DAS (Fiches D3011-D3012-D3013-D3014-D3017-D3018)

VV LINTEAU EI601/602 (Fiches F6102-F6103)

VV LINTEAU EI601/602 DAS (Fiches D6003-D6004-D6005-D6006)

Porte Double Action	1 vantail		2 vantaux		
	Eff Eff	Iseo/ Levasseur	Eff Eff	Iseo/ Levasseur	Groom
Gâche électrique	EFF 351 ¹		2 X EFF 351 ¹		
Verrou motorisé en applique		DAE 3000-1 ²		DAE 3000-2 ²	
Verrou motorisé encastré				DAE 4000-2M ³	GRS 623 ⁴

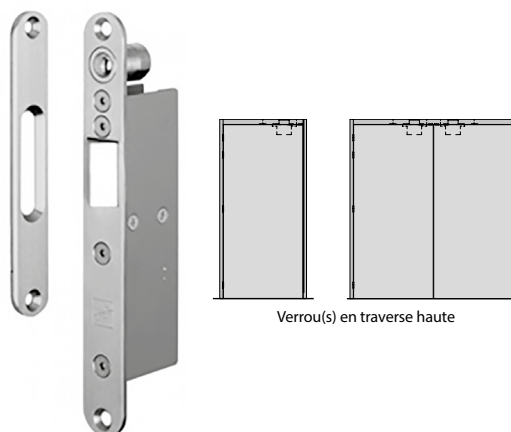
1 GÂCHE ÉLECTRIQUE EFF 351

Pour porte double action (va et vient) 1 ou 2 vantaux (1 gâche par vantail)

Gâche électrique encastrée dans la traverse haute de l'huissierie 24V ou 48V

Contact de signalisation intégré signalant la position de la porte

Conforme à la norme NF S 61-937



Verrou(s) en traverse haute

2 VERROU MOTORISÉ EN APPLIQUE DAE 3000M

Pour porte va et vient 1 vantail (DAE3000-1) ou 2 vantaux (DAE3000-2)

Verrou bi-tension automatique 24/48V en applique pilotant 1 à 2 pènes retractables qui permet de verrouiller des portes va et vient

Équipé en série de contacts de positions porte verrouillée/déverrouillée. Pré-câblé (livré avec 5 mètres de câble)

Conforme à la norme DAS NF S 61-937-13 : déverrouillage des pènes en cas d'alarme incendie puis réarmement automatique à la levée de l'alarme



Verrou(s) en traverse haute

VERROUILLAGE D'ISSUE DE SECOURS

Conforme DAS

ANNEXES TECHNIQUES

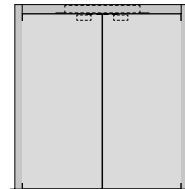
3 VERROU MOTORISÉ ENCASTRÉ DAE4000-2M

Pour bloc porte 2 vantaux double action

Verrou bi-tension automatique 24/48V encastré dans la traverse d'hubriserie pilotant 2 pènes à galets mobiles et de gâches à double pan incliné qui permet de verrouiller des portes va et vient avec une tolérance de +/- 10 mm

Equipé en série de contacts de position porte verrouillée/déverrouillée. Pré-câblé (livré avec 5 mètres de câble)

Conforme à la norme DAS NF S 61-937-13 : déverrouillage des pènes en cas d'alarme incendie puis réarmement automatique à la levée de l'alarme



Verrou en traverse haute



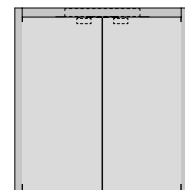
4 VERROU MOTORISÉ ENCASTRÉ GRS623

Pour bloc porte 2 vantaux double action

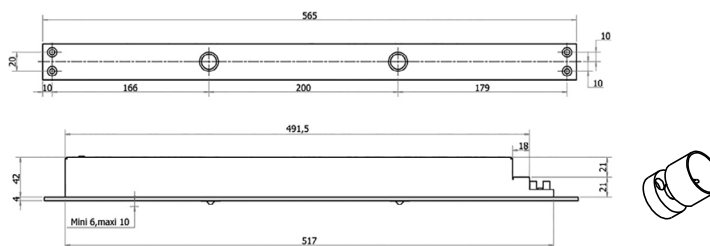
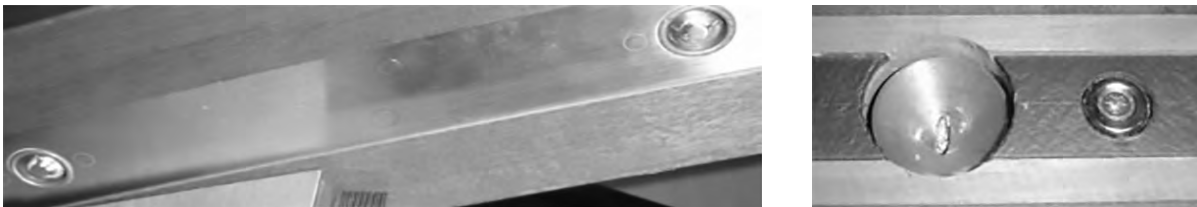
Verrou bi-tension automatique 24/48V encastré dans la traverse d'hubriserie pilotant 2 pènes biseautés diamètre 16 longueur 20 mm avec rattrapage de jeu jusqu'à 30 mm

Equipé en série de contacts de positions porte verrouillée/déverrouillée, porte fermée et alarme défaut. Pré-câblé (livré avec 5 mètres de câble)

Conforme à la norme DAS NF S 61-937-13 : déverrouillage des pènes en cas d'alarme incendie puis réarmement automatique à la levée de l'alarme



Verrou en traverse haute



SOLUTION FERME-PORTE

Pour porte DAS simple action

À coupler avec une(des) ventouse(s) électromagnétique(s) (voir Fiche AT 05)

DESCRIPTION

Disponible sur porte 1 ou 2 vantaux EUROFLAM EI30 (Fiches D3006/07/08/09/15/16) & EUROFLAM EI60 (Fiches D6007/08)

Composé d'un ferme-porte (1 par vantail) assurant la fermeture du vantail et d'une ventouse électromagnétique (1 par vantail) fixée au mur et contreplaqué sur le vantail pour en assurer la retenue.

En position ouverte, les contreplaques entrent en contact avec les ventouses murales ce qui permet le maintien de cette position.

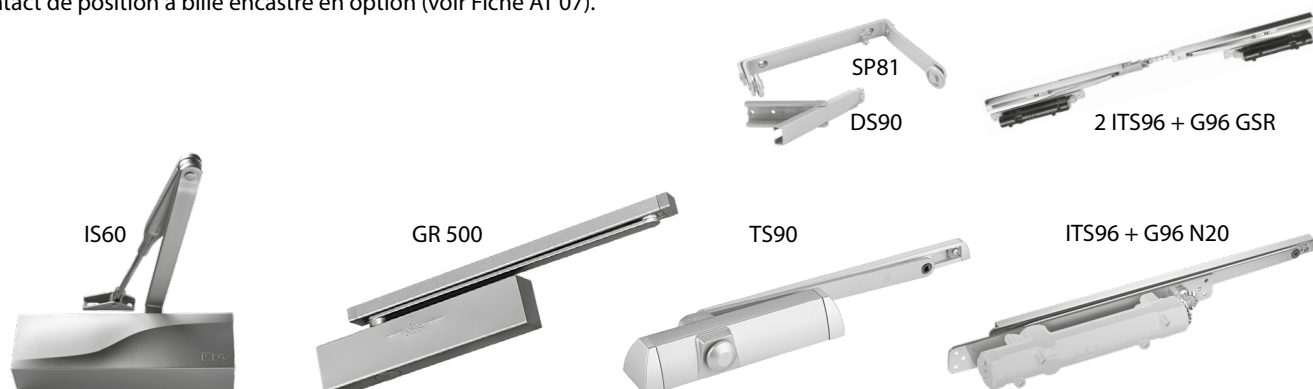
Ferme-porte en applique (à compas ou glissière) ou encastré (1 par vantail conforme à la norme NF EN 1154) pose côté paumelles uniquement - Force adaptée à la largeur du vantail selon tableau ci-contre

Sélecteur de fermeture (SP81) avec entraîneur de sécurité (DS90) conforme à la norme NF EN 1158 sur porte 2 vantaux feuillure tiercée.

Force selon EN 1154	Longueur max. porte (mm)	Poids max. porte (kg)
1*	≤ 750	≤ 20
2*	≤ 850	≤ 40
3	≤ 950	≤ 60
4	≤ 1100	≤ 80
5	≤ 1250	≤ 100

* Non compatible portes résistant au feu

Contact de position à bille encastré en option (voir Fiche AT 07).



SOLUTION	APPLIQUE BRAS COMPAS		APPLIQUE À GLISSIÈRE		ENCASTRÉ**
	Iseo/Levasseur	Groom	Dorma	Dorma	
Marque Angle d'ouverture max du ferme-porte	Iseo/Levasseur	Groom	Dorma	Dorma	Dorma
1 vantail 	IS60 (force 2-4)	GR 500 (force 3-5)	TS90 (force 3-4)	ITS96 (force 3-4) + G96 N20	
2 vantaux battement droit 	2x IS60 (force 2-4)	2x GR 500 (force 3-5)	2x TS90 (force 3-4)	2x ITS96 (force 3-4) + 2x G96 N20	
2 vantaux feuillure tiercée 	2x IS60 (force 2-4) + SP81 + DS90	2x GR 500 (force 3-5) + SP81 + DS90	2x TS90 (force 3-4) + SP81 + DS90	2x ITS96 (force 3-4) + G 96 GSR	

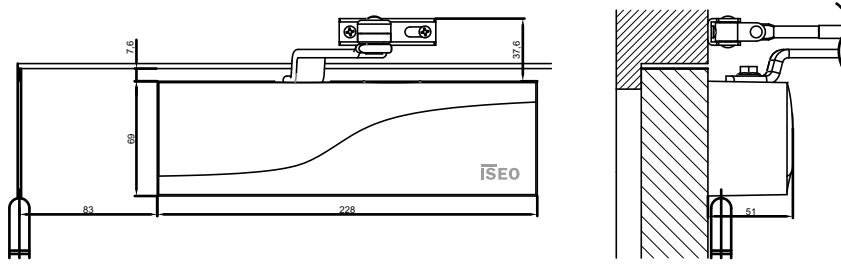
**Uniquement pour bloc-porte EUROFLAM XXL (fiche D3006 et D3007)

SOLUTION FERME-PORTE

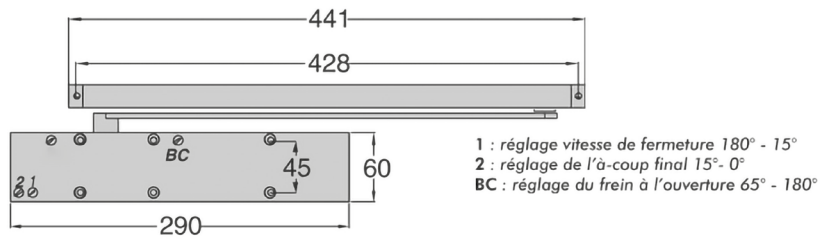
Pour porte DAS simple action

ANNEXES TECHNIQUES

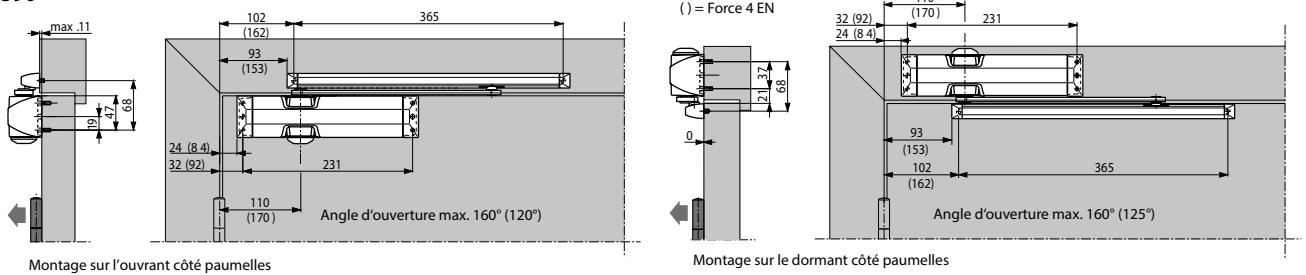
IS60



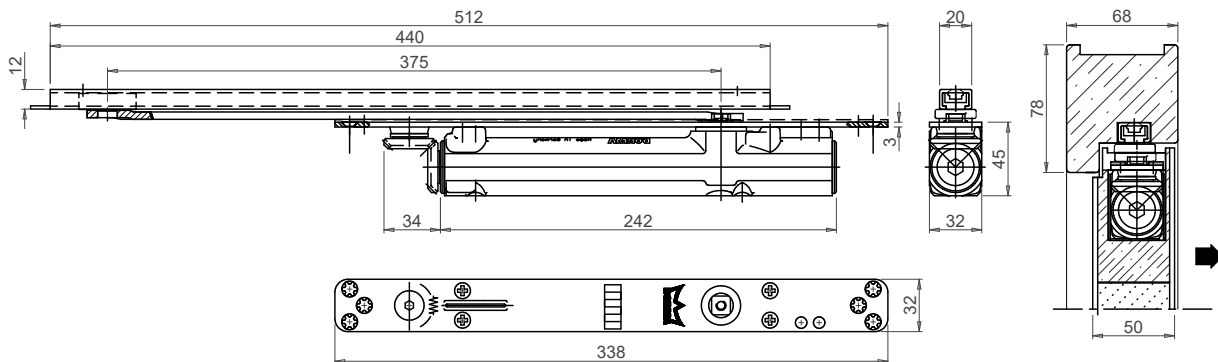
GR500



TS90



ITS 96 + G96 N20



SOLUTION BANDEAU + FERME-PORTE

Pour porte DAS simple action

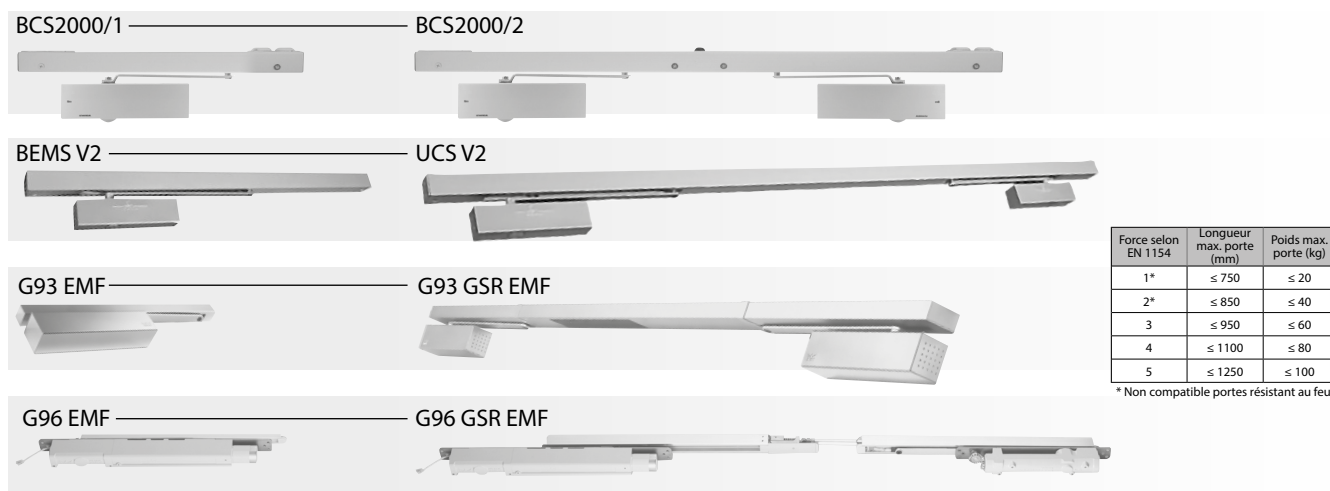
DESCRIPTION

Disponible sur porte 1 ou 2 vantaux EUROFLAM EI30 (Fiches D3006/07/08/09/15/16) & EUROFLAM EI60 (Fiches D6007/08)

Composé d'un bandeau adapté à la largeur de la porte avec arrêt électro magnétique intégré (et bouton de décondamnation et réarmement de série) pour assurer la retenue du vantail et d'un ou deux ferme-portes (1 par vantail) en assurant la fermeture.

Ferme-portes en applique à glissière ou encastré (1 par vantail) pose côté paumelles uniquement

Disponible en rupture de courant (ou émission) en tension 24V, 48V ou 24/48V auto : à préciser à la commande selon détails du tableau



SOLUTION	BANDEAU ET FERME-PORTE EN APPLIQUE			BANDEAU ET FERME PORTE ENCASTRÉS**
	Marque	Iseo	Groom	Dorma
Angle d'ouverture max du ferme-porte		150° (140° si IS65)	120°	110°
Alimentation		Rupture : bi tension auto 24/48V - Émission : 24 ou 48V	Rupture : bi tension auto 24/48V - Émission : 24 ou 48V	Rupture : 24 ou 48V à préciser
Contacts de position optionnels		sans / fermé / ouvert-fermé	sans / fermé / ouvert-fermé	sans
1 vantail 		BCS2000/1 +IS65 (force 3) ou IS115 (force 2-4) ou IS315 (force 3-5)	BEMS V2 +GR400 (force 3) ou GR500 (force 3-5)	G93 EMF + TS91 (force 3 ou 4) ou TS93 (force 2 à 5)
2 vantaux battement droit 		BCS2000/2 +IS65 (force 3) ou IS115 (force 2-4)	UCS V2 +GR400 (force 3) ou GR500 (force 3-5)	G93 GSR-EMF + TS91 (force 3 ou 4)
2 vantaux feuillure tiercée 		BCS2000/2 +IS65 (force 3) ou IS115 (force 2-4)	UCS V2 +GR400 (force 3) ou GR500 (force 3-5)	G93 GSR-EMF + TS91 (force 3 ou 4)
		avec sélecteur de vantaux intégré au bandeau		

**Uniquement pour bloc-porte EUROFLAM XXL (fiche D3006 et D3007)

SOLUTION FERME-PORTE DÉBRAYABLE

Pour porte DAS simple action

La plupart des établissements recevant du public possèdent des ferme-portes standard qui génèrent une résistance à l'ouverture et à la fermeture de la porte. Celle-ci rend le passage plus contraignant pour les usagers dans l'utilisation au quotidien.

Le ferme-porte "**débrayable**" **GROOM GR500 FS** (Force 3 à 5) permet de solutionner cela en laissant libre la porte lorsqu'il est alimenté électriquement. Dans ce cas **le ferme-porte est inactif**. L'ouverture et la fermeture se font **sans résistance**.

Ce ferme-porte permet également **d'assurer la sécurité en cas d'alerte incendie** dans le bâtiment car raccordé au SSI (Système de Sécurité Incendie).

La rupture de courant sur le ferme-porte "**débrayable**" peut-être déclenchée de deux façons, soit par le SSI si un incendie est détecté, soit par un bouton poussoir de déclenchement installé à proximité de la porte. Le ferme-porte reprend alors sa fonction en fermant la porte pour le compartimentage.

CAS D'EMPLOI

SOLUTIONS PORTE SIMPLE ACTION :

- EUROFLAM EI301 / EI302** (Fiches D3008 et D3009)
- EUROFLAM EI301 / EI302 PYRO** (Fiches D3015 et D3016)
- EUROFLAM XXL EI301 / EI302** (Fiches D3006 et D3007)
- EUROFLAM EI 601** (Fiche D6007)
- CLUB 30** (Fiche D3019)
- CLUB 36** (Fiche D3020)

DESCRIPTION

Le ferme-porte "**débrayable**" **GROOM GR500 FS** (Force 3 à 5) est disponible en rupture de courant uniquement, en tension 24/48V auto.

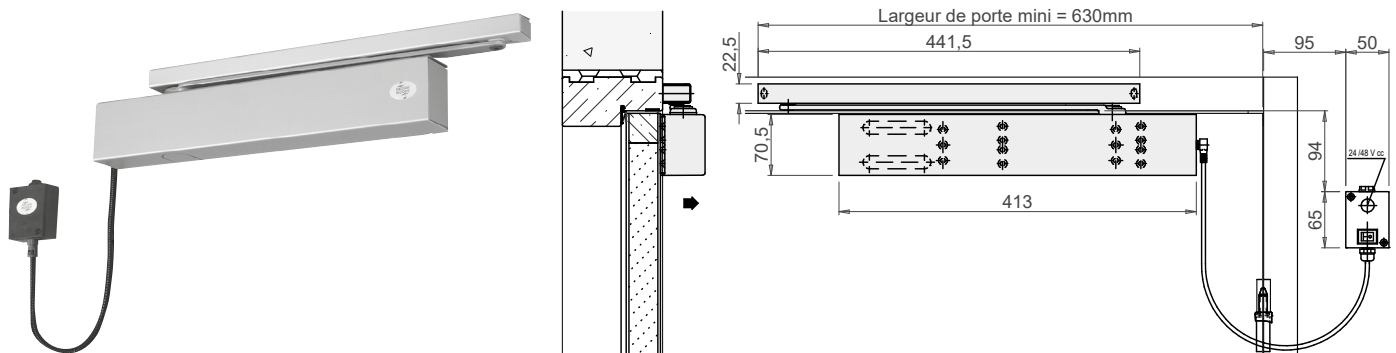
Pour **bloc-porte 1 vantail** le ferme-porte « débrayable » peut être posé de 2 façons différentes en applique, côté paumelles uniquement :

Type "B" pose avec le corps sur le vantail :

- La version Type "B" impose le raccordement d'un boîtier de branchement avec câble apparent (voir schéma ci-dessous).
- L'angle d'ouverture maximum validé avec le ferme-porte Type « B » est de 170°. Possible uniquement si les cloisons sont dans le prolongement du bloc-porte.
- Cette version est compatible le bandeau SLV V2 sur bloc-porte deux vantaux.

Force selon EN 1154	Longueur max. porte (mm)	Poids max. porte (kg)
1*	≤ 750	≤ 20
2*	≤ 850	≤ 40
3	≤ 950	≤ 60
4	≤ 1100	≤ 80
5	≤ 1250	≤ 100

* Non compatible portes résistant au feu



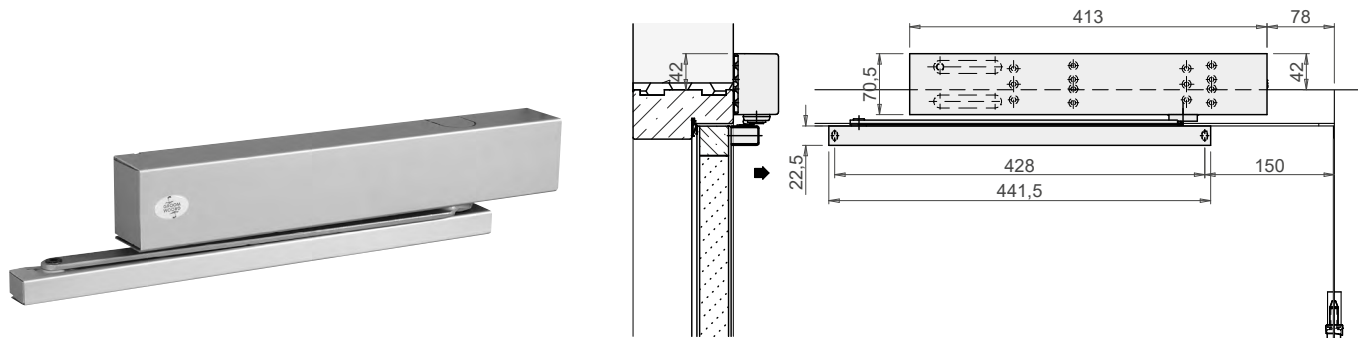
SOLUTION FERME-PORTE DÉBRAYABLE

ANNEXES TECHNIQUES

Pour porte DAS simple action

Type "G" pose avec le corps sur l'huissérie :

- La version Type "G" est la **plus esthétique**. La pose du corps est sur l'huissérie et ne possède **pas de câble apparent**. Dans ce cas le câble passe à l'arrière du corps du ferme-porte et arrive dans la cloison ou l'huissérie ce qui **nécessite de prévoir les passages de câble au préalable**.
- L'angle d'ouverture maximum validé avec le ferme-porte Type "G" est de 180°. Possible uniquement si les cloisons sont dans le prolongement du bloc-porte.
- Cette version est **incompatible avec le bandeau SLV V2** sur bloc-porte deux vantaux.
- L'encombrement du corps du ferme-porte nécessite, en traverse haute d'huissérie, d'avoir suffisamment d'espace pour être fixé.

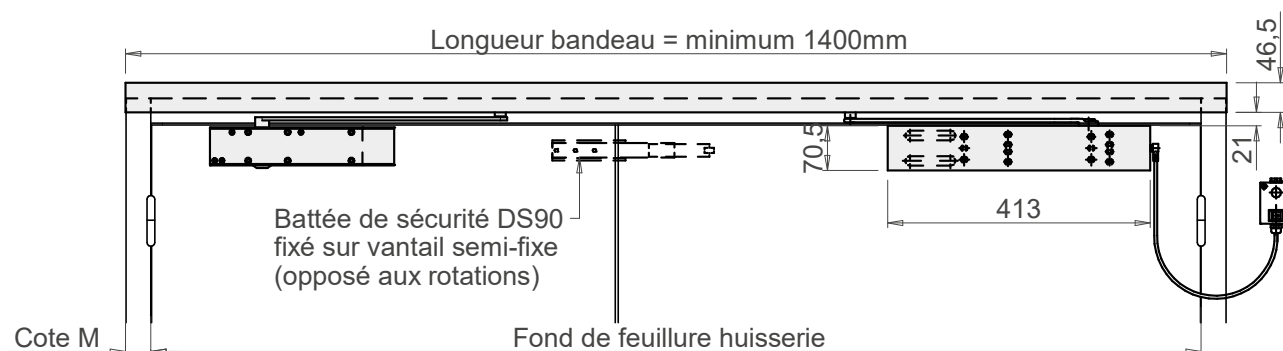


Pour un **bloc-porte 2 vantaux avec battement central feuilluré** le ferme-porte « débrayable » sera posé en applique (pose Type B), côté paumelles uniquement, **couplé avec un bandeau systématiquement** avec son sélecteur de fermeture intégré. Le périmètre dimensionnel des vantaux est conservé en hauteur et largeur. Seule la largeur minimum des vantaux ne peut pas être inférieure à 630mm.

Le bandeau utilisé dans ce cas est le **GROOM SLV V2** qui est livré avec une battée de sécurité. La largeur minimum fond de feuillure d'huissérie doit être \geq à 1400mm.

Deux combinaisons possibles :

- Bandeau GROOM SLV V2 avec sélecteur de fermeture, sans contact, ferme-porte **GR500FS (type B)** sur vantail principal + ferme-porte **GR400** sur vantail semi-fixe.
Largeur vantail semi-fixe \leq 950mm en Force 3.
- Bandeau GROOM SLV V2 avec sélecteur de fermeture, sans contact, ferme-porte **GR500FS (type B)** sur vantail principal + ferme-porte **GR500** sur vantail semi-fixe.
Largeur vantail semi-fixe $>$ 950mm en Force 3 à 5.



L'ajout d'un ou deux contact(s) de position à bille est possible en option (voir fiche AT 07).

COUVRE-JOINTS SECTION 45 X 12 OU 65 X 12

MATÉRIAU

Médium enrobé

FINITIONS

Enrobage :

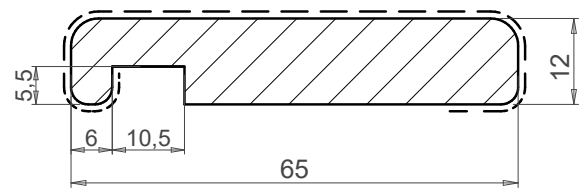
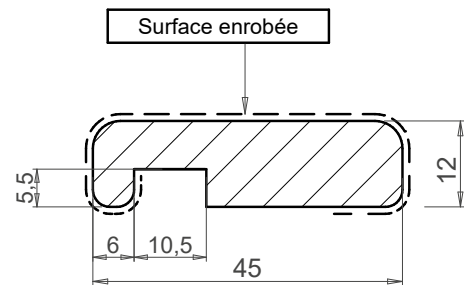
- Papier blanc (à peindre ou laqué)
- Placage Hêtre (à vernir ou verni)
- Placage bois exotique rouge (à vernir ou verni)

CAS HABILLAGE ÉBRASEMENT

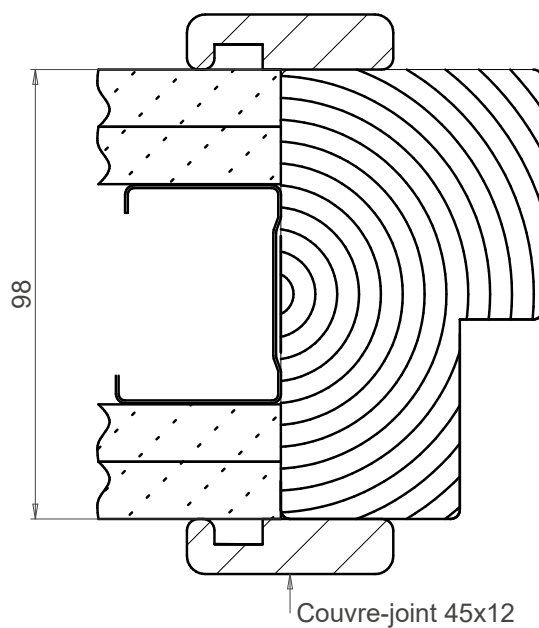
L'huissérie peut également recevoir une rainure d'ébrasement sur 3 côtés afin de réaliser un habillage de l'ébrasement.

Options disponibles :

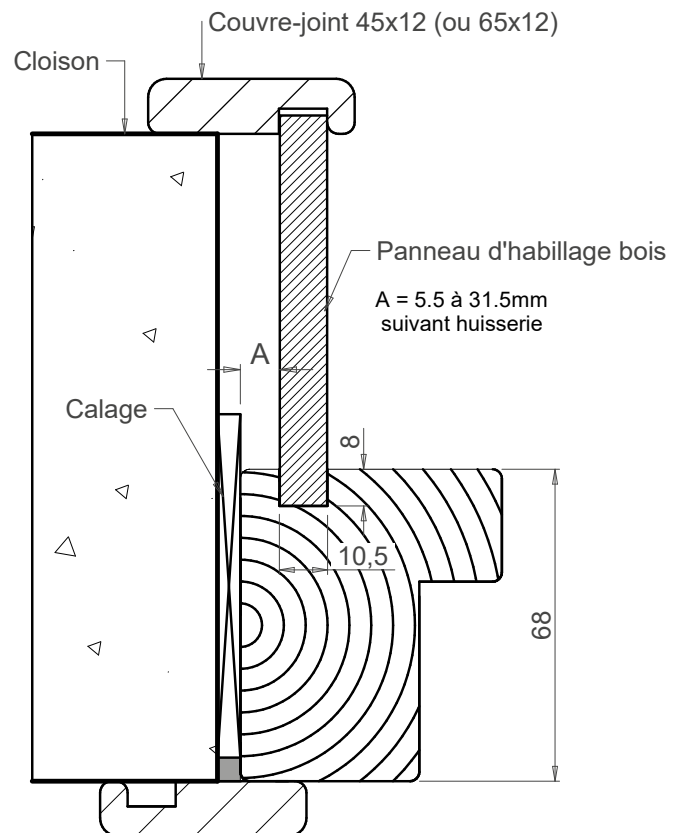
- Rainures seules
- Kit complet (rainures + panneaux d'habillage + couvre-joints)



Huissérie représentée Feuillure HU04
Section 98x57 sans rainure à brique



Huissérie Feuillure HU04
Section 68x57 avec rainure d'ébrasement



DÉCORS INSERTS

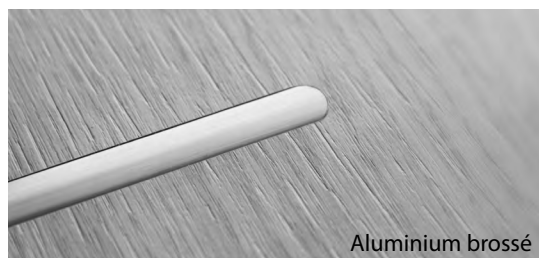
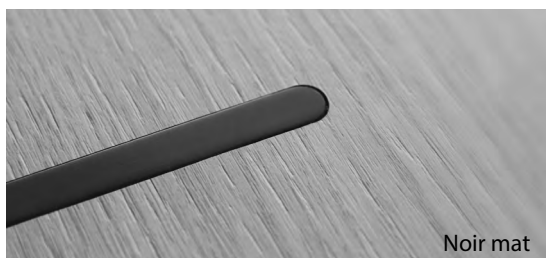
Portes stratifiées

ANNEXES TECHNIQUES

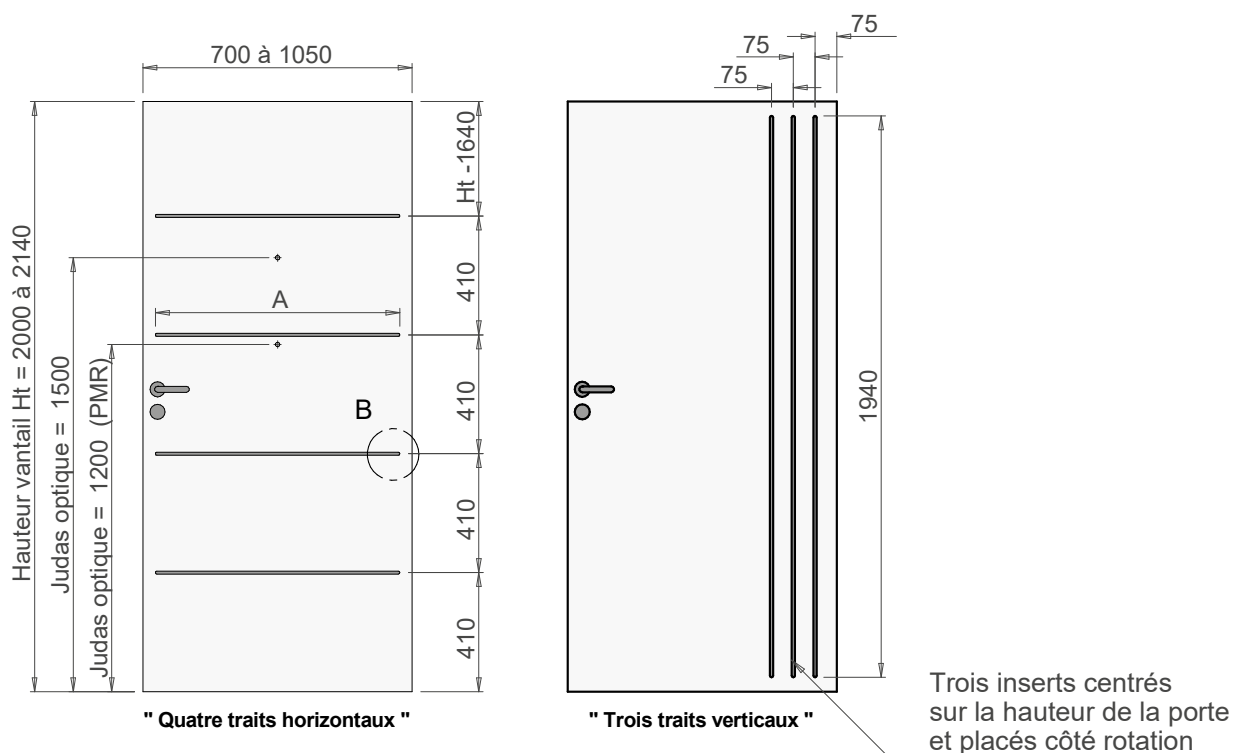
DESCRIPTION

Plusieurs options pour le choix des faces avec inserts et la finition «noir mat» ou «aluminium brossé» :

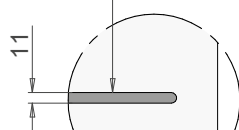
- Inserts face côté opposé rotation
- Inserts face côté rotation
- Inserts sur les 2 faces
- Compatibles avec l'offre stratifiée BOREAL
- Compatibles avec judas optique hauteur STD et PMR



Bloc-porte 1 vantail (uniquement) :



Insert PVC encastré ép. 1.5 mm
 Finition noir mat ou aluminium brossé



DETAIL B

largeur vantail (mm)	Longueur d'insert Cote A (mm)
700 à 779	645
780 à 879	745
880 à 979	845
980 à 1050	945

©JH INDUSTRIES
 Toute reproduction, même partielle, est interdite.

CAS D'EMPLOI

PRODUITS SIMPLE ACTION :

- CLYVO** (Fiches AP01 et AP02)
- EUROFLAM EI 301/EI 302** (Fiches F3015 et F3016)
- EUROFLAM EI 301/EI 302 DAS** (Fiches D3008 et D3009)
- EUROFLAM EI 301/EI 302 PYRO** (Fiches F3017 et F3018)
- EUROFLAM EI 301/EI 302 PYRO DAS** (Fiches D3015 et D3016)
- CLUB 30** (Fiches AC14*-AC15-AC20-AC21)
- CLUB 30 DAS** (Fiche D3019)
- CLUB 36** (Fiches AC16*-AC17-AC22-AC23)
- CLUB 36 DAS** (Fiche D3020)
- CLUB 39** (Fiches AC18*-AC19-AC24-AC25)

*compatibles sur bâti RBA (Fiche RE02)

SOLUTIONS PORTE DOUBLE ACTION :

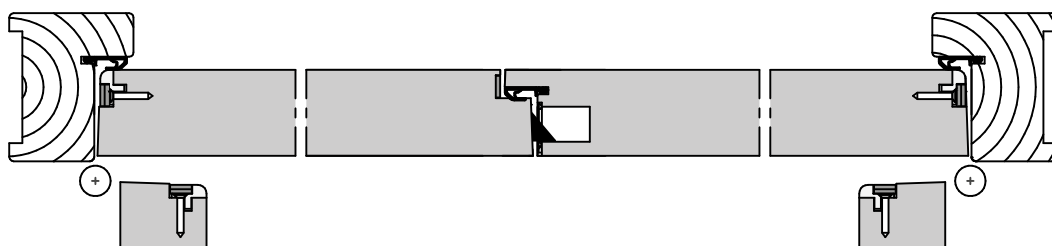
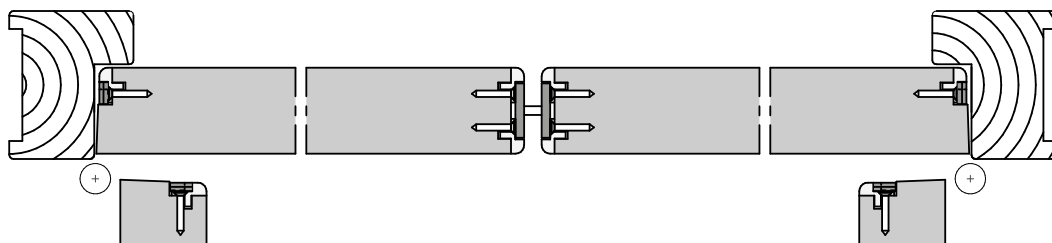
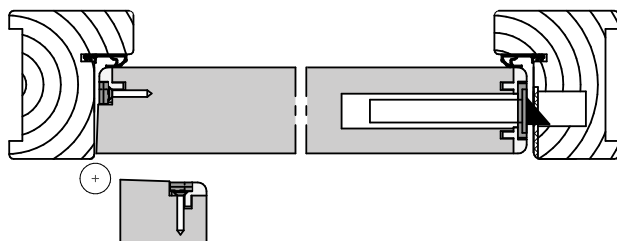
- VV LINTEAU EI301/302** (Fiches F3108-F3109-F3110-F3111)
- VV LINTEAU EI301/302 DAS** (Fiches D3011-D3012-D3013-D3014-D3017-D3018)

DESCRIPTION

Plusieurs options pour le choix des protections des arêtes de portes.

Produits simple action :

- Protection 3 arêtes : côté serrure & rotation face opposée aux paumelles ainsi que côté serrure face paumelles
- Protection 1 arête : côté rotation face opposée aux paumelles (BP 2 vantaux feuil. tiercée)

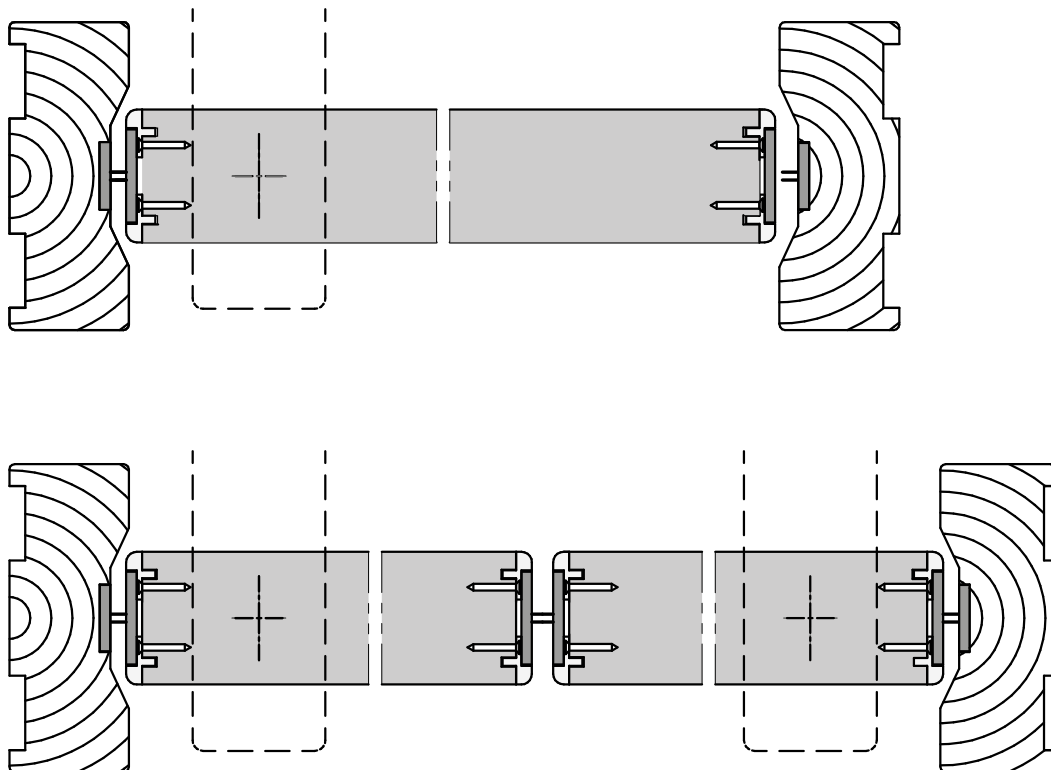


PROTECTIONS DE CHANTS ALUMINIUM

ANNEXES TECHNIQUES

Conforme DAS

Produits double action : Protection 4 arêtes : côté battement & pivot



FINITION

- Compatible sur portes finition stratifiée ou prépeint
- Compatible avec décors gravés
- Compatible avec paumelles universelles (acier ou INOX) et serrure 1 point (axe à 50 et 120mm)

Performance acoustique / jonction basse		Schéma jonction basse non contractuel						
		Seuil suisse	Joint balai	Plinthe automatique	Mixte Plinthe automatique sur principal et Joint balai sur semi fixe	Mixte Seuil suisse + joint balai	Mixte Seuil suisse + plinthe automatique	Seuil suisse + Plinthe auto. sur principal et joint balai sur semi-fixe
CLYVO	CLYVO	26 dB*	26 dB*	26 dB*				
	CLYVO - 2V	26 dB*	26 dB*		26 dB*			
	CLYVO MATERNELLE		26 dB*					
	CLYVO MATERNELLE - 2V		26 dB*					
EUROFLAM	EUROFLAM EI301		28 dB*	28 dB*				
	EUROFLAM EI302 - 2V		29 dB*		28 dB*			
	EUROFLAM EI301 MATERNELLE		30 dB*					
	EUROFLAM EI302 MATERNELLE - 2V		29 dB*					
	EUROFLAM EI601		36 dB*	36 dB*				
	EUROFLAM EI602 - 2V		34 dB*		34 dB*			
ISA-CLUB	ISACLUB 30	31 dB	31 dB	31 dB				
	ISACLUB 39	38 dB	38 dB	36 dB				
AXIOME	AXIOME 39	39 dB	38 dB	36 dB				
	AXIOME 39 Réno	39 dB	38 dB	36 dB				
	AXIOME 42	41 dB*	39 dB*	40 dB				
	AXIOME CLASSE BP1	40 dB*	39 dB*	39 dB*				
CLUB	CLUB 30	31 dB	31 dB	31 dB				
	CLUB 30 - 2V	31 dB	31 dB		31 dB			
	CLUB 36	36 dB*	35 dB*	35 dB				
	CLUB 36 - 2V	36 dB*	35 dB*		35 dB			
	CLUB 36 MATERNELLE		35 dB*					
	CLUB 36 MATERNELLE - 2V		34 dB*					
	CLUB 39	38 dB	38 dB	36 dB				
	CLUB 39 - 2V	37 dB	37 dB		36 dB			
SAS CLUB 39	51 dB	51 dB	51 dB					
CHORUS	CHORUS 39	38 dB	38 dB	36 dB				
	CHORUS 42	41 dB*	39 dB*	40 dB				
	CHORUS 42 - 2V	40 dB*	40 dB*		40 dB			
	CHORUS 43	42 dB*	40 dB*	40 dB*				
	CHORUS 43 - 2V	41 dB*	41 dB*		40 dB*			
	CHORUS 46	43 dB*	43 dB*	42 dB*		44 dB*	44 dB*	
	CHORUS 46 - 2V	42 dB*	43 dB*		42 dB*	44 dB*		44 dB*
	CHORUS 49			47 dB	47 dB			
	CHORUS 49 - 2V				47 dB			
ISADX	ISADX 3961	39 dB*	39 dB*	38 dB*		40 dB*	40 dB*	
	ISADX 3962 - 2V		37 dB*		37 dB*	38 dB*		38 dB*
	ISADX 4261	42 dB*	42 dB*	38 dB*		43 dB*	43 dB*	

* Ces valeurs acoustiques sont compatibles avec les règles d'extensions présentes ci après

Extension acoustique	Delta sur le R_A [dB]	R_A max [dB]**
Passage d'une huisserie bois à une huisserie HBI ou HCl béton	Sans impact	
Passage d'une huisserie bois à une huisserie ou bâti RBA, Réno métal, PYRO ou HCl sur cloison flexible	Sans impact	R_A max 41 dB

** Dans certains cas la valeur de performance acoustique du bloc porte est plafonnée par l'extension

GUIDE DE CHOIX ACOUSTIQUE

Valeur R_{W} (C ; C_{tr}) [dB] 1 et 2 vantaux

ANNEXES TECHNIQUES

Performance acoustique / jonction basse R_{W} (C ; C_{tr}) [dB]		Schéma jonction basse non contractuel						
		Seuil suisse	Joint balai	Plinthe automatique	Mixte Plinthe automatique sur principal et Joint balai sur semi fixe	Mixte Seuil suisse + joint balai	Mixte Seuil suisse + plinthe automatique	Seuil suisse + Plinthe auto. sur principal et joint balai sur semi-fixe
CLYVO	CLYVO	28 (-2; -1)*	28 (-2; -1)*	28 (-2; -1)*				
	CLYVO - 2V	28 (-2; -1)*	28 (-2; -1)*		28 (-2; -1)*			
	CLYVO MATERNELLE		28 (-2; -1)*					
	CLYVO MATERNELLE - 2V		28 (-2; -1)*					
EUROFLAM	EUROFLAM EI301		29 (-1; -2)*	29 (-1; -2)*				
	EUROFLAM EI302 - 2V		R_A 29 dB*		28 (0; -1)*			
	EUROFLAM EI301 MATERNELLE		30 (0; -1)*					
	EUROFLAM EI302 MATERNELLE - 2V		30 (-1; -1)*					
	EUROFLAM EI601		36 (0; -1)*	36 (0; -1)*				
EUROFLAM EI602 - 2V		35 (-1; -1)*		R_A 34 dB				
ISA-CLUB	ISACLUB 30	32 (-1; -2)	32 (-1; -2)	32 (-1; -2)				
	ISACLUB 39	39 (-1; -5)	39 (-1; -5)	R_A 36 dB				
AXIOME	AXIOME 39	40 (-1; -4)	38 (0; -2)	R_A 36 dB				
	AXIOME 39 Réno	40 (-1; -4)	38 (0; -2)	R_A 36 dB				
	AXIOME 42	42 (-1; -5)*	40 (-1; -3)*	42 (-2; -5)				
	AXIOME CLASSE BP1	41 (-1; -3)*	40 (-1; -2)*	40 (-1; -2)*				
CLUB	CLUB 30	32 (-1; -2)	32 (-1; -2)	32 (-1; -2)				
	CLUB 30 - 2V	32 (-1; -2)	32 (-1; -2)		32 (-1; -2)			
	CLUB 36	37 (-1; -3)*	36 (-1; -2)*	R_A 35 dB				
	CLUB 36 - 2V	37 (-1; -4)*	R_A 35 dB*		R_A 35 dB			
	CLUB 36 MATERNELLE		36 (-1; -2)*					
	CLUB 36 MATERNELLE - 2V		34 (0; -2)*					
	CLUB 39	39 (-1; -5)	39 (-1; -5)	R_A 36 dB				
CLUB 39 - 2V	R_A 37 dB	R_A 37 dB		R_A 36 dB				
SAS CLUB 39	55 (-4; -7)	55 (-4; -7)	55 (-4; -7)					
CHORUS	CHORUS 39	39 (-1; -3)	38 (0; -2)	R_A 36 dB				
	CHORUS 42	42 (-1; -5)*	40 (-1; -3)*	42 (-2; -5)				
	CHORUS 42 - 2V	41 (-1; -4)*	R_A 40 dB*		42 (-2; -5)			
	CHORUS 43	43 (-1; -5)*	42 (-2; -4)*	42 (-2; -4)*				
	CHORUS 43 - 2V	42 (-1; -4)*	42 (-1; -4)*		41 (-1; -3)*			
	CHORUS 46	44 (-1; -5)*	44 (-1; -5)*	43 (-1; -5)*		46 (-2; -7)*	45 (-1; -6)*	
	CHORUS 46 - 2V	43 (-1; -4)*	44 (-1; -4)*		43 (-1; -3)*	46 (-2; -6)*		46 (-2; -6)*
	CHORUS 49			48 (-1; -5)	48 (-1; -5)			
CHORUS 49 - 2V				48 (-1; -5)				
ISADX	ISADX 3961	40 (-1; -3)*	40 (-1; -3)*	38 (0; -2)*		41 (-1; -4)*	41 (-1; -4)*	
	ISADX 3962 - 2V		38 (-1; -3)*		R_A 37 dB*	39 (-1; -3)*		R_A 38 dB*
	ISADX 4261	43 (-1; -4)*	43 (-1; -4)*	40 (-2; -2)*		44 (-1; -4)*	44 (-1; -5)*	

* Valeur acoustique concernée par l'extension décrite dans ce document

Extension acoustique	Delta sur le R_A [dB]	R_A max [dB]**
Passage d'une huisserie bois à une huisserie HBI ou HCI béton	Sans impact	
Passage d'une huisserie bois à une huisserie ou bâti RBA, Réno métal, PYRO ou HCI sur cloison flexible	Sans impact	R_A max 41 dB

** Dans certains cas la valeur de performance acoustique du bloc porte est plafonnée par l'extension

Extension acoustique regards vitrés - Réponse R_A avec regard vitré fonction du R_A bloc porte plein

Produit	R_A BP plein	1 Petit regard (en 1 et 2 vantaux)				1 Grand regard (en 1 et 2 vantaux)				2 Petits regards (en 1 vantail)				2 Petits regards (en 2 vantaux)				4 Petits regards (en 2 vantaux)				2 Grands regards (en 2 vantaux)			
		$R_A \leq 37$ dB	Maintien	$R_A \leq 31$ dB	Maintien	$R_A \leq 30$ dB	Maintien	$R_A \leq 31$ dB	Maintien	$R_A \leq 31$ dB	Maintien	$R_A \leq 31$ dB	Maintien	$R_A \leq 31$ dB	Maintien	$R_A \leq 31$ dB	Maintien	$R_A \leq 31$ dB	Maintien	$R_A \leq 31$ dB	Maintien	$R_A \leq 31$ dB	Maintien	$R_A \leq 31$ dB	Maintien
PYROBELITE 10		Maintenance de la performance																$\geq R_A 38$ dB	$R_A 37$ dB						
		Maintenance de la performance																$\geq R_A 38$ dB	$R_A 36$ dB						
		Maintenance de la performance																$\geq R_A 44$ dB	$R_A 40$ dB						
		Maintenance de la performance																$\geq R_A 44$ dB	$R_A 40$ dB						
		Maintenance de la performance																$\geq R_A 44$ dB	$R_A 39$ dB						
		Maintenance de la performance																$\geq R_A 44$ dB	$R_A 39$ dB						
Exemple sur CLUB 36 Maternelle avec un Pyrobelite 10																									
Produit	R_A BP plein	1 Petit regard				1 Grand regard				2 Petits regards				4 Petits regards				2 Grands regards							
CLUB 36 MATERNELLE	35 dB	Maintenance = 35 dB				35 - 1 dB = 34 dB				35 - 2 dB = 33 dB															
CLUB 36 MATERNELLE - 2V	34 dB	Maintenance = 34 dB				34 - 1 dB = 33 dB				34 - 1 dB = 33 dB				34 - 1 dB = 33 dB				34 - 1 dB = 33 dB							
PYROBEL 16		Maintenance de la performance																$\geq R_A 38$ dB	$R_A 37$ dB						
		Maintenance de la performance																$\geq R_A 38$ dB	$R_A 36$ dB						
		Maintenance de la performance																$\geq R_A 44$ dB	$R_A 41$ dB						
		Maintenance de la performance																$\geq R_A 44$ dB	$R_A 42$ dB						
		Maintenance de la performance																$\geq R_A 44$ dB	$R_A 41$ dB						
		Maintenance de la performance																$\geq R_A 44$ dB	En cours						
PYROBEL 25		Maintenance de la performance																$\geq R_A 43$ dB	$R_A 42$ dB						
		Maintenance de la performance																$\geq R_A 43$ dB	$R_A 41$ dB						
		Maintenance de la performance																$\geq R_A 44$ dB	$R_A 43$ dB						
		Maintenance de la performance																$\geq R_A 44$ dB	$R_A 43$ dB						
		Maintenance de la performance																$\geq R_A 44$ dB	$R_A 43$ dB						
		Maintenance de la performance																$\geq R_A 44$ dB	$R_A 41$ dB						
[CHORUS 46] 44.25/16/PYROBEL 16		Maintenance de la performance																$\geq R_A 44$ dB	$R_A 43$ dB						
		Maintenance de la performance																$\geq R_A 44$ dB	$R_A 43$ dB						
		Maintenance de la performance																$\geq R_A 44$ dB	$R_A 43$ dB						
		Maintenance de la performance																$\geq R_A 44$ dB	$R_A 43$ dB						
		Maintenance de la performance																$\geq R_A 44$ dB	$R_A 43$ dB						
		Maintenance de la performance																$\geq R_A 44$ dB	$R_A 42$ dB						

ANNEXES TECHNIQUES

Solutions de mise en œuvre pour conformité feu			A l'avancement				Après achèvement					
			Béton ou blocs béton	Béton cellulaire	Carreaux de plâtre	Cloison flexible plaque de plâtre	Béton ou Bloc béton*	Carreaux de plâtre*	Béton cellulaire*	Cloison flexible plaque de plâtre*	Cloison CLT	Doublage sur béton
Fiche	Modèle	Huissierie ou bâti										

PORTES COUPE-FEU EI 30 Coupe-feu EI 30 Mode 0 ou Mode 1

Fiche	Modèle	Huissierie ou bâti	Béton ou blocs béton	Béton cellulaire	Carreaux de plâtre	Cloison flexible plaque de plâtre	Béton ou Bloc béton*	Carreaux de plâtre*	Béton cellulaire*	Cloison flexible plaque de plâtre*	Cloison CLT	Doublage sur béton
F30 15	EUROFLAM EI 301	Bois	•	•	•	•	•	•	•	•	•	•
		Métallique	•	•	•	•						
F30 16	EUROFLAM EI 302	Bois	•	•	•	•	•	•	•	•	•	•
		Métallique	•	•	•	•						
F30 17	EUROFLAM EI 301 PYRO	Pyro				•						
F30 18	EUROFLAM EI 302 PYRO	Pyro				•						
F30 21	EUROFLAM EI 301 MATERNELLE	Bois	•	•	•	•	•	•	•	•	•	•
		Métallique	•	•	•	•						
F30 22	EUROFLAM EI 302 MATERNELLE	Bois	•	•	•	•	•	•	•	•	•	•
		Métallique	•	•	•	•						
F30 13	EUROFLAM XXL EI 301	Bois	•	•	•	•	•	•	•	•	•	•
		Métallique	•	•	•	•						
F30 14	EUROFLAM XXL EI 302	Bois	•	•	•	•	•	•	•	•	•	•
		Métallique	•	•	•	•						
F31 08	VV LINTEAU 301	Bois	•	•	•	•	•	•	•	•	•	•
		Mixte	•	•	•	•						
F31 09	VV LINTEAU 302	Bois	•	•	•	•	•	•	•	•	•	•
		Mixte	•	•	•	•						
F31 10	VV LINTEAU 301 sans montants	Bois	•	•	•	•	•	•	•	•	•	•
F31 11	VV LINTEAU 302 sans montants	Bois	•	•	•	•	•	•	•	•	•	•

Coupe-feu EI 30 Mode 2 DAS

Fiche	Modèle	Huissierie ou bâti	Béton ou blocs béton	Béton cellulaire	Carreaux de plâtre	Cloison flexible plaque de plâtre	Béton ou Bloc béton*	Carreaux de plâtre*	Béton cellulaire*	Cloison flexible plaque de plâtre*	Cloison CLT	Doublage sur béton
D30 08	EUROFLAM EI 301 - BP DAS simple action	Bois	•	•	•	•	•	•	•	•	•	•
		Métallique	•	•	•	•						
D30 09	EUROFLAM EI 302 - BP DAS simple action	Bois	•	•	•	•	•	•	•	•	•	•
		Métallique	•	•	•	•						
D30 15	EUROFLAM EI 301 PYRO - BP DAS pour cloison plaques de plâtre	Pyro				•						
D30 16	EUROFLAM EI 302 PYRO - BP DAS pour cloison plaques de plâtre	Pyro				•						
D30 06	EUROFLAM XXL EI 301 - BP DAS simple action grande hauteur	Bois	•	•	•	•	•	•	•	•	•	•
		Métallique	•	•	•	•						
D30 07	EUROFLAM XXL EI 302 - BP DAS simple action grande hauteur	Bois	•	•	•	•	•	•	•	•	•	•
		Métallique	•	•	•	•						
D30 19	CLUB 30 - BP DAS Simple action acoustique	Bois	•	•	•	•	•	•	•	•	•	•
		Métallique	•	•	•	•						
		Pyro				•						
D30 20	CLUB 36 - BP DAS Simple action acoustique	Bois	•	•	•	•	•	•	•	•	•	•
		Métallique	•	•	•	•						
		Pyro				•						
D30 11	VV LINTEAU 301 - BP DAS double action pivot linteau	Bois	•	•	•	•	•	•	•	•	•	•
		Mixte	•	•	•	•						
D30 12	VV LINTEAU 302 - BP DAS double action pivot linteau	Bois	•	•	•	•	•	•	•	•	•	•
		Mixte	•	•	•	•						
D30 13	VV LINTEAU 301 - BP DAS double action pivot linteau asservi	Bois	•	•	•	•	•	•	•	•	•	•
		Mixte	•	•	•	•						
D30 14	VV LINTEAU 302 - BP DAS double action pivot linteau asservi	Bois	•	•	•	•	•	•	•	•	•	•
		Mixte	•	•	•	•						
D30 17	VV LINTEAU 301 sans montants - BP DAS double action pivot linteau	Bois	•	•	•	•	•	•	•	•	•	•
D30 18	VV LINTEAU 302 sans montants - BP DAS double action pivot linteau	Bois	•	•	•	•	•	•	•	•	•	•

*Pose sur précadre bois possible

GUIDE DE CHOIX DE MISE EN ŒUVRE

Synoptique des solutions

ANNEXES TECHNIQUES

Solutions de mise en œuvre pour conformité feu

Fiche	Modèle	Huisserie ou bâti	A l'avancement				Après achèvement				
			Béton ou blocs béton	Béton cellulaire	Carreaux de plâtre	Cloison flexible plaque de plâtre	Béton ou Bloc-béton*	Carreaux de plâtre*	Béton cellulaire*	Cloison flexible plaque de plâtre*	Cloison CLT

PORTES COUPE-FEU EI 60

Coupe-feu EI 60 Mode 0 ou Mode 1

Fiche	Modèle	Huisserie ou bâti	Béton ou blocs béton	Béton cellulaire	Carreaux de plâtre	Cloison flexible plaque de plâtre	Béton ou Bloc-béton*	Carreaux de plâtre*	Béton cellulaire*	Cloison flexible plaque de plâtre*	Cloison CLT	Doublage sur béton
F60 05	EUROFLAM EI 601 - BP simple action	Bois	•	•		•	•		•			
		Métallique	•	•								
F60 06	EUROFLAM EI 602 - BP simple action	Bois	•	•		•	•		•			
		Métallique	•	•								
F60 03	EUROFLAM EI 601 PYRO - Pour cloison plaques de plâtre	Pyro				•						
F60 04	EUROFLAM EI 602 PYRO - Pour cloison plaques de plâtre	Pyro				•						
F61 02	VV LINTEAU 601 - BP double action pivot linteau	Bois	•			•	•					
		Mixte	•			•	•					
F61 03	VV LINTEAU 602 - BP double action pivot linteau	Bois	•			•	•					
		Mixte	•			•	•					

Coupe-feu EI 60 Mode 2 DAS

Fiche	Modèle	Huisserie ou bâti	Béton ou blocs béton	Béton cellulaire	Carreaux de plâtre	Cloison flexible plaque de plâtre	Béton ou Bloc-béton*	Carreaux de plâtre*	Béton cellulaire*	Cloison flexible plaque de plâtre*	Cloison CLT	Doublage sur béton
D60 07	EUROFLAM EI 601 - BP DAS simple action	Bois	•	•		•	•		•			
		Métallique	•	•								
D60 08	EUROFLAM EI 602 - BP DAS simple action	Bois	•	•		•	•		•			
		Métallique	•	•								
D60 03	VV LINTEAU 601 - BP DAS double action pivot linteau	Bois	•			•	•					
		Mixte	•			•	•					
D60 04	VV LINTEAU 602 - BP DAS double action pivot linteau	Bois	•			•	•					
		Mixte	•			•	•					
D60 05	VV LINTEAU 601 - BP DAS double action pivot linteau asservi	Bois	•			•	•					
		Mixte	•			•	•					
D60 06	VV LINTEAU 602 - BP DAS double action pivot linteau asservi	Bois	•			•	•					
		Mixte	•			•	•					

*Pose sur précadre bois possible

Solutions de mise en œuvre pour conformité feu

Fiche	Modèle	Huisserie ou bâti	A l'avancement				Après achèvement					
			Béton ou blocs béton	Béton cellulaire	Carreaux de plâtre	Cloison flexible plaque de plâtre	Béton ou Bloc béton*	Carreaux de plâtre*	Béton cellulaire*	Cloison flexible plaque de plâtre*	Cloison CLT	Doublage sur béton

PORTES ACOUSTIQUES INTÉRIEURES Gamme CLUB

Fiche	Modèle	Huisserie ou bâti	Béton ou blocs béton	Béton cellulaire	Carreaux de plâtre	Cloison flexible plaque de plâtre	Béton ou Bloc béton*	Carreaux de plâtre*	Béton cellulaire*	Cloison flexible plaque de plâtre*	Cloison CLT	Doublage sur béton
AC 14	CLUB 30 - 1 vantail	Bois	•	•	•	•	•	•	•	•	•	•
		Métallique	•	•	•	•						
		Réno RBA					•					
AC 15	CLUB 30 - 2 vantaux	Bois	•	•	•	•	•	•	•	•	•	•
		Métallique	•	•	•	•						
AC 20	CLUB 30 PYRO - Pour cloison plaques de plâtre - 1 vantail	Pyro				•						
AC 21	CLUB 30 PYRO - Pour cloison plaques de plâtre - 2 vantaux	Pyro				•						
AC 16	CLUB 36 - 1 vantail	Bois	•	•	•	•	•	•	•	•	•	•
		Métallique	•	•	•	•						
		Réno RBA					•					
AC 17	CLUB 36 - 2 vantaux	Bois	•	•	•	•	•	•	•	•	•	•
		Métallique	•	•	•	•						
AC 22	CLUB 36 PYRO - Pour cloison plaques de plâtre - 1 vantail	Pyro				•						
AC 23	CLUB 36 PYRO - Pour cloison plaques de plâtre - 2 vantaux	Pyro				•						
AC 27	CLUB 36 MATERNELLE - 1 vantail	Bois	•	•	•	•	•	•	•	•	•	•
		Métallique	•	•	•	•						
AC 28	CLUB 36 MATERNELLE - 2 vantaux	Bois	•	•	•	•	•	•	•	•	•	•
		Métallique	•	•	•	•						
AC 18	CLUB 39 - 1 vantail	Bois	•	•	•	•	•	•	•	•	•	•
		Métallique	•	•	•	•						
		Réno RBA					•					
AC 19	CLUB 39 - 2 vantaux	Bois	•	•	•	•	•	•	•	•	•	•
		Métallique	•	•	•	•						
AC 24	CLUB 39 PYRO - Pour cloison plaques de plâtre	Pyro				•						
AC 25	CLUB 39 PYRO - Pour cloison plaques de plâtre - 2 vantaux	Pyro				•						
AC 26	CLUB 39 - Sas acoustique	Bois	•	•	•	•	•	•	•	•	•	•

PORTES ACOUSTIQUES INTÉRIEURES STABLES Gamme ISACLUB

Fiche	Modèle	Huisserie ou bâti	Béton ou blocs béton	Béton cellulaire	Carreaux de plâtre	Cloison flexible plaque de plâtre	Béton ou Bloc béton*	Carreaux de plâtre*	Béton cellulaire*	Cloison flexible plaque de plâtre*	Cloison CLT	Doublage sur béton
SB 09	ISACLUB 30 - 1 vantail	Bois	•	•	•	•	•	•	•	•	•	•
		Métallique	•	•	•	•						
		Réno RBA					•					
		Réno Métal					•					
SB 11	ISACLUB 30 PYRO - Pour cloison plaques de plâtre - 1 vantail	Pyro				•						
SB 10	ISACLUB 39 - 1 vantail	Bois	•	•	•	•	•	•	•	•	•	•
		Métallique	•	•	•	•						
		Réno RBA					•					
SB 12	ISACLUB 39 PYRO - Pour cloison plaques de plâtre - 1 vantail	Réno Métal					•					
		Pyro				•						

*Pose sur précadre bois possible

ANNEXES TECHNIQUES

Solutions de mise en œuvre pour conformité feu

Fiche	Modèle	Huisserie ou bâti	A l'avancement				Après achèvement					
			Béton ou blocs béton	Béton cellulaire	Carreaux de plâtre	Cloison flexible plaque de plâtre	Béton ou Bloc béton*	Carreaux de plâtre*	Béton cellulaire*	Cloison flexible plaque de plâtre*	Cloison CLT	Doublage sur béton

Gamme CHORUS

Fiche	Modèle	Huisserie ou bâti	Béton ou blocs béton	Béton cellulaire	Carreaux de plâtre	Cloison flexible plaque de plâtre	Béton ou Bloc béton*	Carreaux de plâtre*	Béton cellulaire*	Cloison flexible plaque de plâtre*	Cloison CLT	Doublage sur béton	
SC 19	CHORUS 39 - 1 vantail	Bois	•	•	•	•	•	•	•	•	•	•	
		Métallique	•	•	•								
		Pyro				•							
		Réno RBA					•						
SC 13	CHORUS 42 - 1 vantail	Bois	•	•	•	•	•	•	•	•	•	•	
		Métallique	•	•	•								
		Pyro				•							
		Réno RBA					•						
SC 20	CHORUS 42 - 2 vantaux	Bois	•	•	•	•	•	•	•	•	•	•	
		Métallique	•	•	•								
		Pyro				•							
SC 32	CHORUS 43 - 1 vantail	Bois	•	•	•	•	•	•	•	•	•	•	
		Métallique	•	•	•								
		Pyro				•							
		Réno RBA					•						
SC 33	CHORUS 43 - 2 vantaux	Bois	•	•	•	•	•	•	•	•	•	•	
		Métallique	•	•	•								
		Pyro				•							
SC 21	CHORUS 46 - 1 vantail	Bois	•	•	•	•	•	•	•	•	•		
SC 22	CHORUS 46 - 2 vantaux	Bois	•	•	•	•	•	•	•	•	•		
SC 23	CHORUS 49 - 1 vantail	Bois	•	•	•	•	•	•	•	•	•		
SC 24	CHORUS 49 - 2 vantaux	Bois	•	•	•	•	•	•	•	•	•		

Gamme ISADX

Fiche	Modèle	Huisserie ou bâti	Béton ou blocs béton	Béton cellulaire	Carreaux de plâtre	Cloison flexible plaque de plâtre	Béton ou Bloc béton*	Carreaux de plâtre*	Béton cellulaire*	Cloison flexible plaque de plâtre*	Cloison CLT	Doublage sur béton
SC25	ISADX 3961 - 1 vantail	Bois	•	•		•	•		•			
SC26	ISADX 3962 - 2 vantaux	Bois	•	•		•	•		•			
SC27	ISADX 4261 - 1 vantail	Bois	•	•		•	•		•			

PORTES ANTIEFFRACTION INTÉRIEURES
Gamme AXIOME

Fiche	Modèle	Huisserie ou bâti	Béton ou blocs béton	Béton cellulaire	Carreaux de plâtre	Cloison flexible plaque de plâtre	Béton ou Bloc béton*	Carreaux de plâtre*	Béton cellulaire*	Cloison flexible plaque de plâtre*	Cloison CLT	Doublage sur béton
SC 15	AXIOME 39 - 1 vantail	Bois	•	•	•	•	•	•	•	•	•	•
		Métallique	•	•	•							
		Réno RBA					•					
SC 29	AXIOME 39 PYRO - Pour cloison plaques de plâtre - 1 vantail	Pyro				•						
SC 14	AXIOME 39 CR3 - 1 vantail	Métallique	•	•	•							
SC 16	AXIOME 39 RENO (CR3) - 1 vantail	Réno Métal					•					
SC 28	AXIOME 42 - 1 vantail	Bois	•	•	•	•	•	•	•	•	•	•
		Métallique	•	•	•							
		Réno RBA					•					
		Réno Métal					•					
SC 30	AXIOME 42 PYRO - Pour cloison plaques de plâtre - 1 vantail	Pyro				•						
SC 17	AXIOME CLASSE BP1 - 1 vantail	Métallique	•	•	•							
SC 31	AXIOME CLASSE BP1 PYRO RENFO - Pour cloison plaques de plâtre - 1 vantail	Pyro				•						

PORTES SPÉCIFIQUES

Fiche	Modèle	Huisserie ou bâti	Béton ou blocs béton	Béton cellulaire	Carreaux de plâtre	Cloison flexible plaque de plâtre	Béton ou Bloc béton*	Carreaux de plâtre*	Béton cellulaire*	Cloison flexible plaque de plâtre*	Cloison CLT	Doublage sur béton
MS 05	THALASSO EUROFLAM EI301 - 1 vantail	Bois	•	•	•	•	•	•	•	•	•	•
		Métallique	•	•	•							

*Pose sur précadre bois possible



Service Commercial



TÉL : 02 51 93 32 84
FAX : 02 51 49 19 16
www.avm-menuiseries.fr

CATALOGUE TECHNIQUE

BLOCS-PORTES INTÉRIEURES TECHNIQUES HAUTES PERFORMANCES

Les portes et blocs-portes HUET sont fabriqués avec des matériaux et suivant des process respectueux des normes environnementales.

ÉMISSIONS DANS L'AIR INTÉRIEUR



*Information sur le niveau d'émission de substances volatiles dans l'air intérieur présentée en ligne de manière permanente sur notre site internet pour une durée de classe allant de 10 à 20 ans (selon les émissions).

ÉMISSIONS DANS L'AIR INTÉRIEUR



*Information sur le niveau d'émission de substances volatiles dans l'air intérieur présentée en ligne de manière permanente sur notre site internet pour une durée de classe allant de 10 à 20 ans (selon les émissions).

Les portes et blocs-portes AVM sont fabriqués avec des matériaux et suivant des process respectueux des normes environnementales.



AVM - BP 659 - 85306 CHALLANS CEDEX FRANCE
TEL : 02 51 93 32 84 - FAX : 02 51 49 19 16

www.avm-menuiseries.fr