



**SENSALIUM**  
Le Sens de l'Aluminium

**FICHE PRODUIT**

COULISSANT  
ALUMINIUM



**UH**  
INDUSTRIES

## Coulissant aluminium SENSALIUM

## Présentation générale

- Coulissant à masses réduites : profilés en aluminium parmi les plus fins du marché.
  - Montants Chicane de 34 mm
  - Montants ouvrants de 68mm
  - Traverses de 64 mm
- Disponible en 2, 3,4 et 6 vantaux.
- Conception effet bilame maîtrisé.
- Performances AEV :
  - Appui : A\*3 E\*6B V\*A2 – Seuil : A\*3 E\*4B V\*A2
- Performances thermiques PF :  $U_w = 1,5 \text{ W/m}^2.K$
- Émission de COV dans l'air intérieur : classement A+
- Fiche de Déclaration Environnementale et Sanitaire (FDES) syndicale (SNFA) (disponible sur la base INIES).



## Descriptif technique

## Ouvrants

- Ouvrants simples ou renforcés (suivant dimension et finition).
- Joint TPE sur les montants ouvrants
- Joint de vitrage tri-matière anti-déchaussement
- Deux chariots réglables + 3mm sur chaque vantail

## Dormants

- Dormants monoblocs, rénovation et périphériques (universel).
- Dormants pour doublages de 100, 120, 140, 160, 180 et 200mm.
- Cache rail sur les montants dormants
- Bouclier thermique 4 côtés (système breveté).
- Appuis monoblocs 140, 160 et 200mm
- Appuis rapportés 90 et 130mm.
- Seuil plat 20mm RPT 2 rails.

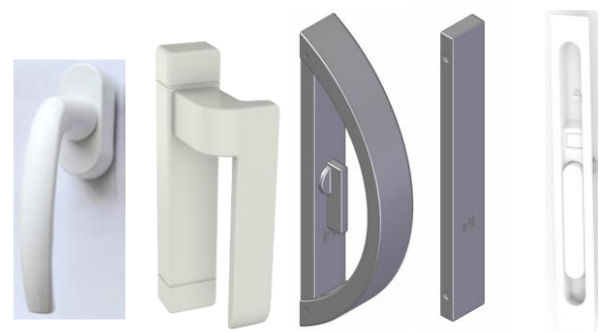
## Remplissages

- Vitrage de base 4ITR – 20 – 4 argon avec intercalaire TGI noir ( $U_g = 1,1 \text{ W/K.m}^2$ )

## Système de verrouillage

- 1) Poignée tournante - Modèle ATLANTA
- 2) Poignée intuitive (20°) - Modèle NOVEM
- 3) Poignée de tirage intérieure à anse – Modèle KUBIK
- 4) Poignée plate fixe de tirage extérieure – Modèle KUBIK
- 5) Cuvette pour fenêtre sur le vantail secondaire

- Crémone à crochets 1, 2 ou 3 points.
- Serrure 3 points.



(1)

(2)

(3)

(4)

(5)

## Coulissant aluminium SENSALIUM

## Finitions

Laquage monocouleur ou bicolore (intérieur blanc) certifié Qualicoat et Qualicoat Seaside (ou équivalent) – Classe2.

## ■ Finition satiné

Blanc RAL 9016 | Beige RAL 1015

## ■ Finition Fine Texture

Gris anthracite RAL 7016	Mars 2525
Gris 7035	Rouge RAL 3004
Gris galet RAL 9006	Noir RAL 9005
Gris 7039	
Gris RAL 9007	Vert RAL 6005
Bleu RAL 5023	

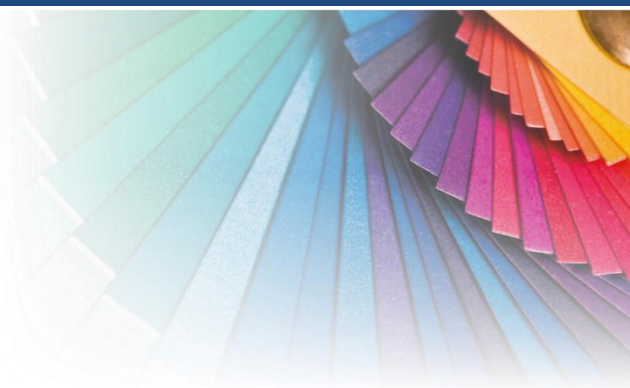
## ■ Finition sablée

Noir RAL 2100 | Brun RAL 2650  
Gris RAL 2900

## ■ Sublimations

Chêne doré | Nuage de cuivre

## ■ Autres couleurs sur demande



## Options

## Esthétique

- Traverse intermédiaire horizontale ouvrante.
  - Longueur maxi traverse : 1 mètre
  - Non compatible sur 4 et 6 vantaux.
- Panneau. – *Non disponible en N2100.*
- Petits bois intégrés au vitrage (10, 26 ou 45mm)

## Ventilation

- Grilles d'entrée d'air 22m<sup>3</sup>/h, 30m<sup>3</sup>/h, acoustique, hygro-réglable ou hygro-acoustique

## Fenêtre connectée

- Capteur d'ouverture intégré IntelliTAG air io.



## Coulissant aluminium SENSALIUM

## Limites dimensionnelles

Sensalium coulissant	Hauteur tableau	Largeur tableau
Largeur maxi en 2 vantaux (mm)	2450	3800
Hauteur maxi en 2 vantaux(mm)	2700	2500
Largeur maxi en 3 vantaux (mm)	2450	5600
Hauteur maxi en 3 vantaux(mm)	2700	3800
Largeur maxi en 4 vantaux (mm)	2550	6300
Hauteur maxi en 4 vantaux(mm)	2700	5100
Largeur maxi en 6 vantaux (mm)	2700	6300
Hauteur maxi en 6 vantaux(mm)	2700	6300

Largeur maxi avec coffre Thermobloc (225 mm, tablier alu de 11 mm et moteur Somfy)	2350	3200
Largeur maxi avec coffre ½ linteau (Tablier alu de 11 mm et moteur Somfy)	2350	3500

Ces dimensions peuvent varier suivant le modèle du dormant.

NB : Dans le cas d'appui encastré, la hauteur réalisable est réduite de -40mm.

		Haut.mini	Larg.mini
Dormant monobloc Sans Volet roulant	Tableau	528	720
	Hors Tout	551	776
Dormant monobloc Volet roulant Tunnel	Tableau	528	720
	Hors Tout	518	776
Dormant monobloc Volet roulant THERMOBLOC	Tableau	528	720
	Hors Tout	533	776
Dormant monobloc Volet roulant OPTI. Ou tradi	Tableau	528	720
	Hors Tout	542	776

	Haut.mini	Larg.mini
Dormant réno.	528 <sup>(1)</sup>	756 <sup>(1)</sup>
Dormant périph.	528 <sup>(1)</sup>	756 <sup>(1)</sup>
Dormant réno. Dépose totale	528 <sup>(2)</sup>	726 <sup>(2)</sup>
	538 <sup>(1)</sup>	756 <sup>(1)</sup>
Dormant périph. Dépose totale	528 <sup>(2)</sup>	726 <sup>(2)</sup>
	538 <sup>(1)</sup>	756 <sup>(1)</sup>

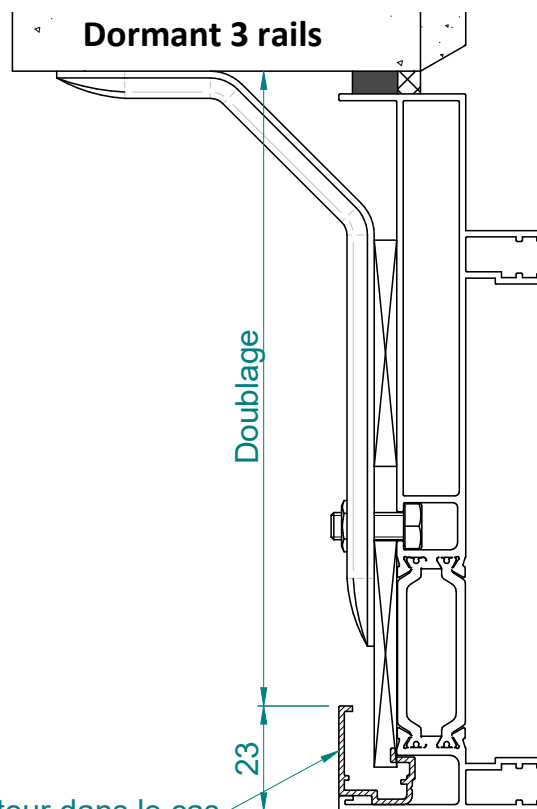
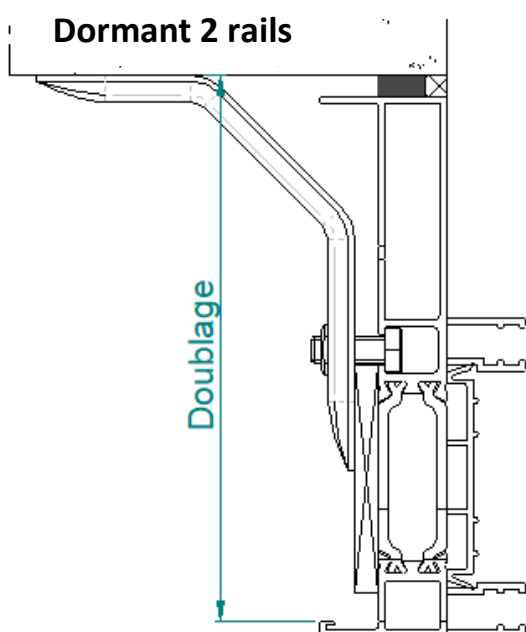
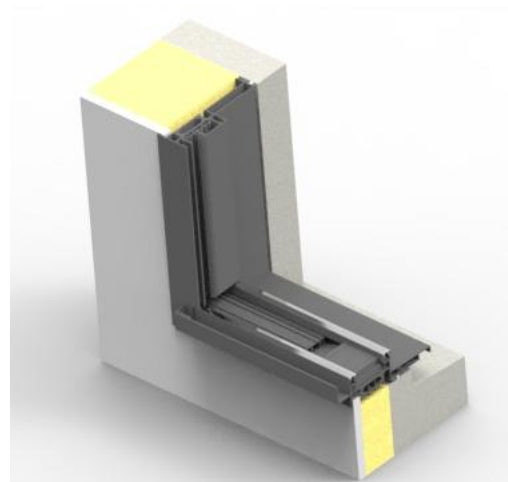
(1) : Dimension dos de dormant / (2): Dimension tableau

## Coulissant aluminium SENSALIUM

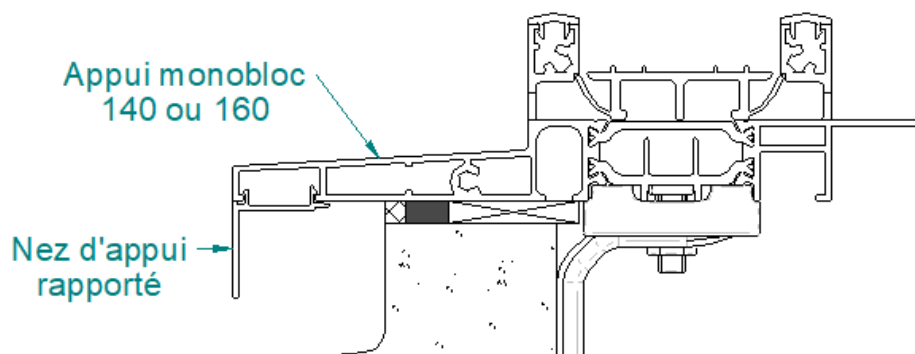
## Solutions de mise en œuvre

## Pose en applique intérieure

- Dormants monoblocs
  - En 2 rails pour les doublages de 100,120,140,160,180 et 200mm.
  - En 3 rails pour les doublages de 140,160,180 et 200mm.
  - Dormant de base 70mm d'épaisseur en 2 rails.
  - Tapées tubulaires
  - Nez d'appui rapporté (option).
  - Appui encastré de 40mm (option).



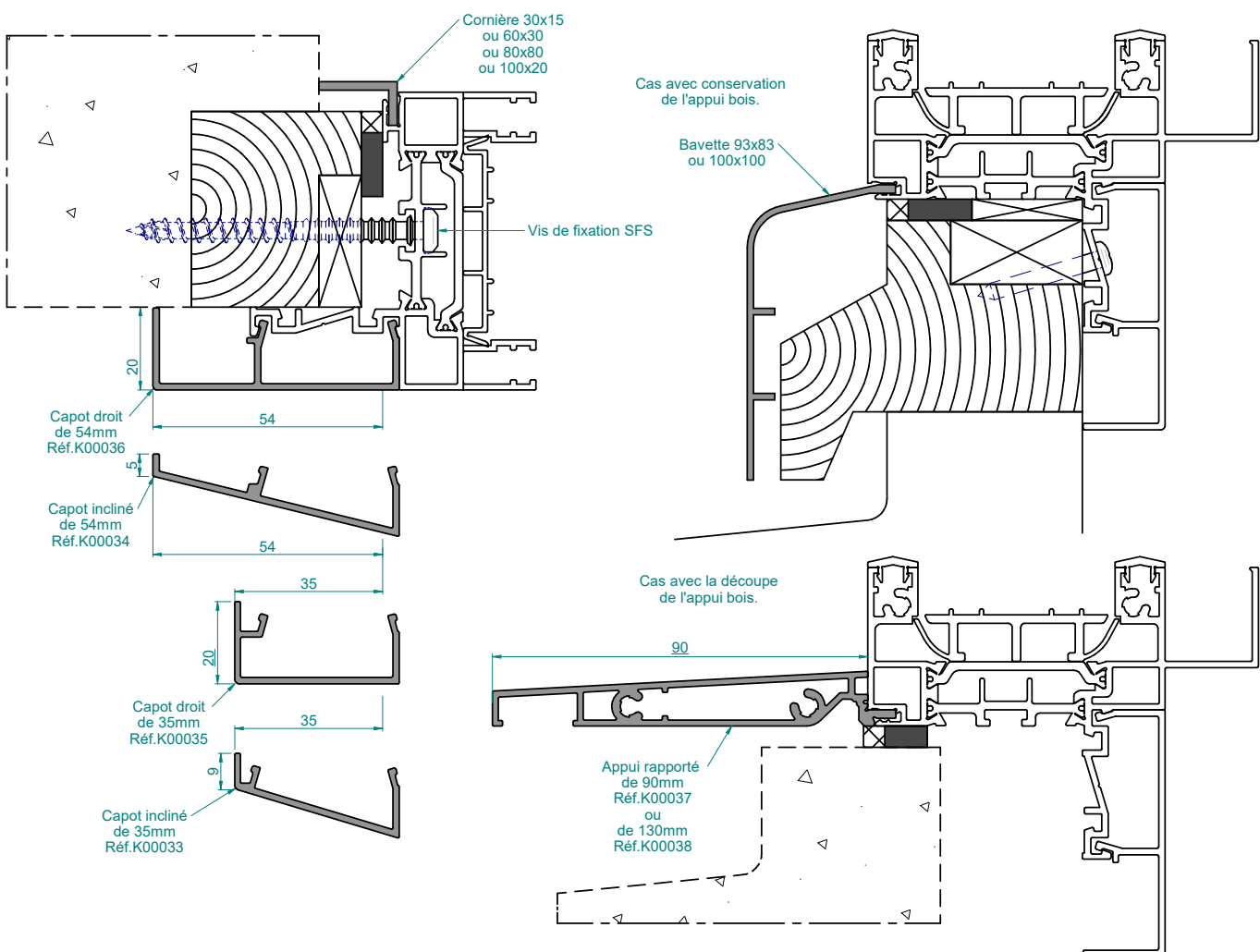
Compensateur dans le cas  
d'un doublage 160 avec  
volet roulant.



## Coulissant aluminium SENSALIUM

## Rénovation sur dormant bois avec dormant rénovation.

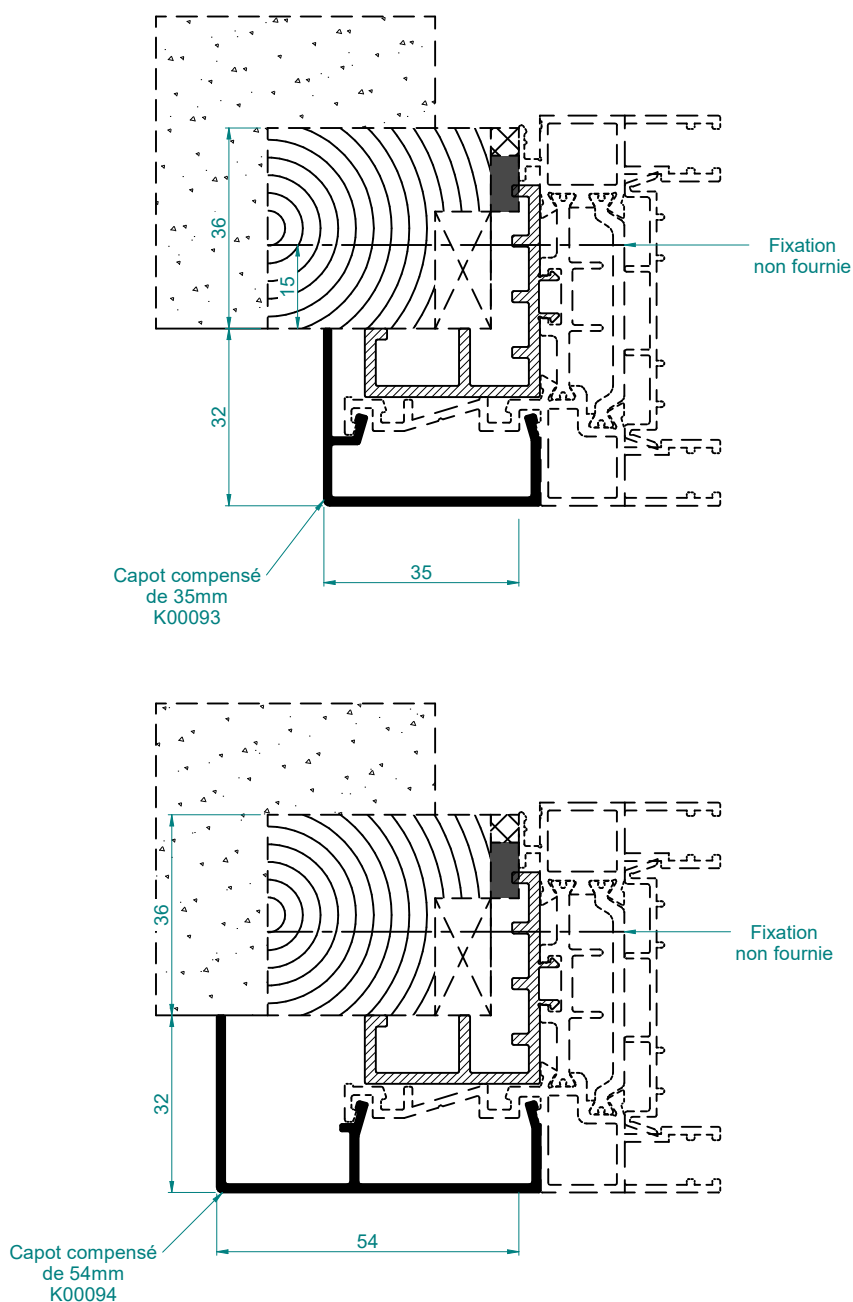
- Dormant rénovation avec ailes de recouvrement de
  - 35 ou 54 mm droit (coupes droites dans les extrémités)
  - 35 ou 54 mm incliné (coupes à 45° dans les extrémités)
- Habillages
  - Cornières de 30x15, 60x30, 80x80 ou 100x20
  - Plats 40x2 ou 80x2.
- Bavettes d'habillage 93x83 ou 100x100
- Appuis rapportés de 90 ou 130mm.
- Seuil plat 20mm RPT
- Fixation dormant rénovation par vis SFS (vis fournies) ou en façade (vis non fournies).



## Coulissant aluminium SENSALIUM

## Rénovation sur dormant bois avec dormant rénovation.

Variante avec couvre-joints compensés pour dormant bois épaisseur 36mm



## Coulissant aluminium SENSALIUM

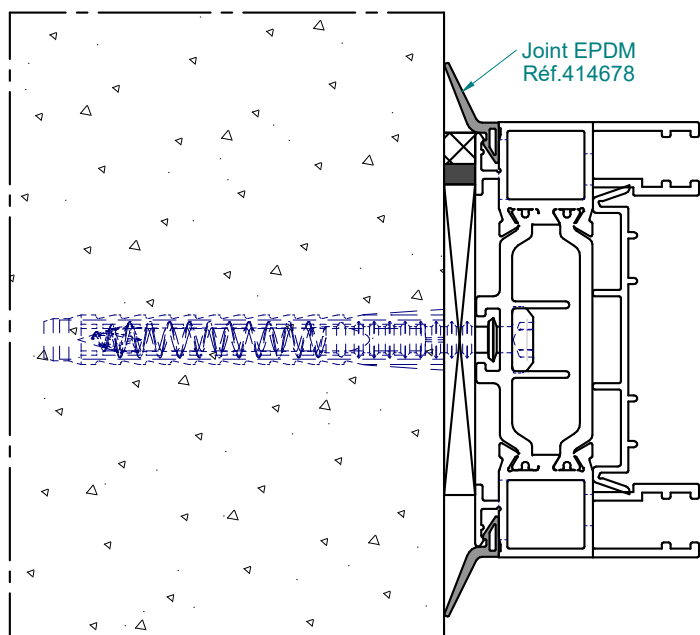
## Solution universelle avec dormant périphérique

■ Dormant périphérique avec couvre-joints rapportés de

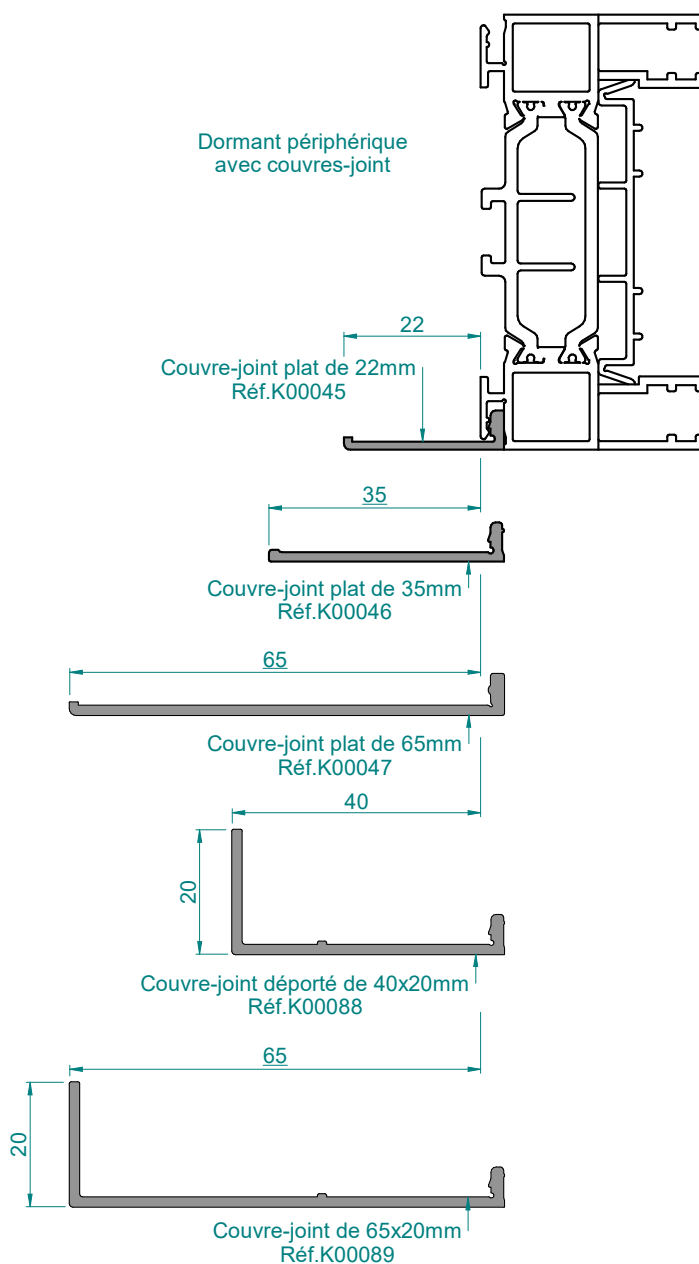
- 22, 35 ou 65mm plats
- Ou 40x20 ou 65x20mm compensés
- Ou Joint EPDM cache rainure.
- Seuil plat 20mm PRT

Exemple de  
pose entre mur

Joint EPDM  
Réf.414678



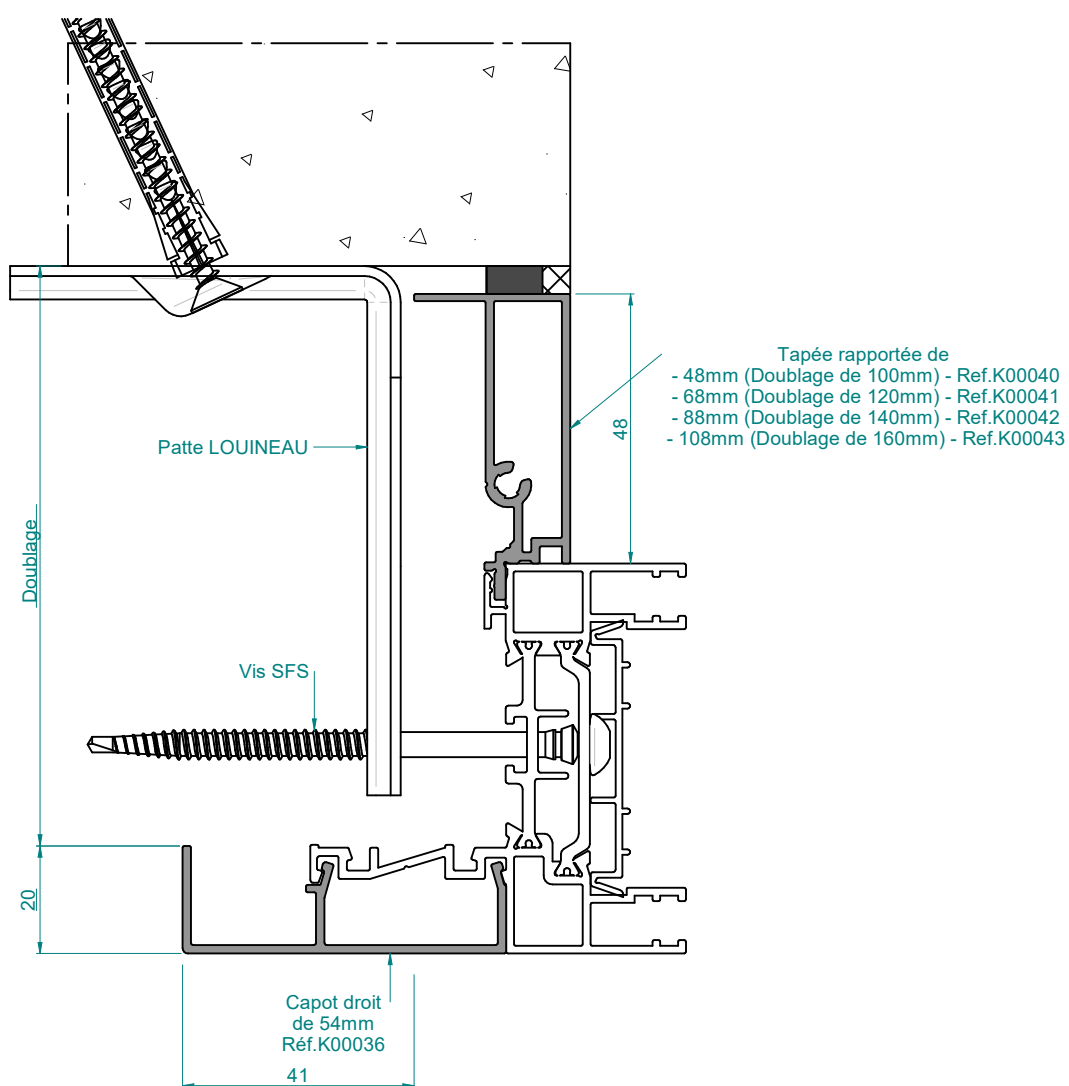
Dormant périphérique  
avec couvre-joint



## Coulissant aluminium SENSALIUM

**Dépose Totale avec dormant rénovation.**

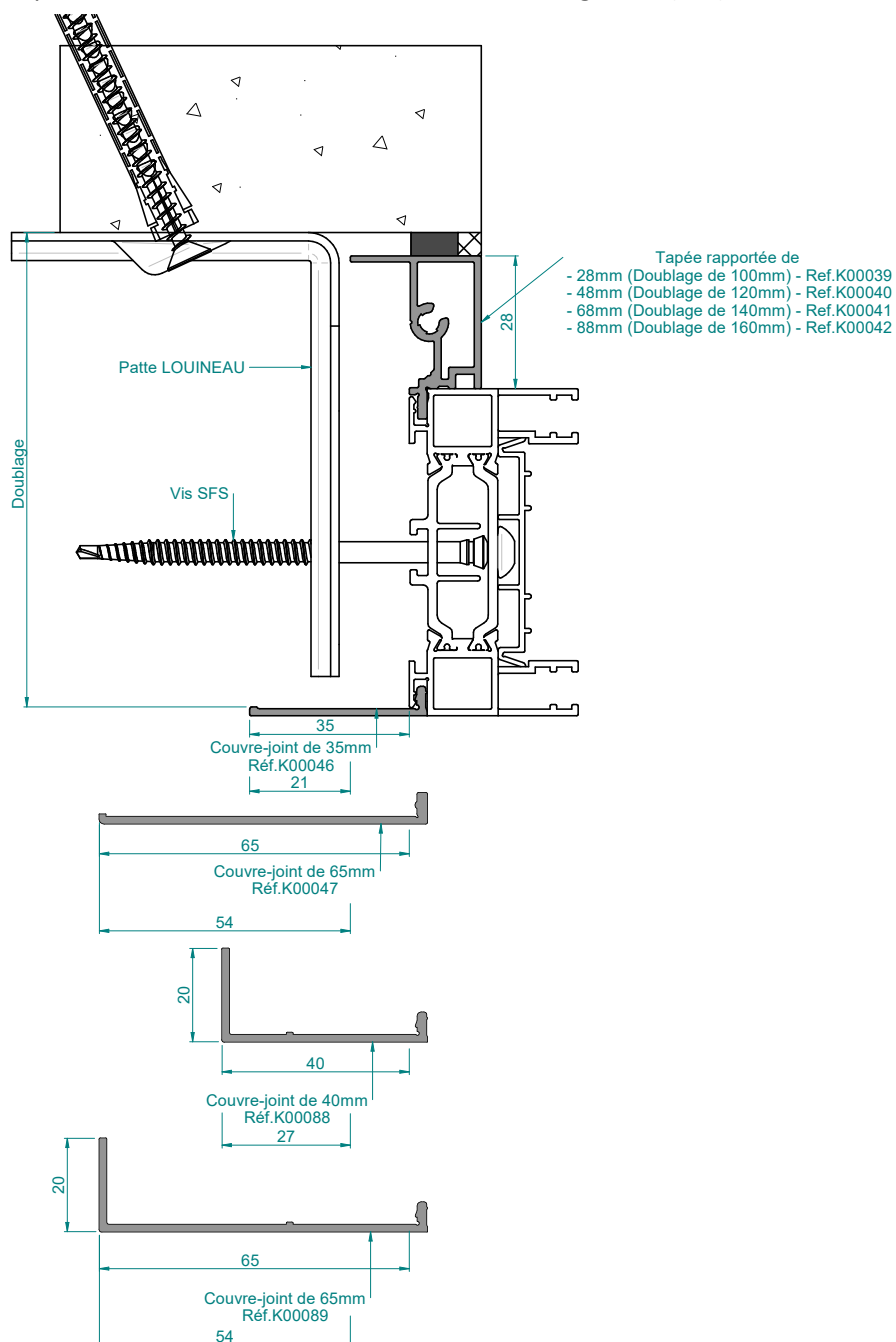
- Dormant rénovation avec couvre-joints intégrés de 54mm.
- Disponible pour les doublages de 100, 120, 140 ou 160 mm
- Seuil plat 20mm RPT
- Pattes Dépose Totale et vis de fixation auto-foreuses réglables SFS.



## Coulissant aluminium SENSALIUM

**Dépose Totale avec dormant périphérique.**

- Dormant périphérique avec
  - Couvre-joints plats de 35mm ou 65mm.
  - Couvre-joints déportés de 40x20mm ou 65x20mm
- Disponible pour les doublages de 100, 120, 140 ou 160 mm
- Seuil plat 20mm RPT
- Pattes Dépose Totale et vis de fixation auto-foreuses réglables (SFS).



## Coulissant aluminium SENSALIUM

## Fermetures

- Coffre bloc-baie Thermobloc 195x215mm ou 225x260mm
- Coffre demi-linteau
- Lames de tablier : PVC et aluminium (8x40mm ou 11x50mm)  
     En option : Lames aluminium faible émissivité ( $\Delta R=0.33 \text{ m}^2 \cdot \text{K/W}$ )
- Passage en traverse haute pour volet roulant tunnel ou traditionnel



	Dormant	Volet-roulant en tunnel	Volet-roulant traditionnel	Bloc-baie Thermobloc	Bloc-baie ½ linteau
2 rails	70 mm	Non compatible			
	100 mm	Non compatible			
	120 mm	Compatible			
	140 mm				
	160 mm				
	180 mm				
	200 mm				

	Dormant	Volet-roulant en tunnel	Volet-roulant traditionnel	Bloc-baie Thermobloc	Bloc-baie ½ linteau
3 rails	140 mm	Non compatible			
	160 mm	Compatible			
	180 mm				
	200 mm				

Dans le cas d'un doublage de 160 en 3 rails, il est prévu la pose d'un compensateur de doublage de 23mm (voir visuel page 5).

NB : La combinaison avec certaines options peut rendre incompatible le volet roulant.

## Performances

	Vitrage			ISOLATION THERMIQUE		APPORT SOLAIRES		TRANSMISSION LUMINEUSE	
				Uw (W/m <sup>2</sup> .K)		S'w sans protection solaire (hiver)		Tlw sans protection solaire	
	Type	Ra,tr (dB)	Ug (W/m <sup>2</sup> .K)	Fenêtre 2 vantaux 1,48 x 1,53	Porte-Fenêtre 2 vantaux 2,18 x 2,35	Fenêtre 2 vantaux 1,48 x 1,53	Porte-Fenêtre 2 vantaux 2,18 x 2,35	Fenêtre 2 vantaux 1,48 x 1,53	Porte-Fenêtre 2 vantaux 2,18 x 2,35
Thermique	4ITR-20-4	27	1.1	1.7	1.5	0.51	0.56	0.61	0.68
	4-20-4ECLAZ	27	1.1	1.7	1.5	0.56	0.61	0.62	0.68
	6ITR-16-6		1.1	1.7	1.5	0.48	0.52	0.60	0.67
	4ONE-16-8	30	1.0	1.6*	1.4	0.40	0.43	0.53	0.59
Contrôle solaire	4ONE-20-4	27	1.1	1.7	1.5	0.39	0.42	0.54	0.59
	4CS-20-4	27	1.1	1.7	1.5	0.31	0.33	0.54	0.59
Acoustique	4ITR-18-6	29	1.1	1.7	1.5	0.49	0.53	0.60	0.67
	4ITR-16-8	30	1.1	1.7	1.5	0.49	0.53	0.60	0.67
	4ITR-16-44.2PH	31	1.1	1.7	1.5	0.49	0.53	0.60	0.67
	6ITR-14-442PH	33	1.1	1.7	1.5	0.48	0.52	0.59	0.66
	442PHITR-8-642PH	35	1.6	2.1	1.9	0.45	0.48	0.58	0.64
Retardateur d'effraction	4ITR-16-44.2		1.1	1.7	1.5	0.49	0.53	0.60	0.67
	4ITR-14-44.6		1.1	1.7	1.5	0.49	0.53	0.60	0.67
	4ECLAZ-14-44.6		1.1	1.7	1.5	0.50	0.54	0.61	0.68

Pour obtenir toute autre performance thermique, vous pouvez contacter notre service commercial.

## Performances données pour :

- Intercalaire TGI Spacer
- (\*) Intercalaire Swis-V
- Menuiserie de couleur foncée ( $\alpha=1$ )

ITR : Isolation Thermique Renforcée (couche Planitherm XN ou similaire)

PH : feuilleté acoustique

CS : Contrôle solaire 72/38 (couche Planistar Sun ou similaire)

## Performances acoustiques mesurées sur les menuiseries :

- Porte-fenêtre 2 vantaux : 2,18 x 1,85 (H x L)

Isolement de façade (DnT,A,tr) : Ra,tr +2dB

L'inversion des faces d'un vitrage ou la modification du type de couche faible émissivité n'altère pas les performances acoustiques.

Document Technique d'Application : 6/18-2377\_V5

Déclaration de performances (DOP) : n°036/RPC/2024/09/01



## Coulissant aluminium SENSALIUM

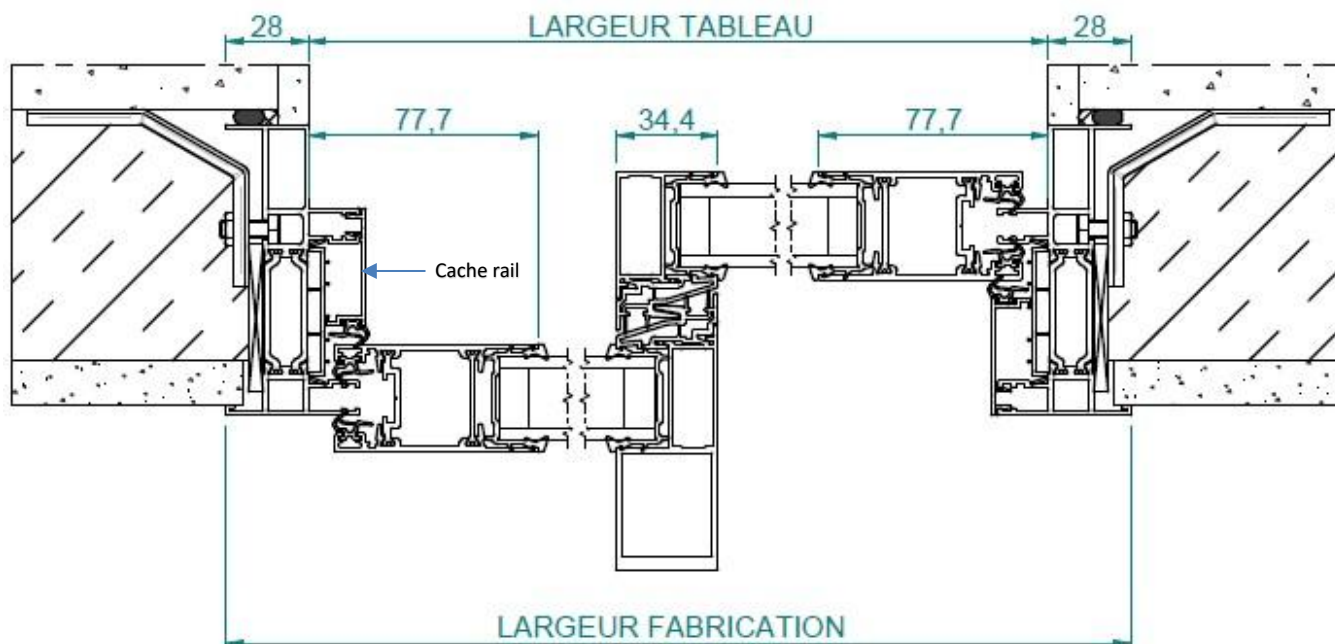
## Offre de coloris pour les accessoires

		MONO-COULEUR			BI-COULEUR		
		Coloris BLANC	Coloris CLAIR	Coloris FONCÉ	Coloris BLANC int. CLAIR ext.	Coloris BLANC int. FONCÉ ext.	
Couleurs	Offre de base	9016		7016FT* N2100* 7039FT		7016FT* N2100* 7039FT	
	Offre niveau 1		1015SAT 7035FT* 9006FT* 9007FT* 5023FT 3004FT* 6005FT	9005FT* 2650SAB 2900SAB* Mars 2525FT* Chêne doré Nuage de cuivre		1015SAT 9005FT* 7035FT* 2650SAB 9006FT* 2900SAB* 9007FT* Mars 2525FT* 5023FT Chêne doré 3004FT* Nuage de cuivre 6005FT	
Esthétique et design	Poignées	Poignée tournante	Blanc / F9 en option	Noir / F9 en option	Noir / F9 en option	Blanc / F9 en option	Blanc / F9 en option
		Poignée intuitive NOVEM (*) correspondance coloris menus.& poignée.	Blanc / F9 en option	Coloris menuiserie* Noir/F9 en option		Blanc / coloris menuiserie* Blanc / F9 en option	
		Poignée de tirage KUBIK	Blanc / F9 en option	Noir / F9 en option	Noir / F9 en option	Blanc / F9 en option	Blanc / F9 en option
		Poignée extérieure KUBIK (*) correspondance coloris menus.& poignée.	Blanc / F9 en option	Coloris menuiserie* Noir/F9 en option		Blanc / coloris menuiserie* Blanc / F9 en option	
		Cuvette (*) correspondance coloris menus.& poignée.	Blanc / F9 en option	Coloris menuiserie* Noir/F9 en option		Blanc / coloris menuiserie* Blanc / F9 en option	
Accessoires	Pièces injectées esthétiques	Noir		Noir		Noir	
	Joints	Noir		Noir		Noir	
Petits bois intégrés dans le vitrage	Largeur 10, 26 ou 45mm	•	•	•	•	•	
Grilles ventilation	22 m³/h et 30 m³/h	Intérieur	Blanc		Noir	Blanc	
		Extérieur	Blanc		Noir	Noir	
	Acoustique	Intérieur	Blanc		Noir	Blanc	
		Extérieur	Blanc		Noir	Noir	
	Hygro-réglable	Intérieur	Blanc		Noir	Blanc	
		Extérieur	Blanc		Noir	Noir	
Hygro Acoustique	Intérieur	Blanc		Noir	Blanc		
	Extérieur	Blanc		Noir	Noir		

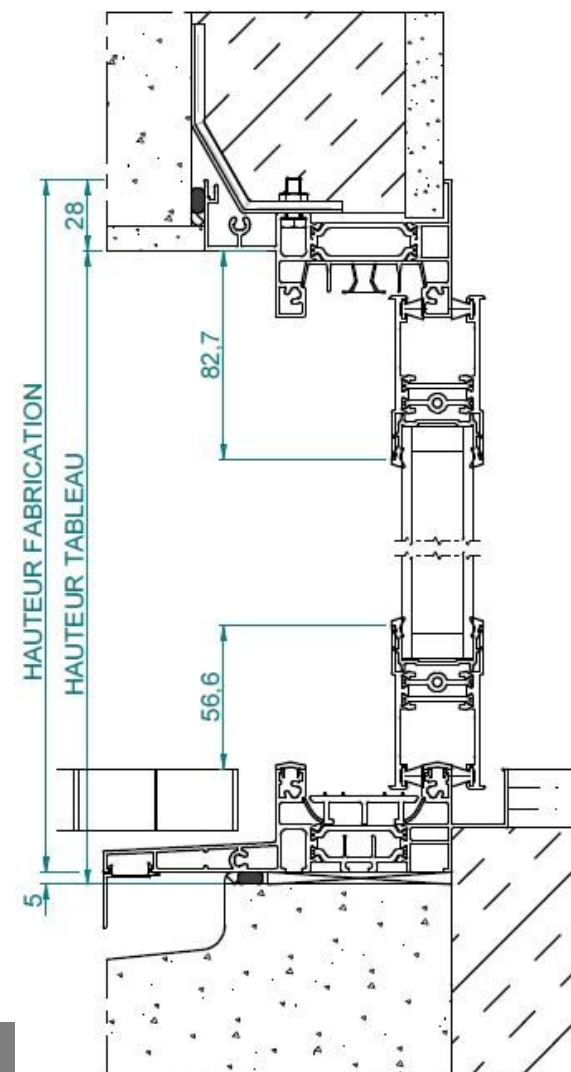
## Coulissant aluminium SENSALIUM

## PORTE-FENÊTRE ALUMINIUM

## Coupe horizontale



## Coupe verticale



## Informations complémentaires

## Calcul de la largeur passage utile

- 2 vantaux :

$$\text{Larg. passage utile} = \frac{\text{Largeur tableau}}{2} - 158 \text{ mm}$$

*Si option volet roulant retirer - 21 mm*

# Coulissant aluminium SENSALIUM



SENSALIUM®  
Le Sens de l'Aluminium

## FICHE PRODUIT

COULISSANT  
ALUMINIUM

Toute reproduction, même partielle, est interdite sans notre autorisation écrite.  
Document non contractuel. Communication JHI - RCS La Roche-sur-Yon 326 665 161 - Nous nous réservons le droit d'apporter les modifications à la conception et à l'aspect de nos produits. 09/2024



30, rue Pauline de Lézardière BP 559  
85305 CHALLANS - FRANCE  
Tél. 02 51 49 53 00